



CZ - NÁVOD NA MONTÁŽ A ÚDRŽBU

carport

KARIBU BASIC 1 (62023)

CZ - Před stavbou si přečtěte až do konce tento montážní návod

Montáž by měly provádět dvě nebo tři osoby.
Požádejte o pomoc kamaráda nebo někoho z rodiny.

CZ - Zde napište číslo S/N z palety

CZ - Číslo S/N slouží pro identifikaci Vámi zakoupeného produktu



Bezpečnostní upozornění

Během montáže doporučujeme používat ochranné pomůcky (pracovní oděv a obuv, pevné pracovní rukavice, případně ochranné brýle). Lišty mohou mít ostré hrany. Carport stavte pouze za denního světla nebo při velmi dobrém umělém osvětlení. Montáž carportu neprovádějte ve větru, za deště nebo za bouřky. Pozor – vyvarujte se kontaktu s vedením elektrického proudu. Pod carportem neskladujte horké předměty jako např. právě použitý zahradní nebo jiný gril, pájecí lampu, rozpálené jiné elektrické či plynové spotřebiče nebo rozpálenou benzinovou zahradní sekačku. Bezpečně a ekologicky zlikvidujte všechny plastové obaly a chraňte je před dětmi. Carport musí stát na absolutně rovné ploše. Během výstavby se o konstrukci carportu neopírejte a nepřesouvejte ji. Zabraňte dětem a zvířatům v přístupu na místo montáže, protože hrozí nebezpečí jejich poranění. Nesnažte se carport sestavit, jestliže jste unaveni, pod vlivem alkoholu, léků nebo trpíte-li závratí. Při používání žebříku se ujistěte, že dodržíte bezpečnostní upozornění výrobce. Používáte-li elektrické nářadí, dodržujte návod k obsluze. Než začnete s kotvením do půdy, ujistěte se, že na zemi a v zemi pod plánovanou stavbou nejsou žádné viditelné ani skryté kabely nebo trubky apod. Pozor na elektrické kabely např. od zahradních sekaček, čerpadel a podobně. Dodržujte místní předpisy a smluvní závazky (např. na pronajatých pozemcích). Carport stavte v souladu s místními předpisy (ověřte nutnost stavebního povolení, územního souhlasu se stavbou nebo územního rozhodnutí) a s ohledem na práva majitelů nebo uživatelů sousedních pozemků.

Všeobecná upozornění

Carport se skládá z mnoha dílů, proto si na celou montáž rezervujte dostatek času. Carport doporučujeme stavět minimálně ve dvou osobách. Než začnete sestavovat carport, ujistěte se, že všechny součásti uvedené v tomto návodu, jsou obsaženy v balení. Jednotlivé díly předem překontrolujte, přehledně a přístupně rozložte. Je důležité, abyste jednotlivé součásti nepomíchali. Pokud některá z částí konstrukce carportu chybí, v žádném případě carport nestavte a kontaktujte svého dodavatele (na případná poškození postavené nekompletního carportu jakýmkoliv počasím se nevztahuje záruka). Uchovávejte všechny malé součásti (šrouby, matky apod.) mimo prostor stavby v misce, aby se neztratily. Pro konstrukci carportu si zvolte rovné místo bez převislých objektů. Nestavte carport na místě vystaveném větru. Carport musí být vždy pevně připevněn k zemi.

Pozor – carporty jsou testovány do rychlosti větru max 70 km/hod. Při vyšších rychlostech větru (vichřice, orkán) může dojít k poškození carportu, stejně jako jiných zahradních staveb.

DOPORUČUJEME IHNEDE PO STAVBĚ CARPORT ZAHRNOUT DO POJISTKY VAŠÍ NEMOVITOSTI

Veškerá poškození carportu vzniklá v důsledku událostí hodnocených podle definice pojistných událostí (např. extrémní krupobití, vichřice – nárazy větru, povodeň, záplava, sníh, apod.) nejsou předmětem záruky. Definice pojistné události vychází z pojistných podmínek českých pojišťoven.

Péče a údržba

K čištění plastové střechy používejte pouze a výhradně slabý mýdlový roztok a jemný hadřík. Po umytí střechu opláchněte čistou vodou. Nepoužívejte čisticí prostředky obsahující chemická rozpouštědla nebo prostředky na bázi lihu a alkoholu (např. Iron nebo Okenu). Pozor na poškrábání špinavým hadrem nebo špinavou houbou. Materiál střechy nesmí přijít do kontaktu s chemickými čistidly a rozpouštědly, s chemikáliemi typu benzin (vč. technického), Aceton, Toluén, chlor (např. Savo), terpentýn, jakákoliv ředidla na barvy (např. řada S 6xxx), apod.

- **ZBAVUJTE PRAVIDELNĚ STŘECHU SNĚHU A LISTÍ**
- **PRŮBĚŽNĚ KONTROLUJTE, ZDA UKOTVENÍ CARPORTU PEVNĚ DRŽÍ A NENÍ UVOLNĚNÉ**
- **V ZIMĚ PRAVIDELNĚ A PRŮBĚŽNĚ ODSTRAŇUJTE SNÍH ZE STŘECHY NEBO STŘEŠE DODEJTE Z VNITŘKU DODATEČNOU PODPORU, ABY UDRŽELA VÁHU SNĚHU – ZEJMÉNA PŘI VĚTŠÍCH PŘÍVALECH SNĚHU**

Životnost: Pro dlouhotrvající životnost pravidelně kontrolujte stav dřevostavby. V pravidelných intervalech obnovujte povrchovou úpravu dřeva (termíny jsou závislé na použitých prostředcích).

Střecha: Očišťujte střechu od listí a sněhu měkkým smetákem s dlouhou rukojetí. Velké množství sněhu na střeše může carport poničit a je nebezpečné pod carport v takovém případě vstupovat.

Spojovací prvky: Použijte všechny dodané podložky ke spojovacím prvkům. Mají význam jako těsnění proti průniku nečistot z povětří a jako ochrana. Pravidelně kontrolujte, zda se nějaký šroubek, matka apod. neztratily a pokud to bude potřeba, znovu je utáhněte.

Další tipy: Mýdlem a vodou smyjte natištěná čísla částí na jednotlivých dílech domku.

TECHNICKÉ PARAMETRY:

- Rozsah teplot, kdy výrobce garantuje technické parametry výrobku -20°C až + 55°C.
- Odolnost větru do max. 70 km/hod – pokud je výrobek montován dle montážního postupu a dodrženy pokyny viz. péče a údržba.
- Parametry výrobku výrobce garantuje pouze za předpokladu, že je postavený a ukotvený k zemi a udržovaný v souladu s návodem. Upozorňujeme na fakt, že normovaná hmotnost čerstvého prachového sněhu je 1 kg/m² pro každý napadlý 1 cm sněhu, normovaná hmotnost čerstvého mokrého sněhu je 4 kg/m² pro každý napadlý 1 cm sněhu. Přesné údaje o podmínkách na místě stavby domku naleznete na - <http://www.snehovamapa.cz/>

Pokyny před stavbou

Předtím, než začnete carport stavět , je velice důležité přečíst si a dodržet tyto pokyny!

- Montáž by měly provádět dvě, ideálně tři osoby. Požádejte o pomoc kamaráda nebo někoho z rodiny.
- Při výběru prostoru k postavení carportu se snažte zvolit rovné a pevné místo, odkud bude umožněno odvodnění (z toho místa).
- Ačkoliv je tato carport navržen tak, aby (stavba dle montážního návodu) odolal většímu zatížení větrem, přesto jej nestavte v oblastech vystavených extrémnímu větru. Ani montáž neprovádějte ve větrných dnech.
- **V ZIMĚ SE MUSÍ PRAVIDELNĚ A PRŮBĚŽNĚ ODSTRAŇOVAT SNÍH ZE STŘECHY NEBO STŘEŠE DODAT Z VNITŘKU DODATEČNOU PODPORU, ABY UDRŽELA VÁHU SNĚHU – ZEJMÉNA PŘI VĚTŠÍCH PŘÍVALECH SNĚHU.**
- Zkontrolujte označení (nálepky) na balení, abyste se ujistili, že máte model carportu, který jste si objednali a správné číslo balení.
- Budete potřebovat několik pracovních nástrojů a další příslušenství, které může být užitečné k tomu, abyste carport sestavili rychleji a snadněji. Elektrický šroubovák nebo akumulátorová vrtačka opatřená magnetickým hrotem urychlí montáž. Dávejte pozor, abyste nepřetáhli samořezné šrouby.
- Než začnete carport stavět, roztřídte, rozdělte a označte všechny části. Zkontrolujte je pomocí obrázků zobrazených nahoře každého ilustrovaného postupu v tomto manuálu.
- Všechny kusy jsou označeny, zkontrolujte je pomocí označení na příslušném schématu.
- Všechny nákresy nejsou v reálném měřítku, některé jsou zvětšené, aby bylo umožněno snadnější porovnání s ostatními částmi.
- Označení částí v nákresu je zjednodušeno takto - všechny části konstrukce mají stejný systém očíslování (čísel součástek), ale označují různé délky, čísla jsou vyražena na součástkách.
- **Pokud necháte konstrukci carportu částečně rozestavěnou, může dojít vlivem větru k jejímu vážnému poškození, poškození ostatních předmětů či zranění osob. Je vaší zodpovědností, abyste stavbu carportu bezpečně dokončili s ohledem na povětrnostní podmínky ve vaší oblasti.**
- **POZOR - pokud by konstrukce carportu nebyla řádně připevněna k zemi, tak hrozí její "odfouknutí" nebo poničení. Poškozená konstrukce nebo její část mohou způsobit poranění.**

Skladování před montáží

Pozor, balení stavební sady konstrukce carportu není vodotěsné. Folie chrání dřevo jen proti znečištění. Skladujte proto stavební sadu až do konečné montáže v suchu, ne přímo položenou na zemi, chráněnou proti vlivům počasí (vlhkost, slunce atd.). **Neskladovat ve vytápěném prostoru!** Během skladování musí být desky chráněny před mechanickým zatížením.

Povrchová úprava

Při výrobě nosné konstrukce bylo použito tlakově impregnované dřevo. Jedná se o velmi účinnou a ekologicky šetrnou metodu pro ochranu dřeva. Zředěné impregnační soli se vysokým tlakem v průmyslové přetlakové komoře vtlačují do vnitřní struktury dřeva, takže ošetřené dřevo má na konci tohoto procesu vysokou vlhkost a velmi pomalu vysychá. Proto má tlakově impregnované dřevo specifické vlastnosti, především typickou nazelenalou, načervenalou, namodralou nebo našedlou barvu. Na povrchu dřeva mohou být často malé šedivé / zelenkavé / bílé skvrny. Často se to nejprve klasifikuje jako plíseň. Většinou se jedná o neškodné krystaly soli, které se na povrchu kombinují s pryskyřičnými složkami ze dřeva. Tyto body časem zmizí a stanou se nepoznatelnými. Krystaly soli na povrchu jsou považovány za kvalitativní znak pečlivé tlakové impregnace. Větší černé tečky už mohou být opravdu plísní, která může lehce vzniknout při skladování impregnovaného dřeva v uzavřených prostorách nebo při nedostatečné ventilaci. K jejich odstranění často stačí vykartáčování. Silně postižené oblasti vydrhňte domácím čisticím prostředkem obsahujícím chlór. Plísňové tečky jsou pouze na povrchu dřeva a jsou naprosto přirozenou vlastností tlakově impregnovaného dřeva.

Před montáží musí být všechny stavební díly ošetřeny hluboko působícím základním nátěrem (preventivní ochrana proti zamodráním a plísním) a to z vnější i vnitřní strany dílců. Pro konečný nátěr použijte i ve vnitřním prostoru povětrnostně odolnou lazuru s dobrými fyzikálními vlastnostmi, která ochrání dřevo proti vlhkosti a slunečnímu záření. Lazura by měla být zároveň voděodpudivá, světlostálá a vlhkosti odolná. Dbejte na to, aby lazura měla dostatek barevného pigmentu, protože jinak by mohlo dojít k zešednutí dřeva. Nepoužívejte žádný lak! Nechte si podrobně poradit od odborného prodejce barev, co se týká ochrany přírodního jehličnatého dřeva a dodržujte pracovní postup výrobce nátěrové hmoty. Další nátěr provádějte po dokonalém zaschnutí a vyvětrání. Důkladnou ochranou dřeva ovlivníte zásadně životnost Vašeho výrobku.

Použité dřevo

Naše dřevostavby jsou vyráběny ze severských jehličnanů. Dřevo je přírodní produkt šetrný k životnímu prostředí, takže harmonicky zapadá do jakékoli zahrady. Další předností dřevovýrobku je i to, že se dá jednoduše opracovat a je cenově příznivý. K tomu navíc má jehličnaté dřevo vysokou izolační schopnost. Výrobce pečlivě vybírá surovinu ze severských a východoevropských lesů, kde dřevo díky dlouhým a chladným zimám roste pomaleji. Letokruhy jsou husté, blízko u sebe, což činí dřevo pevným a tvrdým.

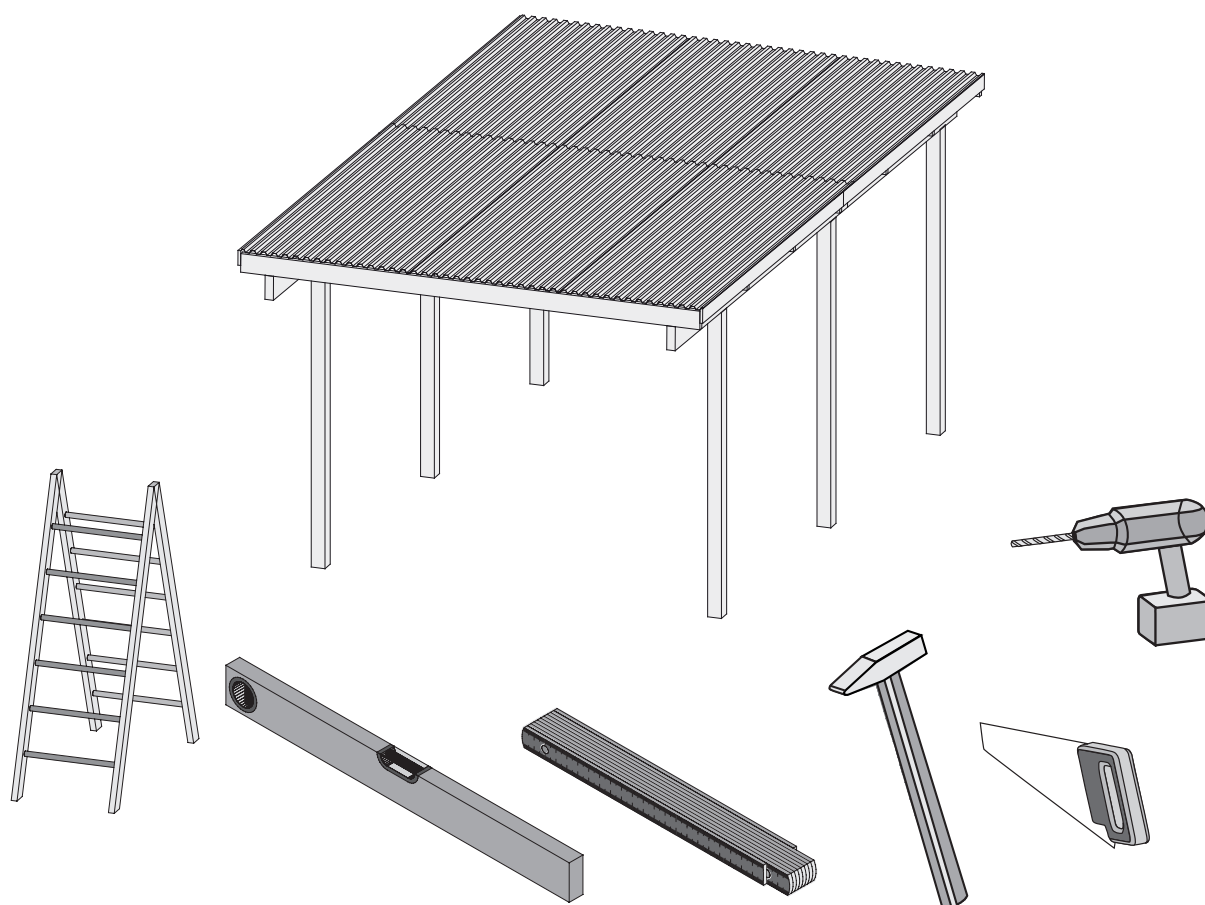
Povolení ke stavbě

Terasa a její napojení konstrukce na pevné základy může vyžadovat určitá povolení od místních úřadů. Proto raději před nákupem terasy **sami aktivně a předem** ověřte na stavebním úřadě aktuální situaci s nutností stavebního povolení, s územním rozhodnutím (případně s rozhodnutím o umístění stavby). Doporučujeme na všech místních úřadech ověřit platné předpisy pro oblast plánované stavby terasy, protože stavba terasy může být úřady zrovna v místě vaší zahrady z různých důvodů omezena. Pokud máte zahrádku (pozemek) v nájmu, tak se musíte dohodnout i s jejím majitelem.

Upozornění na běžné vlastnosti dřeva

1. Suky můžete najít v každém druhu dřeva, je to přirozené a nemají žádný vliv na pevnost a odolnost produktu.
2. Pryskyřice může mít tendenci vystupovat na povrch. Jednoduše může být odstraněna pomocí odpovídajícího nástroje nebo rozpouštědla.
3. Barevné rozdíly jsou přirozené nebo se mohou objevit v důsledku ošetření dřeva - jedná se o běžnou vlastnost. Barevné rozdíly časem nebo působením slunečního záření vyblednou.
4. Z důvodu rozdílné hustoty se dřevo nesmršťuje nebo nerozpíná rovnoměrně. To může způsobit místní popraskání. Tento jev nijak neovlivňuje vlastnosti dřeva.
5. U tlakově impregnovaných výrobků (označení KDI) se někdy mohou objevit na dřevě zelené (modré, červené) skvrny, což je pouze zkrystalizovaná sůl ochranného prostředku. Tlaková impregnace (KDI) zajišťuje ochranu před hmyzem a houbami. Skvrny nemají žádný vliv na odolnost dřeva.

62024



 **Aufbauanleitung**

 **Building Instructions**

 **Notice de montage**

 **Montagehandleiding**

 **Montagevejledning**

 **Instrucciones de construcción**


 **Istruzioni per il montaggio**


 **Montážní návod**


 **Montážny návod**


 **Telepítési utasítások**


 **Instrukcja montażu**


 Vergleichen Sie zuerst die Material-liste mit Ihrem Paketinhalt! Bitte haben Sie Verständnis, dass Beanstandungen nur im nicht aufgebauten Zustand bearbeitet werden können!


 First compare the list of materials with your package contents! Please understand that complaints can be processed in the non-built status only!


 Commencez par comparer la liste du matériel avec le contenu de votre paquet! Sachez que nous traitons uniquement les réclamations concernant le matériel à l'état non monté!


 Vergelijk eerst de lijst van materialen met de inhoud van uw pakket! Reclamaties kunnen alleen in behandeling worden genomen zolang de onderdelen nog niet zijn gemonteerd!


 Start med at kontrollere materialelisten med indholdet af den leverede pakke! Vi gør venligst opmærksom på at reklamationer kun kan behandles for materialer som ikke er blevet bearbejdet!

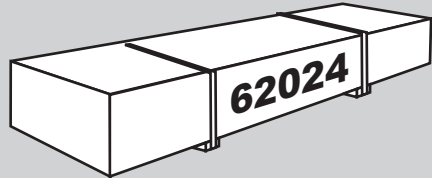
 En primer lugar, compare la lista de material con el contenido del paquete. Rogamos entienda que las reclamaciones sólo pueden ser tramitadas antes de montar el objeto!

 A telepítés megkezdése előtt ellenőrizze a csomag tartalmát!





 Před začátkem montáže zkontrolujte obsah balení! Montážní návod Vám pomůže s identifikací dílů.

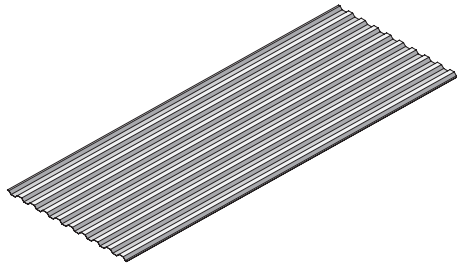
 Pred začiatkom montáže skontrolujte obsah balenia! Montážny návod Vám pomôže s identifikáciou dielov.

 Przed rozpoczęciem montażu sprawdź zawartość opakowania! Instrukcja montażu pomoże Ci w identyfikacji części.

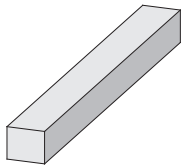


62048

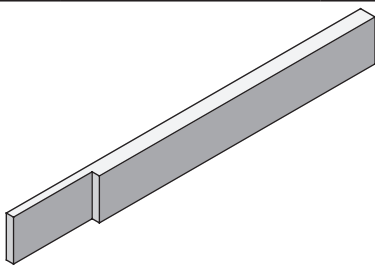
-  Není součástí balení
-  Nie je súčasťou balenia
-  A csomag nem tartalmazza
-  Nie wchodzi w skład pakietu



6 x D1 | 2600 x 1092 x 18mm | ID 61488



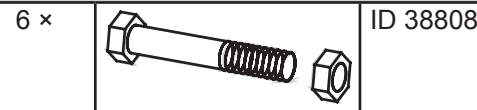
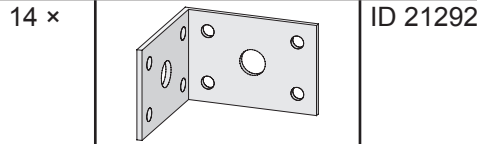
4 x B1 | 2500 x 95 x 18mm | ID 38807
7 x B2 | 3000 x 120 x 34mm | ID 40638

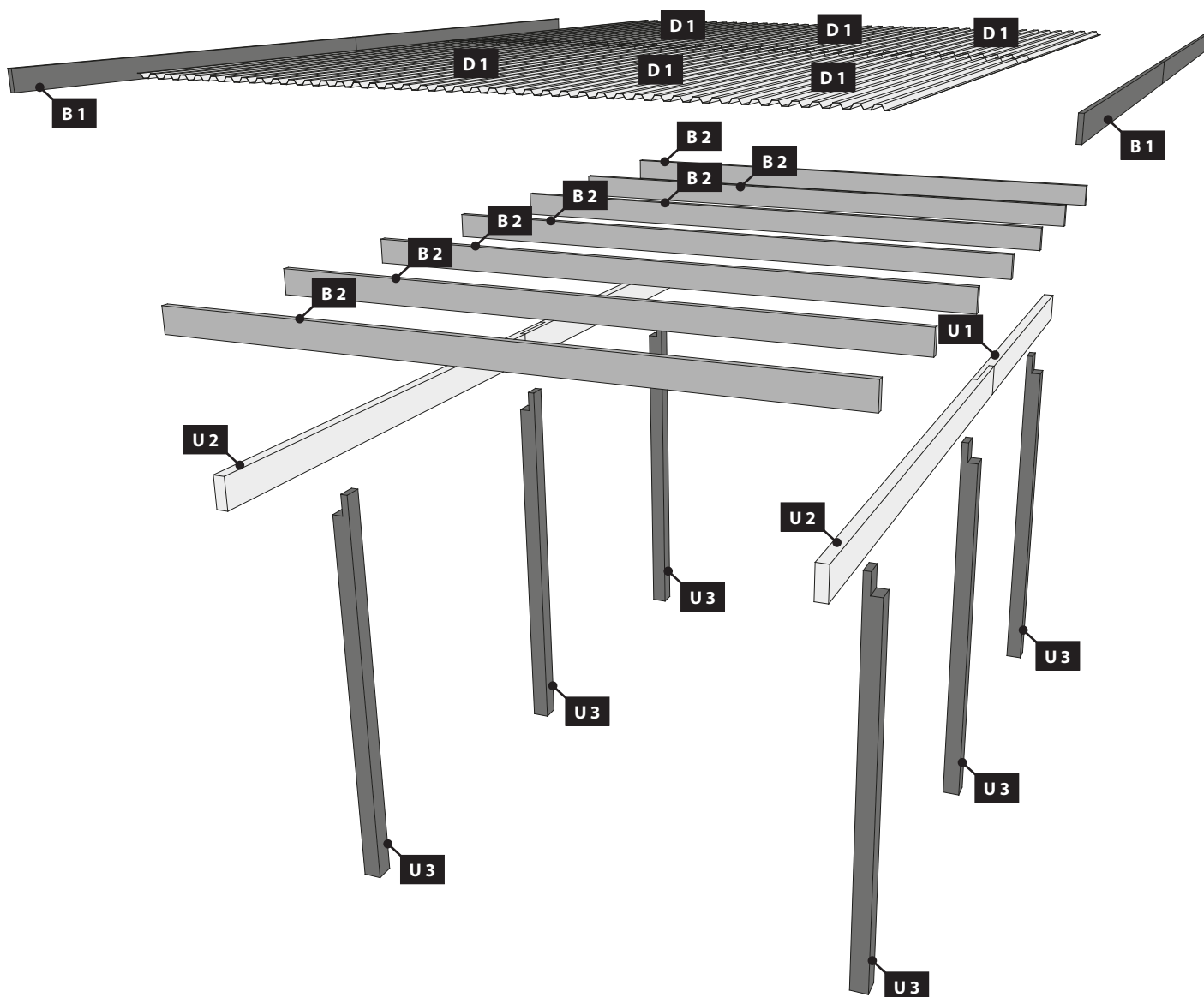



2 x U1 | 2190 x 155 x 55mm | ID 40626
2 x U2 | 2980 x 155 x 55mm | ID 40628
6 x U3 | 2100 x 90 x 90mm | ID 38800





90 x | 4 x 35mm | ID 3687
70 x | 4 x 50mm | ID 3688






 Sloupky tohoto výrobku by měly být pevně spojeny se zemí. K tomuto účelu doporučujeme kotvy ve tvaru H. Ty by měly být nakonec vyplněny betonem. H-sloupkové kotvy a související upevňovací materiál nejsou součástí dodávky tohoto výrobku.

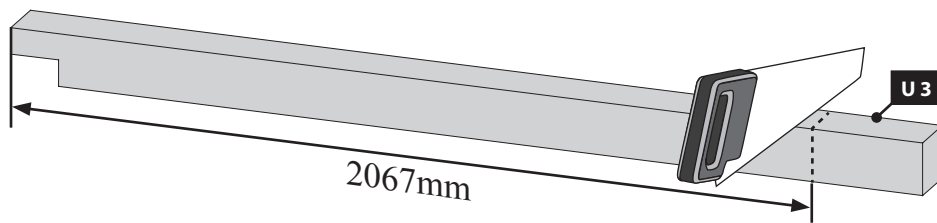
 Stĺpiky tohoto výrobku by mali byť pevne spojené so zemou. Na tento účel odporúčame kotvy v tvare H. Tie by mali byť nakoniec vyplnené betónom. H-stĺpkové kotvy a súvisiaci upevňovací materiál nie sú súčasťou dodávky tohoto výrobku.

 A termék tartóoszlopait szilárdan a talajhoz kell csatlakoztatni. Erre a célra a H alakú horgonyokat ajánljuk, amelyeket végül betonnal kell kitölteni. A H-oszlop horgonyok és a kapcsolódó rögzítések nem tartoznak a termékhez.

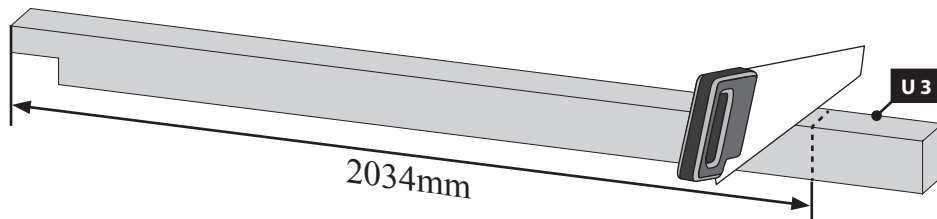
 Słupki tego produktu powinny być solidnie połączone z podłożem. W tym celu zalecamy użycie kotew w kształcie litery H. Należy je na końcu wypełnić betonem. Kotwy słupkowe typu H oraz powiązane elementy mocujące nie są częścią dostawy tego produktu.



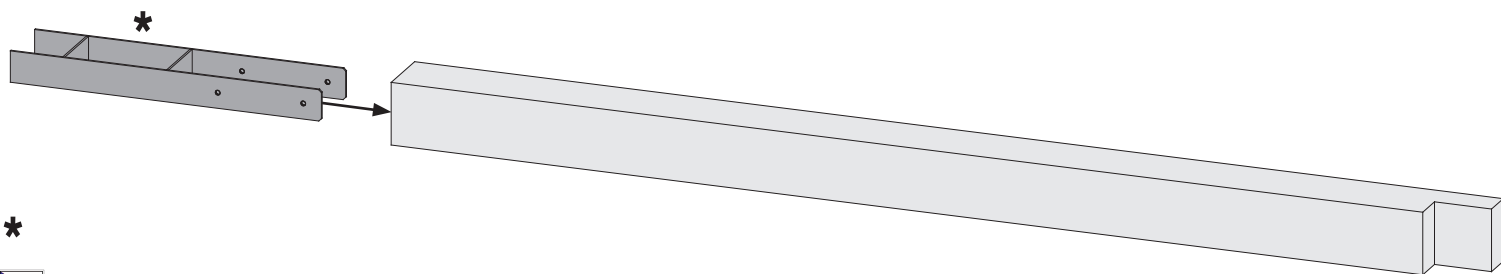
01 2x




02 2x





03 6x



*

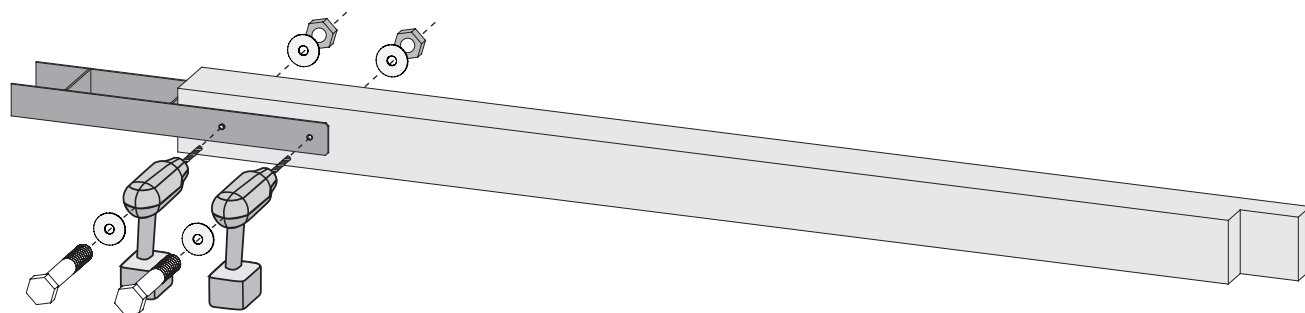
 V ceně není zahrnuto

 V cene nie je zahrnuté

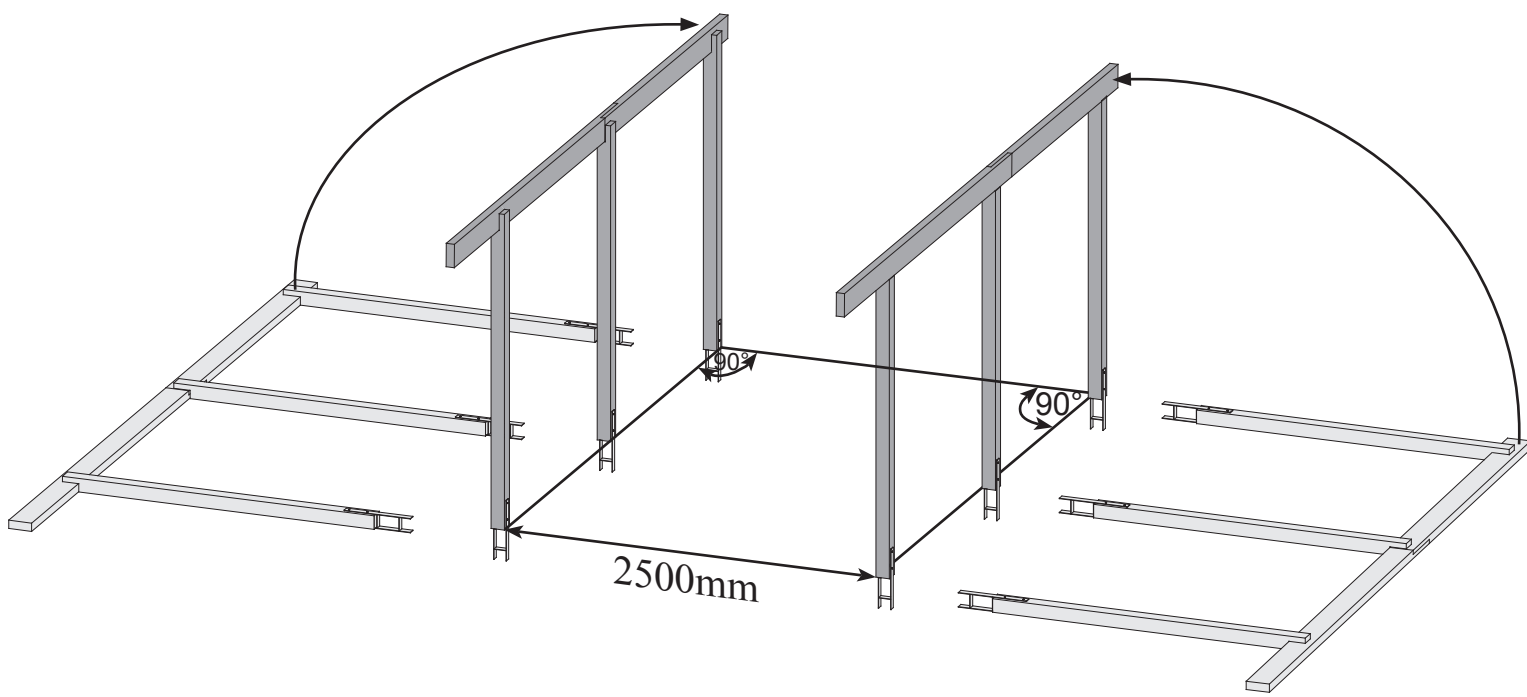
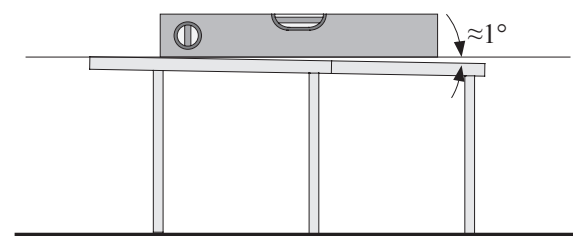
 Az ár nem tartalmazza

 Nie wliczone w cenę

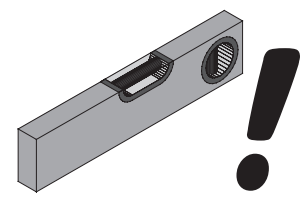
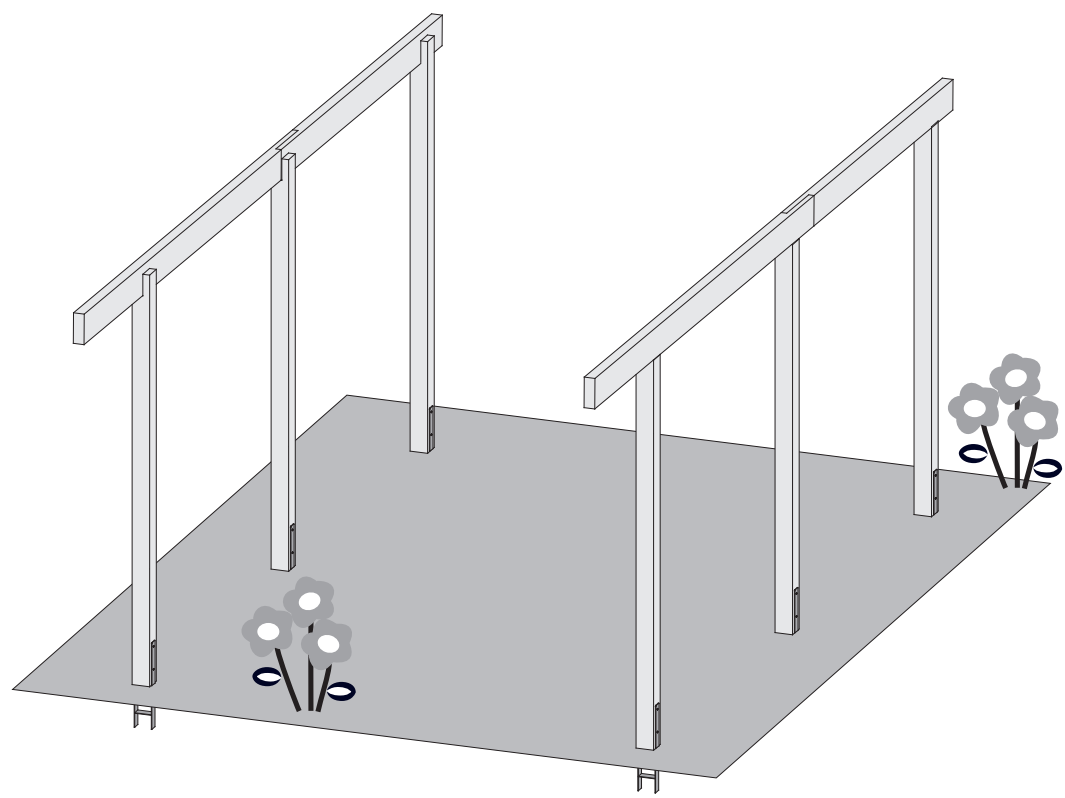
04 6x



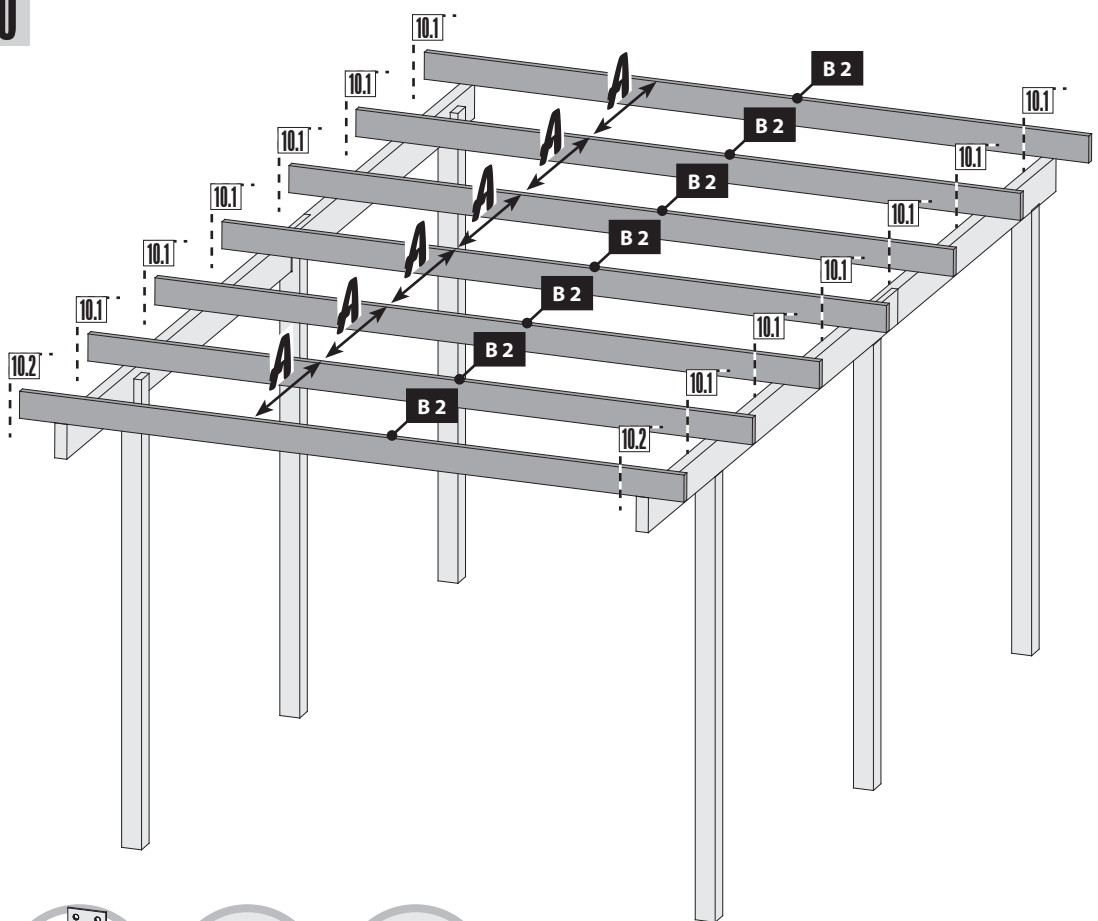
08



09

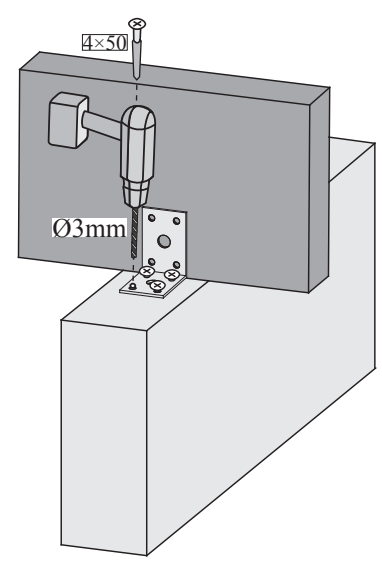


10

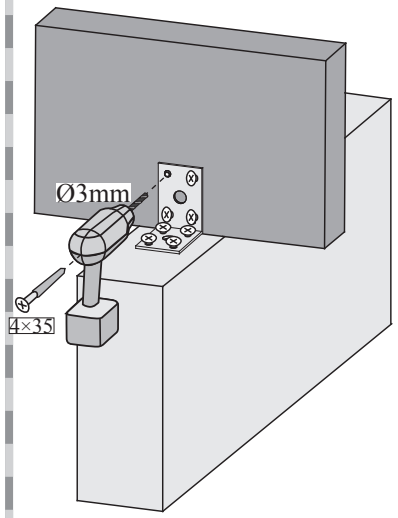


- 
 14x
- 
 56x
- 
 56x

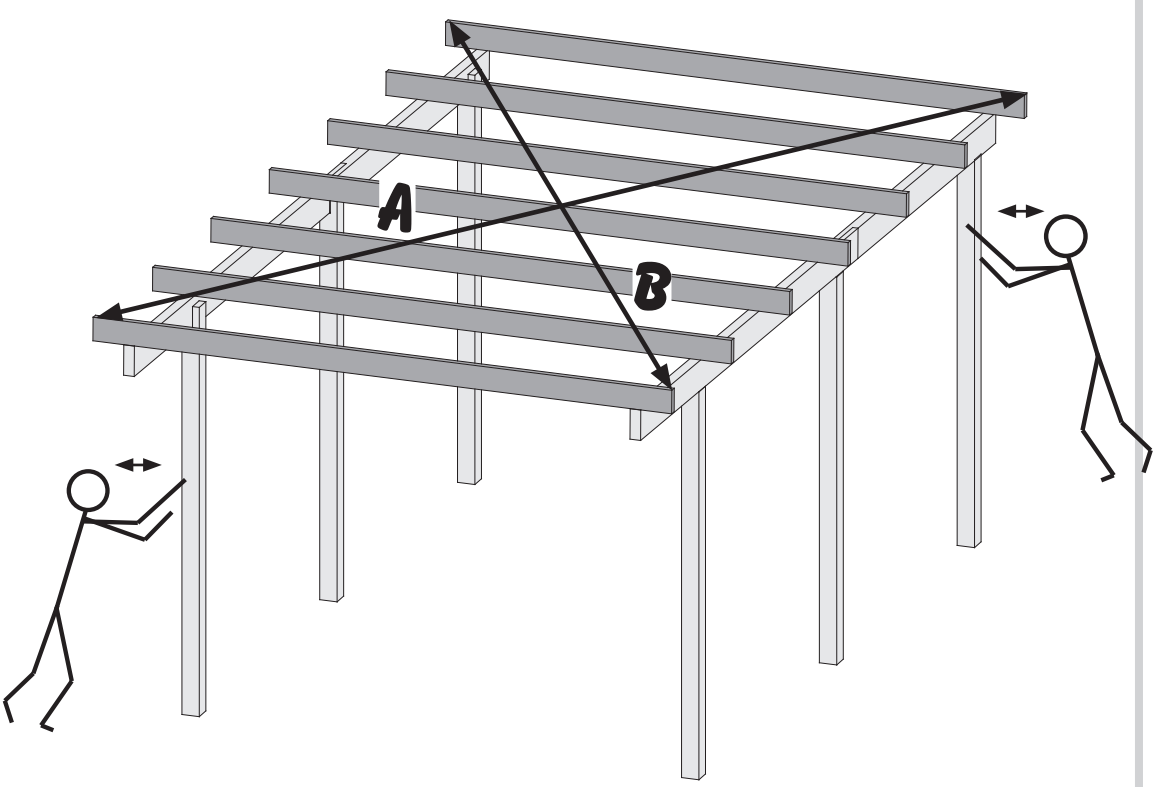
10.1-1



10.1-2

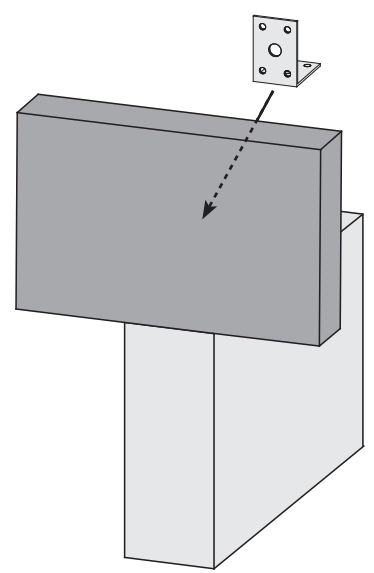


11

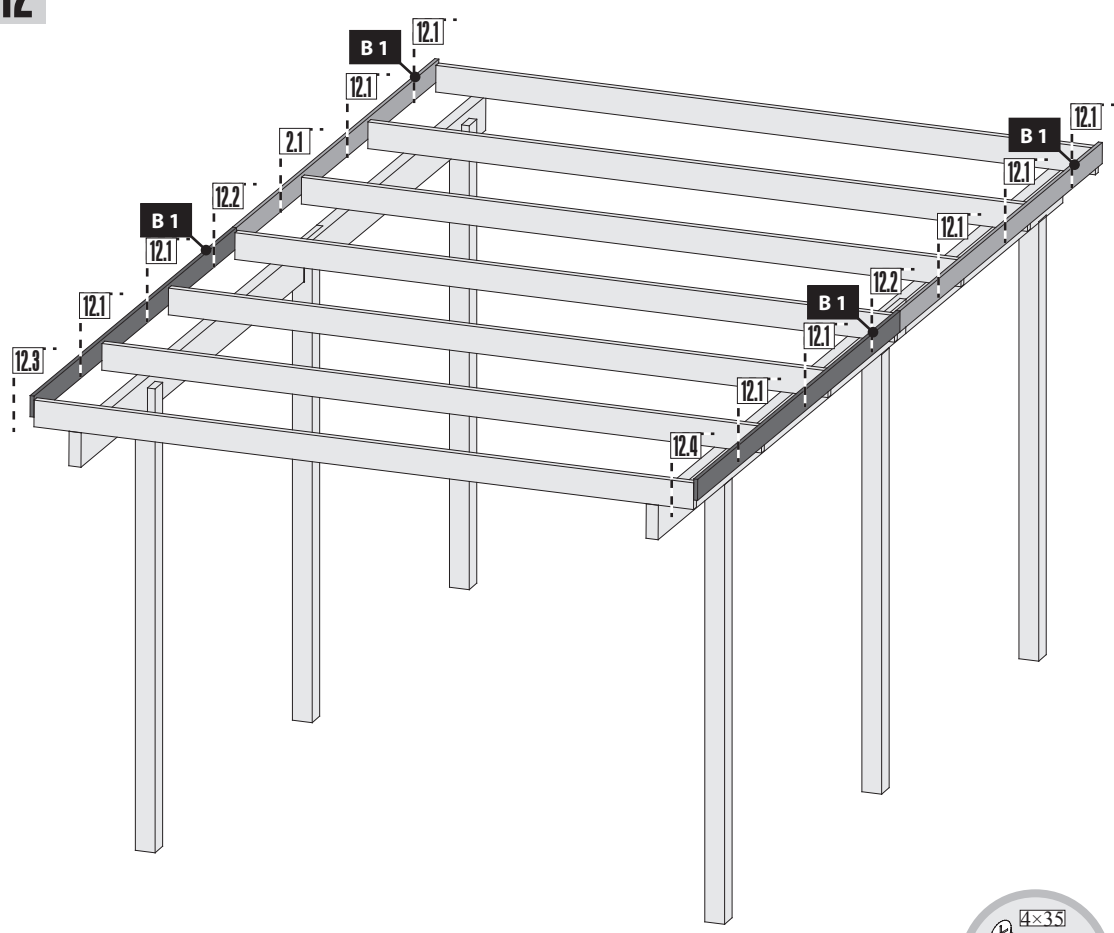


!!! A=B !!!

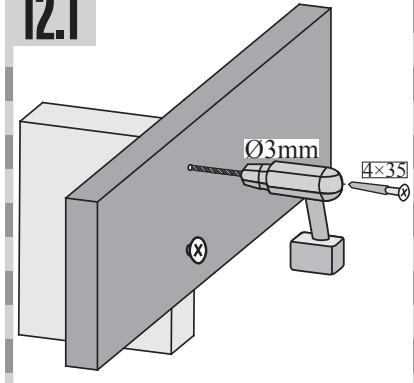
10.2



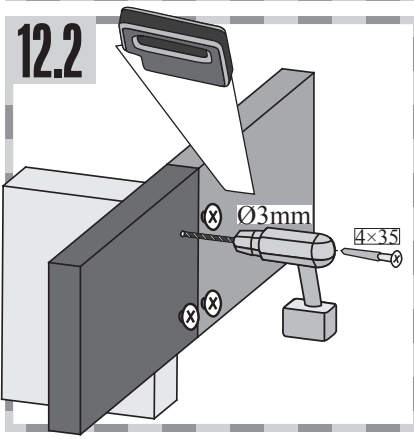
12



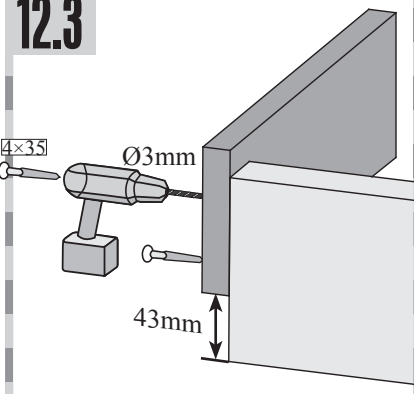
12.1



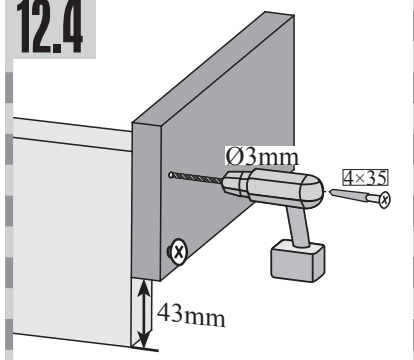
12.2



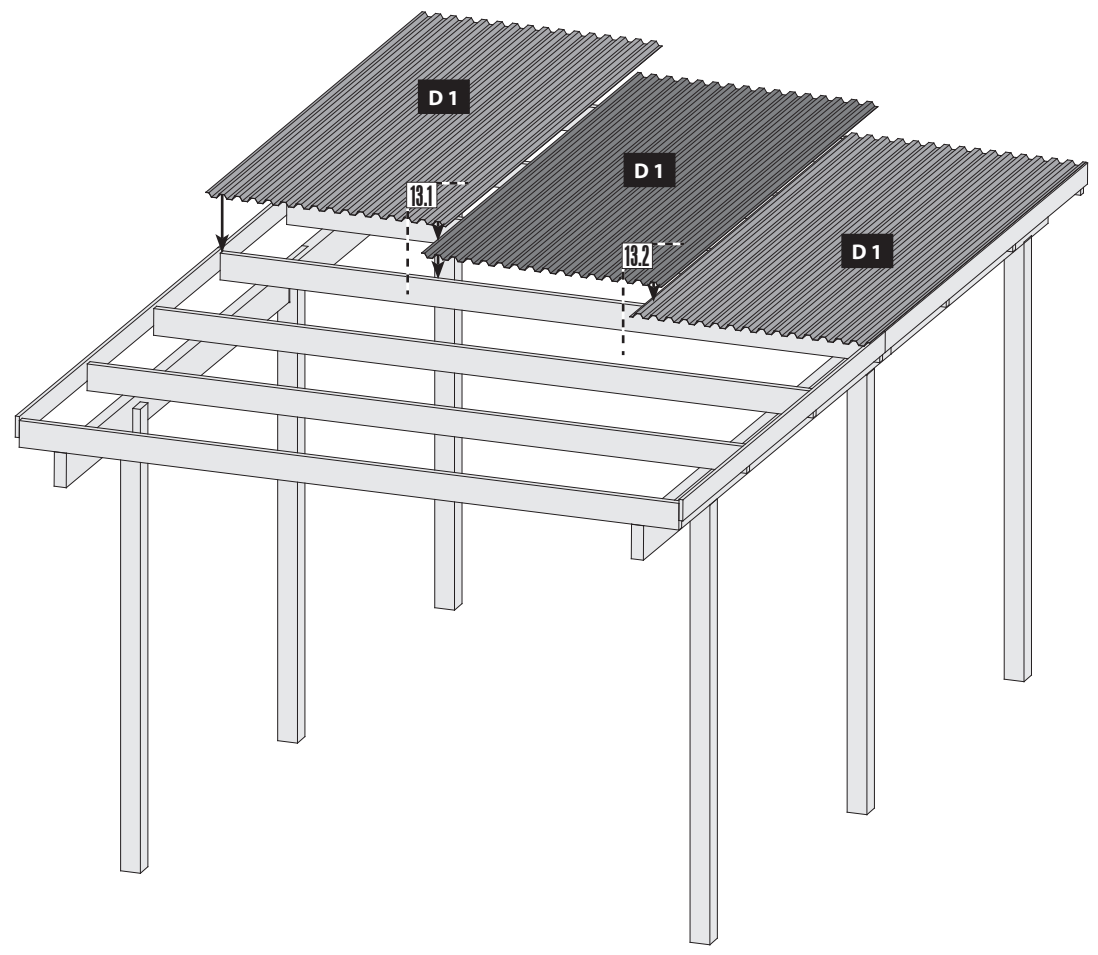
12.3



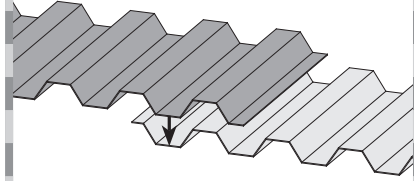
12.4



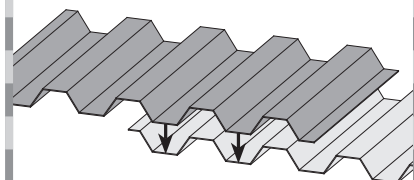
13

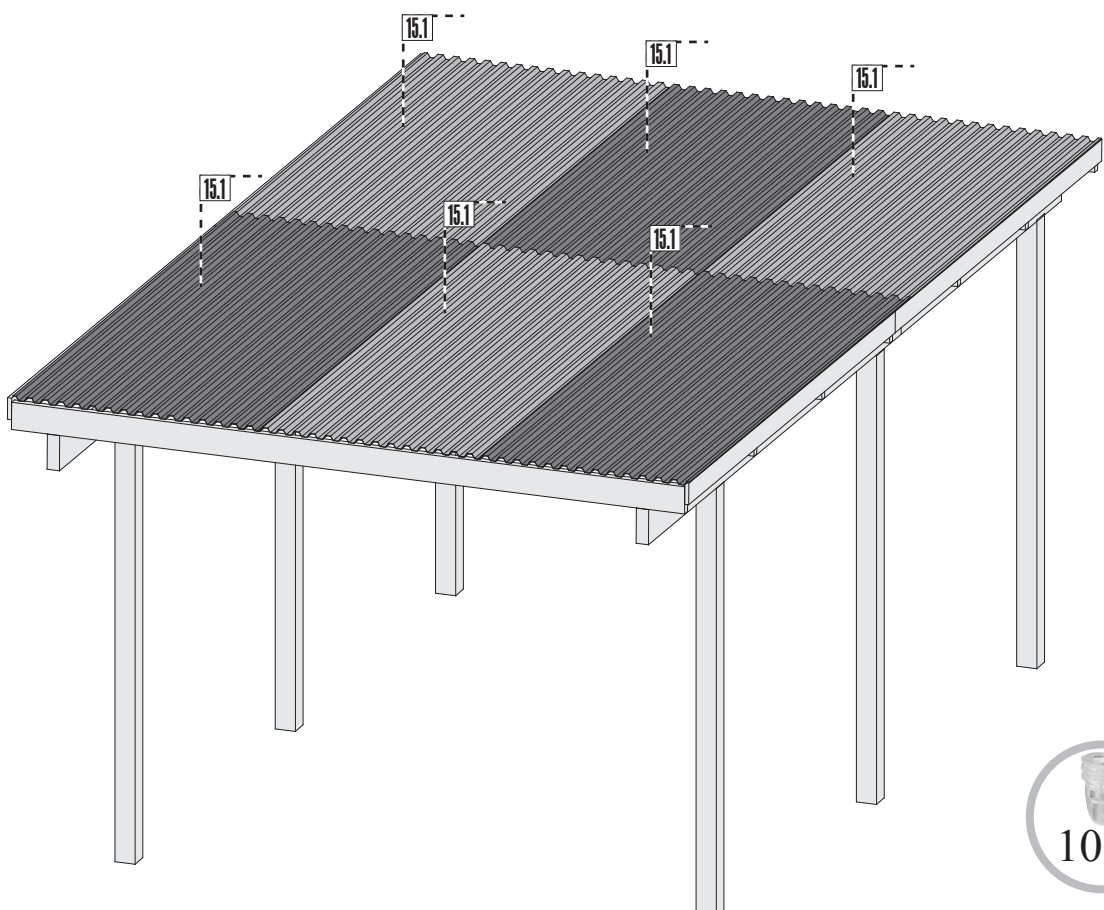
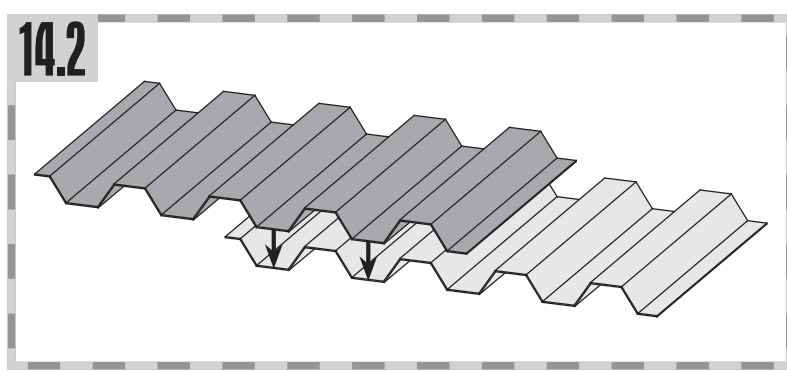
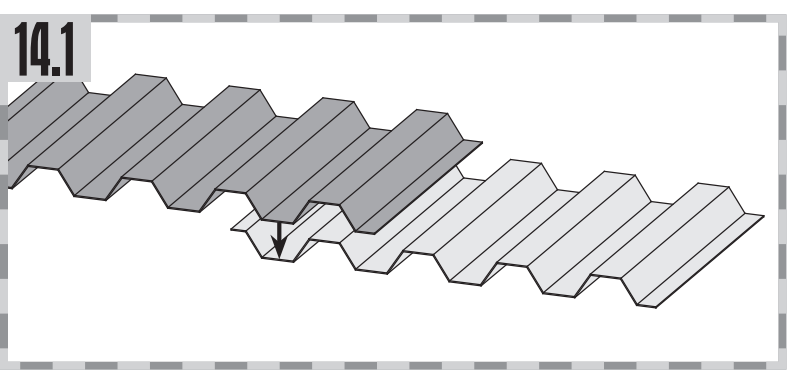
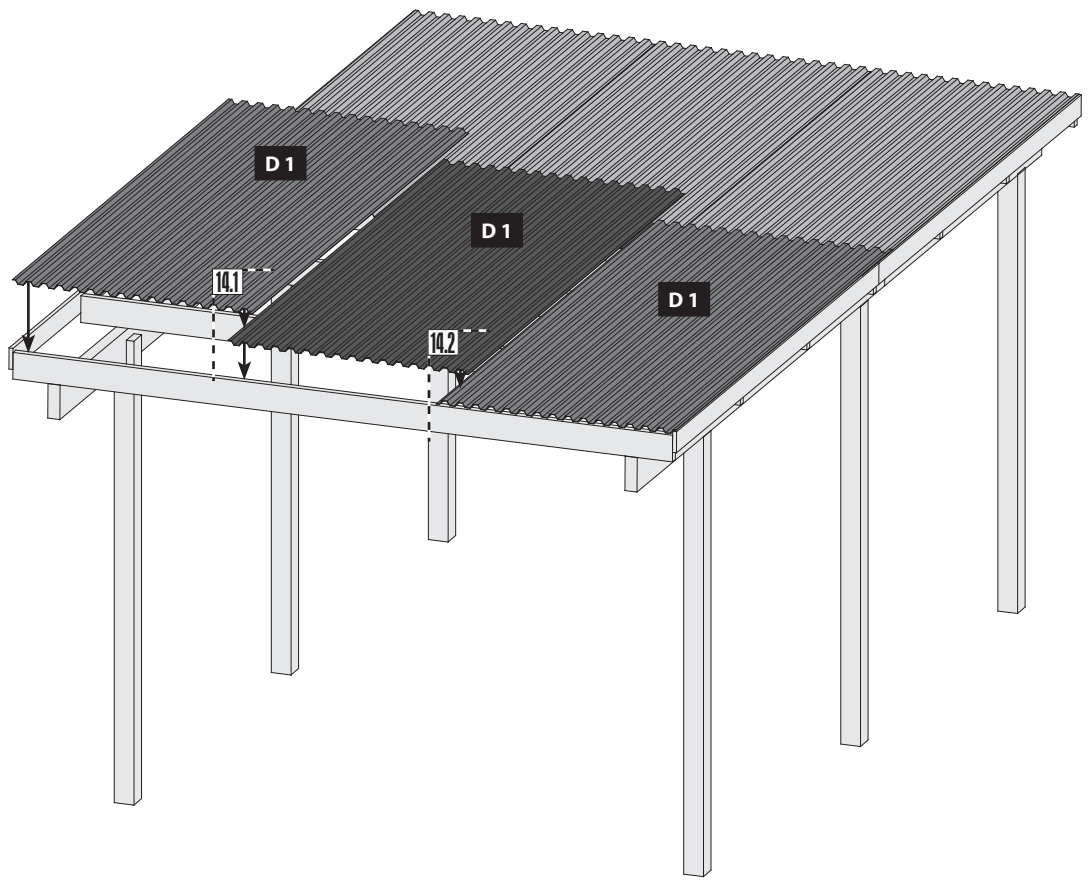


13.1

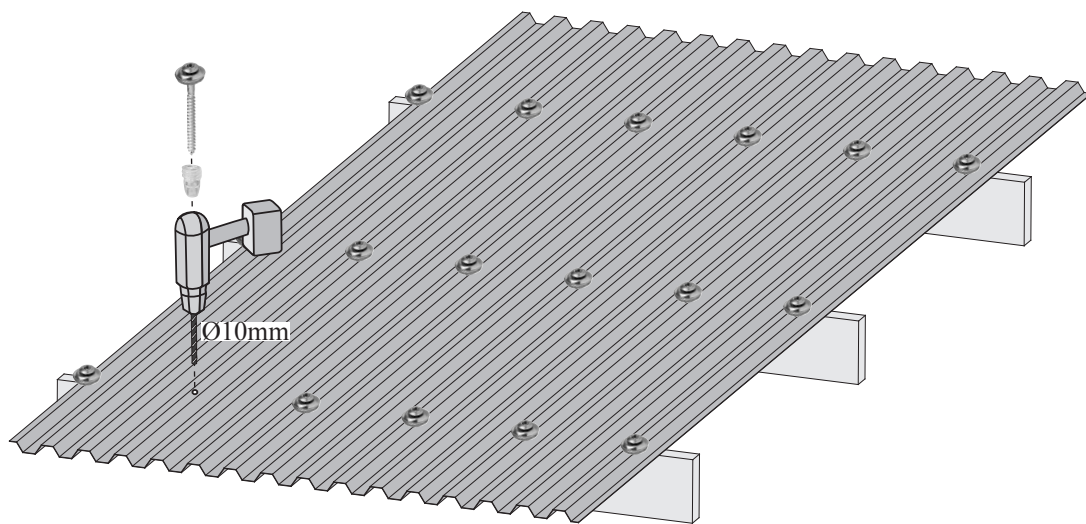


13.2







15.1



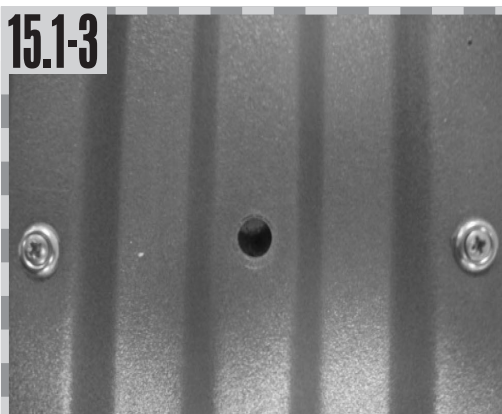
15.1-2





 Umístěte distanční podložky a šrouby na střešní desku.

 Umiestnite dištančné podložky a skrutky na strešnú dosku.

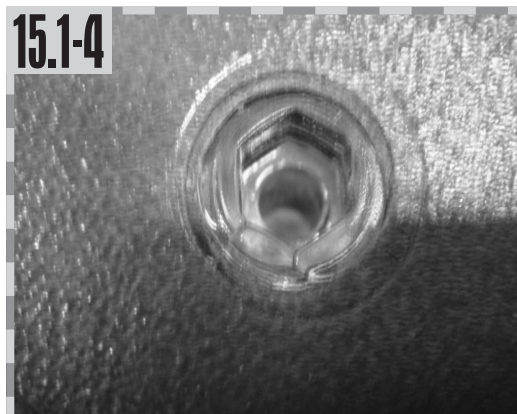
15.1-3





 Do desky předvrtejte 10 mm otvory pomocí vrtáku do dřeva nebo kovu.

 Do dosky predvrtajte 10 mm otvory pomocou vrtáka do dreva alebo kovu.

15.1-4



 Distanční podložku se šroubem umístěte pod střešní desku.

 Dištančnú podložku so skrutkou umiestnite pod strešnú dosku.

15.1-5





 Umístěte šroub...

 Umiestnite skrutku...

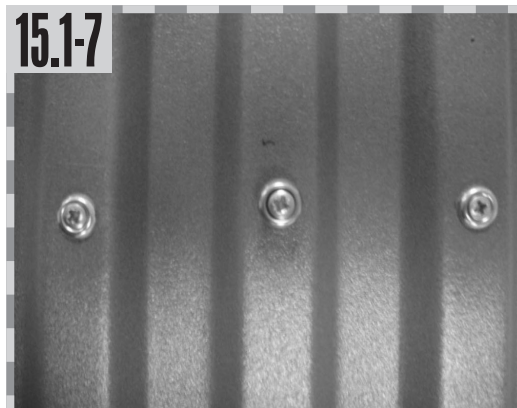
15.1-6





 s Torxem 20 šroub zašroubujte...

 s Torxom 20 skrutku zaskrutkujte...

15.1-7



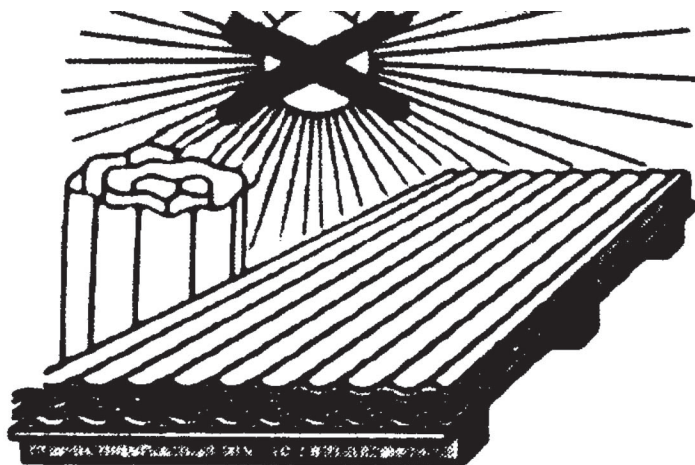
ale příliš neutahujte. Hotovo!

ale príliš neuťahujte. Hotovo!

Skladování

Pečlivě zkontrolujte obsah balení, na pozdější reklamace nebude brán zřetel.

Prosím, dodržujte instrukce týkající se skladování a zpracování. V případě jejich nedodržení nebude případná reklamace uznána




- Vyvarujte se nahromadění vlhkosti a tepla.
- Desky by neměly být skladovány na přímém slunci a ve vlhku. Existuje riziko přehřátí (riziko vznícení) !
- Maximální teplota při skladování a stohování by neměla přesáhnout 60 °C. Nepřebíráme žádnou odpovědnost za vzniklou škodu způsobenou špatným skladováním.
- Skladujte na rovném, nevyhřátém povrchu a zakryjte je světlou plachtou, která nepropouští světlo a vodu.
- Maximální výška palety je: 50 cm
- Maximální vnitřní teplota: 40 °C
- Během skladování je třeba desky chránit před povětrnostními vlivy, nečistotami nebo mechanickým zatížením.


Montáž

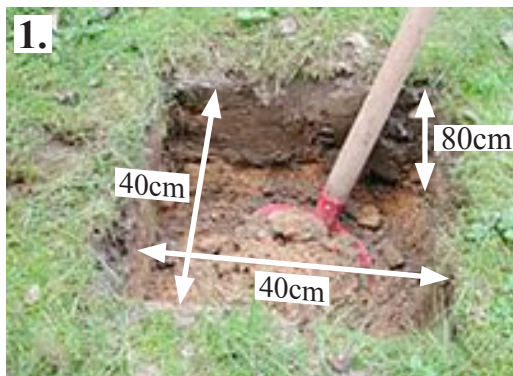
- Nemontujte desky při teplotě pod 5 °C.
- S deskami nemanipulujte ve chvíli, kdy rychlost větru přesahuje 3 m / s.
- Při napojení dvou desek by mělo být místo překryvu opatřeno těsnicí páskou, aby se zabránilo prostupu prachu a dešťové vody.
- Těsnicí páska není součástí dodávky z důvodu různých možných způsobů napojení.


Čištění

- Čisticí cyklus závisí na úrovni znečištění, ale vnější čištění by mělo být prováděno nejméně jednou ročně.
- Odstraňte nečistoty vodou nebo běžným čisticím prostředkem pro domácnost.
- Nepoužívejte žádné čisticí nebo žíravé přísady nebo přísady obsahující rozpouštědla.

 Instalace kotvy H-sloupku


 Inštalácia kotvy H-stĺpika



 Vykopejte jámu pro každý sloupek


 Vykopete jamu pre každý stĺpik




 Pozice H-kotvy může být změněna díky jejich položení na prkně.


 Pozícia H-kotvy môže byť zmenená vďaka ich položeniu na doske.




 Vložte kotvu do trámu. Do kotvy vyvrtejte otvory tak, abyste je pomocí šroubů spojili s trámem.


 Vložte kotvu do trámu. Do kotvy vyvrtajte otvory tak, aby ste ich pomocou skrutiek spojili s trámom.




 Opatrně zašroubujte šroub do otvoru v kotvě a do dřeva tak, aby šroub prošel skrz kotvu.


 Opatrne zaskrutkujte skrutku do otvoru v kotve a do dreva tak, aby skrutka prešla cez kotvu.




 Účelem je upevnit kotvu do dřevěného sloupku.


 Účelom je upevniť kotvu do dreveného stĺpika.

 Vykopanou díru vylijeme betonem. Kotvu nechte položenou na prkně, beton potom vyhladíte.

 Vykopanú dieru vylejeme betónom. Kotvu nechajte položenú na doske, betón potom vyhladíte.



 Sloupek je ukotven v H-profilu, který jej stabilně drží v betonu.

 Stĺpik je ukotvený v H-profile, ktorý ho stabilne drží v betóne.

Váš dodavatel



www.lanitgarden.cz

*V případě naléhavých dotazů se obraťte
na naši technickou podporu*

technik@lanitplast.cz