
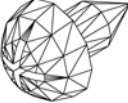


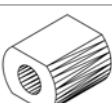

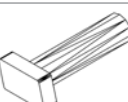

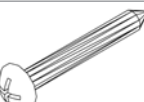
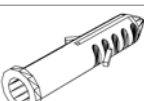
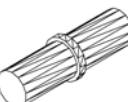

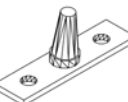


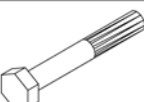


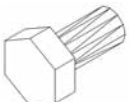

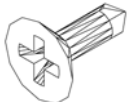

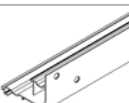
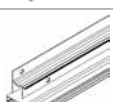

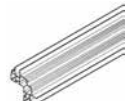
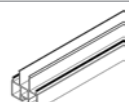

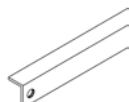





ⒸZ **Montážní návod**
ⒸSK **Montážny návod**

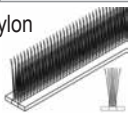
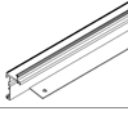
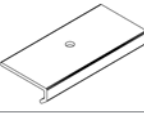
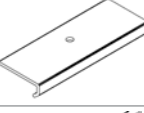
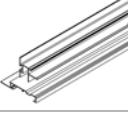

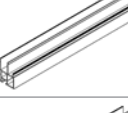
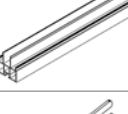
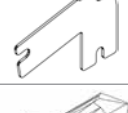
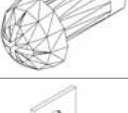


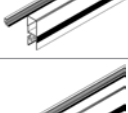
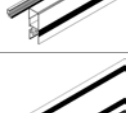
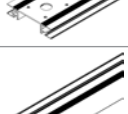



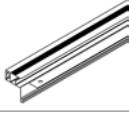
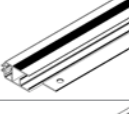
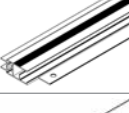


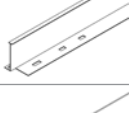
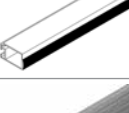

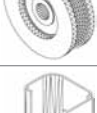
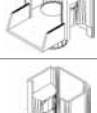
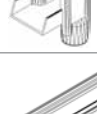


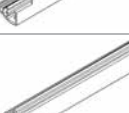


Vitavia
- makes living grow

ATHENA
7000, 8600, 10200, 11900

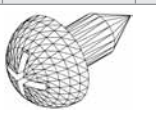
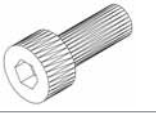
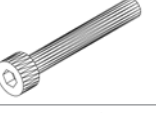












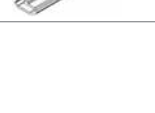
Díl číslo Diel číslo	Položka	Krok	Velikost mm Veľkosť mm	Množství / Množstvo			
				7000	8600	10200	11900
1002		9	M6	2x	2x	2x	2x
1006		9	3.5 x 6	2x	2x	2x	2x
1402		9	36	2x	2x	2x	2x
1403		9	20	2x	2x	2x	2x
1405		9	15	2x	2x	2x	2x
1409		9	20	2x	2x	2x	2x
1412		9	M6 x 22	2x	2x	2x	2x
1415	PVC 	9	1720	2x	2x	2x	2x
2002		6b	4.2 x 38	2x	2x	2x	2x
2003		6b	Ø 8	2x	2x	2x	2x
2271		6a	37	4x	4x	4x	4x
3002		9	M6	2x	2x	2x	2x
6056		8	47	4x	4x	4x	4x
6070		5 9	Ø 13.5	206x	220x	234x	248x
6090	PVC 	7b	57000 61000 66000 70000	1x - - -	- 1x - -	- - 1x -	- - - 1x
7050		1 2 3 7b	M6 x 42	85x	90x	95x	100x

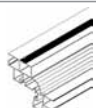
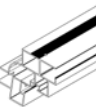
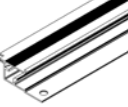
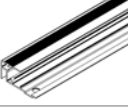
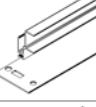
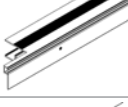
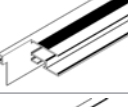


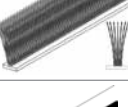
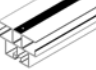
Díl číslo Diel číslo	Položka	Krok	Velikost mm Veľkosť mm	Množství / Množstvo			
				7000	8600	10200	11900
7052		1-9	M6 x 12	97x	102x	107x	112x
7053		1-9	M6	206x	220x	234x	248x
7088		8	3.9 x 13	26x	26x	26x	26x
7090		5	324	2x	2x	2x	2x
7301		2	2603.7	1x	1x	1x	1x
7302		3	2603.7	1x	1x	1x	1x
7304		1	2659	1x	-	-	-
7305			3288	-	1x	-	-
7306			3917	-	-	1x	-
7307			4546	-	-	-	1x
7310		1	1801	2x	2x	2x	2x
7311		1 2 3	1801	8x	9x	10x	11x
7312		1	1915	2x	2x	2x	2x
7313		2 3	1911.5	2x	2x	2x	2x
7314		1	2586	1x	-	-	-
7315			3215	-	1x	-	-
7316			3844	-	-	1x	-
7317			4473	-	-	-	1x
7321		2	2537.7	1x	1x	1x	1x
7322		3	2537.7	1x	1x	1x	1x
7324		7a	2586	1x	-	-	-
7325			3215	-	1x	-	-
7326			3844	-	-	1x	-
7327			4473	-	-	-	1x
7331		4b	218	3x	4x	5x	6x

Díl číslo Diel číslo	Položka	Krok	Velikost mm Veľkosť mm	Množství / Množstvo			
				7000	8600	10200	11900
7332	Nylon 	6a	9000 x 10	1x	1x	1x	1x
7334		4a	2654	1x	-	-	-
7335			3283	-	1x	-	-
7336			3912	-	-	1x	-
7337			4541	-	-	-	1x
7342		7a	45	2x	2x	2x	2x
7343		7a	56	3x	4x	5x	6x
7344		2	2310	1x	1x	1x	1x
7345		3	2310	1x	1x	1x	1x
7346		4a	224.5	1x	1x	1x	1x
7347		4a	224.5	1x	1x	1x	1x
7348		4a	93.5	4x	4x	4x	4x
7349		5 7a	3.9 x 10	17x	20x	23x	26x
7350		6a	20	4x	4x	4x	4x
7351		6b	2548	1x	1x	1x	1x
7352		6a	653	1x	1x	1x	1x
7353		6a	653	1x	1x	1x	1x
7354		6a	574	1x	1x	1x	1x
7355		6a	574	2x	2x	2x	2x

Díl číslo Diel číslo	Položka	Krok	Velikost mm Veľkosť mm	Množství / Množstvo			
				7000	8600	10200	11900
7356		6a	1828	2x	2x	2x	2x
7357		6a	1828	1x	1x	1x	1x
7358		6a	1828	1x	1x	1x	1x
7359		9	2548	1x	1x	1x	1x
7360		6a	M6	4x	4x	4x	4x
7361		6b	1796	2x	2x	2x	2x
7362		6b	1222	1x	1x	1x	1x
7363		6b	1217	1x	1x	1x	1x
7364		6a	Ø 32	4x	4x	4x	4x
7370		9	71.35	1x	1x	1x	1x
7371		9	71.35	1x	1x	1x	1x
7372		7b	1819	8x	9x	10x	11x
7373		7b	1819	4x	4x	4x	4x
7374		7b	1819	2x	2x	2x	2x
7375		7b	462	1x	1x	1x	1x
7376		7b	462	1x	1x	1x	1x

Díl číslo Diel číslo	Položka	Krok	Velikost mm Veľkosť mm	Množství / Množstvo			
				7000	8600	10200	11900
7377		7b	2581	1x	1x	1x	1x
7378		7b	2581	1x	1x	1x	1x
7379		7b	240	1x	1x	1x	1x
7380		7b	240	1x	1x	1x	1x
7381		7b	618	10x	11x	12x	13x
7382	PVC 	7b	618	10x	11x	12x	13x
7384		6a	574	1x	1x	1x	1x
7390		6b	M6 x 30	4x	4x	4x	4x
7392		6a	Ø 5/3	8x	8x	8x	8x
7393		6a	M6 x 31	4x	4x	4x	4x
7395		4a 4b	Ø 12/6.5	5x	6x	7x	8x
7396	Silicon 	1 2 3 4a	16200 16800 17400 18100	1x - - -	- 1x - -	- - 1x -	- - - 1x
7399		4b 8	M6 x 12	22x	26x	30x	34x
7400		6a	123	1x	1x	1x	1x
7401		6a	123	1x	1x	1x	1x
7402		6a	60	1x	1x	1x	1x

Díl číslo Diel číslo	Položka	Krok	Velikost mm Veľkosť mm	Množství / Množstvo			
				7000	8600	10200	11900
7403		8	4.2 x 10	8x	8x	8x	8x
7404		6a	M4 x 10	8x	8x	8x	8x
7405		6a	M4 x 25	4x	4x	4x	4x
7407		7b	30	8x	9x	10x	11x
7409		7b	30	8x	8x	8x	8x
7411		4a	3.8 x 80	12x	13x	14x	15x
7412		4a 4b	3.8 x 60	14x	15x	16x	17x
7413		5	50	2x	2x	2x	2x
7414	PVC 	4a	2654 x 15	1x	-	-	-
7415			3283 x 15	-	1x	-	-
7416			3912 x 15	-	-	1x	-
7417			4541 x 15	-	-	-	1x
7419		8	405	4x	4x	4x	4x
7420	PVC 	5 6a	17600	1x	1x	1x	1x
7421		4a	ø6 x 80	12x	13x	14x	15x
7422		4a 4b	ø6 x 60	14x	15x	16x	17x
7423		7a*	30	8x*	10x*	12x*	14x*
7424		7a	592	4x	5x	6x	7x
7425		7a	592	4x	5x	6x	7x

Díl číslo Diel číslo	Položka	Krok	Velikost mm Velkosť mm	Množství / Množstvo			
				7000	8600	10200	11900
7428		4a	2590	1x	1x	1x	1x
7429		4a	2590	1x	1x	1x	1x
7450		5	557	2x	2x	2x	2x
7451		5	557	2x	2x	2x	2x
7452		8	663	2x	2x	2x	2x
7453		5	892	2x	2x	2x	2x
7454		5	892	2x	2x	2x	2x
7455		8	908	2x	2x	2x	2x
7456		8	908	2x	2x	2x	2x
7457	Nylon 	5	4800 x 15	1x	1x	1x	1x
7472		4b	2583	3x	4x	5x	6x

1. PŘED MONTÁŽÍ VAŠEHO SKLENÍKU SI PROSÍM PEČLIVĚ A ÚPLNĚ PŘEČTĚTE TENTO NÁVOD.
2. Ostré hrany a rohy mohou způsobit zranění. Při manipulaci s hliníkovými profily, sklem a polykarbonátovými deskami vždy používejte ochranné brýle, rukavice, obuv a pokrývku hlavy. Rozbité sklo představuje bezpečnostní riziko – vždy jej okamžitě ukliděte a zlikvidujte opatrně.
3. Produkt, který jste zakoupili, je určen pouze pro pěstování rostlin a měl by být používán pouze k tomuto účelu. Při použití pro jiné účely neneseme žádnou odpovědnost.
4. Doporučujeme, aby tento skleník montovali dva lidé.
5. Při použití žebříku jedna osoba by jej měla neustále udržovat, zatímco druhá pracuje.
6. Pokud narazíte na potíže při stavbě tohoto domu nebo při montáži skleněných nebo polykarbonátových desek, kontaktujte prosím svého prodejce – nepoužívejte sílu!
7. Skleník musí být vždy ukotven.

Montážní návod

VÝBĚR MÍSTA

Vždy se snažte vybrat slunné místo, co nejvíce chráněné před větrem.

DŮLEŽITÉ

Před sestavením nového skleníku zkontrolujte, zda jsou zahrnuty všechny díly v dodaném seznamu. Vyjměte prosím každý svazek z obalu, aby bylo možné díly lépe identifikovat. Je důležité, aby se otevřené svazky vzájemně nemíchaly.

Pokud něco chybí, kontaktujte svého prodejce.

Poznámka - Strana polykarbonátových desek odolná vůči UV záření je označena plastovou fólií nebo potiskem na okraji. Tato strana musí směřovat ven.

Pro účinné utěsnění skleníku se doporučuje aplikovat neutrální silikon, jak je znázorněno na diagramech (4b.4), (4b.5), (7a.7) a (7a.9). K tomuto účelu slouží silikon.

POTŘEBNÉ NÁŘADÍ

Šroubováky (normální a křížové PH2)

Gumové kladivo

2x žebřík 1,8m

10 mm nástrčný klíč nebo klíč

10mm kombinovaný klíč

Řemeslný nůž

Měřicí hůl

Duchovní úroveň

Aku-vrtačka s nastavitelným kroutícím momentem

ÚDRŽBA

Skleník je třeba občas důkladně umýt jemným čisticím prostředkem. Zkontrolujte prosím, zda použitý mycí prostředek nereaguje agresivně s hliníkem nebo plastem.

Ujistěte se, že jsou kolejnice dveří vyčištěny

pravidelně, aby se zabránilo hromadění nečistot.

0. ZÁKLAD

Důležité! Základ musí být přesně pravouhlý a rovný. K tomu budete potřebovat vodováhu a pravý úhel.

Poznámka - Pokud je vzdálenost mezi dvěma protilehlými rohy stejná, pak je základ pravouhlý.

Pro postavení tohoto skleníku doporučujeme pevný základ postavený z betonu, cihelného nebo kamenného zdiva.

Nemáte-li se stavbou takového základu žádné zkušenosti, obraťte se na firmu specializující se na tyto práce. Materiály a nástroje pro přípravu navrhovaného základu nejsou poskytovány.

Navrhovaný základ umožňuje montáž dveří na kteroukoli stranu skleníku.

Základy musí sahat až pod úroveň mrazu.

Diagramy v jediném rámu ukazují pohled zevnitř skleníku. Ty uzavřené ve dvojitěm rámu ukazují pohled zvenčí na skleník.

1. PŘEDNÍ PRVEK

Poznámka - Pokud mají být dveře namontovány v přední části domu, odstraňte jednu ze středních tyčí (7311)Ⓞ.

Zatlačte silikonové těsnění (7396) do prahové lišty (7304 - 7307) a uřízněte jej tak, aby pasovalo na oba konce (1.1) (1.2).

Položte všechny díly podle modelu na podlahu a volně je spojte vložením šroubů (7052) do kanálů pro šrouby.

Dbejte na to, aby okapové úhelníky (7314 - 7317) byly zasunuty do rohu obou rohových tyčí (7310) (1.3) (1.4) a aby rohové tyče (7310) a střední tyče (7311) správně seděly na

montážní hrana na okapovém úhelníku (1.9) (1.12).

Sestavte diagonální tyče (7312) na obou stranách (1.3) (1.4) (1.10) (1.11). Na prahu volně připevněte provizorní šroub (7050). (7050) bude při zasklení odstraněn (oddíl 7b).

2. ŠTÍTOVÁ STĚNA BEZ DVEŘÍ

Poznámka - Pokud mají být dveře namontovány na této straně domu, odstraňte střední tyč (7311)Ⓞ.

Zatlačte silikonové těsnění (7396) do prahové lišty (7301) a nástěnné lišty (7344) a uřízněte tak, aby odpovídala koncům (2.1) - (2.4).

Položte všechny díly na podlahu a volně je spojte vložením šroubů (7052) do kanálů pro šrouby.

Namontujte koncovou lištu (7321) do vybraní ve stěnové liště (7344) (2.5) (2.6) a poté (7344) na lištu prahu (7301) (2.7) (2.8).

Sestavte střední tyče (7311) (2.9) (2.10).

Sestavte diagonální tyč (7313) (2.5) (2.6) (2.11) (2.12). Na prahu volně připevněte provizorní šroub (7050). (7050) bude při zasklení odstraněn (oddíl 7b).

3. ŠTÍTOVÁ STĚNA S DVEŘMI

Poznámka - Pokud mají být dveře namontovány na jiné straně, namontujte (7311) Ⓞ, která byla dříve odstraněna, v poloze Ⓞb.

Sestavte všechny díly jako v části 2.

4a. MONTÁŽ BOČNÍCH PRVKŮ

(4a.1) ukazuje sestavu 4a, pokud mají být dveře v přední části domu. Zatlačte silikonové těsnění (7396) do hřebenové lišty (7334 - 7337) a seřízněte tak, aby odpovídaly koncům. Zkontrolujte, zda je hřebenové těsnění (7414 - 7417) správně zasunuto do vedení v hřebenové tyči (4a.2) (4a.3). Volně připravte šrouby (7052) a matice (7053)

v prahových lištách (7301) a (7302), jak je znázorněno na

(4a.4). Spodní rohové tyče (7310) pasující hlavy šroubů (7052) do kanálů šroubů (7310) (4a.5).

Připojte koncové tyče (7321) a (7322) k rohovým tyčím (7310) a ujistěte se, že jsou přitlačeny k okapové úhlové tyči (4a.6).

Namontujte rohové tyče střešy na okapový úhelník (4a.7) (4a.8). Ujistěte se, že střešní tyče správně sedí na montážní hraně na okapovém úhlu (4b.6) a že malé otvory na vnější straně (7428 / 7429) jsou na konci okapu (4a.7).

Sestavte hřebenovou tyč (7334 - 7337), střešní rohové tyče (7428) (7429) a stěnové tyče (7344) (7345) (4a.9) (4a.10) pomocí desky (7348). **Poznámka:** Ujistěte se, že hřebenové těsnění (7414 - 7417) je ohnuté dopředu přes střešní tyče (4a.10).

Připevněte koncové střední tyče (7346) (7347) ke koncovým tyčím a rohovým tyčím střešy pomocí desky (7348) (4a.11).

Umístěte smontovaný rám ke stěně na připravený základ, zkontrolujte, zda je v rovině, a vyvrtejte Ø6 otvorů skrz připravené otvory v (7301), (7302), (7304 - 7305), (7344) a (7345) na stěně a základu.

Do otvorů vložte hmoždinky (7421) nebo (7422) a pomocí šroubů (7411) a (7412) je volně spojte se základem a stěnou. (4a.12).

4b. STŘEŠNÍ STŘEDOVÉ TYČE

Volně připravte (7052) a (7053) v hřebenové tyči a zasuňte střední tyče (7472) na místo, přičemž hlavy šroubů (7052) zasuňte do kanálků šroubů (7472) (4b.1) (4b.2).

Poznámka: Ujistěte se, že je hřebenové těsnění (7414 - 7417) ohnuté dopředu přes středové tyče střešy (7472) (4b.3).

Vložte (7052) do šroubového kanálu v (7472) na okapu a spusťte na okapový úhelník pomocí těsnící podložky (7395) a matice (7053) (4b.4). (4b.5). Ujistěte se, že (7472) sedí správně na montážní hraně na okapovém úhelníku (4b.6) a že malý otvor na vnější straně (7472) je na konci okapu (4b.7).

Vyvrtejte otvory Ø6 skrz připravené otvory v (7334 - 7337). Do otvorů vložte hmoždinky (7422) a hřebenovou lištu volně spojte se stěnou pomocí šroubů (7412) (4b.8).

Nastavte rám tak, aby byl zcela pravouhlý, a utáhněte všechny šrouby (7411) a (7412) a matice (7053). **Nedotahujte je příliš silně.**

Namontujte rohové výztuhy (7331) mezi každou boční střední tyč (7311) a střešní střední tyč. (7472) vložení šroubů s oříznutou hlavou (7399) do šroubových kanálů (4b.9) (4b.10).

5. BOČNÍ OKNO

Připojení spodní lišty okna (7451) k boční straně

tyče (7453) a (7454) (5.2) (5.3).

Zasuňte tabuli D do zasklívacích kanálků (5.5) ve smontovaných dílech (5.4) (5.5).

Volně připravte (7052) a (7053) v horní liště okna (7450) a nasuňte je na (7453) a (7454). (7454), přičemž hlavy šroubů (7052) zapadnou do kanálků pro šrouby a zasklení do kanálků pro zasklení (5.6) (5.7).

Poznámka: Pokud jste zvolili zasklení 4mm sklem, vyřízněte těsnění pro zasklení (7420) na míru a zatlačte ho do prostoru zasklívacích kanálků na vnitřní straně okna, abyste sklo upevnili na místě (5.8) (5.9). Před dotažením všech šroubů zkontrolujte, zda je boční okno pravouhlé.

Nedotahujte je příliš silně.

Vložte těsnění kartáče (7457) v 1 souvislé délce do vodiček v horní a bočních lištách (7454) (7450) (7453) (5.10) a odřízněte je na požadovanou délku. **Poznámka:** Pokud kartáčové těsnění (7457) při zavřeném okně vyčnívá podél horního okraje (7450) (viz část 8), lze jej zkrátit (5.10).

Připojte otvárač oken (7090) k (7451) pomocí distanční podložky (7413) a dvou šroubů (7349) (5.11) (5.12).

Připojte plastové krytky matic (6070) tak, že je nasunete na všechny matice (7053) (5.13).

6a. POSUVNÉ DVEŘE

Vložte těsnění kartáče (7332) do vodiček v lištách dveří (7352) (7353) (7355) (7356) (7357). (6a.2) a zkraťte je na požadovanou délku.

Volně namontujte kola (7364) pomocí distančních podložek (7392) na každé straně kola, šroubu (7393), skokové svorky (7350) a pojistné matice (7360) na spodní tyče dveří (7355) (6a.3). Spojte (7355) s bočními lištami dveří (7357) nebo (7358) (6a.3) (6a.7a).

Pomocí šroubů (7404) namontujte středové tyče dveří (7354) nebo (7384) s díly zámků (7400), (7401) a (7402). Připojte k bočním tyčím dveří (7357) nebo (7358) pomocí šroubů (7052), matic (7053) a šroubů (7405) (6a.4) (6a.5) (6a.8). **Šrouby (7404) a (7405) příliš neutahujte.**

Připojte horní tyče dveří (7352) nebo (7353) k bočním tyčím dveří (7357) nebo (7358) (6a.6) (6a.7b). Zasuňte tabule G do zasklívacích kanálků ve smontovaných dílech (6a.9).

Volně připravte (7052) a (7053) v bočních lištách dveří (7356) a nasuňte je na (7355), (7354) nebo (7384) a (7352) nebo (7353) tak, aby hlavy šroubů (7052) zapadly do šroubových kanálů a zasklení do zasklívacích kanálů (6a.9). Vložte vodičí lišty dveří (2271) do horní části dveří.

obou dveří (6a.6).

Poznámka: Pokud jste zvolili zasklení 4mm sklem, vyřízněte zasklívací těsnění (7420) na míru a vtačte je do prostoru zasklívacích kanálků na vnitřní straně dveří, abyste sklo upevnili na místě (6a.11).

6b. ZÁRUBEŇ A PRÁH DVEŘÍ

Pomocí šroubů (7390) (6b.1) (6b.2) namontujte dveřní podpěru (7362) na prahovou lištu v otvoru dveří.

Nakloňte kolejnici dveřních kol (7351) tak, aby zapadla do prahové lišty, a spusťte ji na místo (6b.3). Střed

na otvor dveří a připojte k základu pomocí hmoždinky (2003) a šroubu (2002) (6b.4). Připojte boční rámy dveří (7361) ke středovým tyčím (7311). Jakmile jsou na místě, připojte je k horní části pomocí šroubu (7052) a matice (7053) (6b.5) - (6b.8).

Ve spodní části zasuňte šroub (7052) do kanálu na obou stranách dveřního schůdku (7363).

(6b.9) a zasuňte dveřní schůdek na místo. (6b.10) (6b.11).

7. PŘEHLED ZASKLENÍ

Před začátkem seřadte zasklení podle velikosti modelu a typu zasklení. Pokud jste si vybrali sklo, pak jsou skla E a F na obou stranách stejná.

Poznámka: Strana polykarbonátových desek odolná proti UV záření je označena plastovou fólií nebo potiskem na okraji. Tato strana musí směřovat ven. Před montáží uvolněte fólii přibližně o 2 cm na všech okrajích každého skla. Po dokončení montáže všech desek zcela odstraňte z desek veškerou fólii.

7a. ZASKLENÍ STŘECHY / OKAP

Zasuňte střešní zasklení do vodičích lišt ve střešních profilech (7a.2) (7a.3). Když jsou na místě dvě sousední tabule, přišroubujte zarážky zasklení.

(7342) nebo (7343) na střešní profil mezi nimi pomocí připravených otvorů a samovrtných šroubů (7349) (7a.4) (7a.5). Tabule by měly sklouznout dolů a opřít se o tyto zarážky.

Poznámka: Ujistěte se, že je hřebenové těsnění (7414 - 7417) ohnuté dopředu přes střešní desky B (7a.6).

Okapovou lištu (7324 - 7327) naklopte do okapového úhelníku (7a.7) a otočte ji dolů, aby se opřela o okapový úhelník. Připojte ji k okapovému úhelníku pomocí šroubů (7052) z vnější strany matic. (7053) uvnitř domu (7a.8).

Přes vnitřní hranu okapového úhelníku (7a.10) a přes vnitřní hranu hřebenové lišty (7a.11) vložte zasklívací distanční podložku (7424). U hřebene upevněte (7425) na místě pomocí šroubu (7349) (7a.11).

Poznámka: Tvorba kondenzace

je ve skleníku s polykarbonátovými deskami nevyhnutelná, lze ji však omezit výměnou dílů (7424 / 7425) za (7423*). To umožní zvýšené větrání uvnitř a tím se sníží kondenzace. Pomocí šroubů (7349) upevněte (7423*) uprostřed každé části u okapu a u hřebene (7a.12).

7b. BOČNÍ ZASKLENÍ

V této fázi se rozhodněte, v jakých částech sestavíte obě boční okna. **Poznámka:** Nelze je montovat do rohové části nebo do částí přiléhajících ke vchodu.

Do těchto sekcí se pak namísto zasklívacího skla A montují zasklívací skla H.

Do horní drážky v každé z nich (7381) vtačte těsnění pro zasklení (7382) a nařízněte je na obou koncích.

Pokud zasklíváte sklem, přitiskněte zasklívací těsnění (6090) na hliníkové profily (7b.2) a uřízněte je na požadovanou délku. **Poznámka** - U všech vodorovných zasklívacích vedení se doporučuje použít menší délky těsnění (6090) uprostřed každého profilu. To umožní únik kondenzátu, který se shromažďuje uvnitř skleníku.

Poznámka - U polykarbonátu není těsnící pryž nutná.

Umístěním hlavy šroubu (7050) v různých vodičích lištách zasklívací krytky lze zasklít skleník skly o tloušťce ≤ 4 mm, 10 mm nebo 16 mm (7b.2).

Připravte šrouby (7050) v každé zasklívací krytce podle obrázku (7b.3).

Pro 10 mm zasklení si připravte 1 distanční rámeček (7407) uprostřed/vrchu každého panelu A (7b.4). Umístěte každé zasklívací tabuli A nebo H do rámu a připojte svislé krytky. (7372, (7373 nebo (7374) volně maticemi. (7053).

Zvedněte tabuli A nebo H o 15 mm a pod tabuli volně připojte krytky (7381).

Poznámka - Šrouby (7050) používané k uchycení diagonálních výztuh v sekcích 1, 2 a 3 by měly být v tomto bodě vyměněny (7b.8).

Pro 10mm zasklení připravte 4 distanční podložky (7409) na každou (7321) a (7322) (2 distanční podložky pro každou tabuli E a F) (7b.5) (7b.6).

Umístěte tabule E a F.

Volně spojte krycí desky (7377) nebo (7378) a poté (7375) / (7379) nebo (7376) / (7380).

Utáhněte všechny matice. Nedotahujte je příliš silně.

Poznámka - Svislé závěry lze nejlépe namontovat, když se do otvoru nejprve vloží horní šroub, poté prostřední a nakonec spodní šroub. Dbejte na to, aby krytka zůstala v kontaktu s prahovou lištou.

8. MONTÁŽ BOČNÍHO OKNA

Odstraňte matice (7053) ze dvou horních šroubů, které drží krytky (7372) ve středových tyčích.

(7311) vedle okenního otvoru.

Volně připravte (7053) a (7399) ve spodním otvoru v bočních rámech oken (7455) a (7456) (8.1).

Otočte boční rámy oken (7455) a (7456) na středové tyče (7311) nad zasklívací tabulí H (8.2) a znovu připojte horní uzavírací matici (7053) (8.3) (8.4).

Volně připravte (7053) a (7399) do spodního otvoru v parapetní liště (7452). Otočte ji do polohy, aby zakryla zasklívací tabuli H nasadíte prostřední krycí šroub do horního otvoru na obou stranách (7452) (8.5). Znovu připojte střední krycí matici (7053). (8.6).

Pomocí šroubů (7088) namontujte okenní závěs (7419) na boční rámy oken. (7455) a (7456) (8.7). **Poznámka:** Připojujte pouze pomocí připravených dlouhých otvorů v závěsu.

Připravené boční okno (viz část 5) namontujte mezi dva okenní závěsy.

(7419) pomocí šroubů (7088). **Poznámka:** Připojujte pouze pomocí připravených dlouhých otvorů v závěsu.

Zavřete okno a ujistěte se, že se bezdotykově zavírá přes parapetní lištu (7452). Výšku okna lze nastavit pomocí dlouhých otvorů v závěsu (7419) a po správném zařazení vložením dalších šroubů do ostatních otvorů.

Připojte okenní západky (6056) k parapetní liště (7452) pomocí šroubů (7403) (8.9). Umístěte je tak, že je zarovnáte s dlouhými otvory v okenním otvírači (7090), když je okno zavřené (8.10).

Když je okno zavřené, lze otvírač okna (7090) zaaretovat na obou (6056), aby okno drželo zavřené (8.10).

Poznámka - Pokud těsnění kartáče (7457) při zavřeném okně vyčnívá podél horního okraje (7450), lze ho zkrátit, viz detail. (5.10).

Opakujte pro druhé okno.

9. ZÁVĚREČNÉ KROKY

Vložte okapový plast (7370) a (7371) do obou konců okapové tyče (7324 - 7327) (9.1) (9.2).

Poznámka - může pomoci opatrné vytažení okapové lišty na horním okraji směrem od skleníku, aby se zvětšil otvor pro plast.

Vložte šroub s oříznutou hlavou (1412) do šroubového kanálu ve spodní části rohové tyče (7310) a spojte díly (1405) a (1409) hliníkovou maticí (1002) na obou stranách (9.3). Namontujte koleno (1402) na spodní část spádové trubky.

(1415) (9.6) a připojte ji k plastovému okapu (7370) nebo (7371) (9.9). Nasadte svorku spádové trubky (1403) kolem spádové trubky a připojte ji k (1409) (9.4). Vložte šroub (1006), abyste upevnili spádovou trubku na místě (9.5).

Namontujte dveřní kolejnici (7359) do dveřního otvoru. Připojte se k (7321), (7322) nebo (7324 - 7327) vložením šroubů (7052) do šroubového kanálu na vnější straně těchto lišt a spojte je maticemi (7053) (9.8).

Včetně na obou koncích kolejnice dveří (7359) šroubu (7052) z vnější strany a matice (3002) uvnitř vedení dveří, aby se zabránilo vysunutí dveří z kolejnice (9.8) (9.9).

Umístěte dveře tak, že vložíte plastová vodička dveří (2271) do vodička v kolejnici dveří (7359) (9.10) (9.11a) a poté spustíte kola na kolejnici dveří na tyči (7351).

(9.11b). Zahákněte spony dveří (7350) pod hranu na tyči (7351) a utáhněte pojistné matice. (7360) (9.11b).

Plastové krytky matic (6070) nasadte na všechny viditelné matice (7053) uvnitř budovy (9.12).

Poznámka - Mezi hřebenovou lištu a stěnu se z vnější strany doporučuje vložit korálek neutrálního silikonu (9.7). Neutrální silikon se nedodává.

DOKONČENÍ

V případě potřeby je možné skleník na okrajích dále utěsnit neutrálním silikonem. Silikon není pro tento účel součástí dodávky.

Výstražný štítek umístěte uvnitř skleníku.

Po 2 týdnech od dokončení montáže zkontrolujte utažení všech matic a šroubů.

Kompletní sortiment příslušenství pro skleníky, které vám pomůže maximálně využít tento výrobek, je k dispozici u vašeho prodejce. Podívejte se na možnosti.

BEZPEČNOSTNÍ UPOZORNĚNÍ

V případě silného větru zavřete dveře a všechny větrací otvory.

V případě silného sněžení odklíďte střechu skleníku nebo přijměte vhodná opatření k jejímu podepření. V zimě budovu vytápějte.

POZNÁMKY

Pro úplnou ochranu vašeho nového skleníku vám doporučujeme, abyste jej zahrnuli do vašeho pojištění domácnosti. Vezměte prosím na vědomí případné stavební předpisy týkající se umístění skleníků.

Po úspěšné montáži tohoto výrobku nalepte příložený štítek s modelem skleníku na dveřní lištu (7352) nebo (7353). Tato informace je důležitá pro případ, že by později byly zapotřebí náhradní díly.

Tento návod k montáži si uschovejte na bezpečném místě pro budoucí použití!

Naše politika spočívá v neustálém zlepšování a vyhraujeme si právo na změnu specifikací bez předchozího upozornění.

1. PRED ZAČATÍM MONTÁŽE SI KOMPLETNE PREČÍTAJTE TENTO NÁVOD NA MONTÁŽI!
2. pri manipulácii so sklom, dvojstennými doskami alebo časťami skleníka vždy používajte ochranné okuliare, rukavice, bezpečnostnú obuv a ochranu hlavy, pretože ostré hrany môžu spôsobiť poranenia. Rozbité sklo predstavuje bezpečnostné riziko. Odstraňujte ho s náležitou opatrosťou.
3. skleník, ktorý ste si zakúpili, je určený na pestovanie rastlín a mal by sa používať len na tento účel. Za akékoľvek iné použitie sa nepreberá žiadna zodpovednosť.
4. Na montáž tohto skleníka sú potrebné dve osoby.
5. Pri používaní rebríka by mala druhá osoba rebrík vždy zabezpečiť.
6. ak máte pri montáži domčeka alebo vkladani zasklenia akékoľvek ťažkosti, obráťte sa na svojho predajcu - nepoužívajte silu!
- 7 Skleník musí byť ukotvený.

Návod na inštaláciu

VÝBER MIESTA

Vyberte si čo najslnečnejšie miesto, ktoré je však chránené pred vetrom.

DÔLEŽITÉ

Skôr ako začnete montovať skleník, skontrolujte, či máte všetky diely uvedené v zozname. Jednotlivé zväzky vyberte z obalu, aby ste ich ľahšie identifikovali. Je dôležité, aby sa otvorené zväzky nepomiešali. Ak napriek dôkladnej kontrole niečo chýba, obráťte sa na svojho predajcu.

Pozor - strana dvojstenných dosiek odolná voči UV žiareniu je na okrajoch označená plastovou fóliou alebo vytlačenu poznámkou. **Táto strana musí smerovať von!**

Na dôkladné utesnenie skleníka sa odporúča použiť neutrálny zosieťovaný silikón, ako je znázornené na obrázkoch (4b.4), (4b.5), (7a.7) a (7a.9). Silikón je priložený.

POTREBNÉ NÁSTROJE

Skrutkovač (drážkový a krížový PH2)
Gumená palička
2 rebríky (1,80 m)
Kľúč 10 mm
Kombinovaný kľúč
Nôž
Skladacie pravidlo
vodováha
Akumulátorový skrutkovač s nastaviteľným krútiacim momentom.

ÚDRŽBA

Skleník by sa mal z času na čas dôkladne vyčistiť jemným, PH neutrálnym

čistiaci roztok. Sklo možno čistiť jemným čistiacim prostriedkom, ktorý nenarúša plastové časti, hliníkový rám ani pružinové spony skla. Pravidelne čistite dráhu dverí.

0.ZAKLAD

Dôležité! Základ musí byť absolútne rovný a pravouhlý. Na dosiahnutie tohto cieľa je potrebná vodováha a pravítko.

Poznámka: Ak je vzdialenosť medzi dvoma protiľahlými uhlami rovnaká, potom je základ pravouhlý.

Na stavbu tohto skleníka odporúčame pevný základ z betónu, tehál alebo muriva. Ak nemáte skúsenosti s výstavbou takéhoto základu, je lepšie si najat' firmu, ktorá sa na tento typ prác špecializuje. Materiál a náradie na výstavbu odporúčaného základu nie sú súčasťou dodávky.

Tento odporúčaný základ umožňuje inštaláciu dverí na ľubovoľnej strane.

Základ musí byť nezamrznutý.

Všetky výkresy sú zobrazené zvnútra skleníka, s výnimkou ilustrácií zobrazených v dvojitom rámečku, ktoré opisujú vonkajší pohľad.

1. PREDNÝ PRVOK

Pozor: Ak sa dvere majú inštalovať v prednej časti domu, odstráňte jeden z medzifahlých profilov. (7311)⊕.

Zatlačte silikónové tesnenie (7396) do podlahového profilu (7304-7307) a odstráňte ho na dĺžku (1.1) (1.2).

Všetky diely položte na podlahu, zasuňte skrutky (7052) do skrutkovacích kanálov a voľne ich zaskrutkujte. Uistite sa, že sú odkvapové konzoly (7314-7317) zatlačené do rohov oboch rohových profilov (7310) (1.3) (1.4) a aby rohové profily (7310) a medzifahlé profily (7311) dosadali presne na montážnu hranu odkvapového uholníka (1.9) (1.12).

Namontujte diagonálne profily (7312) na oboch stranách (1.3) (1.4) (1.10) (1.11). Upevnite ich voľne k podlahovému profilu pomocou skrutiek (7050). Skrutky (7050) sa odstránia počas zasklievania (krok 7b).

2. ŠTÍTOVÁ STENA BEZ DVERÍ

Pozor: Ak sa dvere majú namontovať na tejto strane domu, je potrebné použiť medziprofil (7311)⊕ odstrániť.

Zatlačte silikónové tesnenie (7396) do podlahového profilu (7301) a stenového profilu (7344) a odstráňte ho na dĺžku (2.1)-(2.4).

Všetky diely položte na podlahu a voľne ich priskrutkujte vložením skrutiek (7052) do skrutkovacích kanálov. Pripevnite odkvapový profil (7321) do priehlbiny v stenovom profile stenového profilu (7344) (2.5) (2.6) a potom pripevnite stenový profil (7344) k podlahovému profilu (7301) (2.7) (2.8). Namontujte medzifahlé profily (7311) (2.9) (2.10) na podlahový profil (7301) a odkvapový profil (7321). (2.11) na tupé spoje.

Upevnite diagonálny profil (7313) (2.5) (2.6) (2.11) (2.12). Montáž voľne na prah pomocou skrutiek (7050). Skrutky (7050) sa odstránia počas zasklievania (krok 7b).

3. ŠTÍTOVÁ STENA S DVERAMI

Pozor: Ak sú dvere na

sa má použiť druhá strana, medzi profily (7311) ① ktoré boli predtým odstránené v polohe (1)b. Zostavte všetky diely podľa kroku 2.

4a. MONTÁŽ BOČNÝCH PRVKOV

(4a.1) zobrazuje konštrukciu, ak sa dvere majú inštalovať v prednej časti domu.

Zatlačte silikónové tesnenie (7396) do profilu hrebeňa (7334-7337) a odstrihnite ho na potrebnú dĺžku. Skontrolujte, či je tesnenie (7414-7417) je správne vložené do vodiaceho profilu hrebeňa (4a.2) (4a.3).

Voľne pripevnite skrutky (7052) a matice (7053) k podlahovému profilom (7301) a (7302) podľa obrázku (4a.4). Upevnite rohové stĺpiky (7310) hlavami skrutiek (7052) v oboch skrutkových kanáloch (7310) (4a.5).

Pripevnite odkvapové profily (7321) a (7322) k rohovým stĺpikom (7310) a uistite sa, že sú a uistite sa, že sa prítlačajú k odkvapovému uhlovému profilu (4a.6).

Pripevnite štítové profily k odkvapovým konzolám (4a.7) (4a.8). Uistite sa, že štítové rohové profily dosadajú presne na montážnu hranu odkvapového uholníka (4b.6) a aby malé otvory boli na vonkajšej strane (7428/7429) na konci odkvapového profilu (4a.7).

Hrebeňový profil (7334-7337) pripevnite pomocou konzol (7348) k štítovým rohovým profilom (7428) (7429) a stenovým profilom (7344) (7345) (4a.9) (4a.10). Pripevnite horné medziľahlé profily k štítovým rohovým profilom pomocou konzol (7348). (4a.11).

Zostavený rám umiestnite k stene na pripravený základ. Skontrolujte, či je štvorcový, a vyvrtajte Ø 6 otvorov cez predvrtané otvory v (7301), (7302), (7304-7307), (7344) a (7345) na stene a základoch. Do otvorov vložte nástenné konzoly (7421) alebo (7422) a pomocou skrutiek (7411) a (7412) ich voľne pripevnite k základu a stene (4a.12).

4b. STREŠNÉ PROFILY

(7052) a (7053) voľne v profile hrebeňa. Umiestnite stredové profily (7472) a hlavy skrutiek (7052) zasuňte do skrutkových kanálov (7472)(4b.1)(4b.2).

Upozornenie: Uistite sa, že hrebeňové tesnenie (7414-7417) je ohnuté dopredu cez strešné profily. (7472) (4b.3).

(7052) do skrutkovacieho kanála stredového profilu (7472) na odkvapovej strane a na odkvapový uholník s podložkou (7395) a maticou (7053) (4b.4) (4b.5).

Uistite sa, že stredový profil (7472) je správne zarovnaný s montážnou hranou odkvapového uholníka (4b.6) a že malý otvor je umiestnený na vonkajšej strane stredového profilu (7472) na konci odkvapu (4b.7).

Vyvrtajte Ø 6 otvorov cez pripravené otvory v (7334-7337) Do otvorov vložte hmoždinky (7422) a hrebeňový profil voľne priskrutkujte k stene (4b.8) pomocou skrutiek (7412).

Nastavte skleník tak, aby bol úplne rovný, a až potom utiahnite všetky skrutky (7411) (7412) a matice (7053). **Skrutky musia byť utiahnuté pevne, ale nie príliš silno.**

Vložte klinové dosky (7331) medzi každý bočný medziprofil (7311) a strešný stredový profil (7472) vložením skrutiek s kladivkovou hlavou (7399) do skrutkových kanálov (4b.9) (4b.10).

5. BOČNÉ OKNO

Pripevnite spodný okenný profil (7451) k bočné profily (7453) a (7454) (5.2) (5.3). Vložte dosku D do do príslušných vodiacich líšt (5.5) zmontovaných profilov (5.4) (5.5). Disky (7052) a (7053) voľne zasuňte do horného okenného profilu (7450) a nasuňte na (7453) a (7454), pričom hlavy skrutiek (7052) musia byť vedené do skrutkových kanálov a zasklenie do zasklievacích kanálov (5.6) (5.7).

Upozornenie: Ak ste si vybrali zasklenie s hrúbkou 4 mm, tesnenie (7420) narežte na požadovanú veľkosť. (7420) a zatlačte ho do zasklievacích kanálikov na vnútornej strane okna, aby sa sklo zaistilo (5.8) (5.9) Pred utiahnutím všetkých skrutiek skontrolujte, či je okno v rovine.

Skrutky musia byť pevne utiahnuté, ale nie príliš silno.

Zasuňte tesnenie kefy (7457) v súvislej dĺžke do vodiacich a bočných profilov (7454) (7450) (7453) (5.10) v hornej časti a odrežte ho na potrebnú dĺžku. **Pozor:** Ak je kefové tesnenie (7457) pri zatvorení okne viditeľne posunuté (pozri krok 8), je možné ho skrátiť (5.10).

Pomocou dištančnej dosky (7413) a dvoch skrutiek (7349) (5.11) (5.12) namontujte okenný držiak (7090).

Na všetky skrutky (7053) (5.13) prítlačte plastové krytky (6070).

6a. POSUVNÉ DVERE

Zatlačte tesnenie kefy (7332) do vodiacich líšt dverí (7352) (7353) (7355) (7356) (7357) (6a.2) a zatlačte na dĺžku.

Pripevnite valčeky dverí (7364) voľne k spodným profilom dverí (7355) pomocou dištančných podložiek (7392) na každej strane valčeka, skrutky (7393), prichytky (7350) a samoreznej matice (7360) (6a.3) Pripevnite spodné profily dverí (7355) k bočným profilom (7357) alebo (7358) (6a.3) (6a.7a).

Pripojte stredové profily dverí (7354) a (7384) k dvojkrídlovému skrutkovému zámku (7400) (7401) a (7402) pomocou skrutiek (7404). Pripevnite bočné vzpery (7357) alebo (7358) pomocou skrutiek (7052), matic (7053) a skrutiek (7405) (6a.4) (6a.5) (6a.8). Skrutky (7404) a (7405) **musia byť pevne utiahnuté, ale nie príliš silno.**

Horné profily dverí (7352) alebo (7353) priskrutkujte k bočným profilom dverí (7357) alebo (7358) (6a.6) (6a.7b).

Tabule G zasuňte do zasklievacích líšt zmontovaných dielov (6a.9).

Do bočných profilov dverí (7356) voľne vložte (7052) a (7053), nasuňte ich na (7355), (7354) alebo (7384) a (7352) alebo (7353) a hlavy skrutiek (7052) zasuňte do kanálikov pre skrutky a zasklenie do kanálikov pre zasklenie (6a.9) (6a.10). Vložte vodiace líšty dverí (2271) do hornej časti oboch dverí (6a.6).

Pozor: Ak ste si vybrali 4 mm zasklenie, vyrežte tesnenie skla (7420) na požadovanú veľkosť a zatlačte ho do zasklievacích kanálikov na vnútornej strane dverí, aby ste sklo upevnili na mieste. (6a.11).

6b. ZÁRUBŇA A PRAH DVERÍ

Pomocou skrutiek upevnite výstuhu dverí (7362) v otvore dverí (7390) v otvore dverí na podlahovom profile (6b.1) (6b.2).

Nakloňte dverovú kofajnicu (7351), aby ste ju zasunuli do prahového profilu a uveďte ju do polohy (6b.3).

Umiestnite doprostred dverného otvoru a priskrutkujte ho k základu pomocou hmoždiniek (2003) a skrutiek (2002) (6b.4).

Priskrutkujte bočné rámy dverí (7361) k medziprofilom (7311). Akonáhle je na mieste, zaskrutkujte hore skrutkami (7052) a maticami (7053) (6b.5) – (6b.8).

Spodné skrutky (7052) do kanálikov na oboch stranách prahu dverí (7363) (6b.9) vložte a zasuňte prah dverí na miesto (6b.10) (6b.11).

7. PREHLAD ZASKLENIA

Tabule si pred začatím roztrieďte podľa veľkosti modelu a typu zasklenia. Ak ste si vybrali sklo, tabule E a F sú na oboch stranách rovnaké.

Pozor - strana dvojstenných fólií odolná voči UV žiareniu je na okrajoch označená plastovou fóliou alebo vytlačeným nápisom. Táto strana musí smerovať von. Pred inštaláciou odstráňte fóliu približne 2 cm od všetkých okrajov. Po vložení všetkých skiel odstráňte fóliu úplne zo všetkých skiel.

7a. ZASKLENIE STRECHY / ODKVAPU

Strešné zasklenie zasuňte do vodiacich lišt strešných profilov (7a.2). (7a.3).

Keď sú dve susedné sklá na svojom mieste, vložte zarážky zasklenia (7342) alebo (7343) cez predvŕtané otvory pomocou samorezných skrutiek (7349) do strešného profilu medzi nimi (7a.4) (7a.5). Kotúče by mali sklznúť nadol a zachytiť sa na týchto zarážkach.

Upozornenie: Uistite sa, že hrebové tesnenie (7414-7417) je ohnuté dopredu cez strešné dosky B (7a.6).

Pripevnite odkvapový profil (7324-7327) do drážky odkvapového uholníka (7a.7) a potiahnite ho nadol, aby ste ho priláčili k odkvapovému uholníku. Prípadne môžete odkvapový profil zatlačiť z boku. Priskrutkujte ho k odkvapovému uholníku (7a.8) pomocou skrutiek (7052) z vonkajšej strany a matic (7053) z vnútornej strany skleníku.

Dištančný prvok (7424) nasuňte na vnútornú hranu odkvapového uholníka (7a.10) a dištančný prvok (7425) na vnútornú hranu hrebového profilu (7a.11). Pripevnite (7425) k hrebeňu (7a.11) pomocou skrutiek (7349).

Upozornenie: V skleníku s polykarbonátom je tvorba kondenzátu nevyhnutná. s polykarbonátovými panelmi, ale možno ju obmedziť výmenou častí (7424/7425) za (7423*). Výsledkom bude lepšie vetranie interiéru, čím sa zníži tvorba kondenzátu. Použite skrutky (7349) na montáž (7423*) v strede každého poľa pri odkvape a hrebeni. (7a.12).

7b. BOČNÉ ZASKLENIE

V tomto okamihu sa rozhodnite, do ktorých polí chcete namontovať dve bočné okná.

Pozor: Okná nemožno inštalovať v rohovom poli alebo priamo pri vstupných dverách. Medzi nimi musí byť ucelený úsek. Sklenené tabule H sa potom vložia do týchto sekcií namiesto sklenených tabúl A.

Vtlačte sklenené tesnenie (7382) do hornej drážky v (7381) a vyrežte ho podľa potreby.

Pri zasklení sklom stlačte sklenené tesnenie (6090) na hliníkové profily (7b.2) a narežte ich na potrebnú dĺžku.

Upozornenie: Odporúča sa, aby boli tesnenia skla (6090) na všetkých vodorovných vodiacich lištách skla mierne skrátene a umiestnené v strede. To umožňuje únik kondenzátu, ktorý sa zhromažďuje na vnútornej strane.

Pozor: Pre polykarbonátové zasklenie sa nevyžaduje gumové tesnenie.

Vložením hláv skrutiek (7050) do rôznych vodiacich krycej lište je možné zasklievať skleník so sklami s hrúbkou ≤ 4 mm, 10 mm alebo 16 mm. (7b.2). Vložte skrutky do každej krycej lišty (7050), ako je znázornené na (7b.3).

Pre 10 mm zasklenie 1 dištančný rámk (7407) v strede/nad každým sklom A (7b.4). Každé tabule skla A zasuňte do rámu a vertikálne krycie lišty (7372), (7373) alebo (7374) voľne priskrutkujte k maticiam (7053).

Zdvihnite dosku A o 15 mm a voľne ho pripojte ku krycím lištám (7381) pod diskom.

Pozor: Skrutky (7050), ktoré boli použité na uchytenie diagonálnych profilov v krokoch 1, 2 a 3, sa teraz musia odstrániť a znovu namontovať (7b.8).

Pre 10 mm zasklenie 4 dištančné podložky (7409) na (7321) a (7322) (2 dištančné podložky pre každé tabule E a F) Vložte (7b.5) (7b.6). Nastavte disky E a F. Nasadte krycie lišty (7377) alebo (7378) a potom voľne nasadte (7375)/(7379) alebo (7376)/(7380).

Všetky skrutky pevne utiahnite, ale nie príliš silno.

Poznámka: Zvislé krycie lišty sa najlepšie inštalujú tak, že sa do otvoru najprv zasunie horná skrutka, potom stredová skrutka a nakoniec spodná skrutka. Dbajte na to, aby krycie lišty zostali v kontakte s podlahovým profilom.

8. MONTÁŽ BOČNÉHO OKNA

Odstráňte matice (7053) zo zvislých zvislých krycích lišt (7372) na

stredové profily (7311) vedľa okenného otvoru. Voľne zatlačte (7053) a (7399) voľne zasuňte do spodných otvorov bočných rámov okna (7311) nad tabuľou H (8.2) a znovu nasadte plastovú krytku (7053) (8.3) (8.4).

Zasuňte (7053) a (7399) do spodného otvoru parapetného profilu (7452). Otáčajte profilom, kým nezakryje tabuľu H a stredovú viditeľnú maticu na oboch stranách (7452) (8.5). Opäť upevnite stredové viditeľné matice (7053) (8.6).

Pripevnite okenný záves (7419) k rámu okna (7455) a (7456) (8.7) pomocou skrutiek (7088). **Upozornenie:** Používajte iba otvory, ktoré sú v závese k dispozícii.

Pripevnite vopred zmontované okno (pozri krok 5) k bočným profilom pomocou okenných závesov (7419) pomocou skrutiek (7088). **Pozor:** Používajte iba otvory, ktoré sú v závese k dispozícii.

Zatvorte okno a uistite sa, že sa bezdotykovo zatvára cez parapetný profil (7452). Výšku okna možno nastaviť pomocou otvorov v závese (7419). Keď je okno správne nastavené, upevnite ho na mieste zaskrutkovaním ďalších skrutiek do zostávajúcich otvorov.

Pomocou skrutiek (7403) (8.9) pripevnite poistné kolíky (6056) k parapetnému profilu (7452). Umiestnite ich tak, že ich pri zatvorení okna zarovnáte s dlhými otvormi v okennej lište (7090) (8.10).

Keď je okno zatvorené, okenná príchytka (7090) môže byť zacvaknutá na oboch blokovacích kolíkoch (6056), aby sa okno pevne zatvorilo. (8.10).

Pozor: Ak je tesnenie kefy (7457) v hornom okennom profile (7450) pri zatvorení okna posunie, je možné ho zodpovedajúcim spôsobom skrútiť, podrobnosti nájdete v (5.10).

Rovnakým spôsobom postupujte aj pri inštalácii druhého okna.

9. FINÁLNE ÚPRAVY

Do oboch koncov odkvapového profilu (7324-7327) vložte odkvapové spojky (7370) a (7371) (9.1) (9.2).

Poznámka: Môže pomôcť opatrné odtiahnutie odkvapového profilu od skleníku na hornom okraji, aby bol otvor pre plast väčší.

Vložte skrutky s kladivkovou hlavou (1412) do skrutkovacieho kanála na spodnom konci

rohový profil (7310) a skrutky (1405 a (1405) a (1409) s hliníkovou maticou (1002) na oboch stranách (9.3). Namontujte kolenný diel (1402) na koniec rúrky na odvod dažďovej vody (1415) (9.6) a pripojte ho k pripojovacie kusy dažďových žlabov (7370) alebo (7371) (9.9). Uťahnite svorku odkvapovej rúry (1403) okolo odkvapovej rúry a pripojte ju k (1409) (9.4). Vložte skrutku (1006) na upevnenie dažďového zvodu (9.5).

Do otvoru dverí nainštalujte vodidlo dverí (7359). Pripevnite k (7321), (7322) alebo (7324-7327) pomocou skrutiek (7052) vložených do skrutkovacieho kanála na vonkajšej strane týchto profilov a matic (7053) (9.8).

Na oboch koncoch vodiaceho profilu dverí (7359) vložte zhora skrutky (7352) a zdola ich upevnite maticami (3002), aby ste obmedzili otváranie dverí. (9.8) (9.9).

Zasuňte plastové vedenie dverí (2771) do vodiaceho profilu dverí (7359) (9.10) (9.11a) a potom nasadte valčeky na spodnú časť dráhy dverí (7351) (9.11b). Zaháknite držiaky dverí (7350) pod ucho (7351) a utiahnite skrutky valčekov dverí (7360) (9.11).

Plastové krytky (6070) nasadte na všetky viditeľné matice (7053) v skleníku (9.12).

Pozor: Medzi hrebeňový profil a stenu z vonkajšej strany sa odporúča použiť neutrálny vytvrdzujúci silikón (9.7). Neutrálny vytvrdzovací silikón nie je súčasťou dodávky.

DOKONČENIE

Prípadne môžete rohy sklenia utesniť neutrálne tvrdúcim silikónom. V tomto prípade nie je silikón súčasťou dodávky.

Priloženú výstražnú nálepku nalepte zvnútra.

Po 2 týždňoch od montáže skontrolujte, či sú všetky skrutky pevne dotiahnuté.

Váš predajca má pre vás k dispozícii široký sortiment príslušenstva pre skleníky. Obráťte sa na neho.

BEZPEČNOSTNÉ UPOZORNENIE

Pri silnom vetre by mali byť všetky otvory a dvere zatvorené. Strechy skleníkov sa musia včas očistiť od snehu, aby nedošlo k nebezpečnému zataženiu snehom. V zime skleník vyhrievajte.

POZNÁMKY

Pre úplnú ochranu sklenia odporúčame zahrnúť ho do poistenia domácnosti.

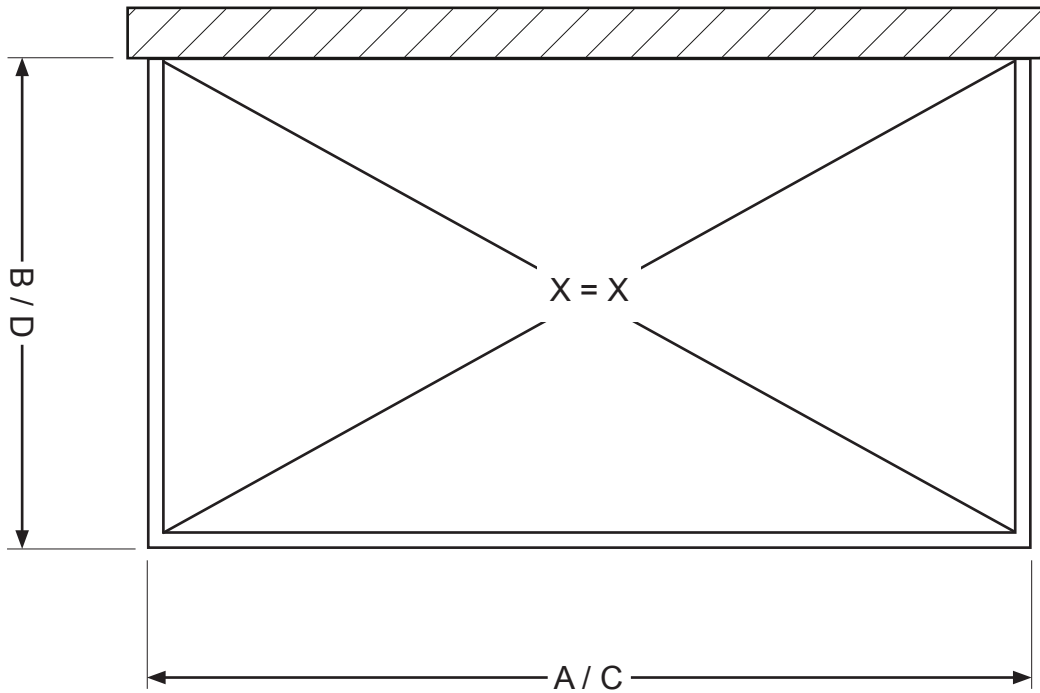
Dodržiavajte všetky miestne stavebné predpisy.

Po inštalácii sklenia nalepte na kryt kolesa (7352) alebo (7353) dodanú typovú nálepku.

Typové označenie budete potrebovať pri objednávaní prípadných náhradných dielov.

Návod na montáž si uschovajte!

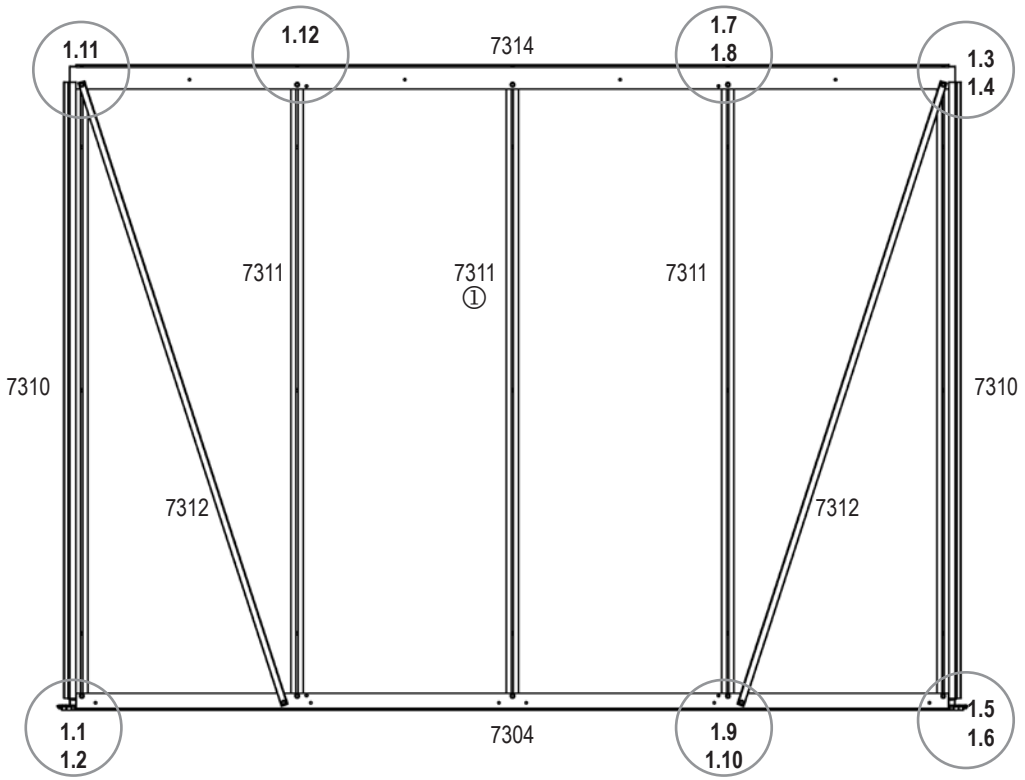
Všetky rozmery sú približné a môžu sa zmeniť.












	7000	8600	10200	11900
A	2809 mm	3438 mm	4067 mm	4696 mm
B	2679 mm	2679 mm	2679 mm	2679 mm
C	2659 mm	3288 mm	3917 mm	4546 mm
D	2604 mm	2604 mm	2604 mm	2604 mm

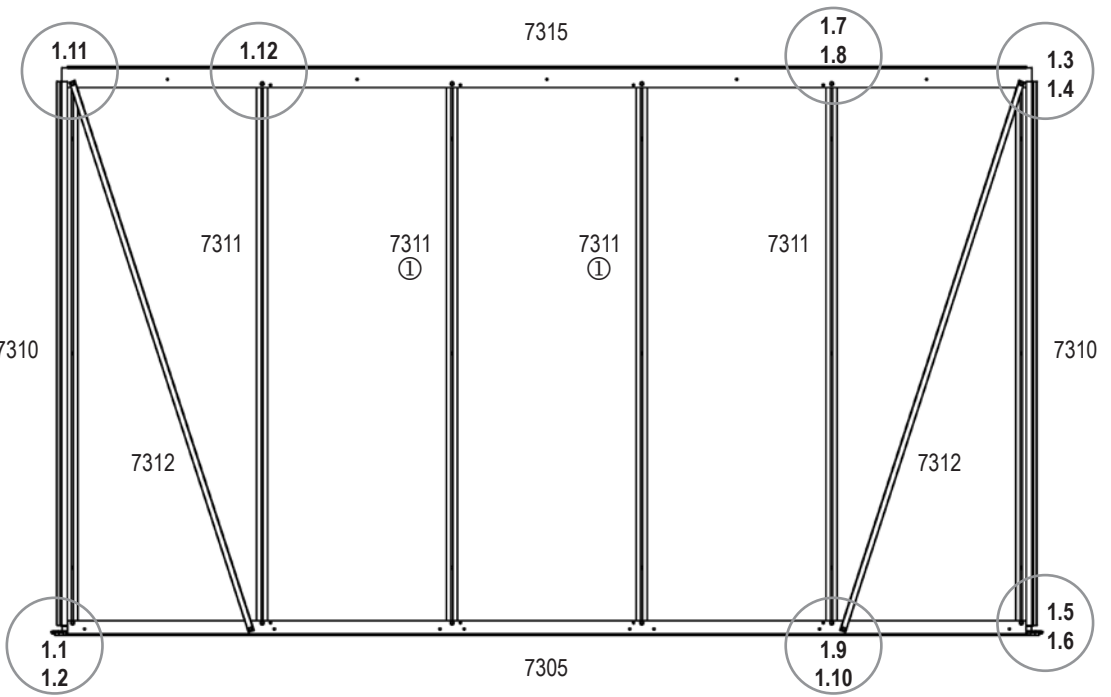


7000



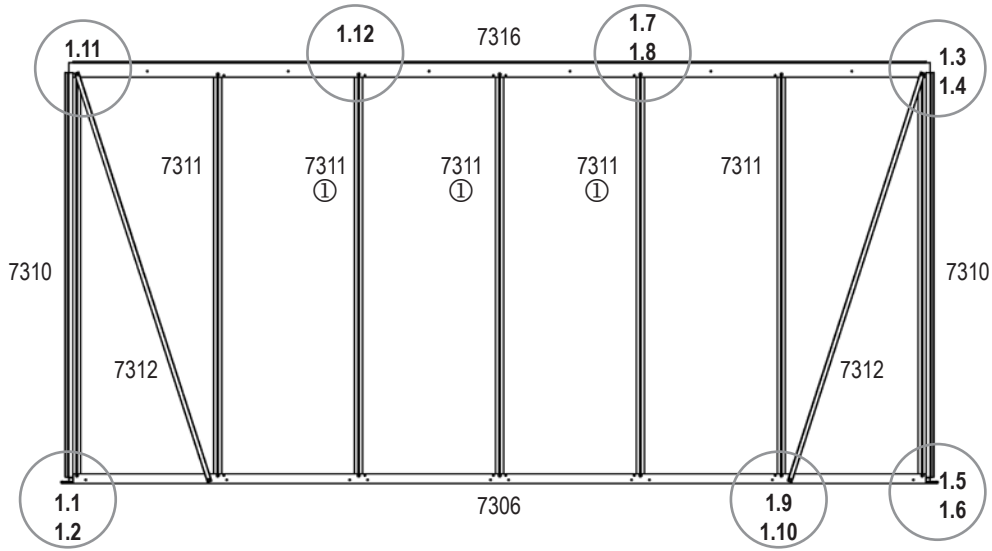
7000	8600	10200	11900
7050 			
2x	2x	2x	2x
7052 			
10x	12x	14x	16x
7053 			
12x	14x	16x	18x
			
7304	7305	7306	7307
1x	1x	1x	1x
7310 			
2x	2x	2x	2x
7311 			
3x	4x	5x	6x
7312 			
2x	2x	2x	2x
			
7314	7315	7316	7317
1x	1x	1x	1x
7396 			
1x	1x	1x	1x

8600

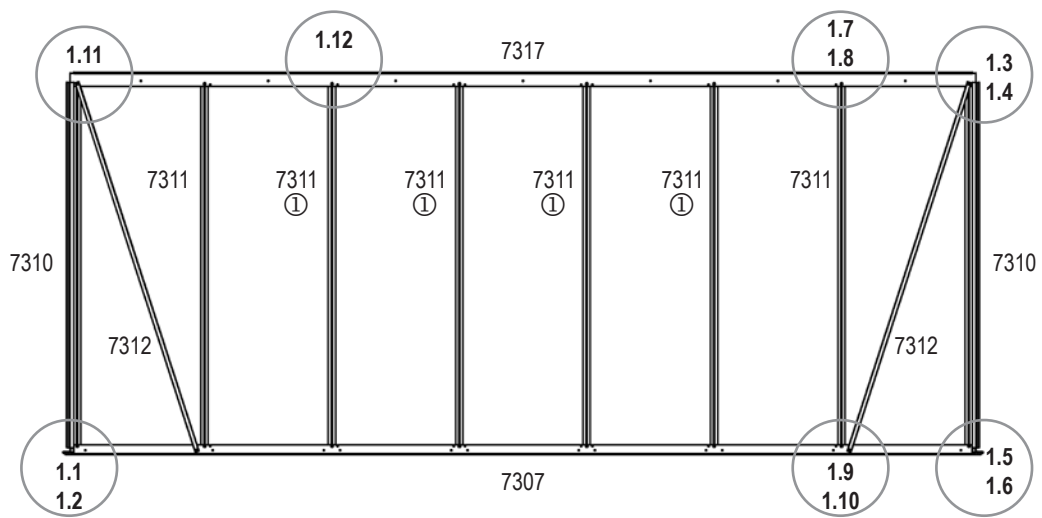


ATHENA

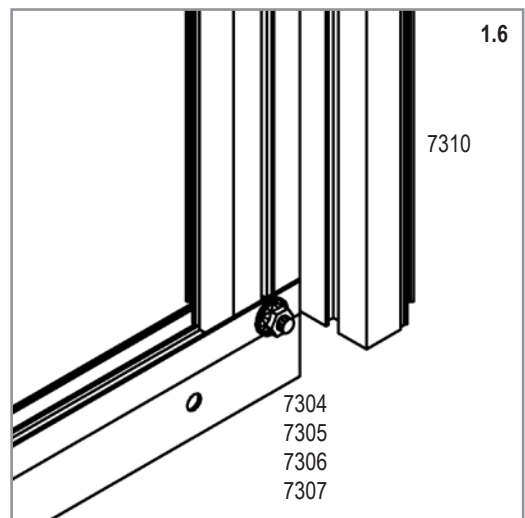
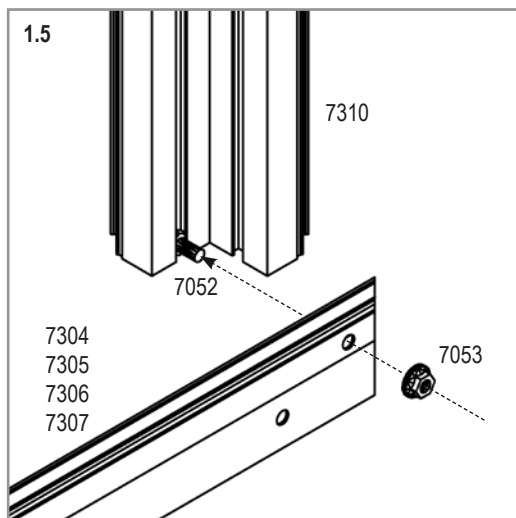
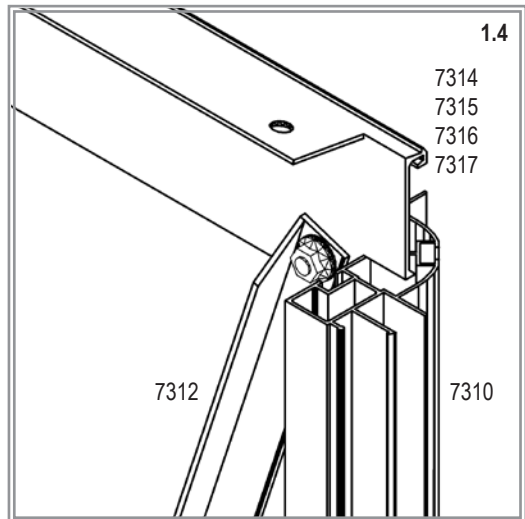
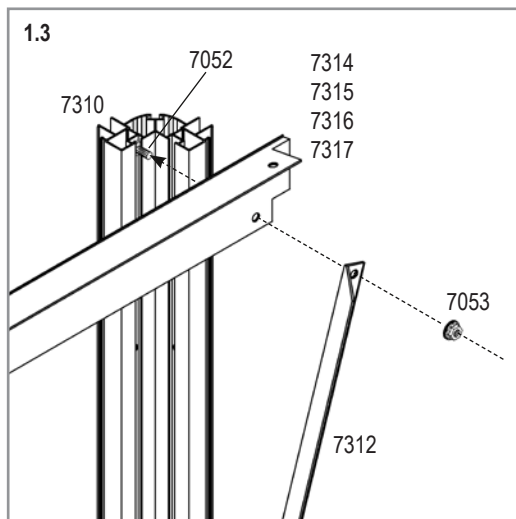
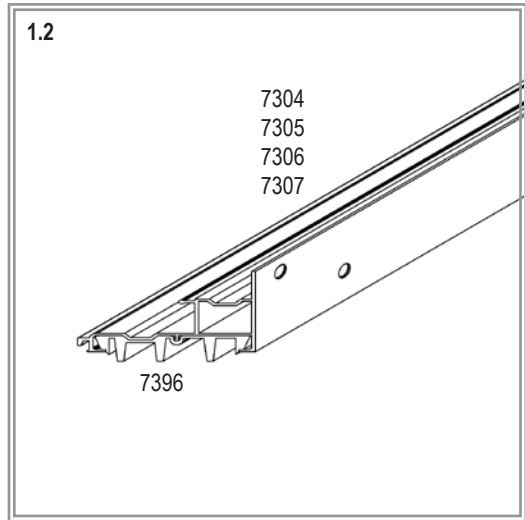
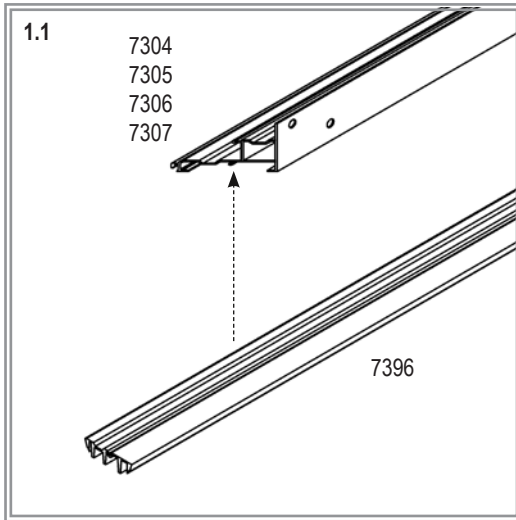
10200



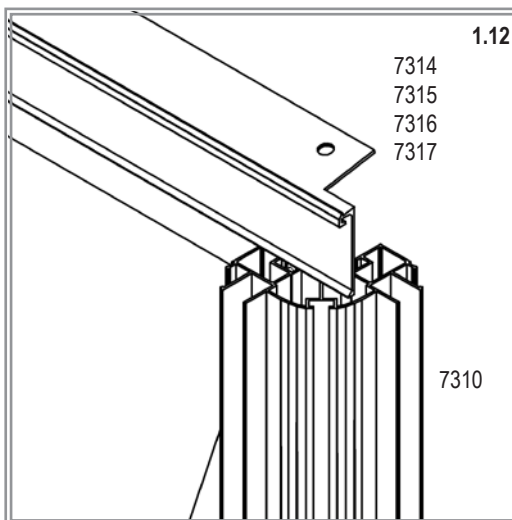
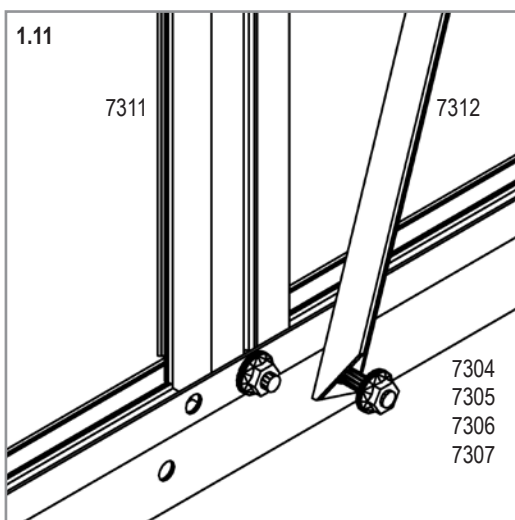
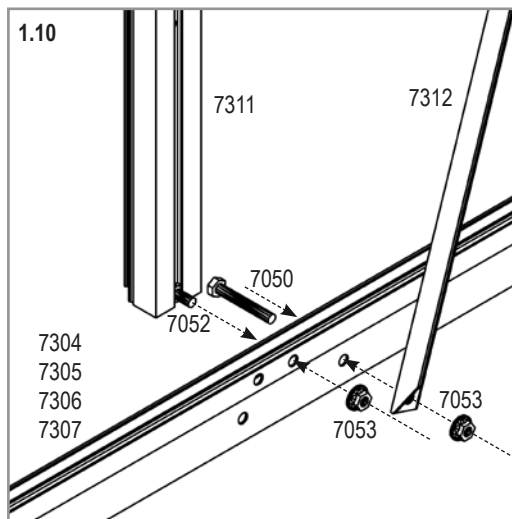
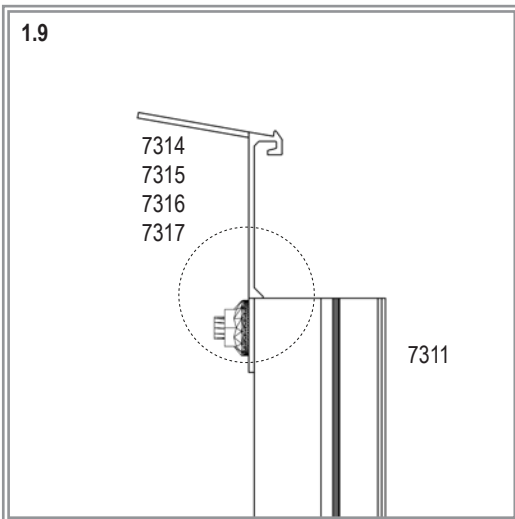
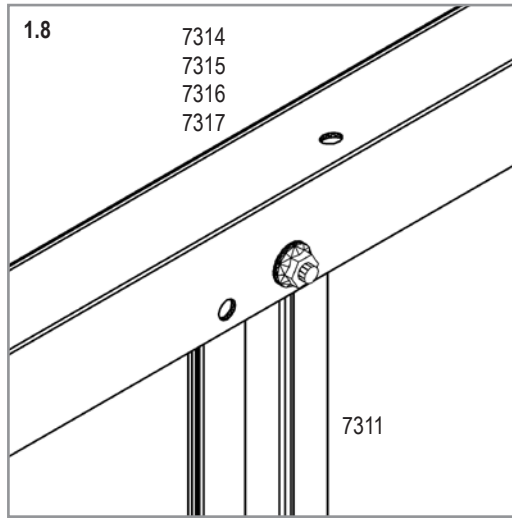
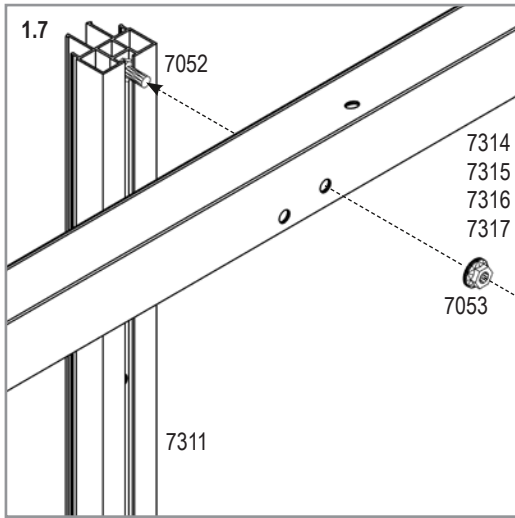
11900



1



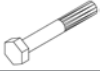
1





Všechny modely
Všetky modely

7050
1x



7052
9x



7053
10x



7301
1x



7311
3x



7313
1x



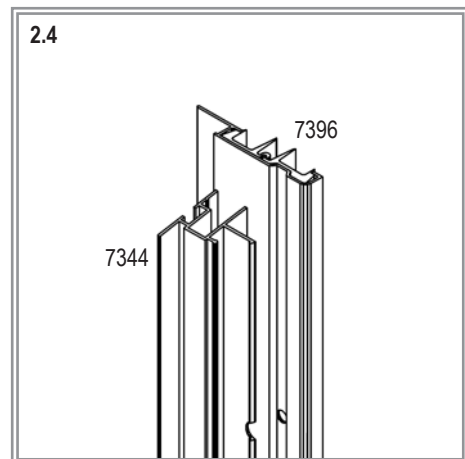
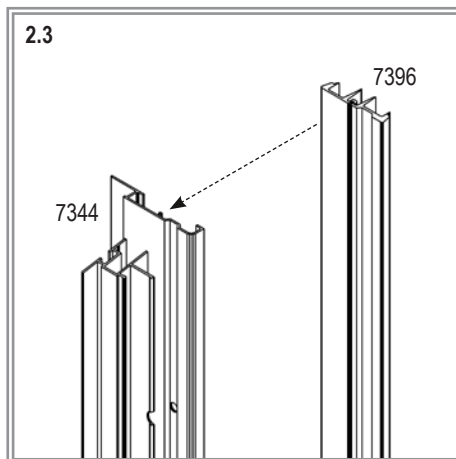
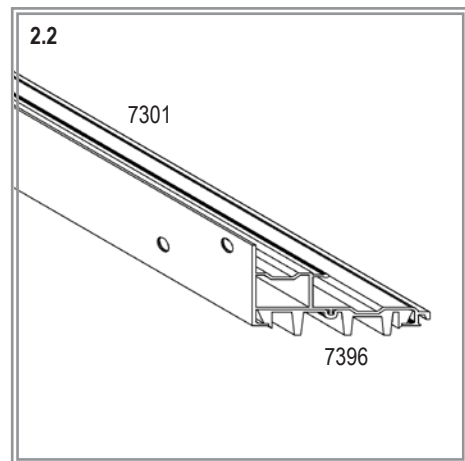
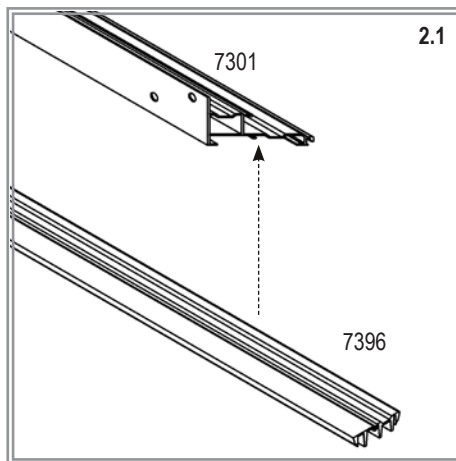
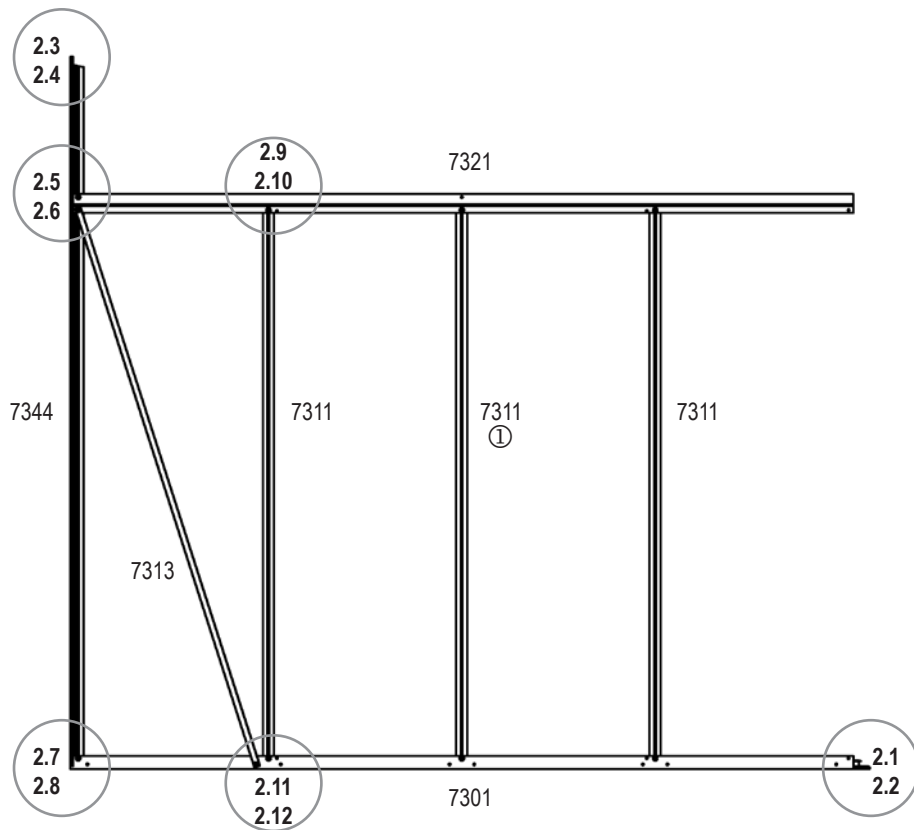
7321
1x



7344
1x

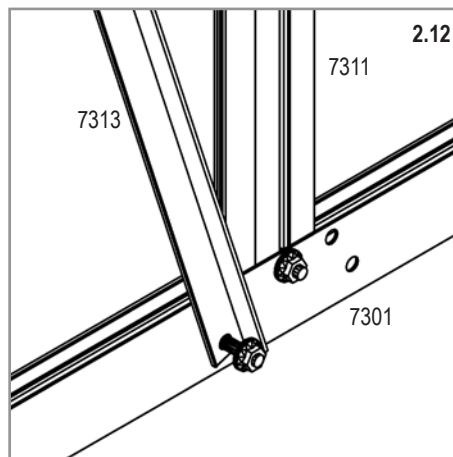
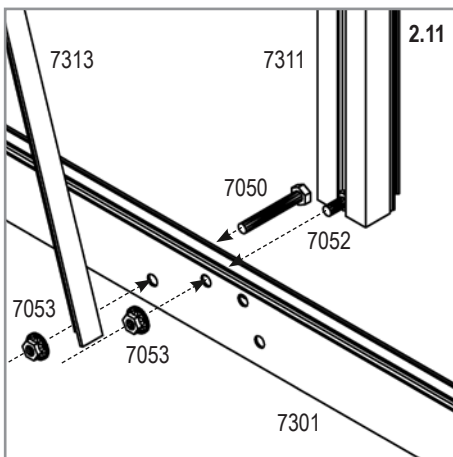
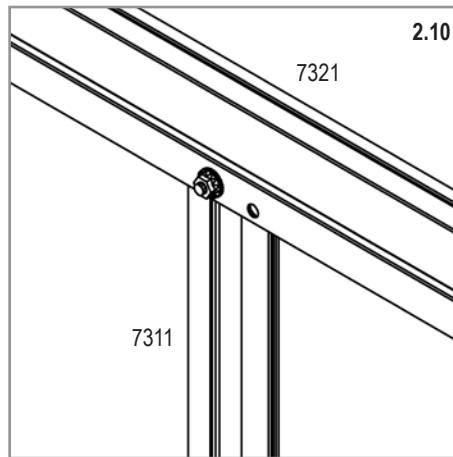
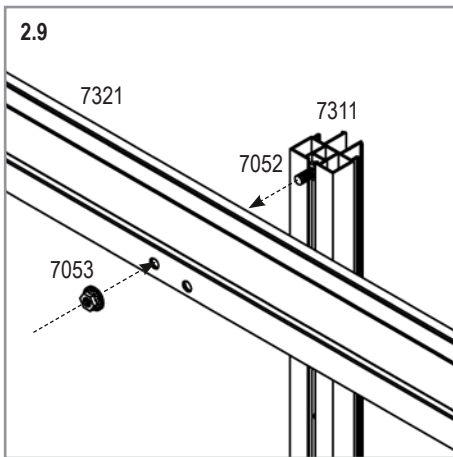
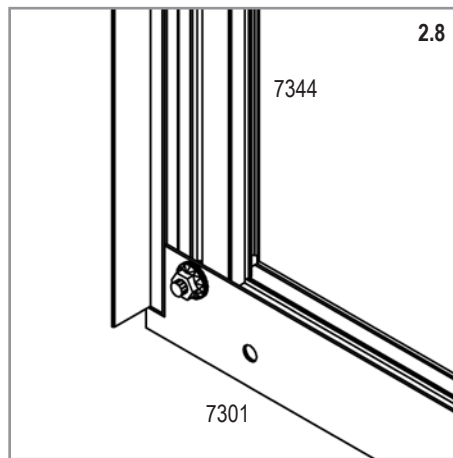
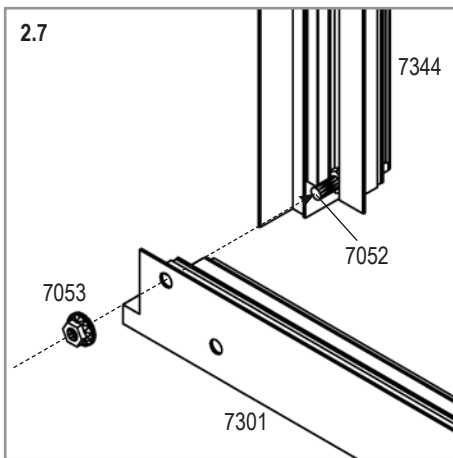
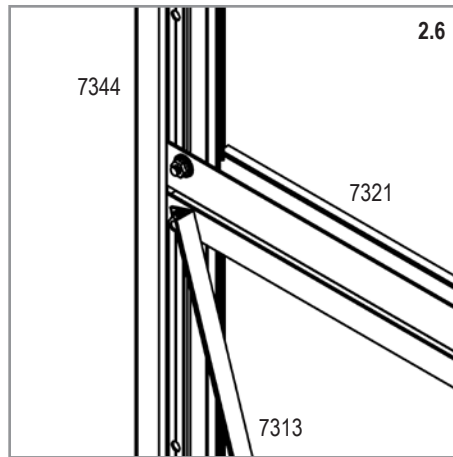
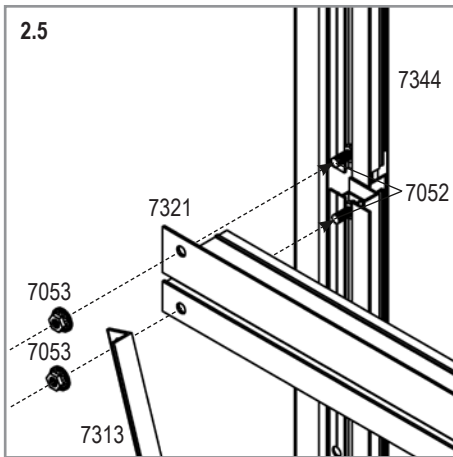


7396
2x



ATHENA

2



ATHENA



Všechny modely
Všetky modely

7050
1x



7052
7x



7053
8x



7302
1x



7311
2x



7313
1x



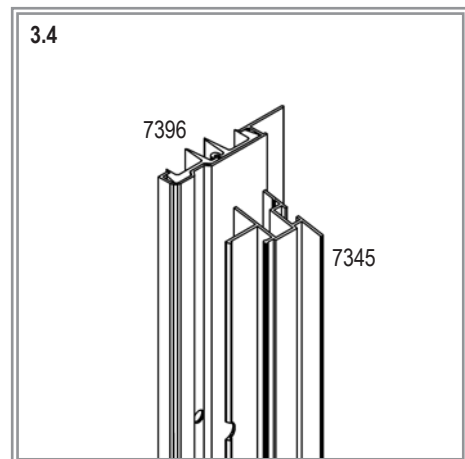
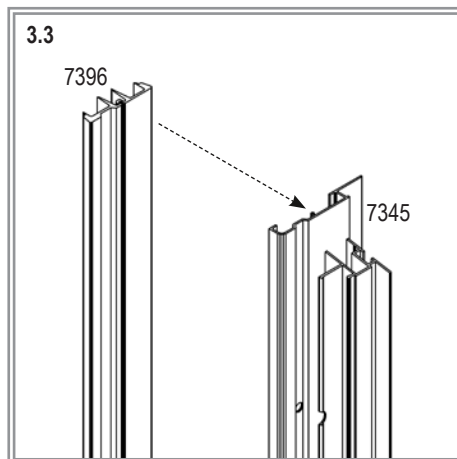
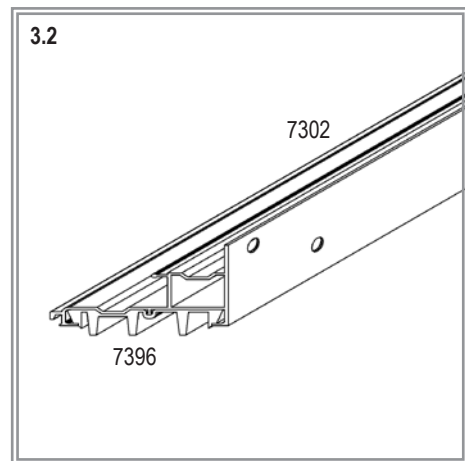
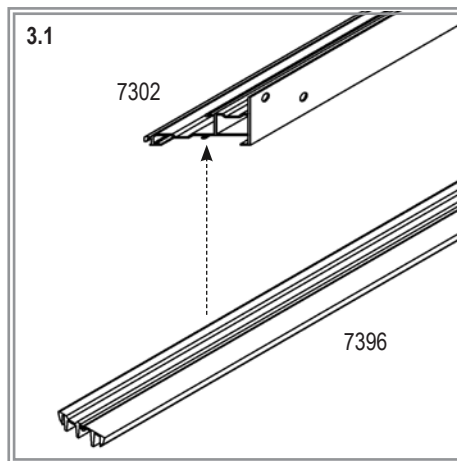
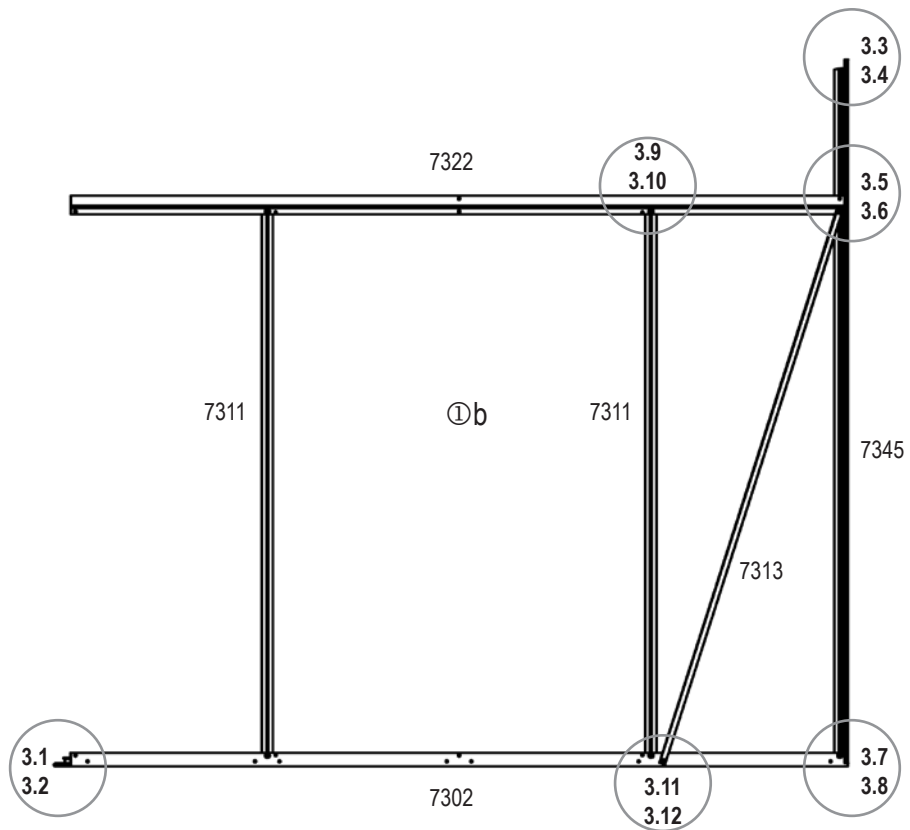
7322
1x



7345
1x

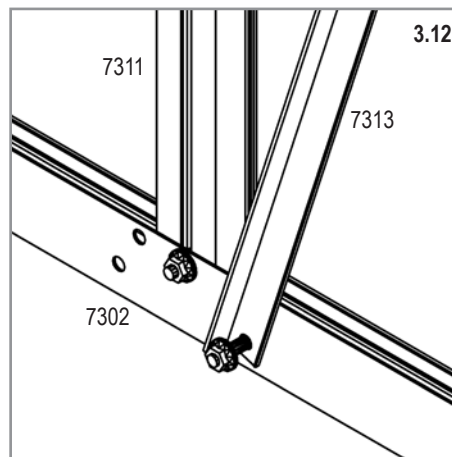
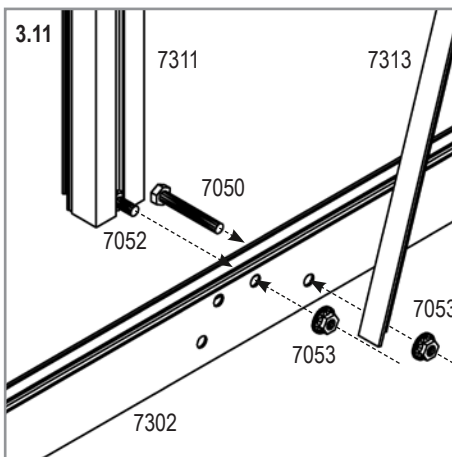
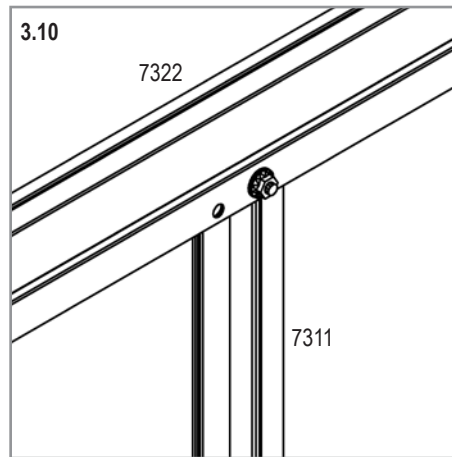
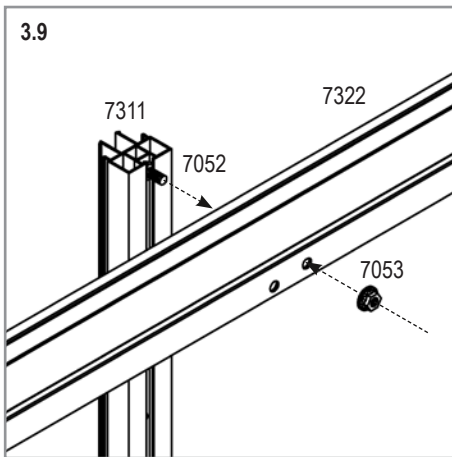
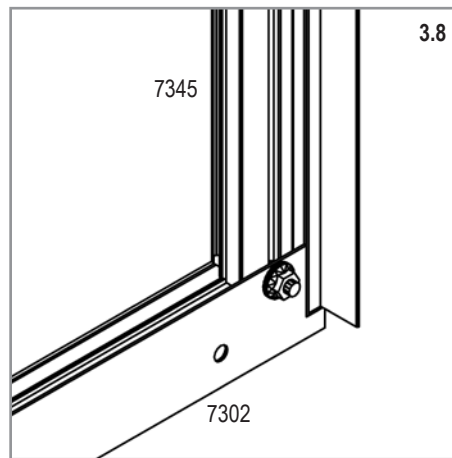
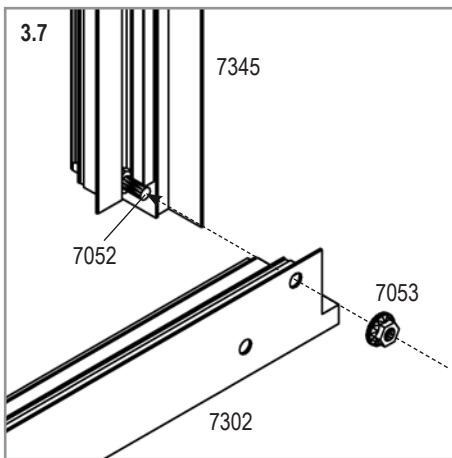
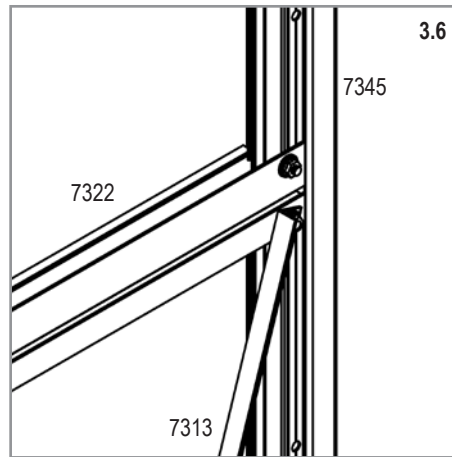
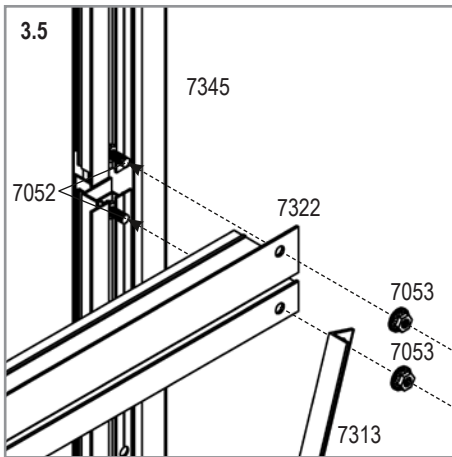


7396
2x



ATHENA

3



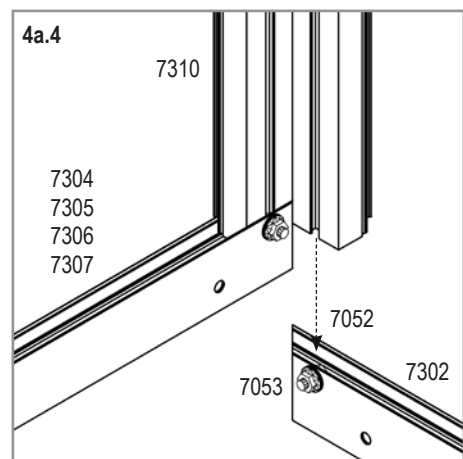
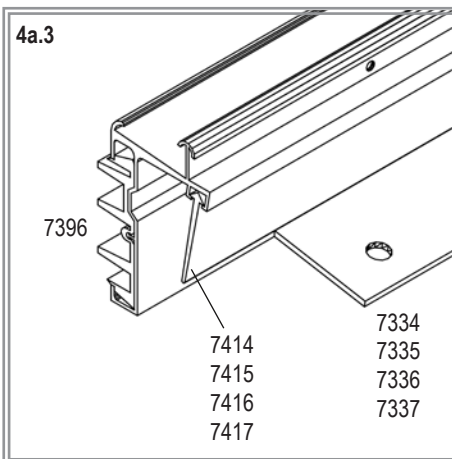
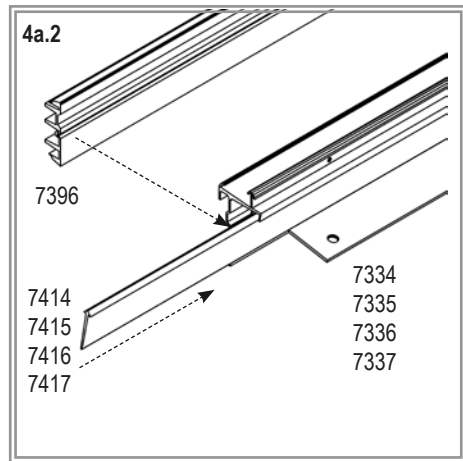
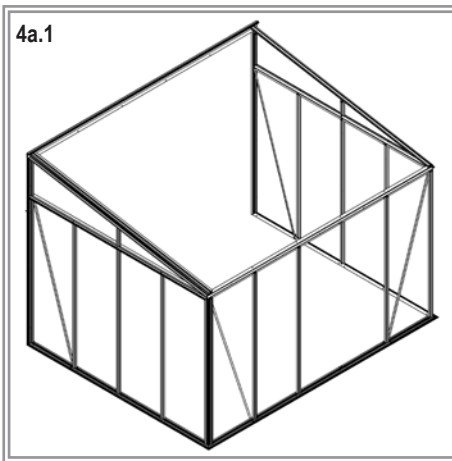
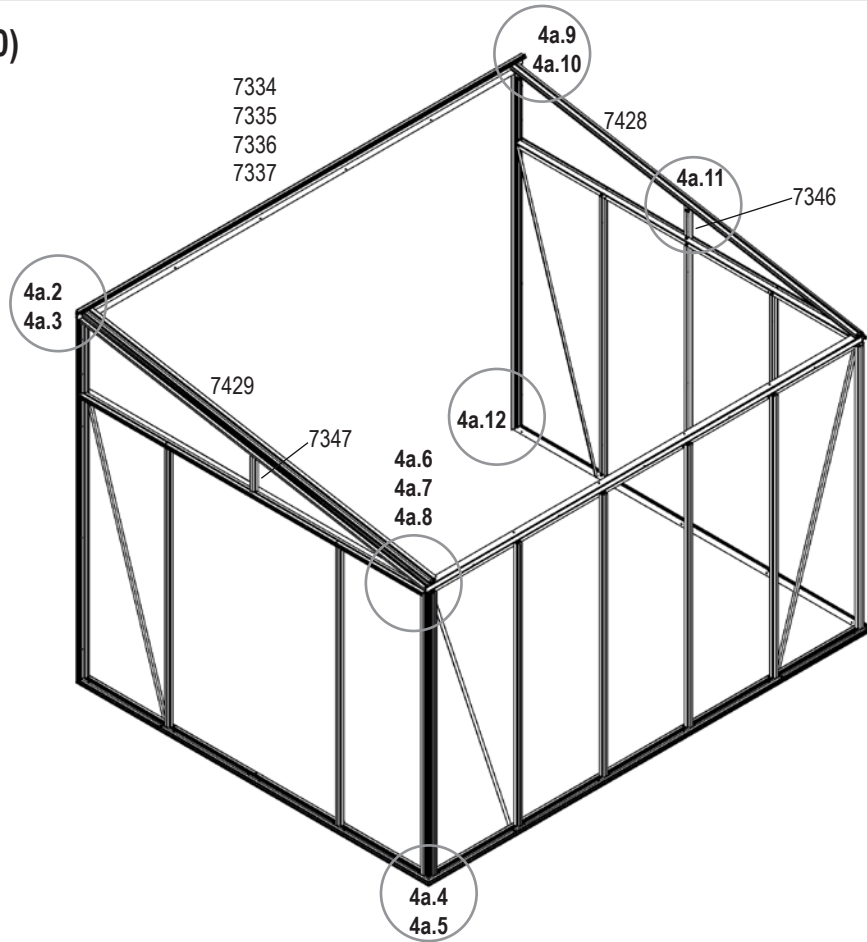
ATHENA

4a

(8600)

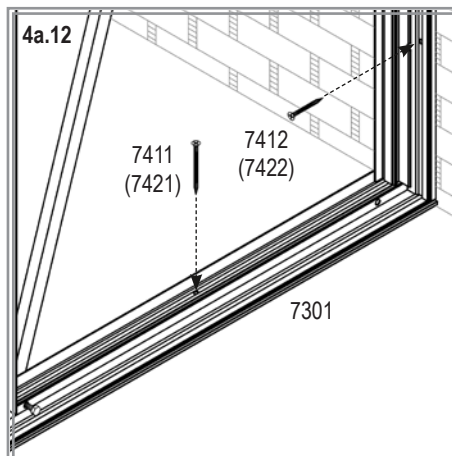
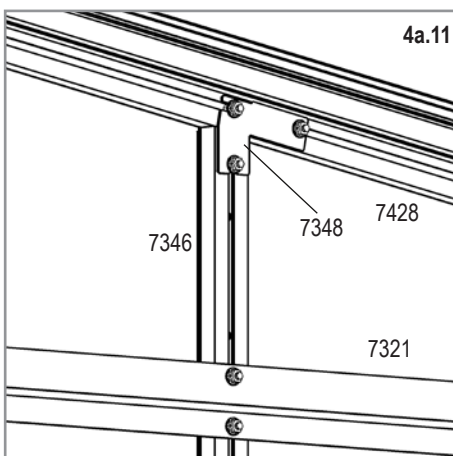
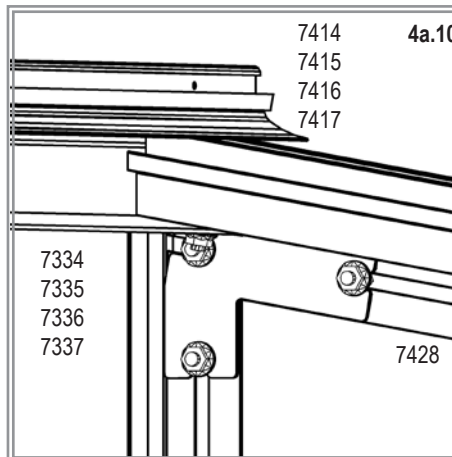
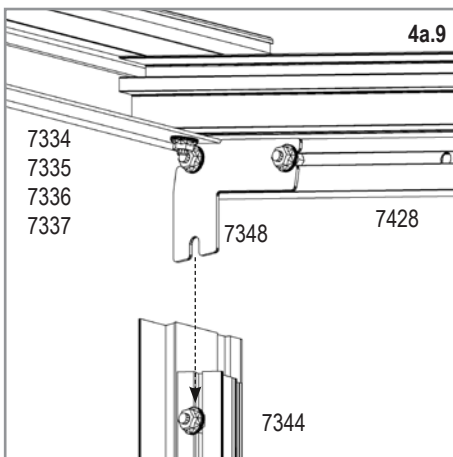
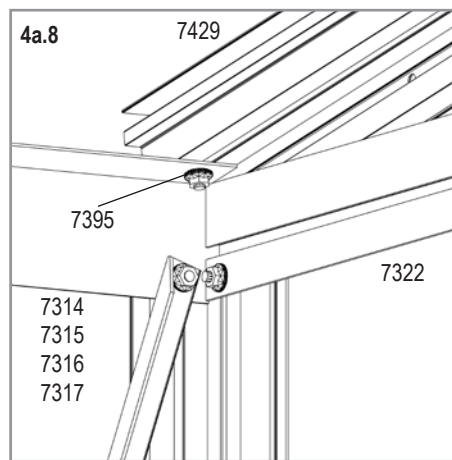
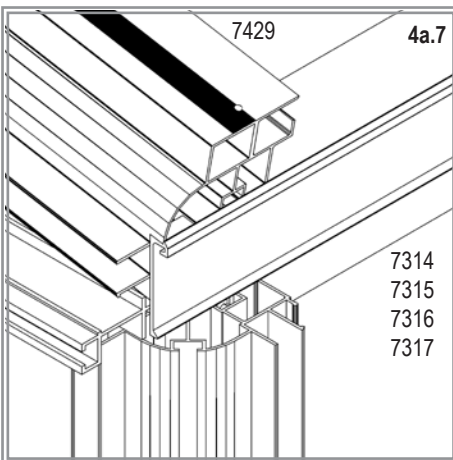
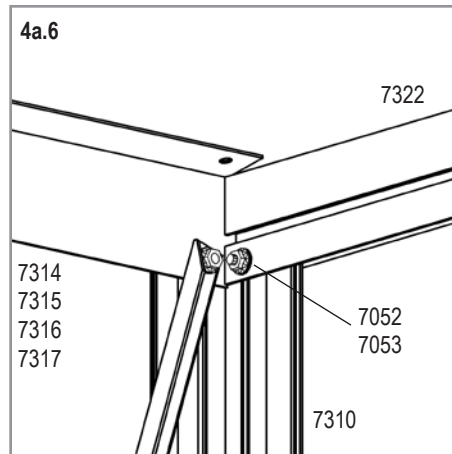
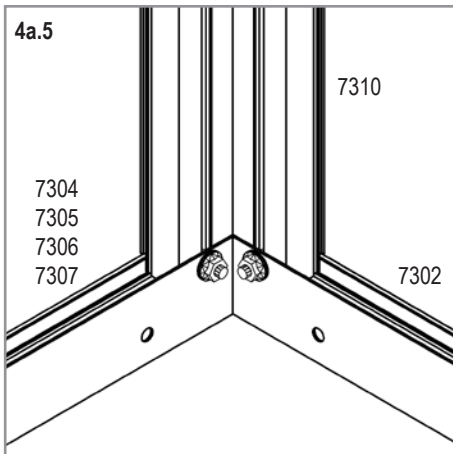


7000	8600	10200	11900
7052			
22x	22x	22x	22x
7053			
22x	22x	22x	22x
7334	7335	7336	7337
1x	1x	1x	1x
7346			
1x	1x	1x	1x
7347			
1x	1x	1x	1x
7348			
4x	4x	4x	4x
7395			
2x	2x	2x	2x
7396			
1x	1x	1x	1x
7411			
12x	13x	14x	15x
7412			
10x	10x	10x	10x
7414	7415	7416	7417
1x	1x	1x	1x
7421			
12x	13x	14x	15x
7422			
10x	10x	10x	10x
7428			
1x	1x	1x	1x
7429			
1x	1x	1x	1x



ATHENA

4a

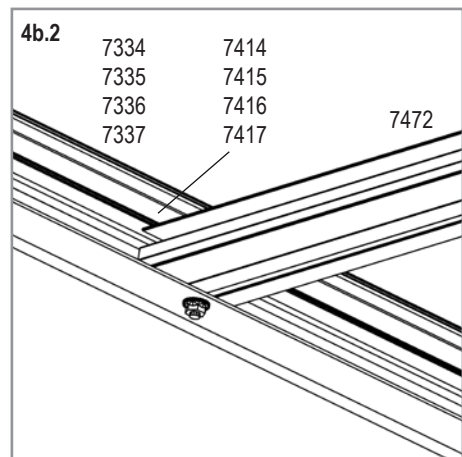
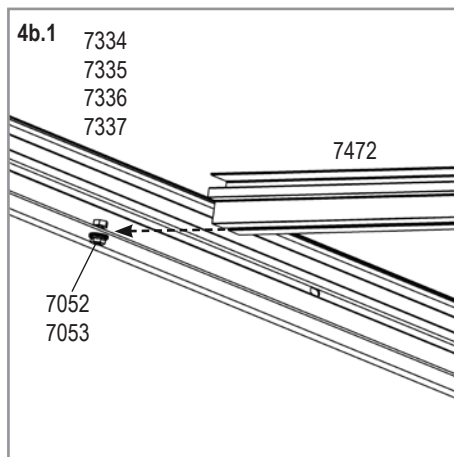
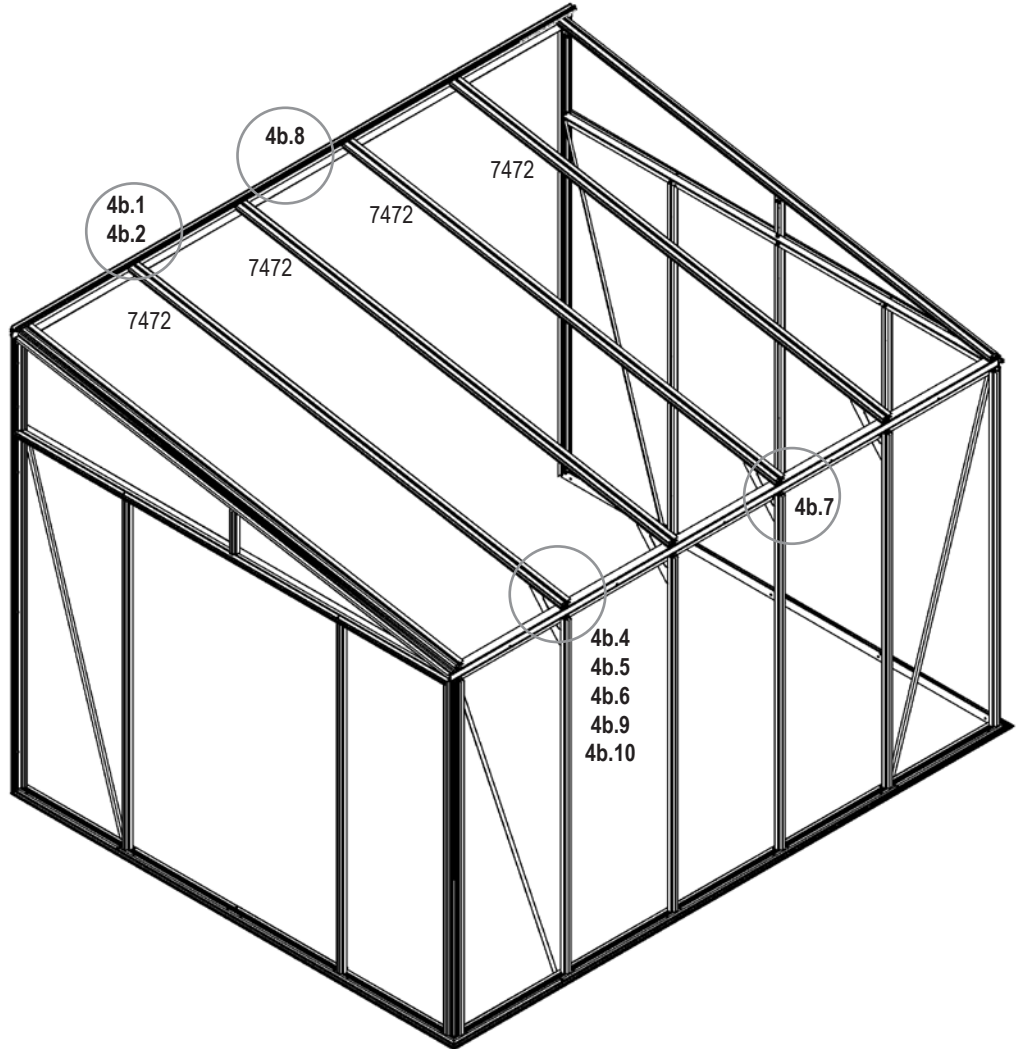


4b

(8600)

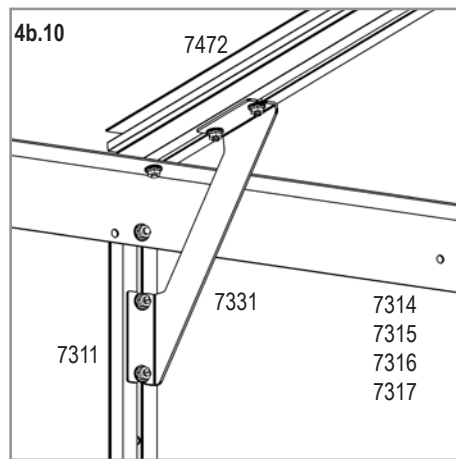
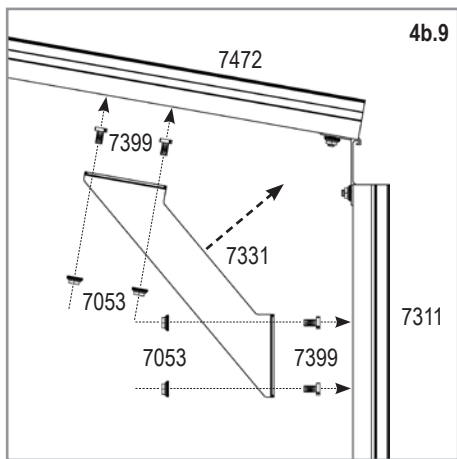
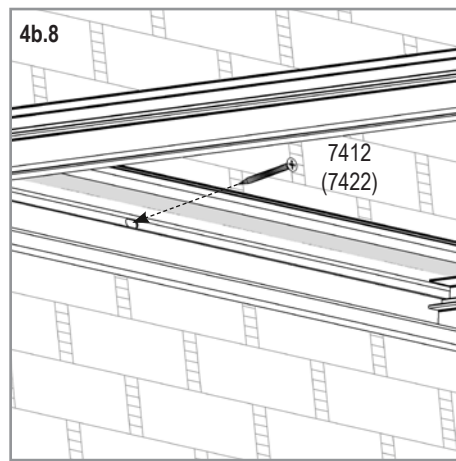
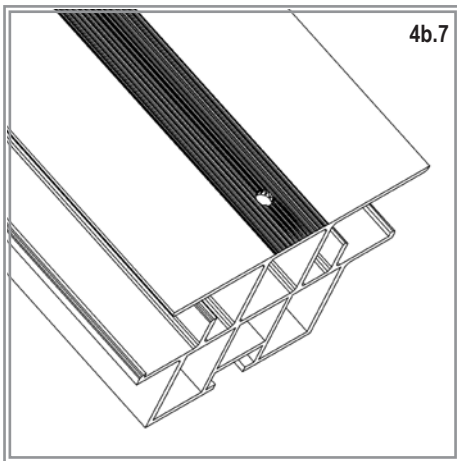
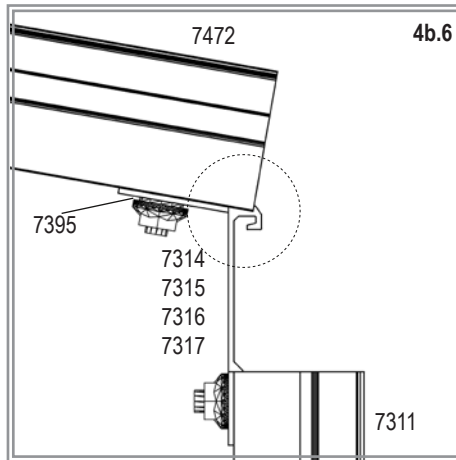
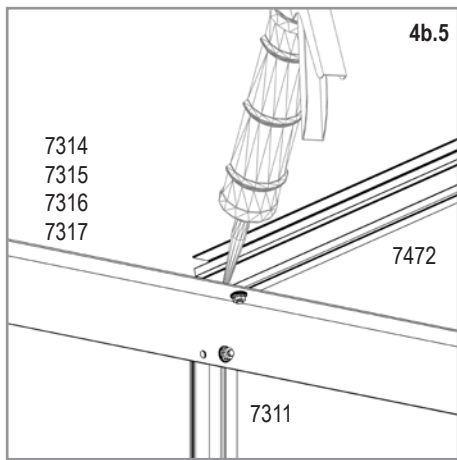
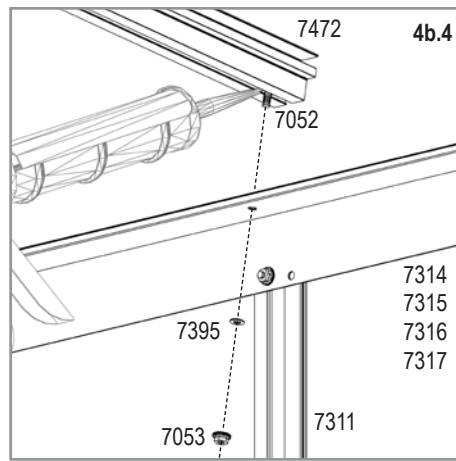
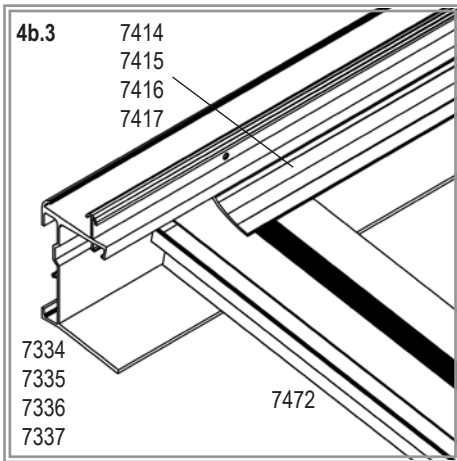


7000	8600	10200	11900
7052			
6x	8x	10x	12x
7053			
18x	24x	30x	36x
7331			
3x	4x	5x	6x
7395			
3x	4x	5x	6x
7399			
12x	16x	20x	24x
7412			
4x	5x	6x	7x
7422			
4x	5x	6x	7x
7472			
3x	4x	5x	6x



ATHENA

4b



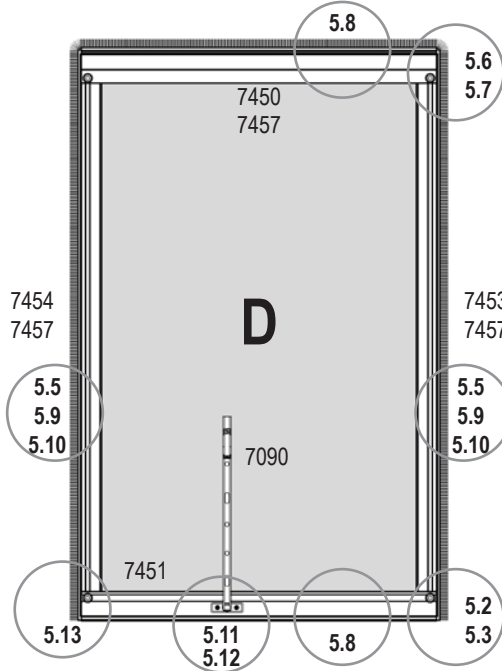
ATHENA

5

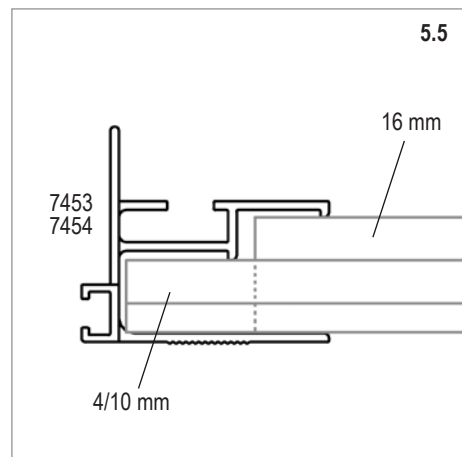
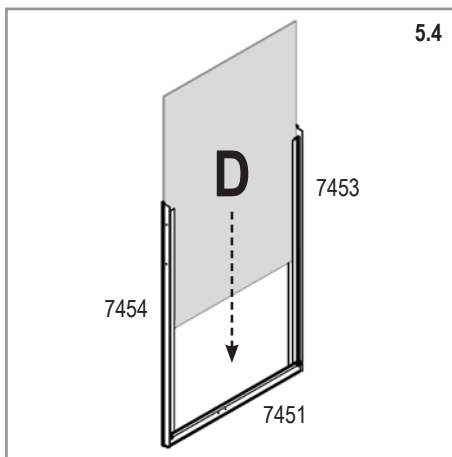
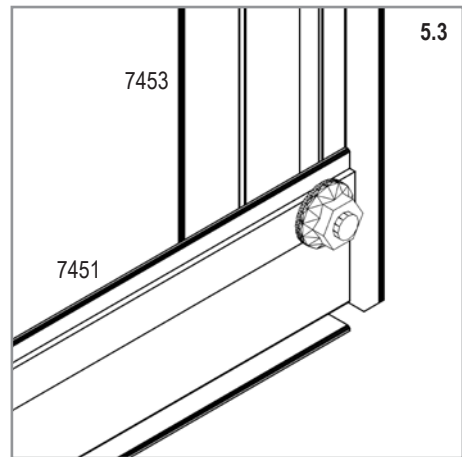
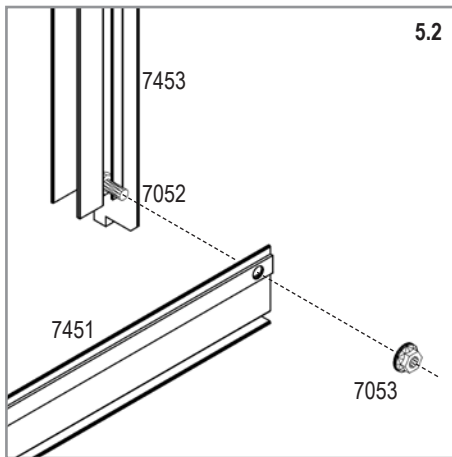


Všechny modely
Všetky modely

- 6070
4x 2
- 7052
4x 2
- 7053
4x 2
- 7090
1x 2
- 7349
2x 2
- 7413
1x 2
- 7420
1x 2
- 7450
1x 2
- 7451
1x 2
- 7453
1x 2
- 7454
1x 2
- 7457
1x 2

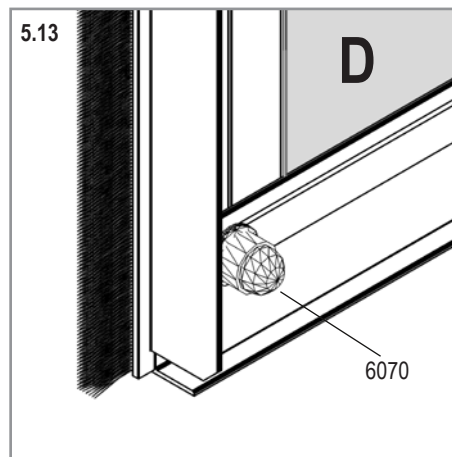
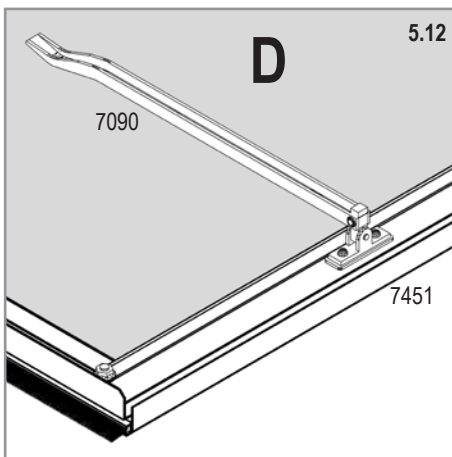
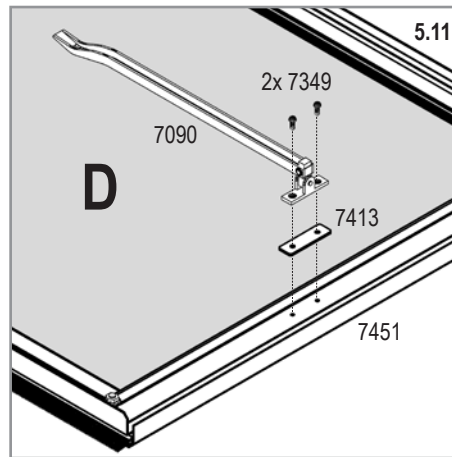
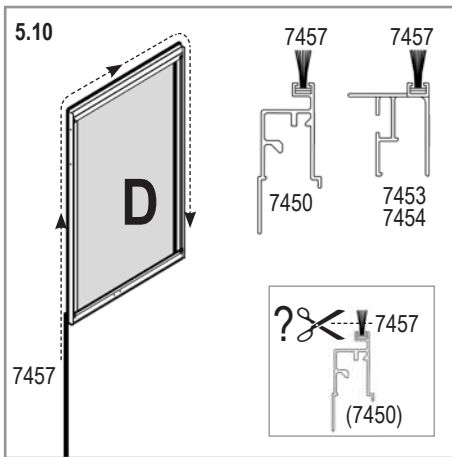
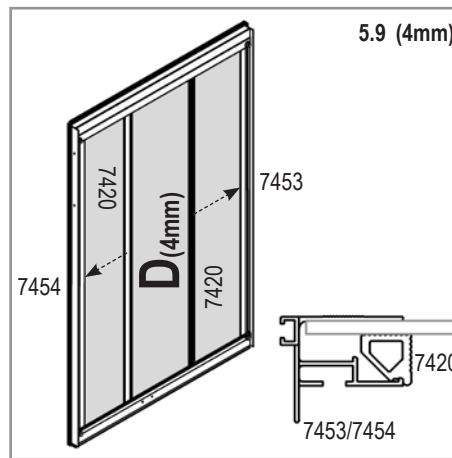
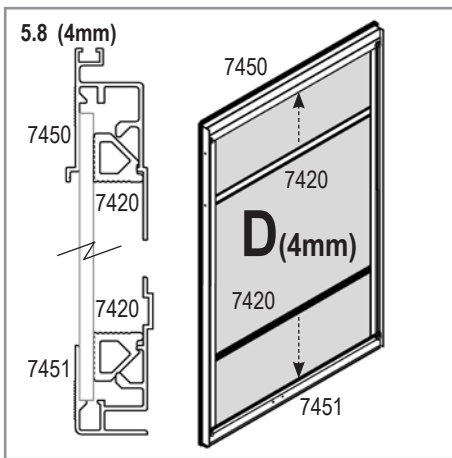
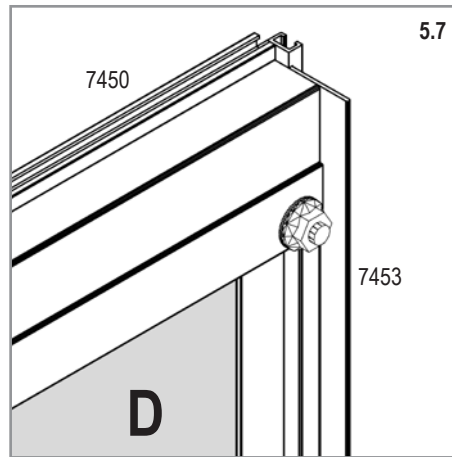
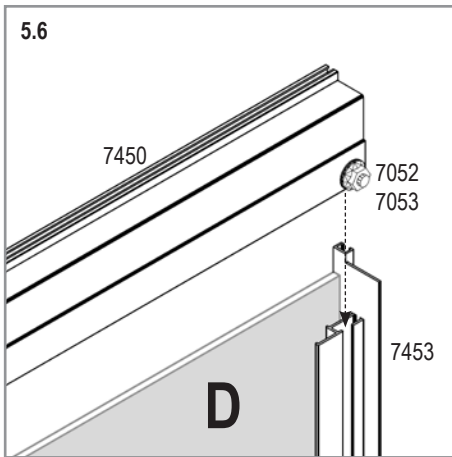


5.1	GLASS		POLYCARBONATE				QUANTITY / MODEL			
	4 MM		10 MM		16 MM		7000	8600	10200	11900
	ART. No.	MM	ART. No.	MM	ART. No.	MM				
D	40000657	555 x 870	369581	555 x 870	40000695	519 x 852	1x 2	1x 2	1x 2	1x 2



ATHENA

5



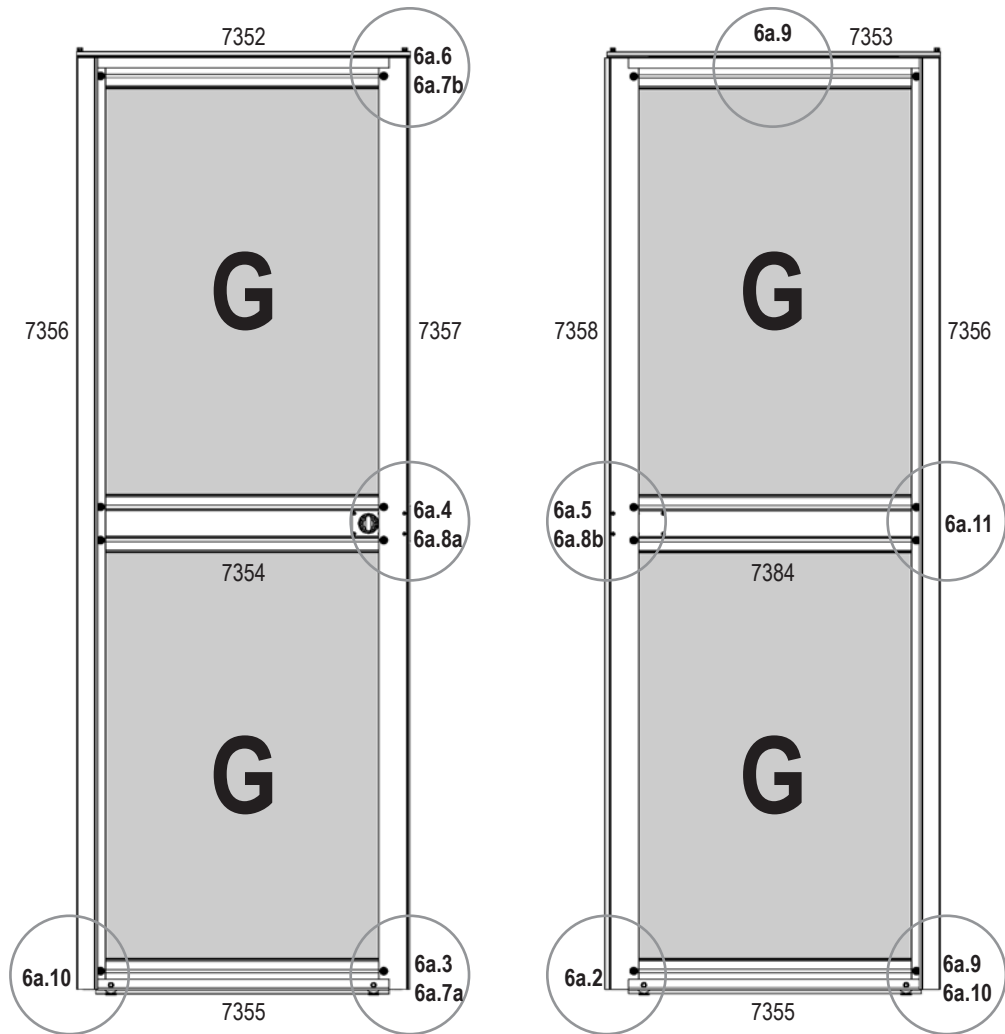
6a



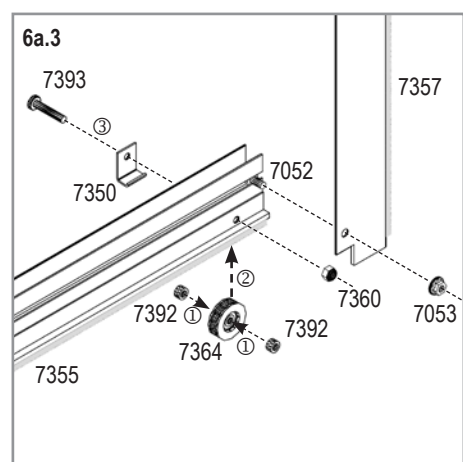
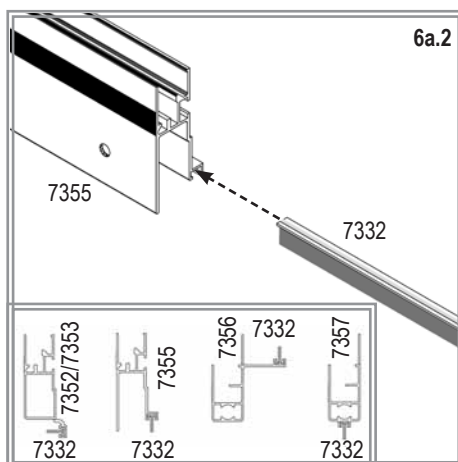
Všechny modely
Všetky modely

- 2271 4x
- 7052 16x
- 7053 16x
- 7332 1x
- 7350 4x
- 7352 1x
- 7353 1x
- 7354 1x
- 7355 2x
- 7356 2x
- 7357 1x
- 7358 1x
- 7360 4x
- 7364 4x
- 7384 1x
- 7392 8x
- 7393 4x
- 7400 1x
- 7401 1x
- 7402 1x
- 7404 8x
- 7405 4x
- 7420 1x

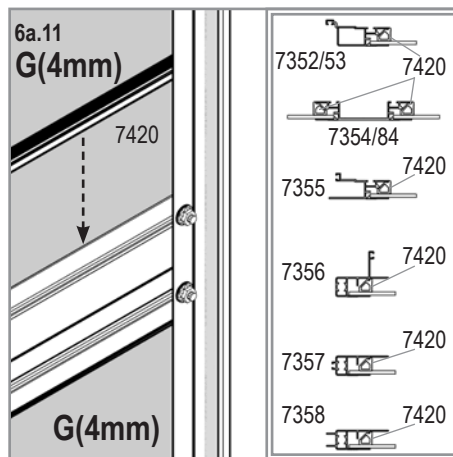
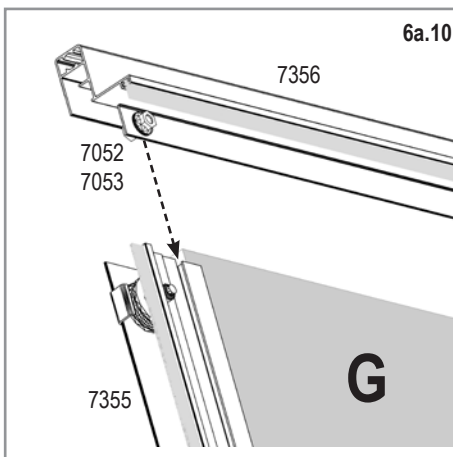
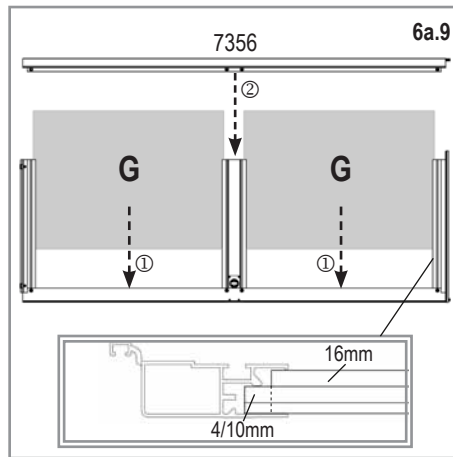
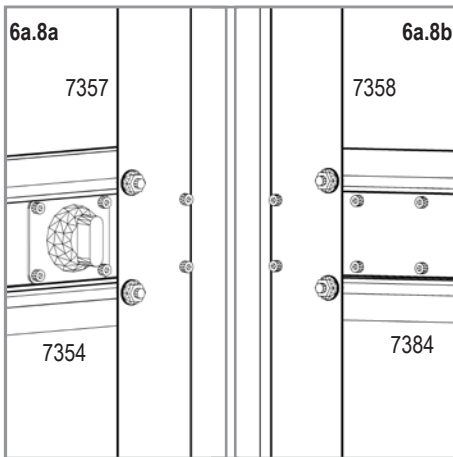
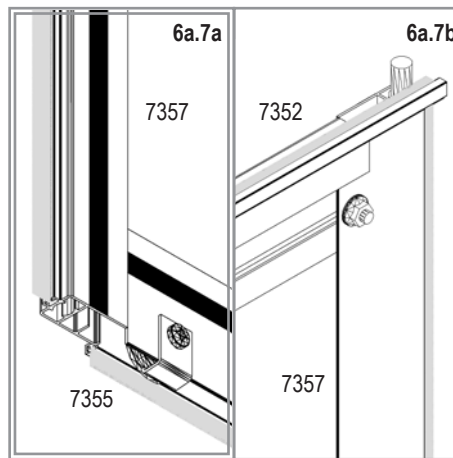
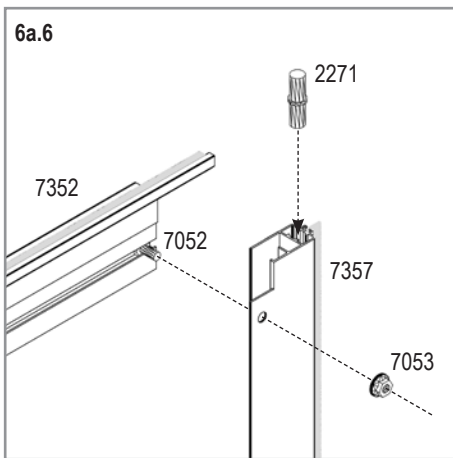
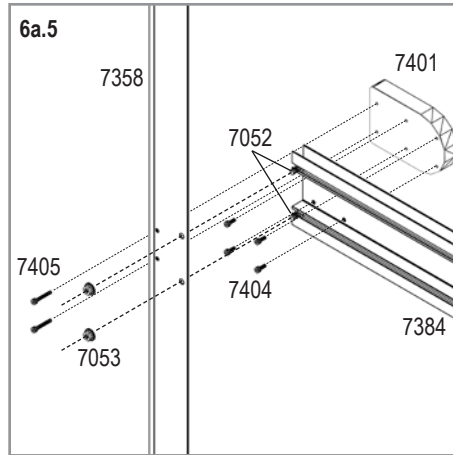
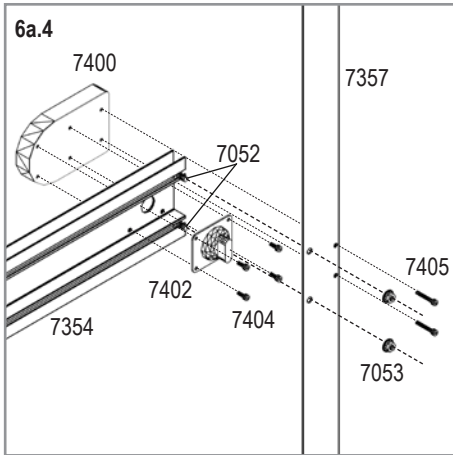
ATHENA



6a.1	GLASS		POLYCARBONATE				QUANTITY / MODEL			
	4 MM		10 MM		16 MM		7000	8600	10200	11900
	ART. No.	MM	ART. No.	MM	ART. No.	MM				
G	367853	619 x 843	369586	619 x 843	369596	595 x 823	4x	4x	4x	4x



6a



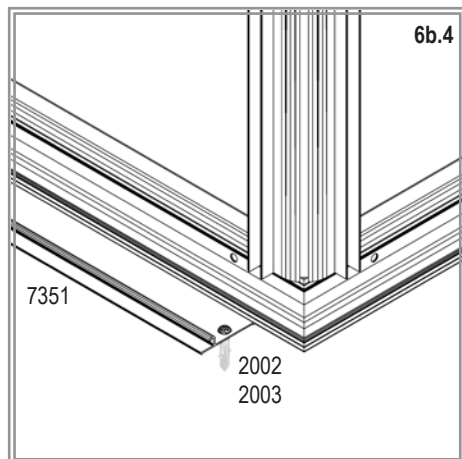
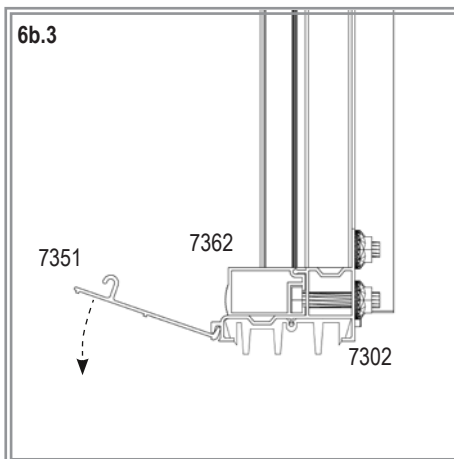
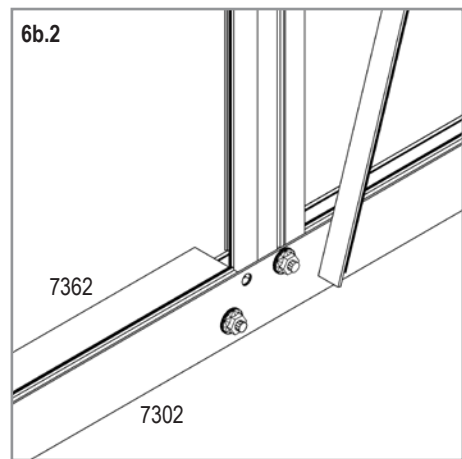
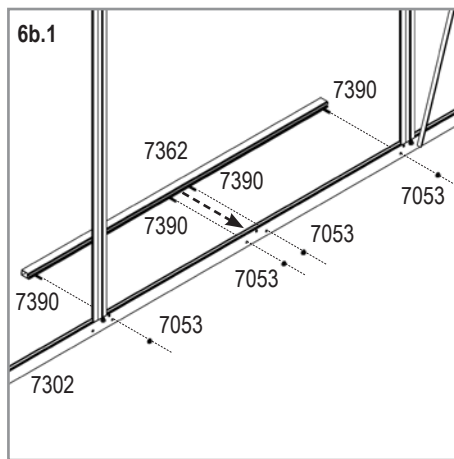
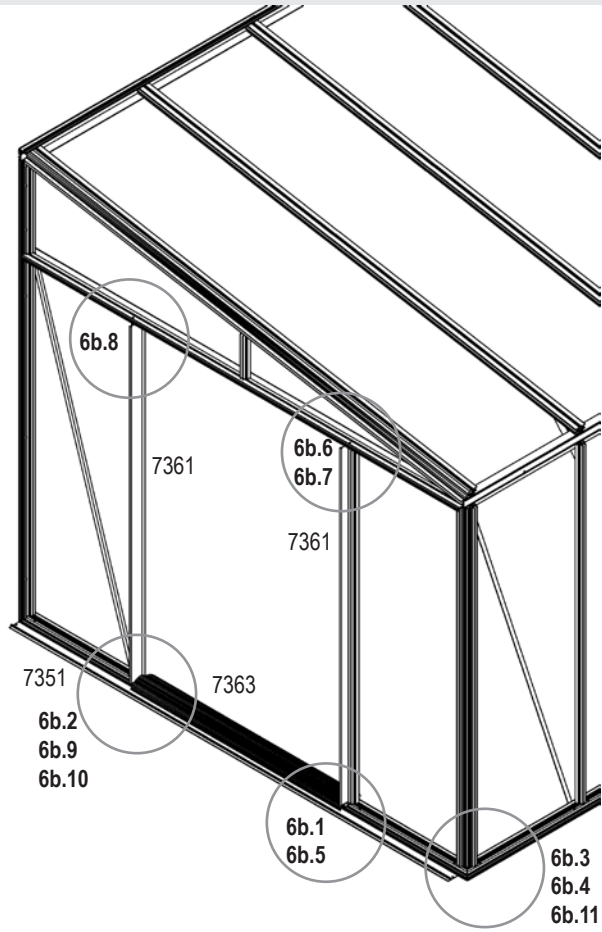
ATHENA

6b



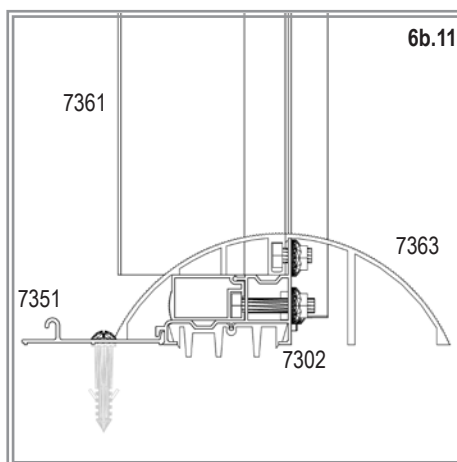
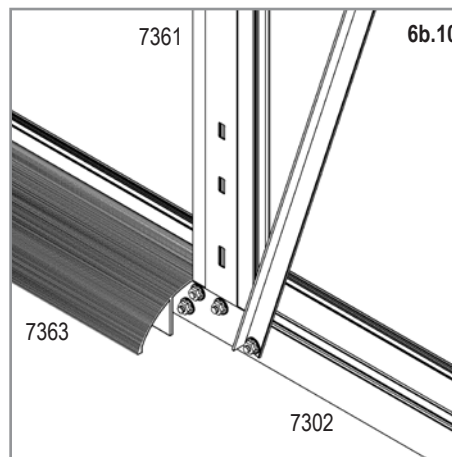
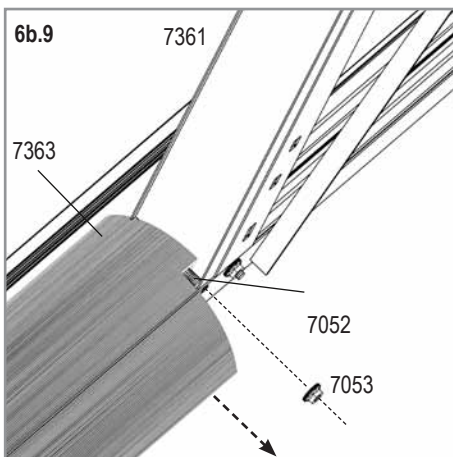
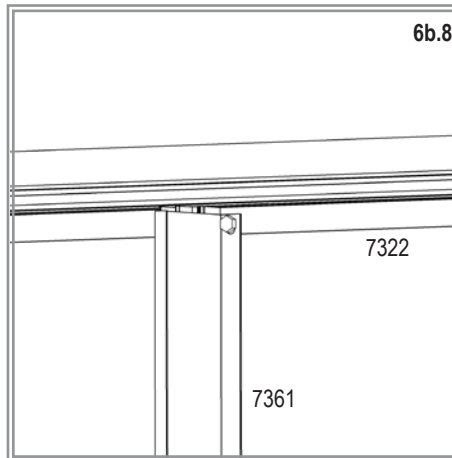
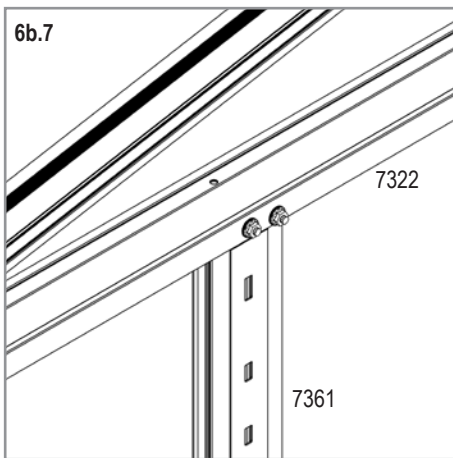
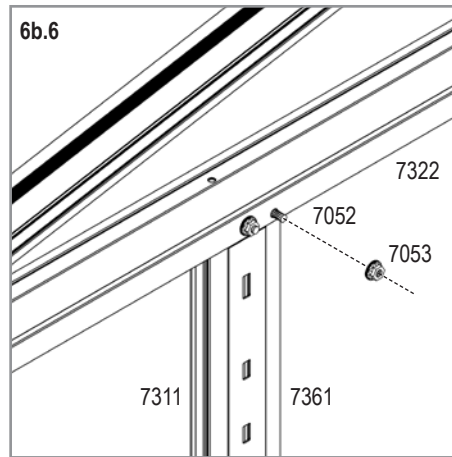
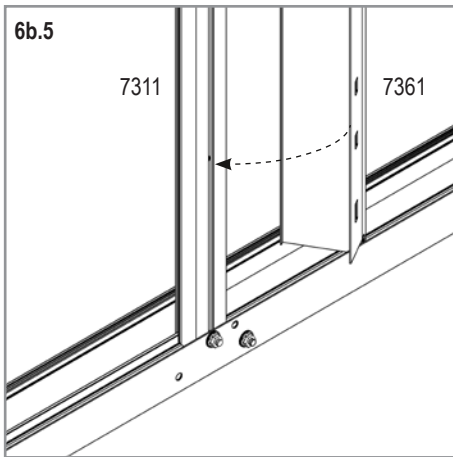
Všechny modely
Všetky modely

2002 2x	
2003 2x	
7052 4x	
7053 8x	
7351 1x	
7361 2x	
7362 1x	
7363 1x	
7390 4x	

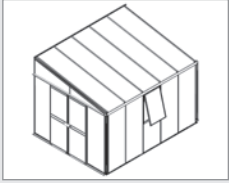


ATHENA

6b

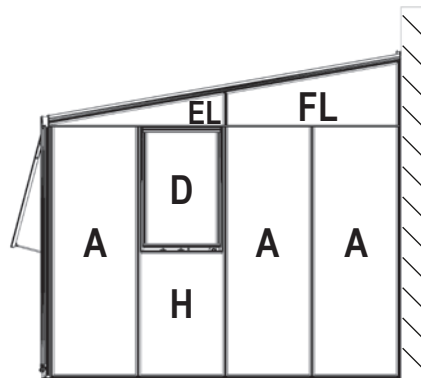


ATHENA

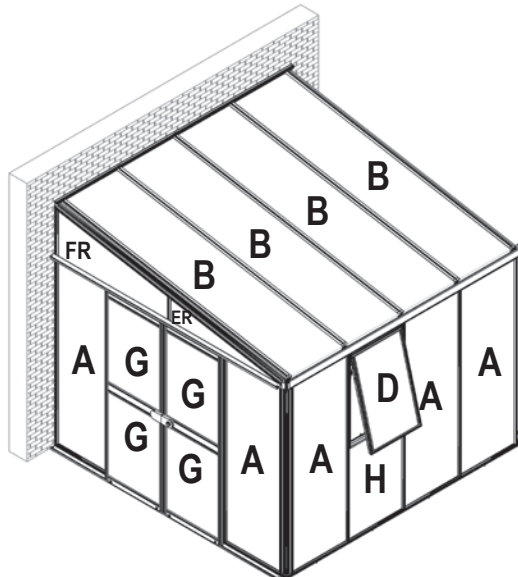


7.1	GLASS		POLYCARBONATE				QUANTITY / MODEL			
	≤4 MM		10 MM		16 MM		7000	8600	10200	11900
	ART. No.	MM	ART. No.	MM	ART. No.	MM				
A	367850	610 x 1816	40000893	610 x 1816	40000894	610 x 1816	8x	9x	10x	11x
B	-	-	369584	610 x 2583	-	-	4x	5x	6x	7x
D	40000657	555 x 870 x 4	369581	555 x 870	40000695	519 x 852	2x	2x	2x	2x
EL	367851	1239 x 230/11.5	40000895	1239 x 230/11.5	40000896	1239 x 230/11.5	1x	1x	1x	1x
ER			40000897		40000898		1x	1x	1x	1x
FL	367852	1239 x 452/233.5	40000899	1239 x 452/233.5	40000901	1239 x 452/233.5	1x	1x	1x	1x
FR			40000900		40000902		1x	1x	1x	1x
G	367853	619 x 843 x 4	369586	619 x 843	369596	595 x 823	4x	4x	4x	4x
H	40000658	610 x 895	40000696	610 x 895	40000697	610 x 895	2x	2x	2x	2x
TOTAL							24x	26x	28x	30x

Back Gabel - all models



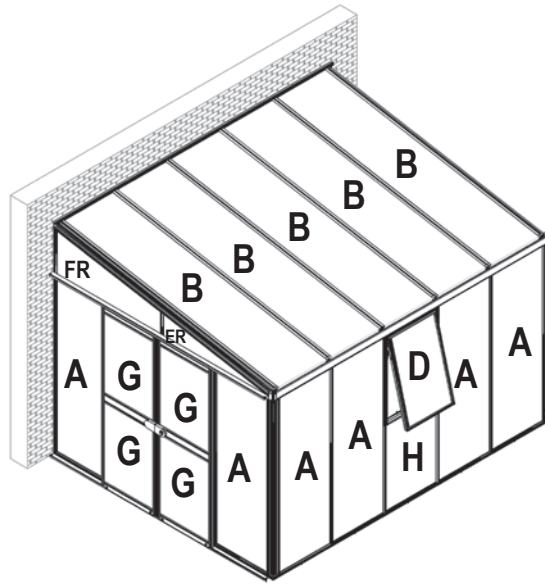
(7000)



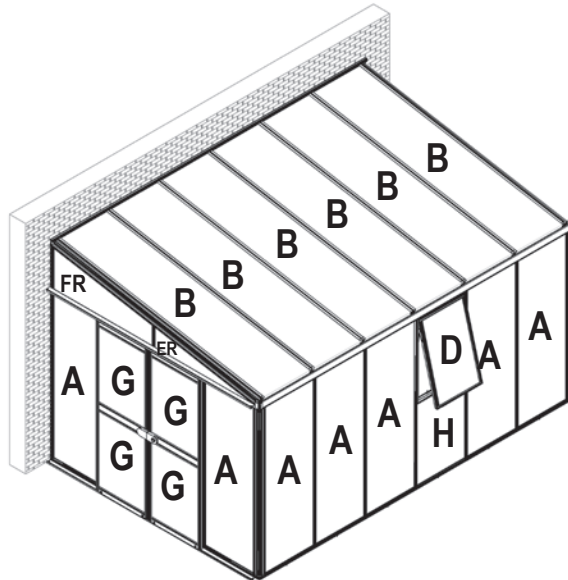
ATHENA

7

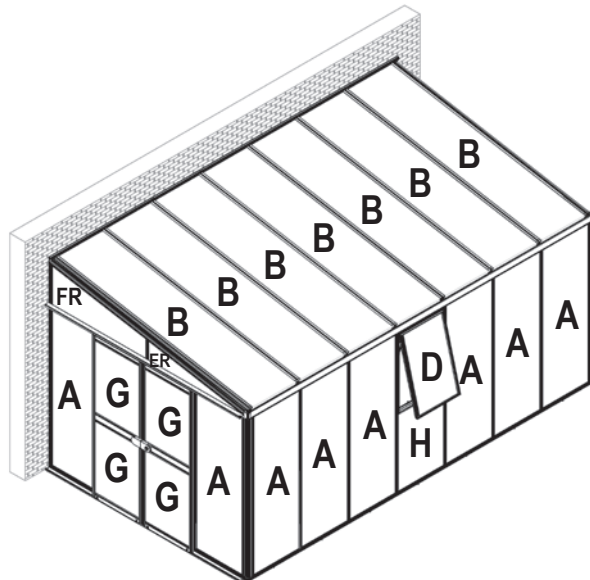
(8600)



(10200)



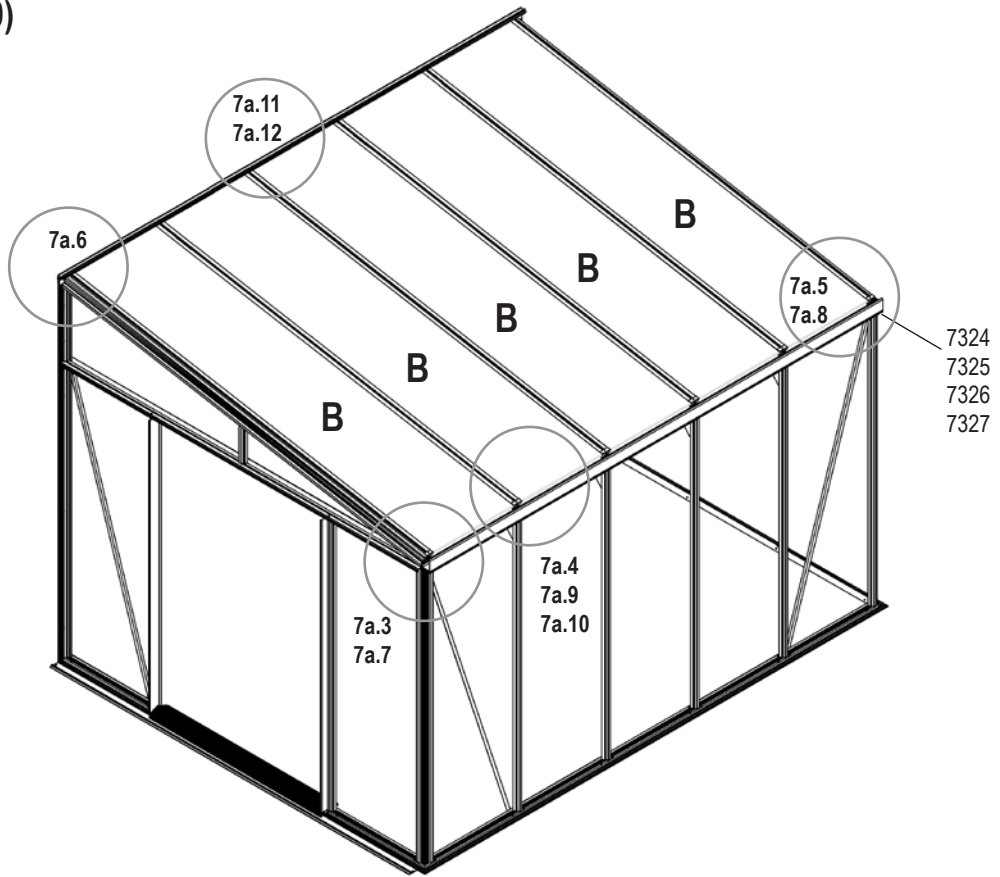
(11900)



ATHENA

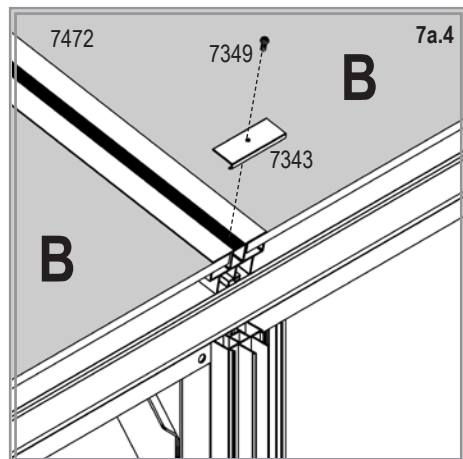
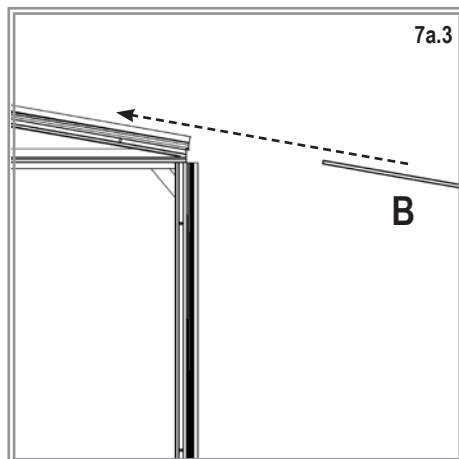
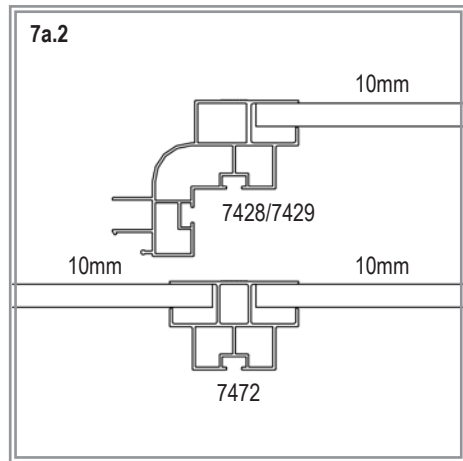
7a

(8600)



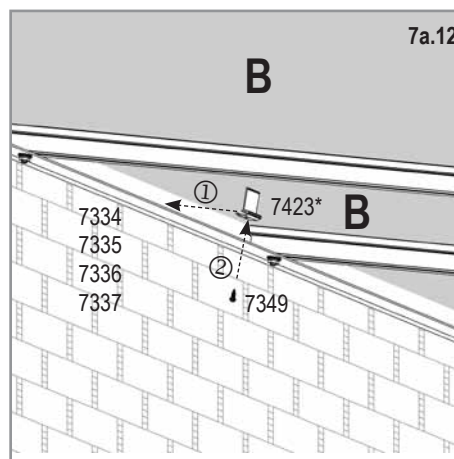
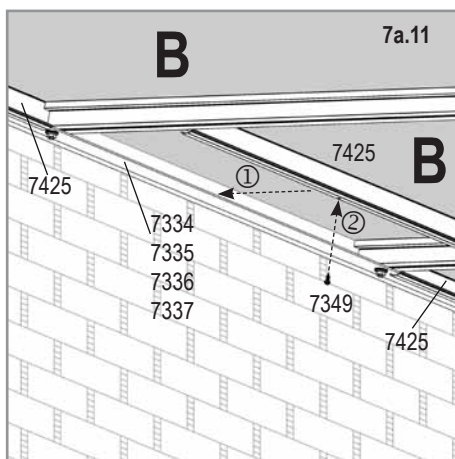
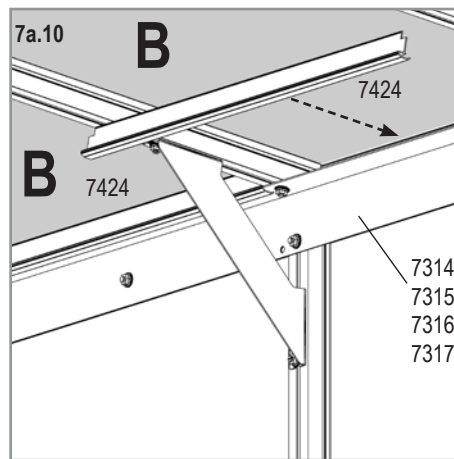
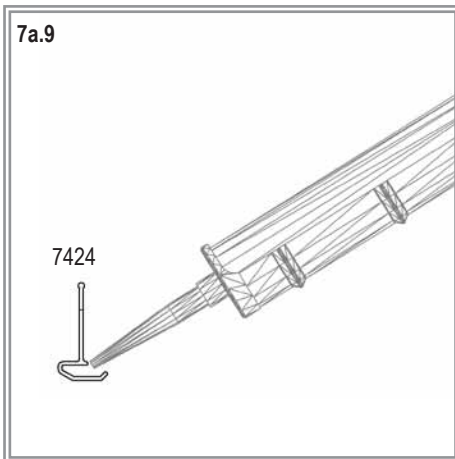
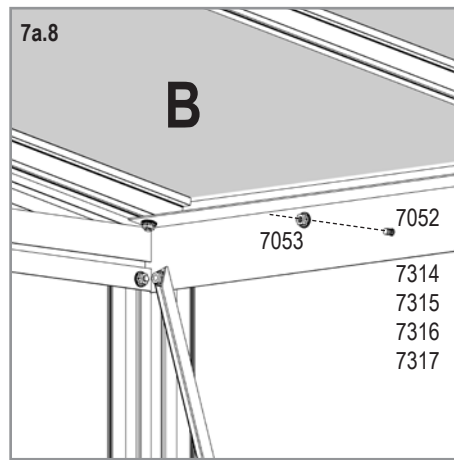
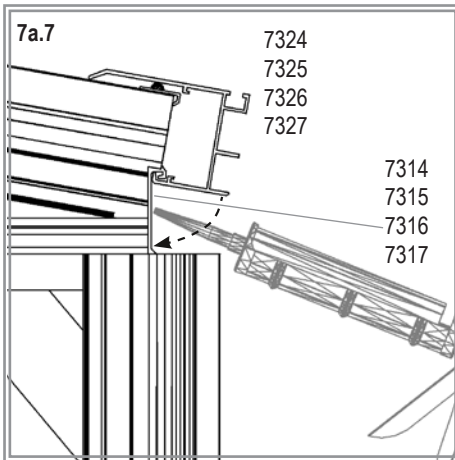
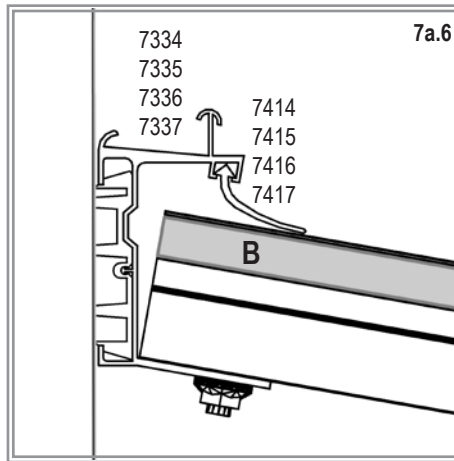
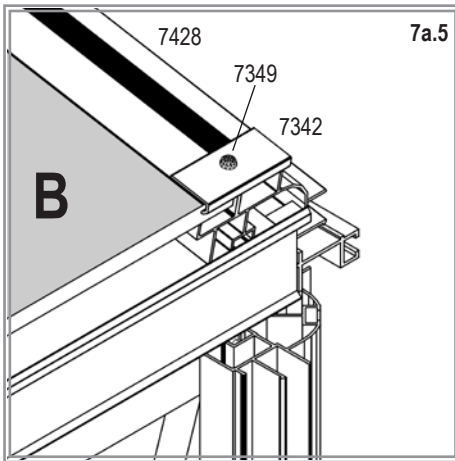
7000	8600	10200	11900
7052			
4x	5x	6x	7x
7053			
4x	5x	6x	7x
7324	7325	7326	7327
1x	1x	1x	1x
7342			
2x	2x	2x	2x
7343			
3x	4x	5x	6x
7349			
13x	16x	19x	22x
7423*			
8x*	10x*	12x*	14x*
7424			
4x	5x	6x	7x
7425			
4x	5x	6x	7x

7a.1	POLYCARBONATE		QUANTITY / MODEL			
	10 MM		7000	8600	10200	11900
	ART. No.	MM				
B	369584	610 x 2583	4x	5x	6x	7x



ATHENA

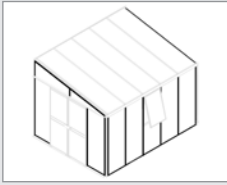
7a



ATHENA

7b

(8600)



7000	8600	10200	11900
------	------	-------	-------



78x	83x	88x	93x
-----	-----	-----	-----



78x	83x	88x	93x
-----	-----	-----	-----



8x	9x	10x	11x
----	----	-----	-----



10x	11x	12x	13x
-----	-----	-----	-----



10x	11x	12x	13x
-----	-----	-----	-----

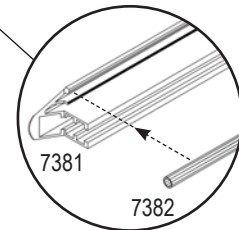
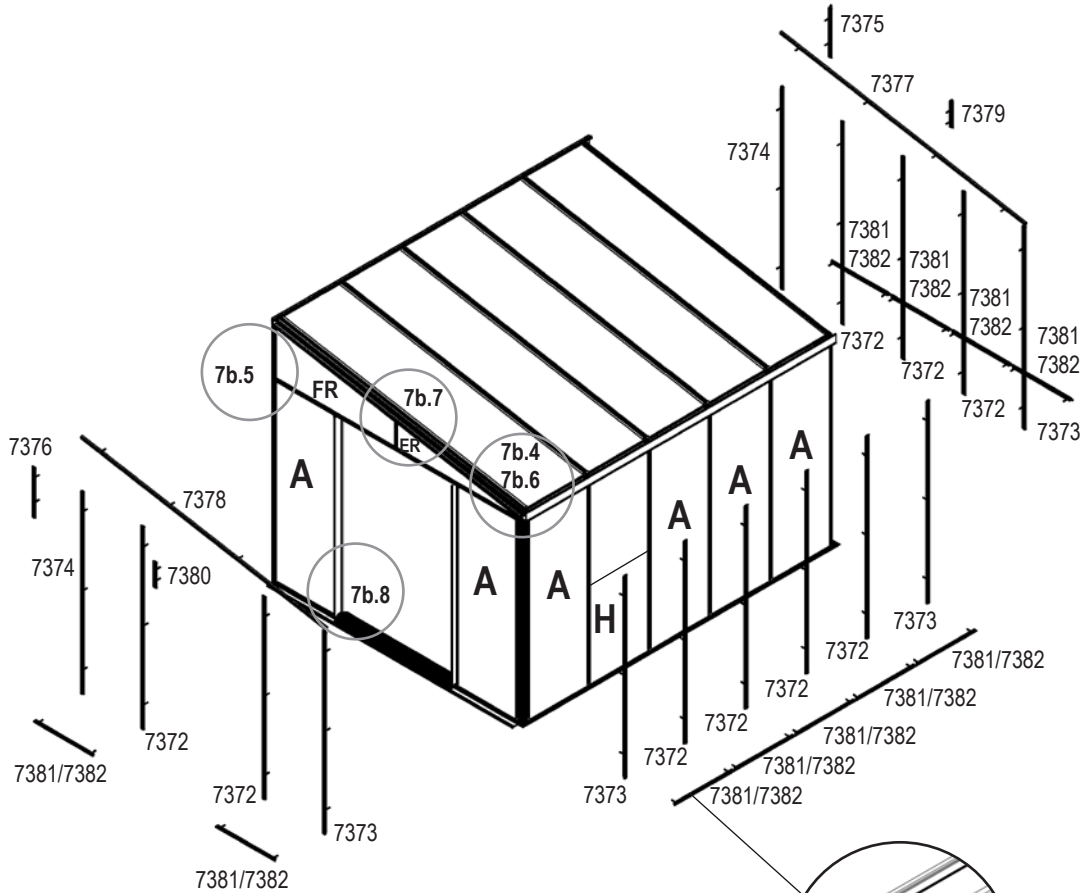


8x	9x	10x	11x
----	----	-----	-----

All Models

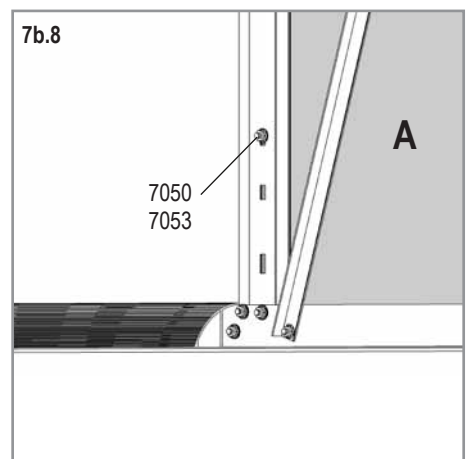
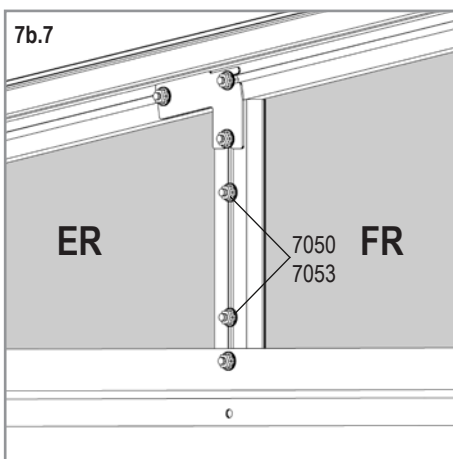
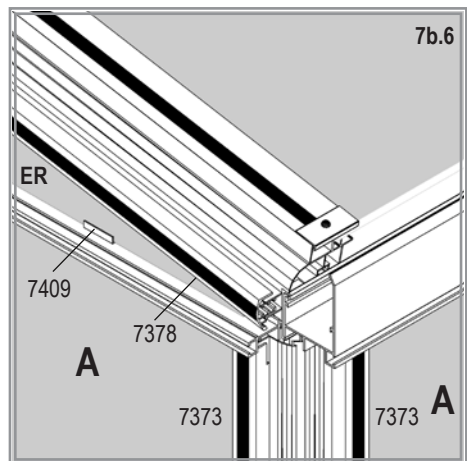
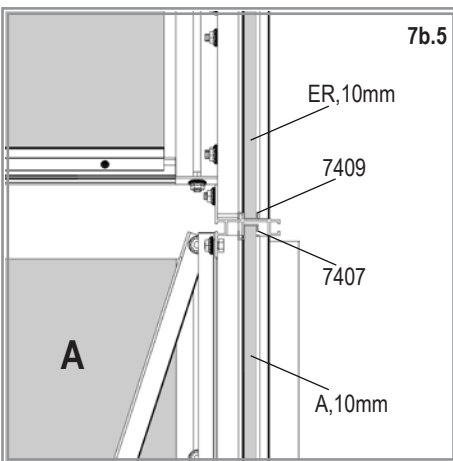
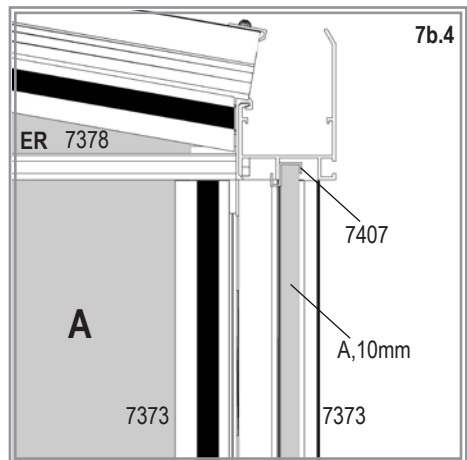
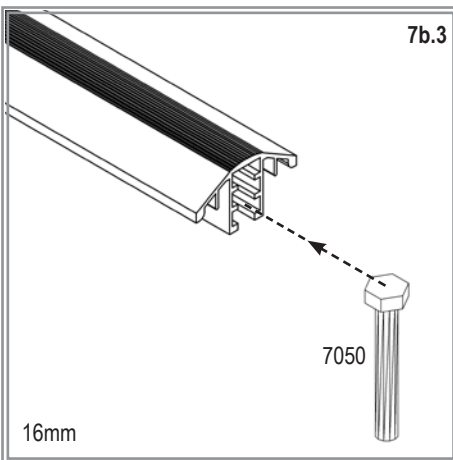
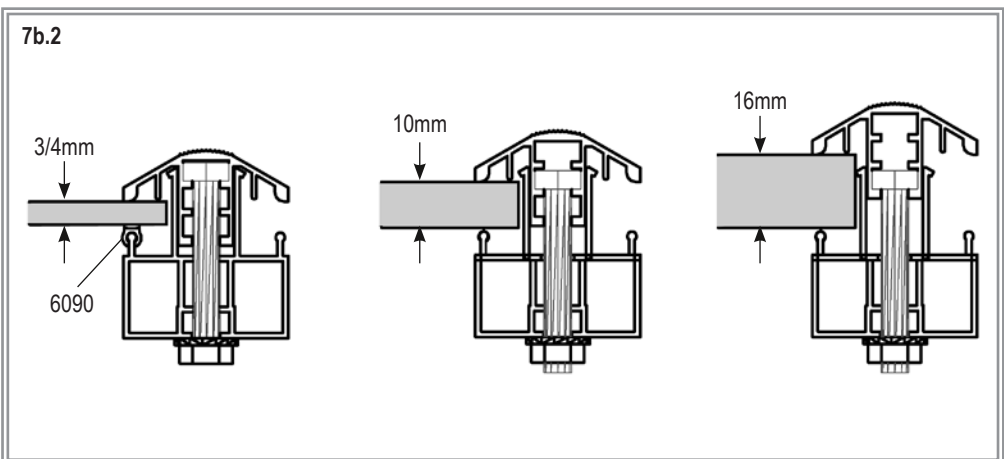


ATHENA

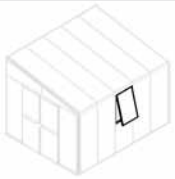


7b.1	GLASS		POLYCARBONATE				QUANTITY / MODEL			
	≤4 MM		10 MM		16 MM		7000	8600	10200	11900
	ART. No.	MM	ART. No.	MM	ART. No.	MM				
A	367850	610 x 1816	40000893	610 x 1816	40000894	610 x 1816	10x	11x	12x	13x
EL	367851	1239 x 230/11.5	40000895	1239 x 230/11.5	40000896	1239 x 230/11.5	1x	1x	1x	1x
ER			40000897		40000898		1x	1x	1x	1x
FL	367852	1239 x 452/233.5	40000899	1239 x 452/233.5	40000901	1239 x 452/233.5	1x	1x	1x	1x
FR			40000900		40000902		1x	1x	1x	1x
H	40000658	610 x 895	40000696	610 x 895	40000697	610 x 895	2x	2x	2x	2x

7b



ATHENA



Všechny modely
Všetky modely

6056
2x 2



7053
4x 2



7088
10x 2



7399
4x 2



7403
4x 2



7419
2x 2



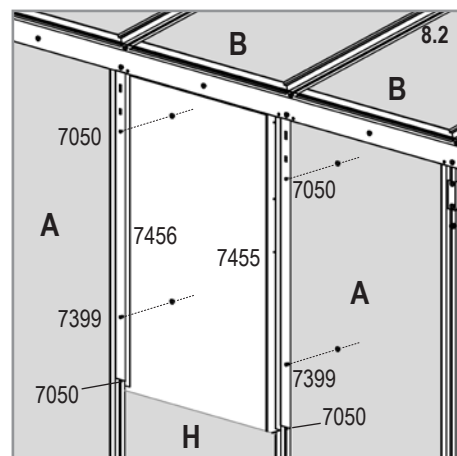
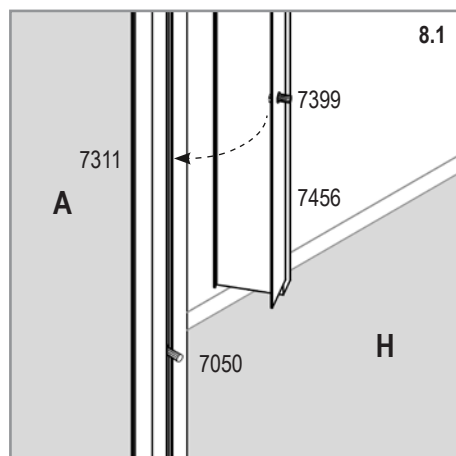
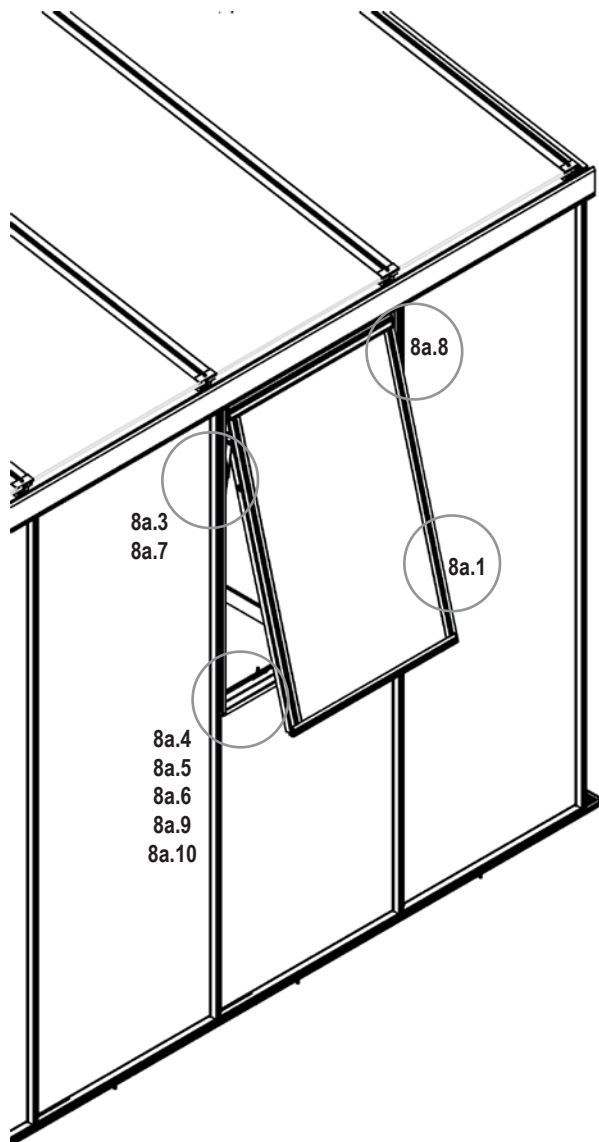
7452
1x 2



7455
1x 2

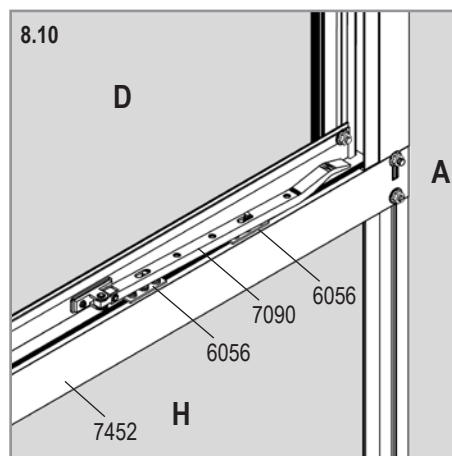
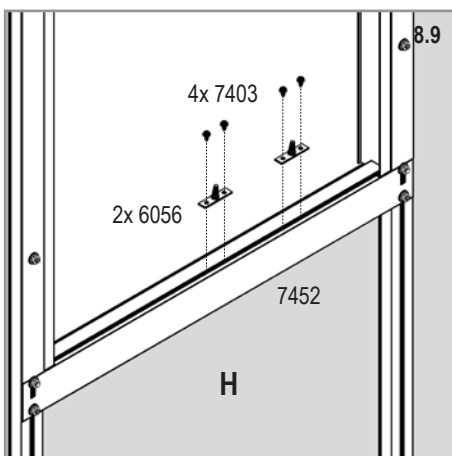
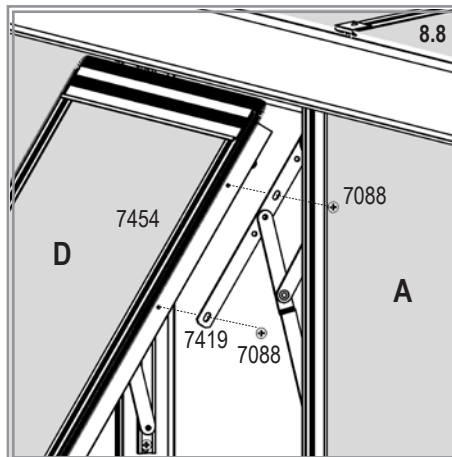
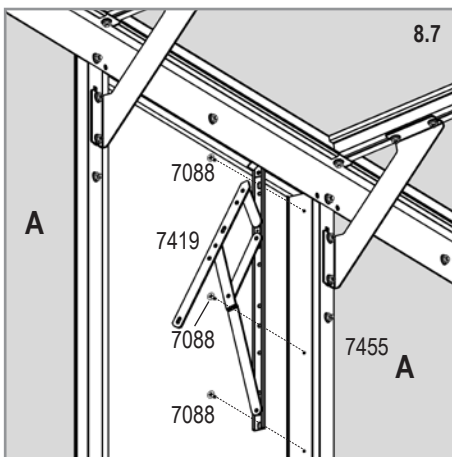
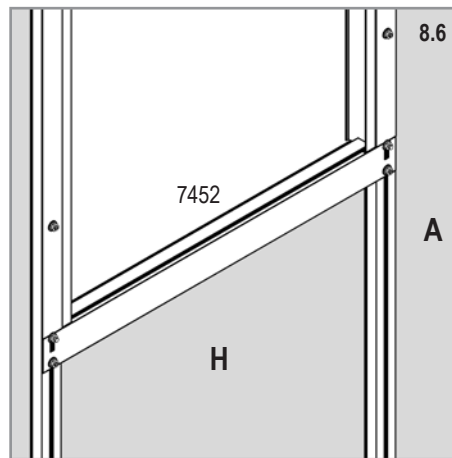
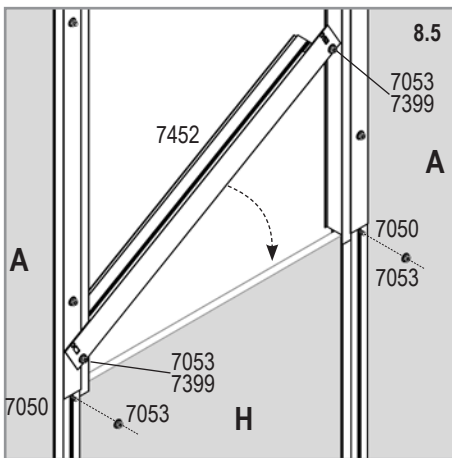
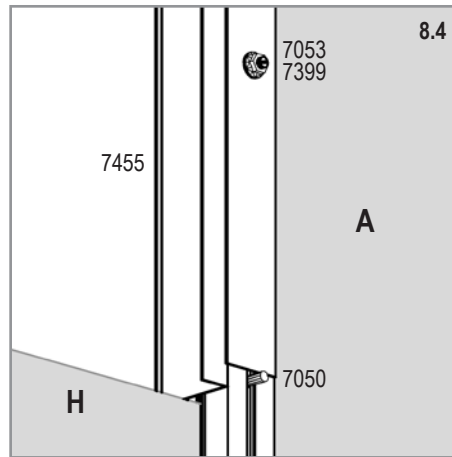
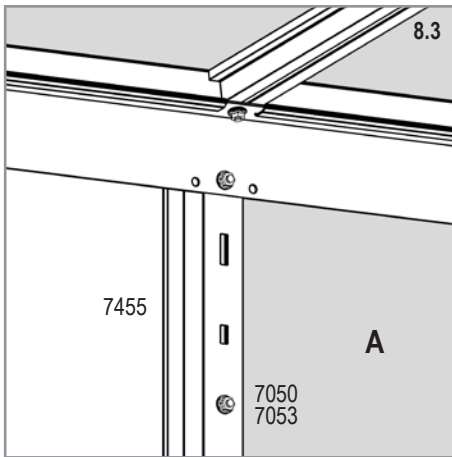


7456
1x 2



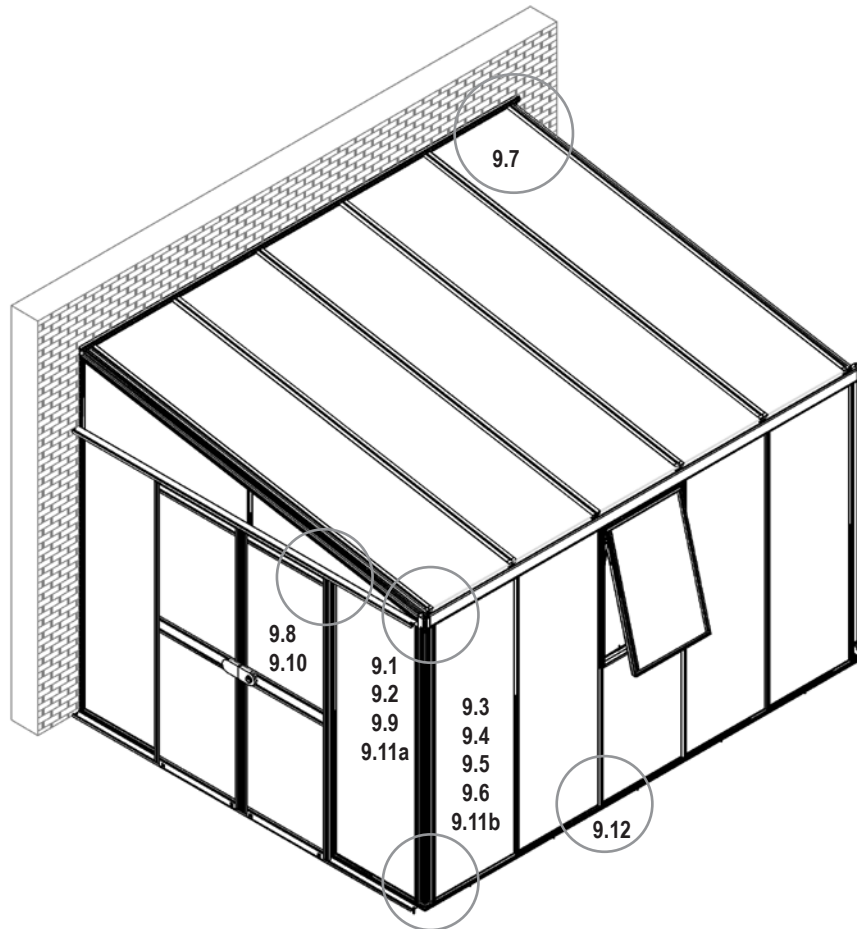
ATHENA

8

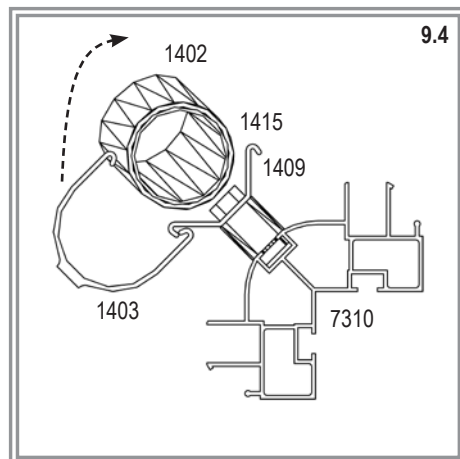
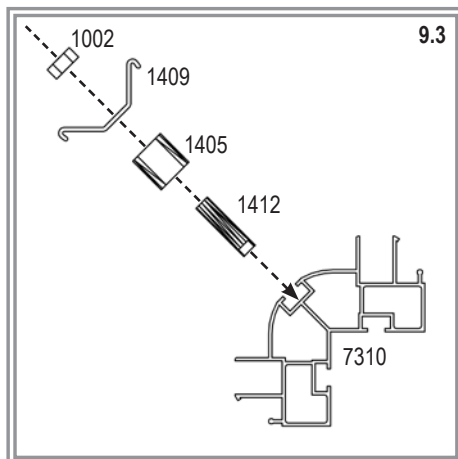
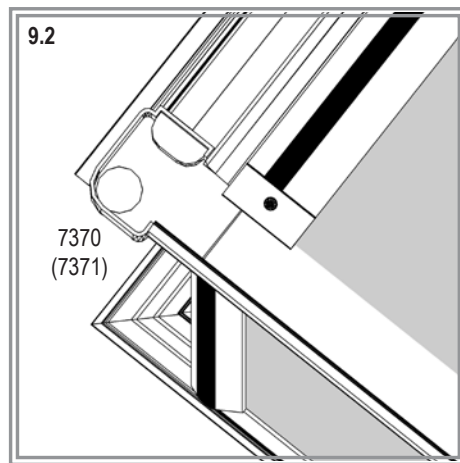
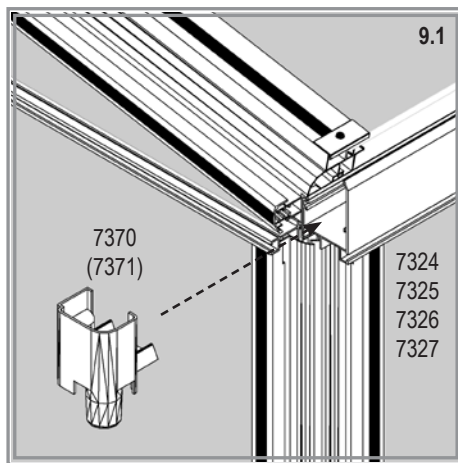


ATHENA

(8600)



7000	8600	10200	11900
6070			
188x	202x	216x	230x
All Models			
1002 2x			
1006 2x			
1402 2x			
1403 2x			
1405 2x			
1409 2x			
1412 2x			
1415 2x			
3002 2x			
7052 6x			
7053 4x			
7359 1x			
7370 1x			
7371 1x			



ATHENA

