








- CZ - Za studena samolepící SBS modifikovaná asfaltová střešní krytina**
SK - Za studena samolepiaca SBS modifikovaná asfaltová strešná krytina
HU - Hidegen felhordott SBS-módosított aszfalt tetőfedő lemez
PL - Płyta dachowa z modyfikowanego asfaltu SBS nakładana na zimno




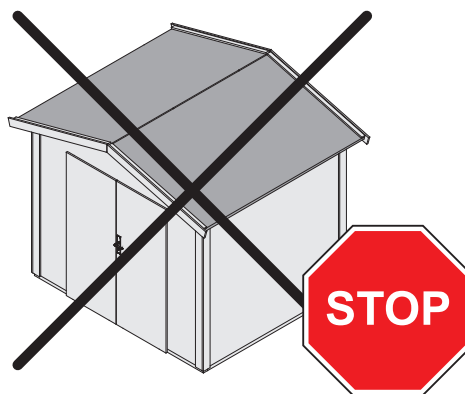
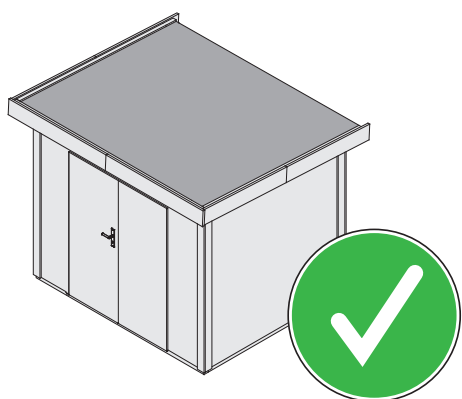
-  Instrukce pro pokládku střešní krytiny do 15°
-  Inštrukcie na pokládku strešnej krytiny do 15°
-  Útmutató tetőfedéshez 15°-os hajlásszögig
-  Instrukcja układania pokryć dachowych do 15°

 Před začátkem montáže zkontrolujte obsah balení!

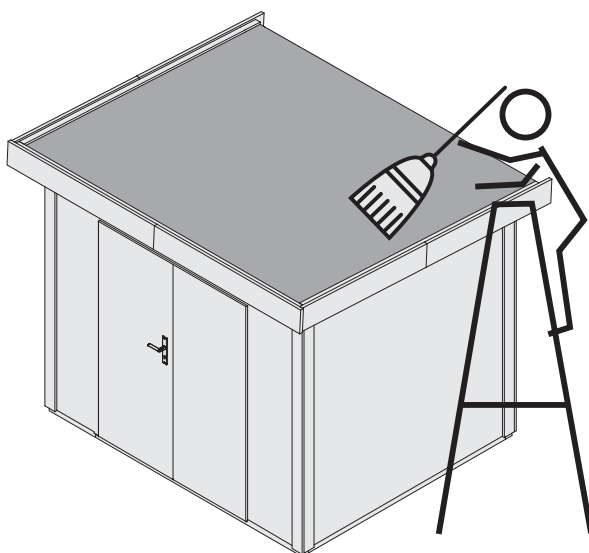
 Pred začiatkom montáže skontrolujte obsah balenia!


 A telepítés megkezdése előtt ellenőrizze a csomag tartalmát!


 Przed rozpoczęciem montażu sprawdź zawartość opakowania!





01

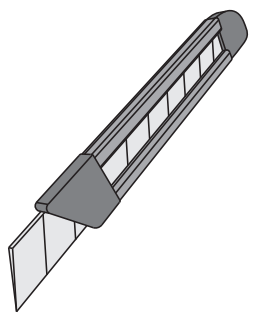


 Před aplikací musí být povrch střechy dokonale čistý, suchý a zbavený všech nečistot, prachu, mastnoty a volných částic.

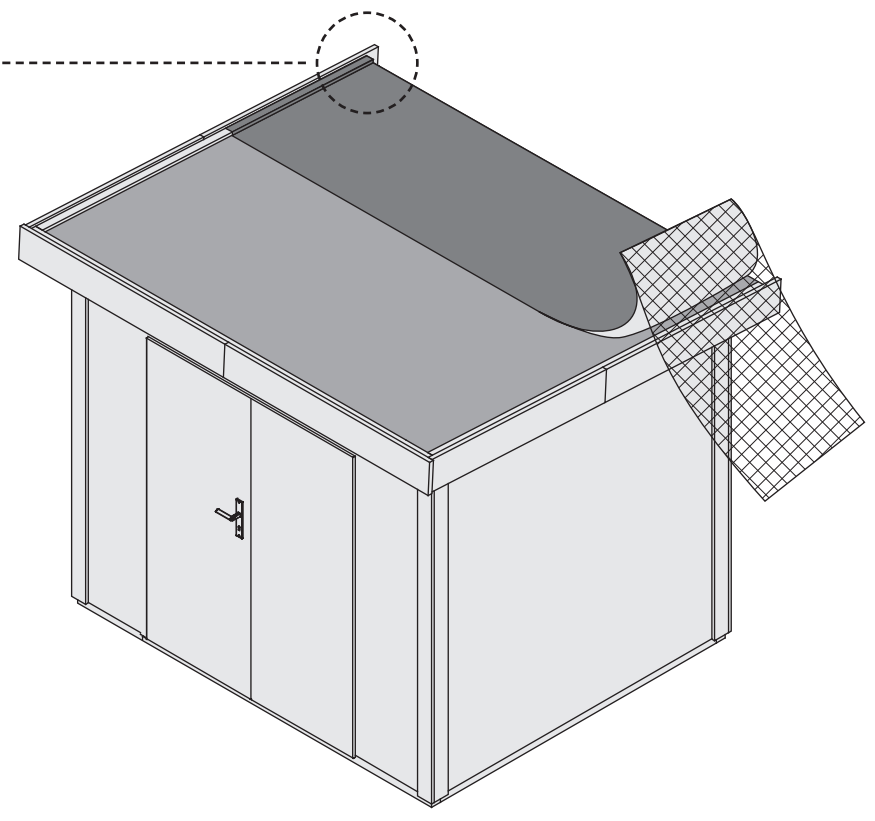
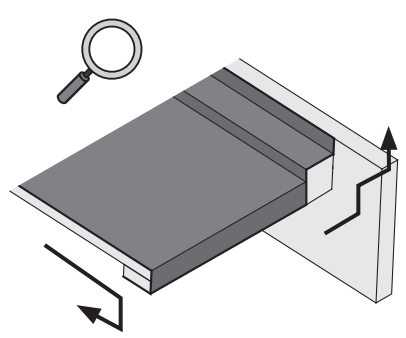
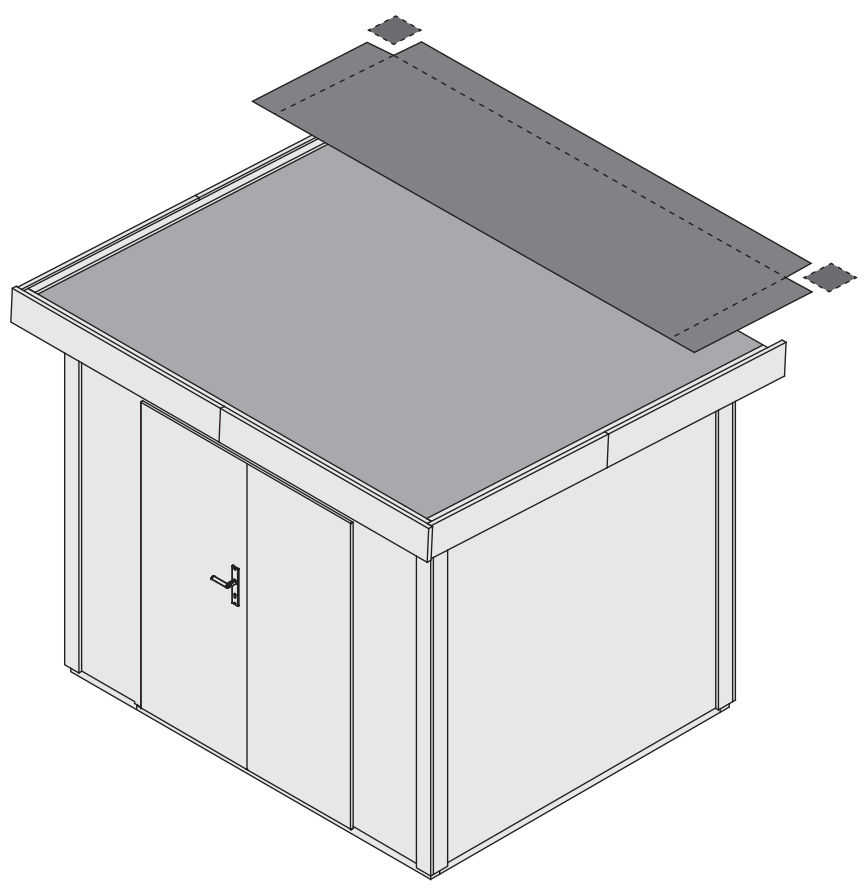
 Pred aplikáciou musí byť povrch strechy dokonale čistý, suchý a zbavený všetkých nečistôt, prachu, mastnoty a voľných častíc.





 A felhordás előtt a tetőfelületnek tökéletesen tisztának, száraznak és minden szennyeződéstől, portól, zsírtól és laza részekétől mentesnek kell lennie.


 Przed położeniem papy powierzchnia dachu musi być idealnie czysta, sucha, wolna od brudu, kurzu, tłuszczu i luźnych części.





-  Odřízňte
-  Odreznite
-  Vágja le
-  Odetnij




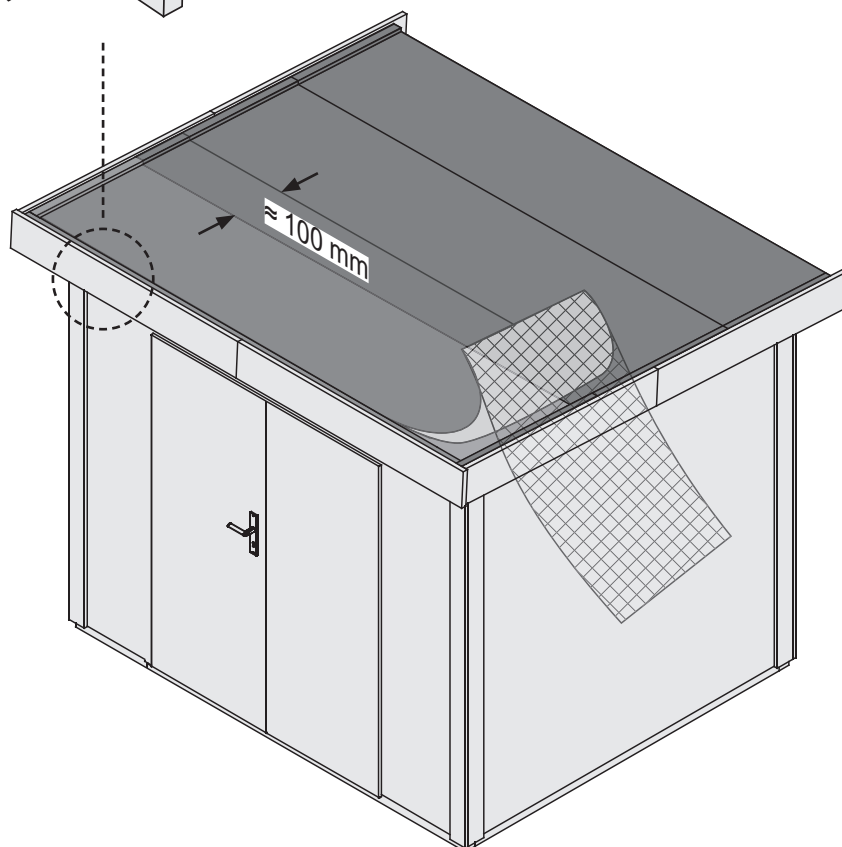
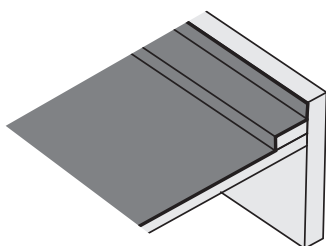
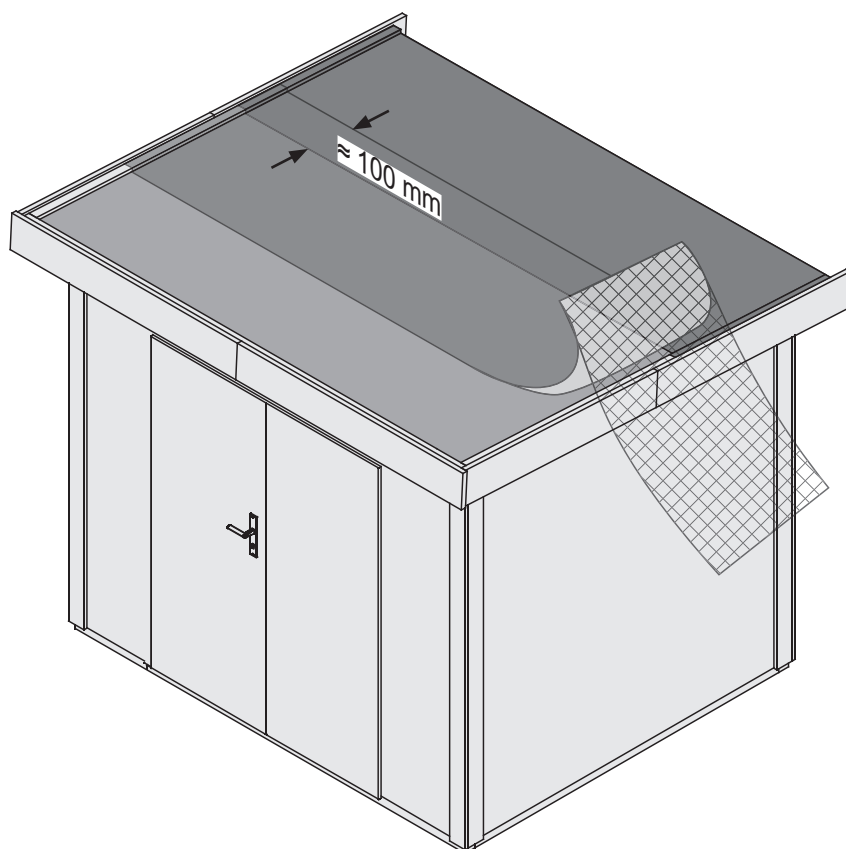
-  Přiložte materiál na povrch a pevně jej přitlačte tak, aby dokonale přilnul. Pokládejte od nejnižšího bodu směrem nahoru podle spádu střechy.
-  Priložte materiál na povrch a pevne ho pritlačte tak, aby dokonale priľnul. Pokladajte od najnižšieho bodu smerom nahor podľa spádu strechy.
-  Helyezze az anyagot a felületre, és nyomja rá erősen, hogy tökéletesen tapadjon. A legalacsonyabb ponttól felfelé fektesse a tető lejtésének megfelelően.
-  Ułóż materiał na powierzchnię i mocno dociśnij, aby idealnie przylegał. Układaj od najniższego punktu w górę, zgodnie z nachyleniem dachu.

 Překrytí sousedních pásů musí být alespoň 100mm, aby byla zajištěna správná vodotěsnost.

 Prekrytie susedných pásov musí byť aspoň 100mm, aby bola zaistená správna vodotesnosť.

 A szomszédos csíkok átfedésének legalább 100 mm-nek kell lennie a megfelelő vízszigetelés biztossága érdekében.

 Aby zapewnić odpowiednią wodoodporność, nakładanie się sąsiednich pasów musi wynosić co najmniej 100 mm.



SAMOLEPÍCÍ STŘEŠNÍ KRYTINA



Popis produktu

Samolepicí bitumenová střešní krytina je za studena aplikovaná střešní krytina na bázi bitumenu. Tento produkt je ideální pro pultové a ploché střechy zahradních domků. Vyznačuje se snadnou instalací bez použití plamene a vynikající přilnavostí. Vrchní vrstva je odolná vůči UV záření.

Příprava podkladu

Podklad musí být suchý, čistý a pevný. Odstraňte veškerý prach, mastnotu, a uvolněné částice. Pokud je podklad znečištěný, nejprve jej opatřete bitumenovým penetračním nátěrem. Před pokládkou střešní krytiny se ujistěte, že penetrační nátěr je zcela suchý.

Pokládka krytiny

Krytinu pokládejte od nejnižšího bodu. Pokládku provádějte vodorovně zleva doprava a postupujte směrem nahoru k nejvyššímu bodu střechy. Nejprve odlepte úzký pruh střešní lepenky (přibližně 10 cm) a pečlivě jej umístěte a zarovnejte. Poté krytinu rovnoměrně rozviňte a opatrně položte. Dbejte, aby se při pokládce netvořily vzduchové bubliny. Pásky krytiny překrývejte minimálně 10 cm. Pro optimální přilnavost lepenky ji zejména v oblastech překrytí důkladně utlačte válečkem.

Skladování

Produkt by měl být chráněn před přímým slunečním zářením a skladován při teplotě 10 °C až 30 °C. Role by měly být uchovávány suché a ve vzpřímené poloze. Produkt není náchylný k poškození mrazem. Vlastnosti střešní fólie zůstávají dlouhou dobu nezměněny. Doporučuje se zpracovat produkt do 12 měsíců od data výroby.

SAMOLEPIACE STREŠNÁ KRYTINA



Popis produktu

Samolepiaca bitúmenová strešná krytina je za studena aplikovaná strešná krytina na báze bitúmenu. Tento produkt je ideálny pre pultové a ploché strechy záhradných domčekov. Vyznačuje sa jednoduchou inštaláciou bez použitia plameňa a vynikajúcou príľnavosťou. Vrchná vrstva je odolná voči UV žiareniu.

Príprava podkladu

Podklad musí byť suchý, čistý a pevný. Odstráňte všetok prach, masťotu, a uvoľnené častice. Pokiaľ je podklad znečistený, najskôr ho opatrite bitúmenovým penetračným náterom. Pred pokládkou strešnej krytiny sa uistite, že penetračný náter je úplne suchý.

Pokládka krytiny

Krytinu pokladajte od najnižšieho bodu. Pokládku vykonávajte vodorovne zľava doprava a postupujte smerom nahor k najvyššiemu bodu strechy. Najprv odlepte úzky pruh strešnej lepenky (približne 10cm) a starostlivo ho umiestnite a zarovnajte. Potom krytinu rovnomerne rozviňte a opatrne položte. Dbajte, aby sa pri pokládke netvorili vzduchové bubliny. Pásky krytiny prekrývajte minimálne 10 cm. Pre optimálnu príľnavosť lepenky ju najmä v oblasti prekrytia dôkladne utlačte valčekom.

Skladovanie

Produkt by mal byť chránený pred priamym slnečným žiarením a skladovaný pri teplote 10 °C až 30 °C. Úlohy by mali byť uchovávané suché a vo vzpriamenej polohe. Produkt nie je náchylný na poškodenie mrazom. Vlastnosti strešnej fólie zostávajú dlhú dobu nezmenené. Odporúča sa spracovať produkt do 12 mesiacov od dátumu výroby.

ÖNTAPADÓS TETŐFEDÉS



Termékleírás

Az öntapadó bitumenes tetőfedés hidegen felhordható, bitumen alapú tetőfedő anyag. Ez a termék ideális kerti házak ferde és lapos tetejére. Jellemzője a könnyű, láng nélküli telepítés és a kiváló tapadás. A felső réteg ellenáll az UV sugárzásnak.

Aljzat előkészítése

Az aljzatnak száraznak, tisztának és szilárdnak kell lennie. Távolítsa el minden port, zsírt és laza részecskét. Ha az aljzat szennyezett, először bitumenes alapozót kell felvinni. A tetőfedő anyag lerakása előtt győződjön meg arról, hogy az alapozó teljesen száraz.

A burkolat lerakása

A burkolatot a legalacsonyabb ponttól kezdve fektesse le. Fektesse vízszintesen balról jobbra, és haladjon felfelé a tető legmagasabb pontjáig. Először húzzon le egy keskeny csíkot (kb. 10 cm-t) a tetőfedő filcből, majd óvatosan helyezze el és igazítsa be. Ezután egyenletesen terítse szét a burkolatot, és óvatosan fektesse le. Ügyeljen arra, hogy a lerakás során ne képződjenek légbuborékok. A tetőfedő lemez csíkjait legalább 10 cm-rel fedje át. A tetőfedő lemez optimális tapadása érdekében hengerrel alaposan nyomja le.

Tárolás

A terméket közvetlen napfénytől védve, 10 °C és 30 °C közötti hőmérsékleten kell tárolni. A tekercseket szárazon és állítva kell tartani. A termék nem érzékeny a fagykárokra. A tetőmembrán tulajdonságai hosszú ideig változatlanok maradnak. A gyártástól számított 12 hónapon belül ajánlott feldolgozni.

SAMOPRZYLEPNE POKRYCIE DACHOWE



Opis produktu

Samoprzylepna papa bitumiczna to materiał dachowy na bazie bitumu, układany na zimno. Produkt ten idealnie nadaje się do dachów spadzistych i płaskich domków ogrodowych. Charakteryzuje się łatwym montażem bez użycia płomienia oraz doskonałą przyczepnością. Warstwa wierzchnia jest odporna na promieniowanie UV.

Przygotowanie podłoża

Podłoże musi być suche, czyste i solidne. Usuń cały kurz, tłuszcz i luźne cząsteczki. W przypadku zabrudzeń należy najpierw nałożyć podkład bitumiczny. Przed położeniem pokrycia dachowego należy upewnić się, że podkład jest całkowicie suchy.

Układanie pokrycia

Ułóż papę od najniższego punktu. Układaj poziomo od lewej do prawej i pracuj w górę, aż do najwyższego punktu dachu. Najpierw odklej wąski pasek papy (ok. 10 cm) i ostrożnie go ułóż i wyrównaj. Następnie równomiernie rozłóż papę i ostrożnie ją ułóż. Upewnij się, że podczas układania nie tworzą się pęcherzyki powietrza. Paski papy powinny na siebie zachodzić na co najmniej 10 cm. Aby zapewnić optymalną przyczepność papy, dociśnij ją dokładnie wałkiem, szczególnie w miejscach zakładów.

Składowanie

Produkt należy chronić przed bezpośrednim działaniem promieni słonecznych i przechowywać w temperaturze od 10°C do 30°C. Rolki należy przechowywać w suchym miejscu, w pozycji pionowej. Produkt nie jest podatny na uszkodzenia mrozowe. Właściwości membrany dachowej pozostają niezmiennie przez długi czas. Zaleca się przetworzenie produktu w ciągu 12 miesięcy od daty produkcji.