

Návod na skladování, zpracování, montáž vlnitých a trapézových desek z polykarbonátu Marlon CS/CSE řada HOBBY

PŘED ZAPOČETÍM VŠECH PRACÍ S MATERIÁLEM SI PŘEČTĚTE DO KONCE TYTO POKYNY

Používejte při práci ochranné pomůcky a dodržujte předpisy (normy) týkající se bezpečnosti práce.

Skladování

- 1) Desky skladujte na rovné ploše nebo na dřevěné paletě ve stíněném prostoru, přikryté bílou (světlou neprůhlednou PE folií).
- 2) Uskladněné desky chráňte především před přímým sluncem a teplotou nad 60°C. Účinky slunečního záření spolu s teplotou mohou velmi negativně ovlivnit kvalitu desek naskládaných na sobě. Může dojít k deformaci desek. Důležité zejména pokud skladujete několik desek na sobě – hrozí vznik samozápalu vlivem čočkového efektu.
- 3) Uskladněné desky chráňte před deštěm i větrem. Desky nepokládejte na trávník nebo tmavé plochy – hrozí jejich deformace vlivem absorpce tepla. Po deskách nechoďte.

Zpracování - dělení desek

- 1) S deskami zacházejte opatrně, nemějte ochrannou folii. Dělení desek doporučujeme pomocí ruční pilky s jemným zubem, např. pilka na kov nebo kotoučová pila opatřená rozbrušovacími diamantovými kotoučem. Desky nelze řezat kotoučovou pilou s klasickými pilovými kotouči (např. na dřevo nebo na kov). Ideálním dělicím nástrojem je kotoučová vysokootáčková úhlová bruska tzv. „flexa“.
- 2) Nedoporučujeme zpracovávat desky při teplotách nižších než +10°C. Hrozí štípnání desek.
- 3) Při řezání musí být deska náležitě upevněná z obou stran a řez musí být pevně zajištěn (např. řez podél oboustranně přiložené lišty). Deska nesmí vibrovat.
- 4) Jákýkoliv řez doporučujeme realizovat najednou bez přerušení. Při navazování na přerušovaný řez může dojít po několika měsících vlivem dilatačních pohybů k nastápnutí desky.
- 5) Desky jsou při dělení vzhledem ke svému profilu relativně křehké a při dělení nevhodným způsobem (rychlý řez, špatný kotouč) může dojít k vyštěpávání střešiny z řezu.

Zpracování - vrtání

- 1) Desky z polykarbonátu je možné vrtat běžnými vrtáky pomocí elektrické nebo ruční vrtáčky. Úplně nový vrták doporučujeme lehce otupit pilníkem, případně obrátit směr otáček vrtáčky.
 - 2) Při vrtání musí být deska pod vrtaným místem podložena a rádně ukotvena – nesmí vibrovat. Minimální vzdálenost otvoru od okraje desky je 50 mm.
 - 3) Otvory pro šrouby (vruty) musíte vždy PŘEDVRTÁVAT. Potřebné otvory pro vrut (šroub) je nutné vrtat s větším průměrem odpovídajícím možné dilataci desek, tj.:
 - u desek délky 2, 2,5 nebo 3 m - průměr otvoru větší o 2 mm než je průměr šroubu, tj. u vrutu 4 mm je průměr díry 6 mm
 - u desek délky 4 m - průměr otvoru větší o 3 mm než je průměr šroubu, tj. u vrutu 4 mm je průměr díry 7 mm
 - u desek délky 5 nebo 6 m - průměr otvoru větší o 4 mm než je průměr šroubu, tj. u vrutu 4 mm je průměr díry 8 mm
- Jinak může dojít vlivem dilatačních pohybů k prasknutí desky v oblasti šroubu a následně k šíření praskliny.
- 4) Pro upevňování desek je nutné vždy vrtat otvory. DESKY SE NESMÍ PŘIBÍJET HŘEBÍKY ANI PŘÍMO PROŠROUBOVÁVAT VRUTY NEBO SAMOŘEZNÝMI ŠROUBY.

Zpracování - lepení

- 1) Trapézový polykarbonát nedoporučujeme spojovat lepením.

Montáž trapézových/vlnitých desek

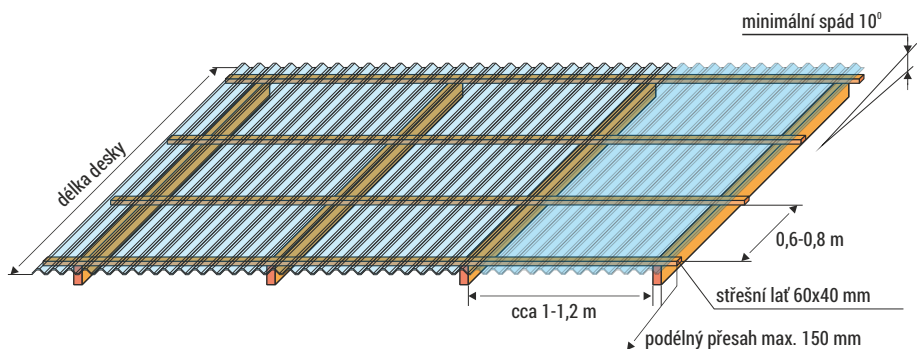
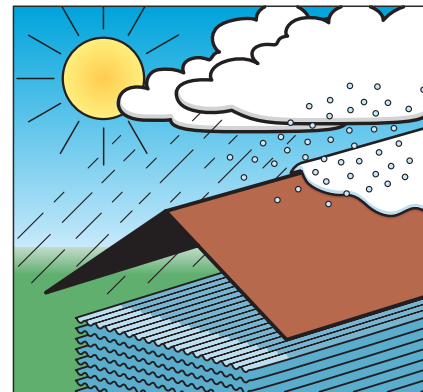
- 1) Desky se nesmí používat k jiným účelům, než ke kterým jsou určeny (průsvitné zastřešení různých objektů nevykazující tepelnou izolaci - např. ochranné přístřešky, zakrytí bazénů, stříšky vozíků v supermarketech, přístřešky na jízdní kola, zastřešení a opláštění parkovacích míst, skleníky, zahradní přístřešky, pergoly).
!!! použití desek může být omezeno některými technickými předpisy a bezpečnostními normami (např. výplně zábradlí, balkonů) nebo především požárními předpisy.
!!! Doporučujeme informovat se o možnostech použití u prodejce, resp. dopravce. Při nevhodném použití desek dodavatel neručí za vzniklé škody.
- 2) Desky Marlon CS/CSE vykazují deklarované vlastnosti do teploty +100°C. Při použití nad teplotu dodavatel neručí za vlastnosti desek, ani za vzniklé případné škody.
- 3) DESKY MARLON CS/CSE SE NESMÍ MONTOVAT TAM, KDE HROZÍ PŮSOBENÍ TEPLoty NAD 100°C. JINAK NEVRATNĚ DOJDE K POŠKOZENÍ DESKY DEFORMACÍ.
- 4) Pro montáž desek použijte výhradně originální montážní doplňky. Vyhněte se tak možným následným problémům. Materiál neoriginálních doplňků nemusí být kompatibilní s materiálem desek a může desky poškodovat (velmi pravděpodobně). Z neoriginálních doplňků se mohou např. vlivem tepla uvolňovat chemikálie, které opět mohou výrazně narušit desky a vést k jejich rozleptání a popraskání. Použití neoriginálních montážních doplňků je v rozporu s montážními pokyny a znamená zásadní porušení záručních podmínek a následně ztrátu záruky na desky.
- 5) Sklon střešiny by neměl být menší než 10°. Trapézové desky 76/16 lze za studena ohýbat s minimálním poloměrem ohybu 4,20 m. Při větším ohybu hrozí poškození desky. Vlnité desky ohýbat nelze.
- 6) Přesnou rozteč nosných podpěr Vám sdělí Váš prodejce, obecně se doporučuje cca 600-800 mm – kontaktujte prodejce. Rozteč podpěr závisí na předpokládaném zatížení sněhem.
- 7) V procesu projektu nosné konstrukce již vycházejte z dodávaných formátů desek, ušetříte si tím čas a náklady na zbytečný průřez nebo předělávání konstrukce.
- 8) DESKY MARLON CS/CSE NEDOPORUČUJEME POKLÁDÁT NA TMAVOU KONSTRUKCI Z DŮVODU ABSORBCE TEPLA A NÁSLEDNĚ NEROVNOMĚRNÉ TEPELNÉ DILATACI, proto doporučujeme opatřit nosnou konstrukci bílým nátěrem nebo polepit lesklou stříbrnou Al samolepicí folií – páskou. Desky se montují na předem připravenou, povrchově upravenou konstrukci s úplné zasklivení nátěry (po namontování desek již nelze dělat nátěry nebo jinak upravovat konstrukci). Zabraňte kontaktu desek s nevyzrálými impregnačními prostředky na dřevě a s nevyzrálými barvami.
- 9) Desky Marlon CS/CSE jsou opatřeny oboustranným silným UV filtrem. Vnější strana je hladká bez struktury.
- 10) Desky se montují příšroubováním na nosné profily, které jsou orientovány příčně (kolmo) ke směru vln (obdobu střešních latí u střešních tasek). OTVORY PRO ŠROUBY MUSÍ BÝT PŘEDVRTANÉ - DESKY SE NESMÍ PROŠROUBOVÁVAT BEZ PŘEDVRTÁNÍ, PROTOŽE POTOM DOJDE K JEJICH POPRASKÁNÍ. Při vrtání desek dodržujte pokyny z odstavce „Zpracování - vrtání“. DESKY SE NESMÍ PŘIBÍJET HŘEBÍKY ANI PŘÍMO PROŠROUBOVÁVAT VRUTY NEBO SAMOŘEZNÝMI ŠROUBY - DESKY SE NESMÍ NYTOVAT.
- 11) Při montáži desek Marlon CS/CSE do lehčí střešní krytiny z bitumenu stejného profilu musí být desky Marlon CS/CSE odděleny od této krytiny pomocí samolepicí mikropryže.
- 12) Při montáži desek Marlon CS/CSE nepoužívejte silikonové ani jiné tmely nebo lepidla. Pokud je nevyhnutelně tmel použít - pak pouze neutrální silikonový tmel výhradně z originálního montážního příslušenství. Tmely jiných dodavatelů nemusí být kompatibilní s materiálem desek Marlon a mohou způsobit jejich rychlé popraskání (nepoužívejte ani tmely, které jejich výrobce doporučuje pro polykarbonáty; polykarbonátů je více druhů a tmel nemusí být nutně kompatibilní s každým).
- 13) Podélný překlad - přeložení přes které přetéká dešťová voda“. Při pokládání desek se začíná nejprve na spodní hraně střešiny, aby bylo možné přeložit další vrstvu horem s přesahem cca 200 – 350 mm v závislosti na spádu střešiny. Čím menší spád střešiny, tím větší přesah (75° = přesah 200 mm, 25° = přesah 250 mm, 15° = přesah 300-350 mm). Kotvíci šroub musí být vždy uprostřed překladu. Přesah konce desky u okapu přes poslední ukotvení na nosniku musí být max. 150 mm.
- 14) Desky pokládáte přes sebe s překladem min. celé jedné vlny. Dokonalého utěsnění dvou sousedních desek se dosáhne jejich přeložením celá vlna přes celou vlnu.
- 15) Šrouby SE UMÍSTÍTEJÍ ZÁSDAĚNĚ DO VRCHOLKU každé druhé, maximálně každé třetí vlny. Vhodnější je šroubovat přes každou druhou vlnu, deska je pak pevnější a nevíbruje.
- 16) Pro kotvení do dřeva je nutné mezi desku a nosný profil použít distanční rozpěrku (v nabídce pro profily TR 76/16 i VL 95/38) nebo pěnovou profilovou výplň (v nabídce pro profily TR 76/16 i VL 95/38) a vhodný vrut (pro trapéz 76/16 vrut 4,0 x 50 mm, pro vlnu 95/38 vrut 4,0 x 70 mm). Pod hlavičku vrutu navléknete PVC podložku s ochrannou čepičkou (možné pro všechny typy desek) nebo kalotu. Distanční rozpěrku umístíte pod každou vlnu, kterou prochází vrut, na vrut navléknete ochrannou PVC podložku (nebo kalotu) a vše otvorem ve vrcholku vlny z vnější strany přišroubujete. PVC podložka s ochr. čepičkou zajistí rozložení přítláčné síly hlavičky vrutu na větší plochu desky a současně utěsní otvor v desce, kterým vrut prochází. PVC podložka s ochrannou čepičkou navíc ochrání hlavičku vrutu před vlivem klimatu. Používejte pouze originální montážní doplňky. Z materiálu neoriginálních podložek s čepičkou nebo těsnění se může uvolňovat chemikálie, které desku mohou nalepat a prakticky zničit. U neoriginálních doplňků je pravděpodobnost tohoto poškození velmi značná.
- 17) Při kotvení do železa použijte šrouby do železa 4,8 mm z naší nabídky. Jejich hlavička se vejde do PVC podložky a lze je protáhnout i distanční rozpěrku. Další postup je pak shodný jako v bodu 17.
- 18) Desky nenapojíte ani nespojíte šrouby ani nýty (nebo jiným způsobem - lepicí pásy apod.) s jinými střešními krytinami na střeše (např. plech, eternit, jiné bituménové krytiny). Desky jen přeložte.
- 19) Počet šroubů (distančních podložek a ochranných čepiček) závisí na hustotě příčných nosníků (latí). Průměrně potřebujete:
 - a) deska TR 76/16, VL 76/18 - cca 10 - 12 ks na 1 m²
 - b) deska VL 95/38 - cca 8 - 10 ks na 1 m²
- 20) VRUTY UTAHUJTE TAK, ABY BYLO MOŽNÉ PVC PODLOŽKOU PŮTOČIT SILNÝM TLAKEM DVOU PRSTŮ. PŘI PŘETAŽENÍ VRUTŮ MŮŽE DOJÍT VLIVEM DILATACE K POPRASKÁNÍ NEBO DEFORMACI DESKY A ČEPIČKY SE PAK SAMOVOLNĚ OTEVÍRAJÍ. Pokud se čepičky otevírají, zkusíte vrut lehce povolít, aby nebyla PVC podložka deformovaná tlakem vrutu. Pokud problém trvá dál, je nutné PVC podložky vyměnit za nové.
- 21) Vzhledem ke značné tepelné dilataci desek (až 3 mm na jeden běžný délkový metr desky), je nutné ponechat dilatační mezery cca 20 mm v místě zakončení desek u fasády.
- 22) Hřebec doporučujeme řešit klempířským prvkem (plech) - desky se musí pod plechem dotěsnit z horní strany pěnovou profilovou výplní.
- 23) Přechod na fasádu doporučujeme řešit pomocí klempířského prvku (plech) - desky se musí pod plechem dotěsnit z horní strany pěnovou profilovou výplní.
- 24) Pokud je zapotřebí chodit po povrchu namontovaných desek, doporučujeme použít montážní lávku nebo pokud je dostatečně únosná nosná konstrukce, položit na konstrukci dostatečně silnou fošnu, po které je možné chodit. Pozor - hrozí poškrábání povrchu desek, mezi fošnu a desky vložte textilní podložku.
- 25) Namontované desky nejsou únosné pro člověka, tzn. nejsou pochozí a hrozí propadnutí. Pozor - nebezpečí poranění.

Čištění desek

- 1) Desky vykazují výrazný samočisticí efekt (děšť, vítr). Občas je však nutné provést manuální čištění.
- 2) K čištění používat pouze slabý mýdlový roztok a měkký čisticí hadřík. Desky se nesmí čistit stěrkami, žiletkou apod.
- 3) Desky nesmí přijít do styku s rozpouštědly a obecně s chemikáliemi (např. technický benzin, běžné domácí čisticí prostředky na okna). Hrozí výrazné a nevratné poškození povrchu desek.
- 4) Poškrábané desky NELZE VYLEŠTIT.
- 5) Jákýkoliv snaha o vyleštění pouze zhorší stávající stav – místo zbléhá a stane se matným.

Odpovědnost za vady (záruka)

- 1) Na některé vybrané vlastnosti desek Marlon CS/CSE může být poskytnuta prodloužená smluvní záruka. Bližší informace naleznete na záručním listu - vyžádejte si u prodejce nebo na www.lanitplast.cz
- 2) Na všechny montážní prvky platí odpovědnost za vady v délce 2 roky.



více na www.lanitplast.cz