

Komůrková zámková polykarbonátová deska

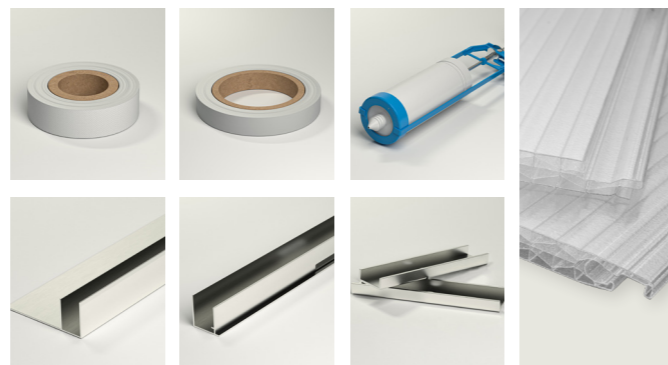
Montážní návod



Desky Marlon Clickloc jsou ideální na zastřešení carportů (parkovacích míst), zastřešení bazénů, parkovacích míst, pergol, zástěn a jiných hobby staveb.

Pro montáž desek Marlon Clickloc budete potřebovat:

- Marlon Clickloc polykarbonátové desky
- Hliníkový koncový U-profil
- Hliníkový okrajový F-profil
- Nerezový samořezný šroub s půlkulatou hlavou – 4 x 40 mm
- Nerezová připevňovací kotva
- Hliníková těsnící páska
- Silikonový tmel



| 01

Sloupněte ochrannou fólii z okrajů desky a nalepte hliníkovou těsnící pásku na otevřené konce desky.

| 02

Přišroubujte okrajový F-profil.

| 03

Pomocí ruční pily zařízněte první desku tak, aby zapadla do okrajového F-profilu. Zasuňte desku do F-profilu.



| 04

Přišroubujte pomocí šroubů a kotev na každou lať. Otvory se musí kvůli tepelné dilataci předvrtat a šrouby příliš neutahujte.*

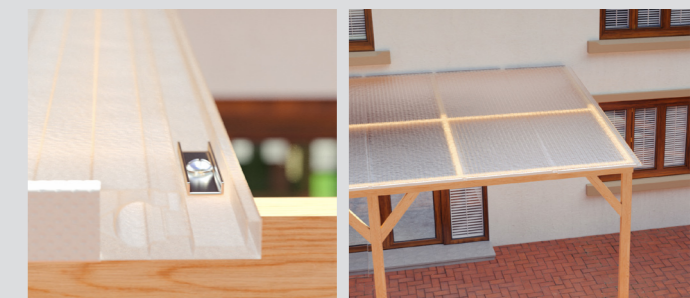
| 05

Zacvakněte další desku tak, aby zcela zapadla na místo.*

| 06

Opakujte kroky 4 & 5 dokud se nedostanete na konec střechy.

*Více informací k upevnění desky naleznete na druhé straně letáku.



| 07

Zařízněte okraj finální desky tak, aby zapadla do okrajového F-profilu.

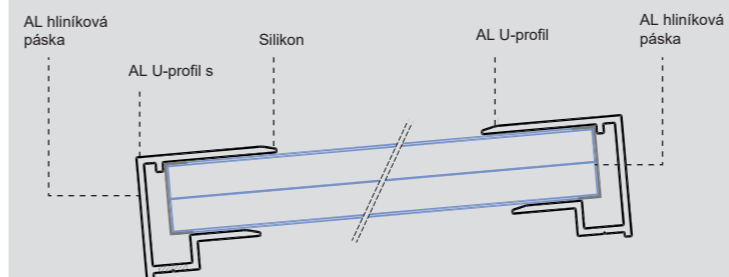
| 08

Nasadte okrajový F-profil přes hranu desky a připevněte k nosné latě pomocí šroubů.



| 09

Nasadte koncový U-profil přes zalepené okraje desky.



| 10

Odstraňte fólii a naneste silikonový tmel na horní hranu koncového U-profilu, aby byly desky utěsněné.

*Marlon Clickloc desky mohou být stejným způsobem namontovány i ve vertikální poloze.



Důležité informace

Manipulace & bezpečnost

Nestoupejte přímo na desky. Použijte nášlapné desky. Pracujte podle místních bezpečnostních předpisů.

Skladování

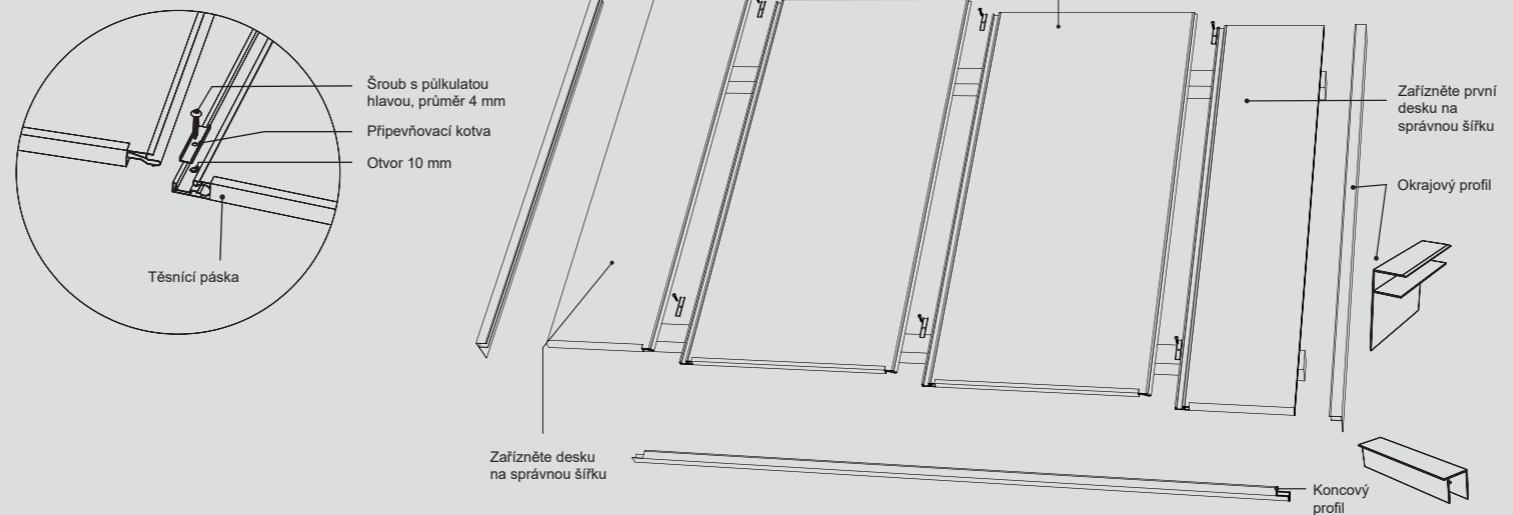
Před montáží skladujte na stinném místě, chraňte před přímým sluncem a deštěm. Zabraňte zakrytí desek materiály, které absorbují teplo. Desky nesmí přijít do kontaktu s chemikáliemi. Chraňte desky před fyzickým poškozením.

Montáž

Vytvořte odpovídající mezery pro tepelnou dilataci, konkrétně 3,5 mm na metr.

Předvrtané otvory pro upevnění musí být větší, otvor 10 mm odpovídá šroubu 4,2 mm. V teplejších oblastech by měla být vytvořena drážka.

Délka desky musí být omezena, aby se zajistilo, že nebude nadměrný pohyb na konci latí nebo prvcích.

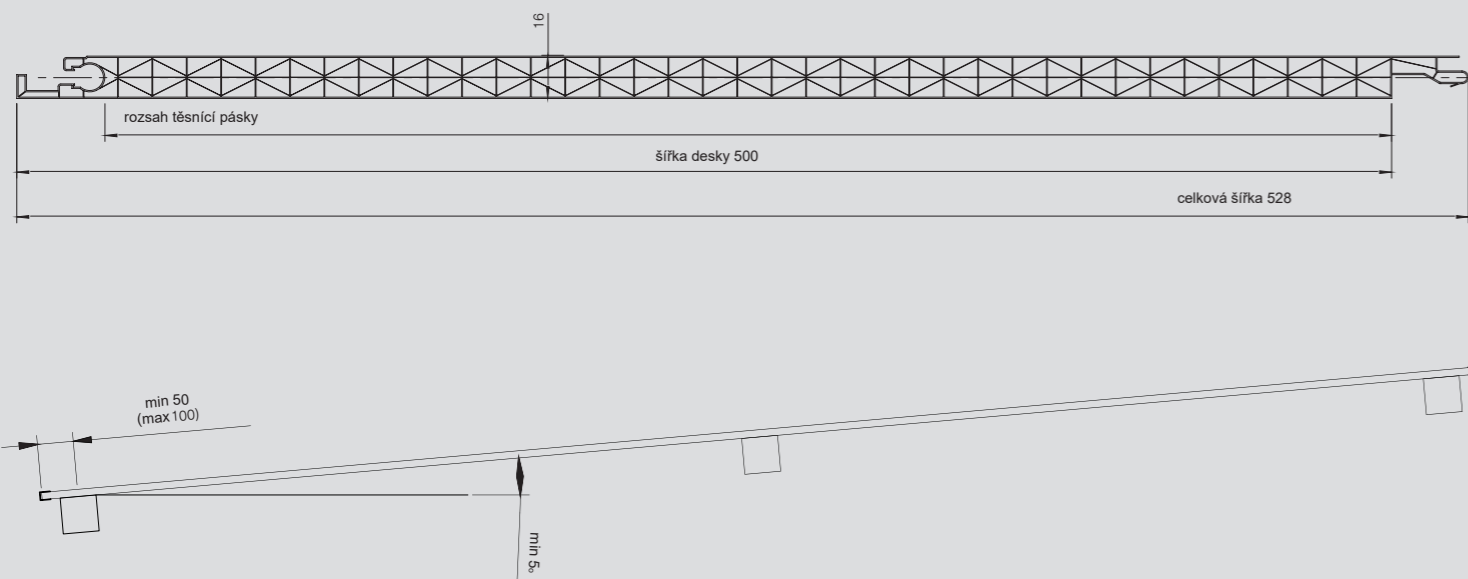


- Montážní prvky příliš neutahujte.
- Nesnažte se zacvaknout celý zámek najednou. Začněte na jednom konci a pokračujte po celé délce desky.
- Pro jednodušší zacvaknutí použijte silikon. Použijte malé množství.
- Po montáži odstraňte ochrannou fólii.

Informace

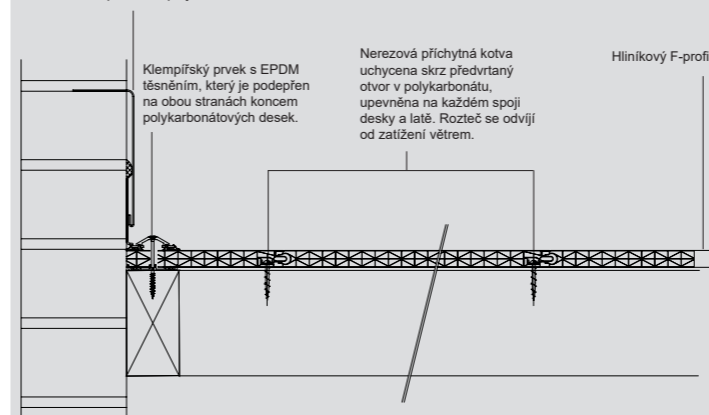
- Minimální sklon střechy 5°
- Maximální délka desky 5 m
- Šířka desky 500 mm
- Teplota -20°C až +100°C (Krátkodobě bez zátěže -40°C až +115°C)

Rozteč latí	
Rozteč latí (mm)	Nosnost (N/m ²)
800	1000
1000	750
1200	500



Spojení se stěnou & detail okraje

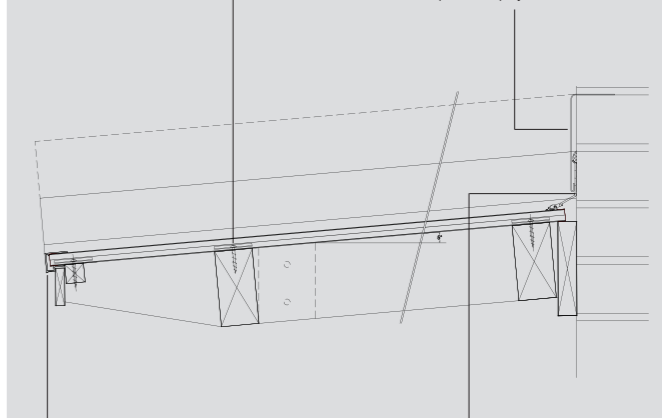
Použijte vhodné klempířské prvky k napojení na stěnu. Na dotěsnění použijte silikon kompatibilní s polykarbonátem.



Spojení se stěnou & detail okapu

Nerezová přichytná kotva uchycena skrz předvrtaný otvor v polykarbonátu, upevněna na každém spoji desky a latě. Rozteč se odvíjí od zatížení větrem.

Použijte vhodné klempířské prvky k napojení na stěnu. Na dotěsnění použijte silikon kompatibilní s polykarbonátem.



Hliníkový U-profil pro zakrytí spodní hrany desky. Hliníková páska nesmí být přelepena přes spojovací zámek desek. V místě zámku musí být vynechána.

Klempířský prvek s EPDM těsněním pro zatěsnění konce desek a umožňující pohyb. Desky se zkrátí, aby se umožnilo roztahování a smlouvání, a odříznuté konce se utěsní hliníkovou páskou.