

LIFETIME

NÁVOD K SESTAVENÍ

Dla języka polskiego, patrz strony 2.

Pre slovenský jazyka, viď strana 3.



VENKOVNÍ ÚLOŽNÝ DOMEK 3,0 m x 2,4 m

Domky Lifetime jsou navrženy tak, aby byly pevné a odolné. Snažíme se, aby sestavování bylo co možná nejjednodušší, ale bez snížení kvality.

- **Postavte základovou desku**
Sestavte vodorovnou podložku dřívě, než začnete (návod viz strana 6)
- **Vezměte si na pomoc rodinu a známé**
Sestavení by 3 lidmi mělo trvat zhruba 4–6 hodin.



NÁŘADÍ, KTERÉ BUDETE POTŘEBOVAT



OBSAH

Seznam ikon.....	4
Varování a poznámky.....	5
Sestavení podložky.....	6
Sestavení krovu.....	11
Sestavení štítu.....	20
Sestavení dveří.....	24
Sestava kupolovitého střešního okna.....	33
Sestavení podlahy.....	37
Sestavení zdi.....	41
Identifikátor dílů.....	47
Instalace polic.....	58
Sestavení střechy.....	62
Montáž perforované lišty.....	80
Vyrovnaní dveří.....	83
Ukotvení domku.....	86
Čištění a údržba.....	91
Registrace.....	92
Záruka.....	93

POTŘEBUJETE POMOCI? ŘEKŇTE NÁM TO!

Naši experti v Lifetime vám nabízí rychlé odpovědi a výborný zákaznický servis.

Volejte na číslo: **+1-800-225-3865**
Pondělí – pátek: 7:00 – 17:00 hodin MST
Sobota: 9:00 – 13:00 hodin MST

Webové stránky: www.lifetime.com/instructions
Živá podpora chat: www.lifetime.com/instructions

ČÍSLO MODELU A ID PRODUKTU (pokud nás budete kontaktovat, budete potřebovat obě dvě)
Číslo modelu: **60005** ID Produktu:

LIFETIME

INSTRUKCJA MONTAŻU

Čeština viz strana 1.

Pre slovenský jazyka, vid' strana 3.



MAGAZYNEK OGRODOWY O WYMIARACH 3,05 m x 2,44 m

Magazynki firmy Lifetime są wykonane z trwałych materiałów i cechują się wysoką wytrzymałością. Staramy się o zapewnienie łatwości montażu bez obniżania jakości produktu.

- **Przygotuj odpowiednie podłoże**
Przed rozpoczęciem montażu należy przygotować równe podłoże pod magazynek (patrz instrukcja na stronie 6).
- **Zbierz przyjaciół lub osoby z rodziny**
Montaż potrwa około 4–6 godzin, jeśli zajmują się nim 3 osoby.



WYMAGANE NARZĘDZIA



SPIS TREŚCI

Objaśnienie symboli.....	4
Ostrzeżenia i uwagi.....	5
Budowa platformy.....	6
Montaż kratownicy.....	11
Montaż ścianek szczytowych.....	20
Montaż drzwiczek.....	24
Montaż świetlika kopułkowego.....	33
Montaż podłogi.....	37
Montaż ścian.....	41
Identyfikator części.....	47
Instalacja półek.....	58
Montaż dachu.....	62
Instalacja listwy perforowanej.....	80
Wyrównywanie drzwi.....	83
Kotwienie magazynku.....	86
Czyszczenie i pielęgnacja.....	91
Rejestracja.....	92
Gwarancja.....	94

POTRZEBUJESZ POMOCY? SKONTAKTUJ SIĘ Z NAMI!

Specjaliści ds. montażu firmy Lifetime zapewniają szybkie odpowiedzi i świetną obsługę klienta.

Call: 1-800-225-3865

M-F w godz. od 7:00 do 17:00 czasu MST.
i Sob od 9:00 do 13:00 czasu MST

Internetowa: www.lifetime.com/instructions

Czat na żywo: www.lifetime.com/instructions

NR MODELU I IDENTYFIKATOR PRODUKTU (w przypadku kontaktu z nami oba są potrzebne)

Nr Modelu: Identyfikator Produktu:
60005

Čeština viz strana 1.

Dla języka polskiego, patrz strony 2.



3,05 m x 2,44 m EXTERIÉROVÝ PRÍSTREŠOK NA SKLADOVANIE

Prístrešky Lifetime sú navrhnuté tak, aby boli odolné a trvanlivé. Snažíme sa dosiahnuť čo najjednoduchšiu montáž bez obmedzenia kvality.

- **Skonštruovanie základu**
Pred začatím je nutné skonštruovať vodorovný povrch (pokyny nájdete na 6. strane).
- **Zapojte do činnosti priateľov a rodinu**
Realizácia montáže by mala 3 osobám trvať asi 4 až 6 hodín.



POTREBNÉ NÁRADIE



OBSAH

Legenda k ikonám.....	4
Výstrahy a upozornenia.....	5
Montáž plošiny.....	6
Montáž krokvy.....	11
Montáž štítu.....	20
Montáž dverí.....	24
Systém klenutého svetlíka.....	33
Montáž podlahy.....	37
Montáž stien.....	41
Označenie dielov.....	47
Montáž políc.....	58
Montáž strechy.....	62
Montáž dierovanej lišty.....	80
Vyrovnanie dverí.....	83
Ukotvenie prístrešku.....	86
Čistenie a údržba.....	91
Registrácia.....	92
Záruka.....	95

POTREBUJETE POMÔČŤ? POROZPRÁVAJTE SA S NAMI!

Zavolajte na číslo: 1-800-225-3865
pondelok až piatok od 7:00 do 17:00 MST.
a sobota od 9:00 do 13:00 MST.

Web: www.lifetime.com/instructions

Aktívna komunikácia: www.lifetime.com/instructions

Odborníci na montáž zo spoločnosti Lifetime poskytujú rýchlu odozvu a fantastický zákaznícky servis.

Č. MODELU A ID PRODUKTU

(BUDETE ICH POTREBOVAŤ PRI KONTAKTE S NAMI)

Č. MODELU: ID PRODUKTU:

60005



LEGENDA K IKONÁM / OBJAŚNIENIE SYMBOLI / LEGENDA K IKONÁM



- Upozorňuje na zvlášť důležitou pasáž.
- Wskazuje, gdy należy zwrócić szczególną uwagę.
- Označuje venovanie špeciálnej pozornosti pri čítaní.



- Udává součásti potřebné v dané sekci.
- Wskazuje części, których należy użyć do danej sekcji.
- Označuje diely používané pre danú časť.



- Udává, že v dané sekci nejsou žádné součásti zapotřebí.
- Wskazuje, że dla danej sekcji nie są wymagane żadne części.
- Označuje, že pre danú časť nie sú potrebné žiadne diely.



- Udává hardware potřebný v dané sekci.
- Wskazuje elementy montażowe potrzebne do danej sekcji.
- Označuje spojovacie prostriedky používané pre danú časť.



- Udává, že na dané stránce není žádný hardware zapotřebí.
- Wskazuje, że dla danej strony nie są potrzebne żadne elementy montażowe.
- Označuje, že pre danú časť nie sú potrebné žiadne spojovacie prostriedky.



- Udává nástroje potřebné v dané sekci.
- Wskazuje narzędzia potrzebne do danej sekcji.
- Označuje náradie používané pre danú časť.



- U konkrétního kroku udává, zda použít elektrickou vrtačku.
- Wskazuje, czy na danym etapie używać wiertarki elektrycznej.
- Označuje používanie/nepoužívanie elektrickej vrtačky počas určitého kroku.



VAROVÁNÍ A POZNÁMKY / OSTRZEŻENIA I UWAGI / WÝSTRAHY A UPOZORNENIA

čeština:

- **Nedodržení následujících upozornění může mít za následek vážné zranění nebo poškození majetku a ztrátu záruky.**
- V zájmu bezpečnosti se nepokoušejte tento výrobek sestavit jinak, než přesně podle návodu.
- Ověřte si, zda ke stavbě domku není nutné stavební povolení.
- Před sestavením zkontrolujte, zda je základová deska zcela rovná.
- Pozor, při nadměrném utažení vrtů může dojít k poškození plastových součástí. Proto důrazně doporučujeme u vrtačky nastavit nízký kroutivý moment. Lze také použít křížový šroubovák číslo 2.
- K montáži je zapotřebí tři zdravých dospělých osob.
- Všichni, kdo se na montáži podílejí, musí stále nosit ochranné brýle.
- Používáte-li při montáži žebřík, buďte nanejvýš opatrní.
- V oblastech, kde jsou časté a silné sněhové srážky, doporučujeme ze střechy odstraňovat sníh.
- V blízkosti výrobku nepoužívejte ani neskladujte horké předměty.
- Řádné a úplné sestavení je nezbytné, aby při používání domku nedošlo k úrazu.
- Důrazně doporučujeme domek po dokončení ukotvit. Potřebný materiál najdete v poslední části tohoto návodu, Ukotvení domku. Lze jej zakoupit v místním železářství.
- **Většina zranění je způsobena nesprávným použitím nebo nedodržováním pokynů. Při používání výrobku buďte opatrní.**

polски:

- **Nieprzestrzeganie tych ostrzeżeń może skutkować poważnymi obrażeniami ciała lub uszkodzeniami oraz spowoduje unieważnienie gwarancji.**
- Aby zapewnić bezpieczeństwo, nie należy montować tego produktu bez dokładnego przeczytania instrukcji.
- Należy zapoznać się z obowiązującymi normami budowlanymi, aby dowiedzieć się, czy wymagane jest pozwolenie na postawienie magazynku.
- Powierzchnia wykorzystywana do montażu komody musi być pozioma. Jeśli powierzchnia nie jest prawidłowo wypoziomowana, komoda nie zostanie poprawnie złożona. Dzięki wypoziomowaniu powierzchni można zaoszczędzić czas, dlatego nie należy ignorować tego etapu.
- Należy pamiętać, że elementy z tworzywa ulegną uszkodzeniu, jeśli śruby będą zbyt mocno dociskane. Aby uniknąć uszkodzeń, zdecydowanie zaleca się użyć wiertarki z niskim momentem obrotowym. Można również użyć śrubokręta krzyżakowego typu Philips #2.
- Montaż jest przeznaczony dla trzech dorosłych osób.
- Osoby uczestniczące w montażu powinny nosić okulary ochronne przez cały ten proces.
- W przypadku korzystania z drabiny należy zachować szczególną ostrożność.
- Na obszarach, gdzie występują wysokie opady śniegu, zaleca się usunięcie śniegu z dachu.
- Nie używać ani nie przechowywać gorących przedmiotów w pobliżu produktu.
- Prawidłowy i kompletny montaż jest konieczny do obniżenia ryzyka wystąpienia wypadków lub obrażeń ciała.
- Usilnie zalecamy zakotwienie magazynku po zakończeniu jego montażu. W ostatniej sekcji niniejszej instrukcji – Kotwienie magazynku – przedstawiono akcesoria i narzędzia potrzebne do wykonania tej procedury. Takie elementy montażowe można zakupić w lokalnym sklepie budowlanym.
- **Większość obrażeń jest powodowanych przez nieprawidłowe użycie lub zaniechanie instrukcji. Podczas pracy z tym produktem należy zachować ostrożność.**

slovenský:

- **Opomenuti e dodržiavať ti eto výstrahy môže mať za následok vážne poranenie alebo poškodenie majetku a spôsobí skončenie platnosti záruky.**
- S cieľom zaistiť bezpečnosť sa nepokúšajte tento produkt montovať bez dôsledného dodržiavania pokynov.
- V miestnych stavebných zákonoch overte, či sa na stavbu prístreška vyžaduje stavebné povolenie.
- Povrch, na ktorom budete stavať alebo inštalovať konštrukciu, musí byť vodorovný. Ak povrch nebude správne vodorovný, konštrukciu nezmontujete správne. Správna vodorovnosť povrchu vám na dlhú dobu ušetrí čas, preto tento krok neignorujte.
- Dávajte pozor na nadmerné uťahovanie skrutiek, čím môžete plastové diely poškodiť. Aby ste zabránili poškodeniu, dôrazne odporúčame používať vrták s nízkym nastavením krútiaceho momentu. Možno použiť aj křížový skrutkovač (Phillips) č. 2.
- Montáž musia vykonávať tri spôsobilé dospelé osoby.
- Každá osoba, ktorá sa zúčastňuje montáže, musí počas montáže používať ochranné okuliare.
- Ak budete počas montáže používať rebrík, dávajte veľký pozor.
- V oblastiach s výskytom silného sneženia odporúčame odstraňovať zo strechy sneh.
- V blízkosti boxu nepoužívajte ani neskladujte horúce predmety.
- Správna a úplná montáž sú základom na zníženie rizika úrazu alebo poranenia.
- Po dokončení dôrazne odporúčame prístrešok ukotviť. Posledná časť tohto návodu s názvom Ukotvenie prístreška uvádza spojovacie prostriedky potrebné na realizáciu ukotvenia. Spojovacie prostriedky možno zakúpiť v miestnom železiarstve.
- **Väčšia úrazov je spôsobená nesprávnym používaním a/alebo nedodržaním pokynov. Pri používaní tohto produktu dávajte pozor.**



• Podložku na sestavení domku musíte mít vlastní. Podle toho kde bydlíte, může být požadována řádná dokumentace pro stavební povolení. Než začnete domek sestavovat, prověřte všechny místní stavební zákony. Před začátkem sestavování musíte mít vylitou nebo sestavenou podložku. Existují dvě možnosti:

- Betonová
- Z dřevěného rámu

Vyberte jednu z možností, ale dbejte na to, že povrch musí být před instalací vyrovnán. Pokud nebude povrch dostatečně rovný, domek nebude možné sestavit správně. Správné vyrovnání povrchu vám z dlouhodobého hlediska ušetří čas, takže tento krok prosím nevynechávejte. **Doporučujeme betonovou podložku. Bude to nejdolnější a nejtrvanlivější volba. Podložka, kterou zvolíte, musí být postavena nad úrovní povrchu tak, aby se do domku nedostávala voda. Veškeré dřevo musí být schváleno na venkovní použití.**



• Należy przygotować platformę, na której zostanie postawiony magazynek. W niektórych regionach może być wymagane pozwolenie na taką budowę. Przed rozpoczęciem składania magazynku należy zapoznać się z lokalnymi normami budowlanymi. Przed złożeniem magazynku należy przygotować platformę. Może to być platforma:

- Betonowa
- Drewniana

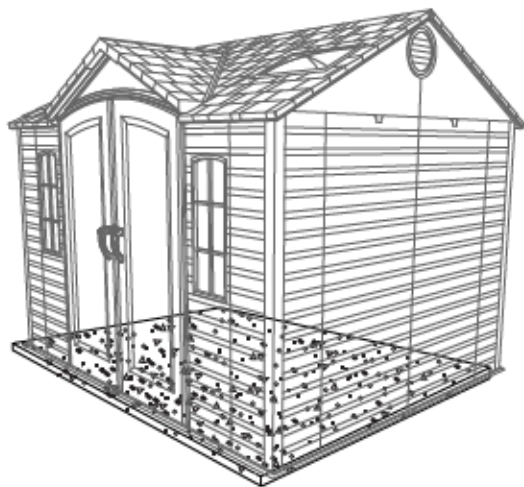
Před okrešlením rodzaju platformy należy wypoziomować powierzchnię. Magazynek montowany na niewypoziomowanej powierzchni nie zostanie poprawnie złożony. Dzięki wypoziomowaniu powierzchni można zaoszczędzić czas, dlatego nie należy ignorować tego etapu. **Zalecamy przygotowanie platformy z betonowej wylewki. Taka platforma ma najwyższą wytrzymałość i będzie służyć przez wiele lat. Wybraną platformę należy umieścić powyżej poziomu gruntu, aby uniknąć gromadzenia się wody w magazynku. Elementy drewniane stosowane w konstrukcji zewnętrznej muszą być dostosowane do tego celu!**



• Na montáž prístrešku musíte skonštruovať plošinu. Vo vašom obvode sa môže požadovať príslušná dokumentácia na vydanie stavebného povolenia. Pred montážou prístrešku si pozrite všetky miestne stavebné zákony. Pred začatím montáže musíte vybetónovať alebo skonštruovať plošinu. Existujú dva typy:

- betónová
- drevený rám

Zvolte typ, no pred nainštalovaním vodorovne vyrovnajte povrch. Ak povrch nebude správne vodorovný, konštrukciu nezmontujete správne. Správna vodorovnosť povrchu vám na dlhú dobu ušetří čas, preto tento krok neignorujte. **Odporúčame betónovú plošinu. Bude to najpevnější a najtrvanlivejšie riešenie. Vami zvolená plošina musí byť postavená nad zemou, aby ste zabránili vnikaniu vody do prístrešku. Všetko rezivo musí byť určené na použitie v exteriéri!**



► ČÁST 1 (POKRAČOVÁNÍ) / SEKCJA 1 (CIĄG DALSZY) / 1. ČASŤ (POKRAČOVANIE)

NA BETONOVOU PODLOŽKU BUDETE POTŘEBOVAT / WYMAGANY BETON / JE POTREBNÝ BETÓN

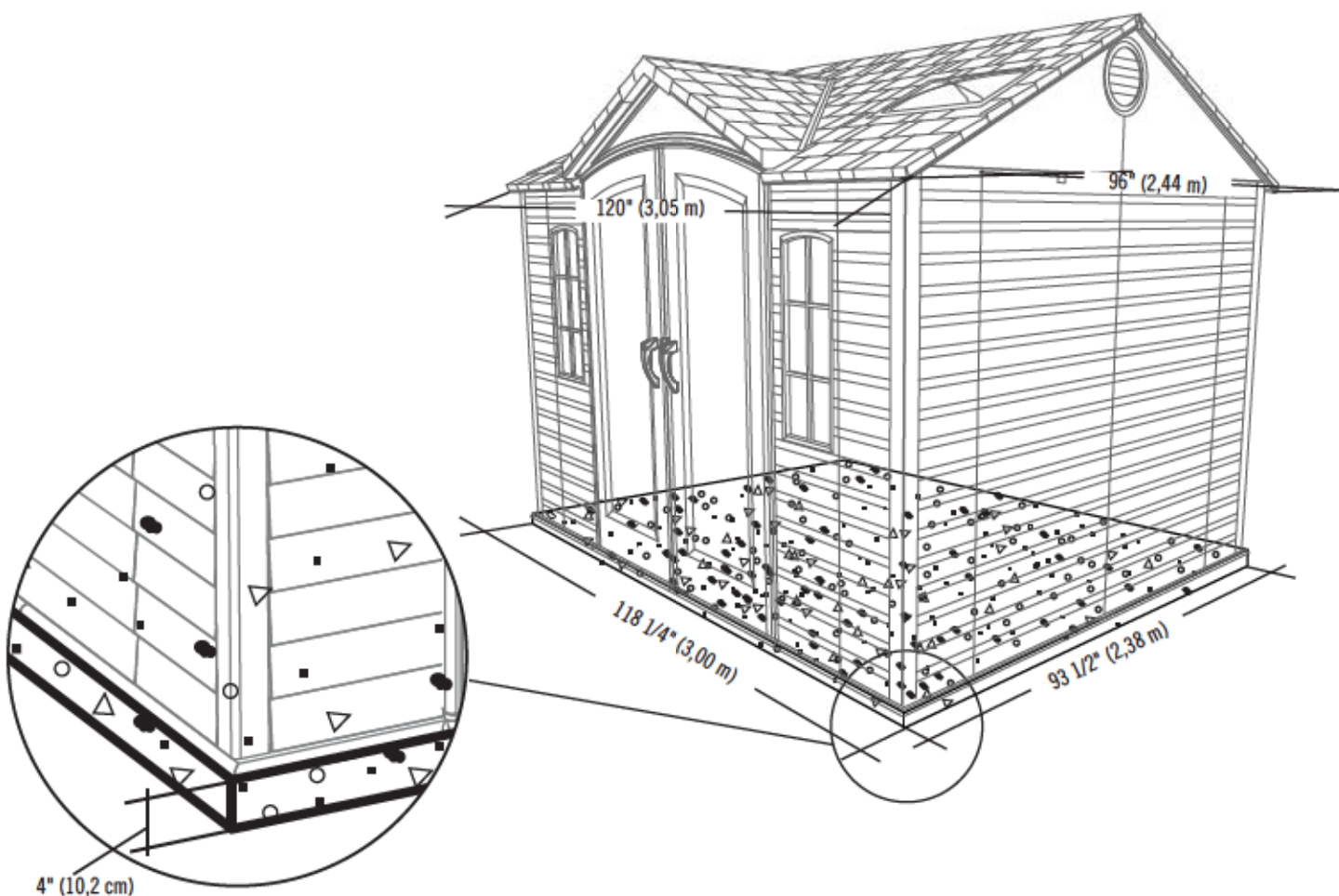


1 yd³ (0,77 m³)

1.1

BETONOVÁ PODLOŽKA / PLATFORMA Z BETONU / BETÓNOVÁ PLOŠINA

- Beton by měl být zhruba 10,2 cm (4") vysoký. Skutečné rozměry domku jsou v nejširších a nejdelších bodech 3,05 m x 2,44 m (120" x 96") Při vybírání polohy pro domek se ujistěte, že těmto rozměrům vyhovuje. **Rozměr podlahy je o kousek menší, než rozměr střechy; z toho důvodu musíte postavit rovnou podložku o rozměrech 3,00 m x 2,38 m (118 1/4" x 93 1/2").**
- Beton powinien mieć grubość około 10,2 cm (4"). Wymiary magazynku to 3,05 m x 2,44 m (120" x 96"). Należy się upewnić, że wybrana lokalizacja będzie odpowiadać tym wymiarom. **Wymiary podłogi są nieco mniejsze od wymiarów dachu, dlatego podłoże będzie musiało liczyć 3,00 m x 2,38 m (118 1/4" x 93 1/2").**
- Betón musí mať hrúbku približne 10,2 cm (4"). Maximálne skutočné rozmery prístrešku na šírku a na dĺžku sú 3,05 m x 2,44 m (120" x 96"). Zvoľte miesto, ktoré je pre tieto rozmery vhodné. **Rozmery podlahy sú o niečo menšie ako rozmery strechy, preto budete musieť skonštruovať vodorovný povrch s rozmermi 3,00 m x 2,38 m (118 1/4" x 93 1/2").**



► ČÁST 1 (POKRAČOVÁNÍ) / SEKCJA 1 (CIĄG DALSZY) / 1. ČASŤ (POKRAČOVANIE)

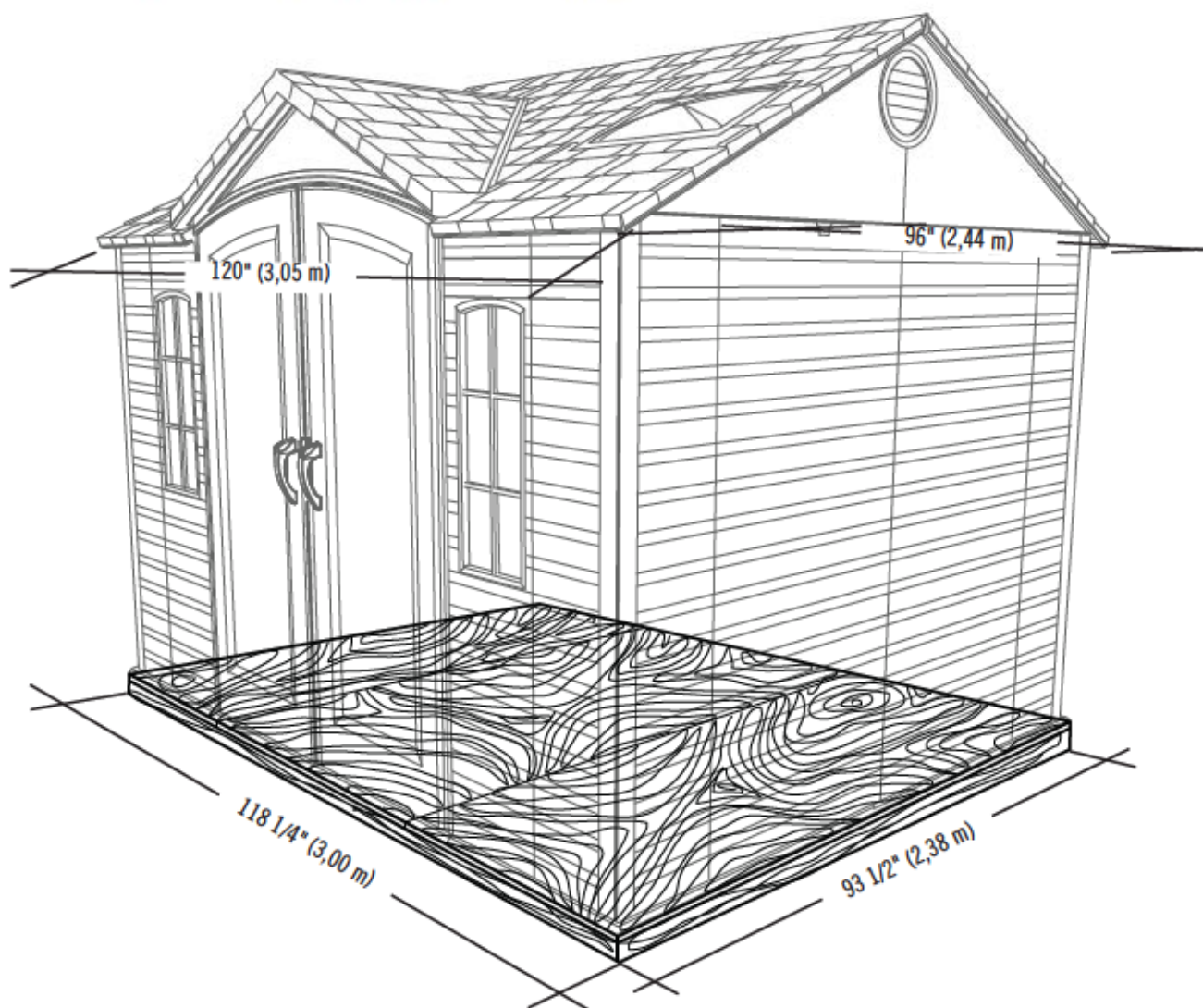
NA DŘEVĚNOU PODLOŽKU BUDETE POTŘEBOVAT / WYMAGANE DREWNO / JE POTREBNÉ DREVO



1.2

DŘEVĚNÁ PODLOŽKA / PLATFORMA DREWNIANA / DREVENÁ PLOŠINA

- Skutečné rozměry domku jsou v nejširších a nejdelších bodech 3,05 m x 2,44 m (120" x 96") Při vybírání polohy pro domek se ujistěte, že těmto rozměrům vyhovuje. **Rozměr podlahy je o kousek menší, než rozměr střechy; z toho důvodu musíte postavit rovnou podložku o rozměrech 3,00 m x 2,38 m (118 1/4" x 93 1/2").**
- Wymiary magazynku to 3,05 m x 2,44 m (120" x 96"). Należy się upewnić, że wybrana lokalizacja będzie odpowiadać tym wymiarom. **Wymiary podłogi są nieco mniejsze od wymiarów dachu, dlatego podłoże będzie musiało liczyć 3,00 m x 2,38 m (118 1/4" x 93 1/2").**
- Maximálne skutočné rozmery prístrešku na šírku a na dĺžku sú 3,05 m x 2,44 m (120" x 96"). Zvoľte miesto, ktoré je pre tieto rozmery vhodné. **Rozmery podlahy sú o niečo menšie ako rozmery strechy, preto budete musieť skonštruovať vodorovný povrch s rozmermi 3,00 m x 2,38 m (118 1/4" x 93 1/2").**



► ČÁST 1 (POKRAČOVÁNÍ) / SEKCJA 1 (CIĄG DALSZY) / 1. ČÁŠŤ (POKRAČOVANIE)

NA DŘEVĚNOU PODLOŽKU BUDETE POTŘEBOVAT / WYMAGANE DREWNO / JE POTREBNÉ DREVO



2" x 4" x 118 1/4" (5,1 cm x 10,2 cm x 3,00 m) (x2)



2" x 4" x 90 1/2" (5,1 cm x 10,2 cm x 2,30 m) (x9)



16d 3" (16d x 7,62 cm) (x36)

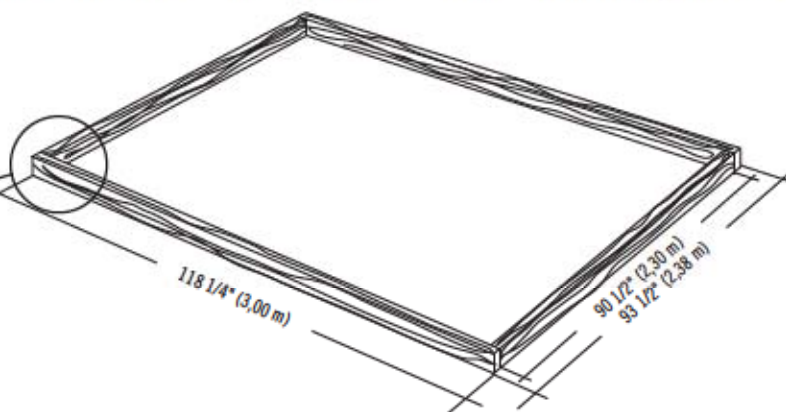
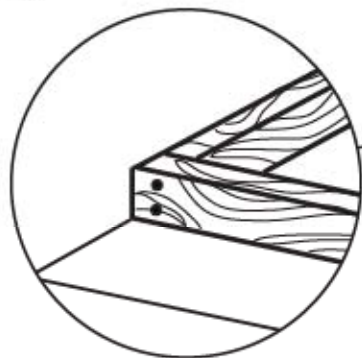
1.2.1

DŘEVĚNÁ PODLOŽKA / PLATFORMA DREWNIANA / DREVENÁ PLOŠINA

- Ujistěte se, že veškeré dřevo je naimpregnované a schválené na venkovní použití. Postavte rám o rozměrech 3,00 m x 2,38 m (118 1/4" x 93 1/2") (**vnější rozměry**).
- Upewnąć się, że drewno jest przystosowane do użytku na zewnątrz budynku. Zbudować platformę o wymiarach 3,00 m x 2,38 m (118 1/4" x 93 1/2") (**wymiary zewnętrzne**).
- Reziwo musí byť ošetrené a schválené na použitie v exteriéri. Skonstruujte rám s rozmermi 3,00 m x 2,38 m (118 1/4" x 93 1/2") (**vonkajšie rozmery**).



x8

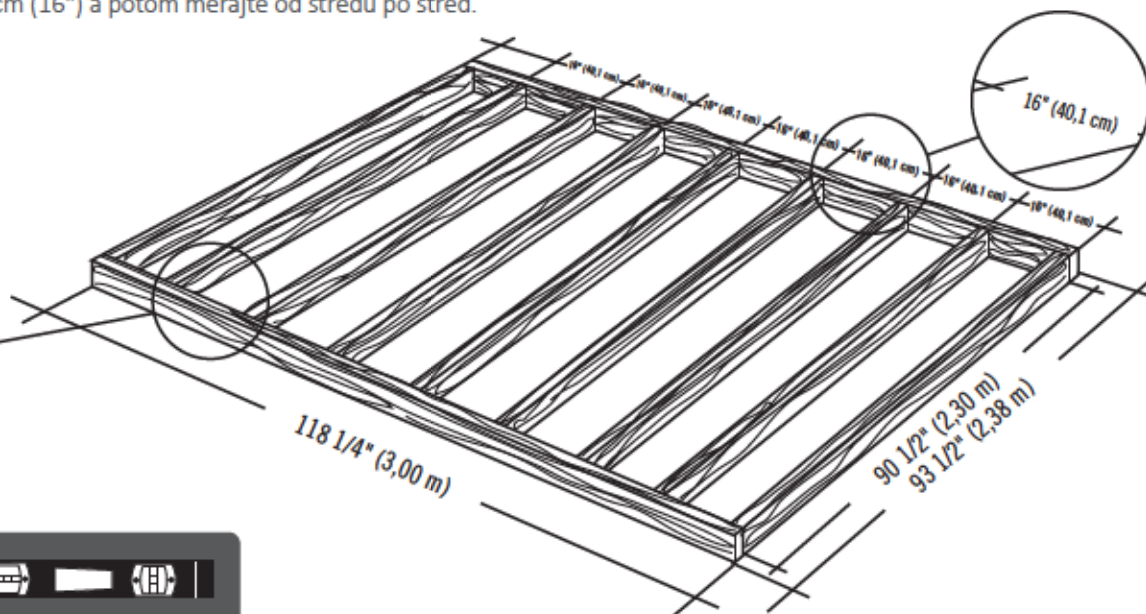
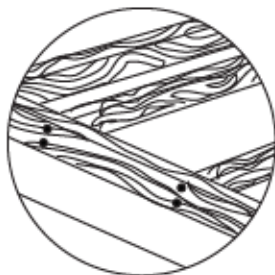


1.2.2

- Abyste zajistili, že jsou šrouby ve správném umístění na přibití překližky v dalším kroku, začněte měřit z rohu 40,1 cm (16") a poté se měří od středu ke středu.
- Aby zapewnić prawidłowe położenie kołków do mocowania sklejk w następnym etapie, pomiar należy rozpocząć od narożnika 40,1 cm (16"), a następnie zmierzyć odległość od środka do środka.
- S cieľom zabezpečiť, že klince budú v správnej polohe na priklincovanie preglejky v ďalšom kroku, začnite merať od rohu 40,1 cm (16") a potom merajte od stredu po stredu.



x28



► ČÁST 1 (POKRAČOVÁNÍ) / SEKCJA 1 (CIĄG DALSZY) / 1. ČASŤ (POKRAČOVANIE)

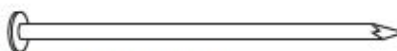
NA DŘEVĚNOU PODLOŽKU BUDETE POTŘEBOVAT / WYMAGANE DREWNO / JE POTREBNÉ DREVO



48" x 93 1/2" x 3/4"
(1,22 m x 2,38 m x 19,1 mm) (x2)



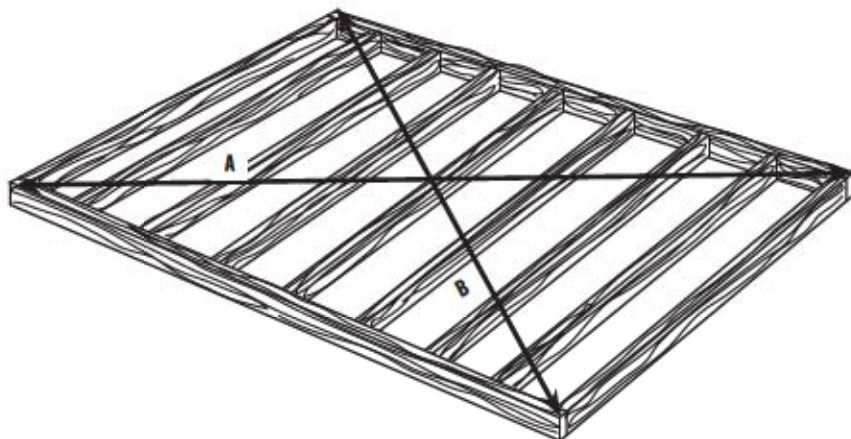
22 1/4" x 93 1/2" x 3/4"
(10,2 cm x 2,38 m x 19,1 mm) (x1)



8d 1 1/2" (8d 3,81 cm) (x66)

1.2.3

- Rám vyrovnejte do pravých úhlů měření z rohu do rohu.
- Uformować ramę w prostokąt, sprawdzając długość przekątnych.
- Zmierzaniem uhlopriečok od rohu po roh skontrolujte pravouhlosť.



! A = B

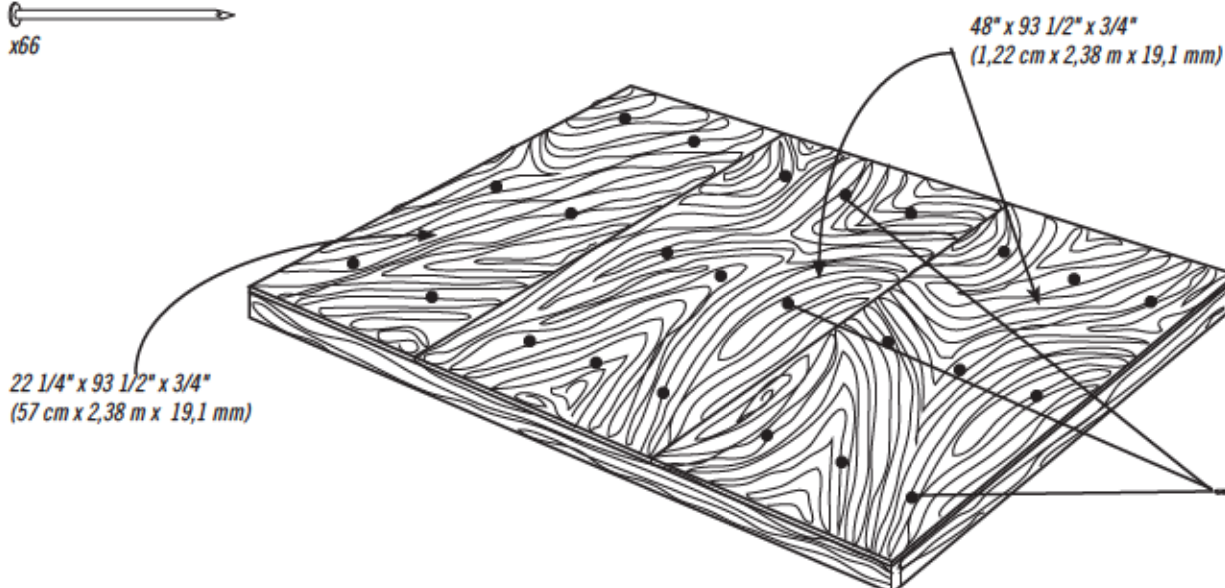


1.2.4

- Pomocí hřebíků připevníte překližku na rám. Poté vyvrtejte díry (8 mm) na odvod vody.
- Korzystając z gwoździ, przymocować sklejkę do ramy. Następnie wywiercić otwory (8 mm) ściekowe.
- Pomocou klincov pripevnite preglejku na rám. Potom vyvrťajte otvory (8 mm) na odtok.



x66



22 1/4" x 93 1/2" x 3/4"
(57 cm x 2,38 m x 19,1 mm)

48" x 93 1/2" x 3/4"
(1,22 cm x 2,38 m x 19,1 mm)

- Díry na odvod vody
- Otwory ściekowe
- Otvory na odtok

x24!



2

SESTAVENÍ KROVU / MONTÁŽ KRATOWNICY / MONTÁŽ KROKVY



IDENTIFIKÁTOR DÍLŮ / IDENTYFIKATOR CZĘŚCI / POŻADOVANÉ SPOJOVACIE PROSTRIEDKY

Sáček s malými částmi / Mały woreczek z częściami / Vrečko s malými dielmi



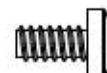
DTK (x14)



AHT (x1)



ADJ (6)



ADY (x11)



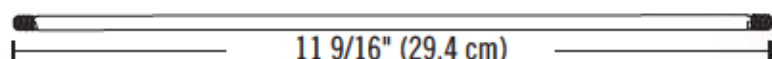
CXK (x2)



DTJ (x1)



ADK (x24)



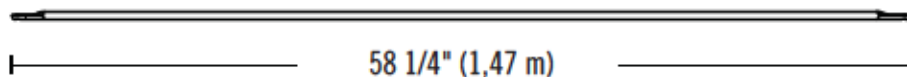
11 9/16" (29,4 cm)

ADH (x3)



POŽADOVANÉ DÍLY / WYMAGANE CZĘŚCI / POŻADOVANÉ DIEŁY

Kovové díly / Części metalowe / Kovové diely



58 1/4" (1,47 m)

DSP (x1)



50 9/16" (1,28 m)

DSQ (x2)



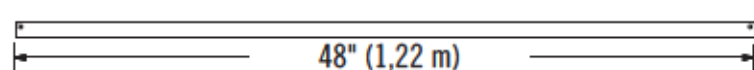
50 9/16" (1,28 m)

DSR (x3)



34 1/8" (86,7 cm)

DSO (x1)



48" (1,22 m)

AFG (x3)

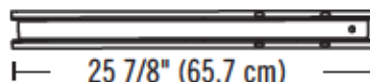


AIP (x3)



8 7/16" (21,4 cm)

DSN (x1)



25 7/8" (65,7 cm)

DSM (x1)



NÁŘADÍ, KTERÉ BUDETE POTŘEBOVAT / WYMAGANE NARZĘDZIA / POTREBNÉ NÁRADIE




7/16" (11 mm) (x2)



3/8" (10 mm) (x2)

► ČÁST 2 (POKRAČOVÁNÍ) / SEKCJA 2 (CIĄG DALSZY) / 2. ČÁŠŤ (POKRAČOVANIE)

POŽADOVANÉ NÁRADÍ A VYBAVENÍ / WYMAGANE NARZĘDZIA I OSPRZĘT / POŽADOVANÉ NÁRADIE A SPOJOVACIE PROSTRIEDKY


3/8 in/po (x2)
(10 mm) (x2)



DTK (x8)



ADK (x8)



- Pokud máte s touto částí problémy, prohlédněte si níže uvedený odkaz na montážní video jak sestavit tuto část.
- W razie problemów z tą sekcją należy skorzystać z poniższego kodu, aby obejrzeć odpowiedni film instruktażowy.
- Ak máte problém s touto časťou, pomocou dolu uvedeného kódu si pozrite video s informáciami o montáži tejto časti.

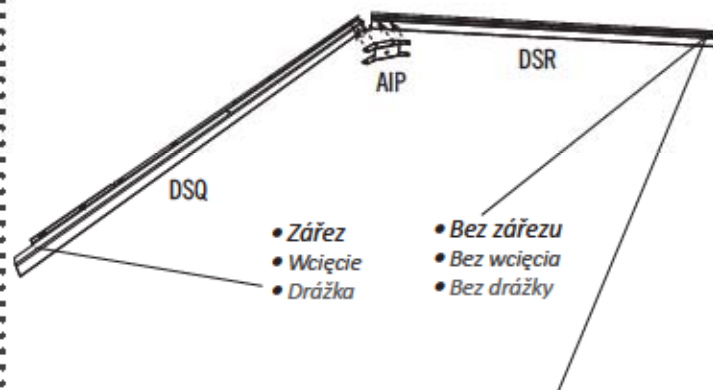


<http://go.lifetime.com/trussassem10x8>

2.1

BOČNÍ NOSNÍKY (x2) / KRATOWNICE BOCZNE (x2) / BOČNÉ NOSNÍKY (x2)

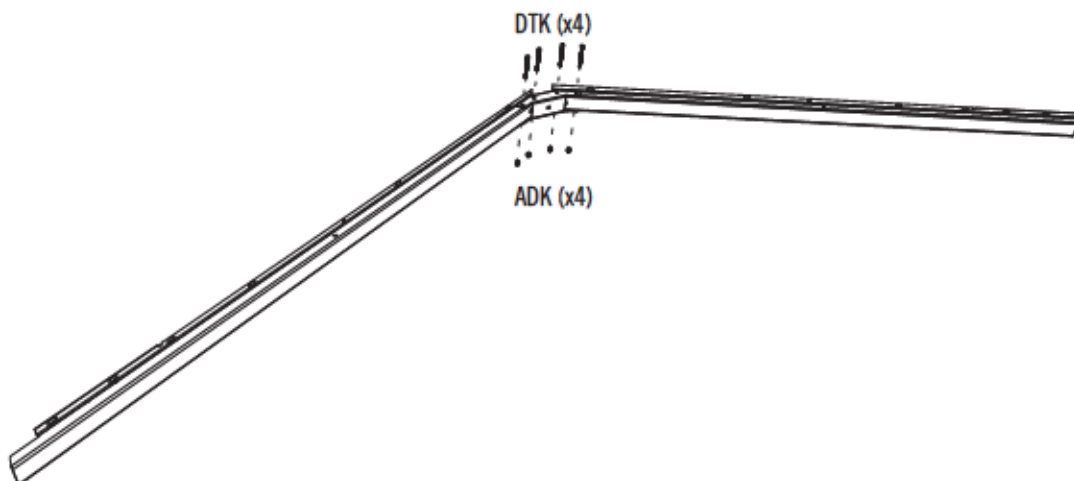
- Konektor (AIP) posuňte na konec dvou kolejnic okapů krovu (DSQ a DSR) podle vyobrazení.
- Nasunáč łącznik (AIP) na końce dwóch listew ściękowych kratownicy (DSQ i DSR) zgodnie z rysunkiem.
- Podľa obrázka zasuňte spojku (AIP) na konce dvoch odkvapových listů krokvy (DSQ a DSR).



- Poznámka: Drážka (DSR) nemá na konci žádný zřez.
- Uwaga: Na końcu kanału (DSR) nie ma wcięcia.
- Poznámka: Kanał (DSR) nemá na konci drážku.

2.2

- Připevněte konektor pomocí vyznačených kovových spojů. Čepičkové matice nepřetáhněte.
- Przymocować łącznik za pomocą wskazanych elementów. Nie dociskać nadmiernie nakrętek kołpakowych.
- Pomocou uvedených spojovacích prostriedkov namontujte spojku. Uzavreté matice nadmerne neufahujte.

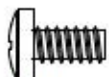


► ČÁST 2 (POKRAČOVÁNÍ) / SEKCJA 2 (CIĄG DALSZY) / 2. ČÁŠŤ (POKRAČOVANIE)

POŽADOVANÉ NÁRADÍ A VYBAVENÍ / WYMAGANE NARZĘDZIA I OSPRZĘT / POŽADOVANÉ NÁRADIE A SPOJOVACIE PROSTRIEDKY



3/8"
(10 mm)



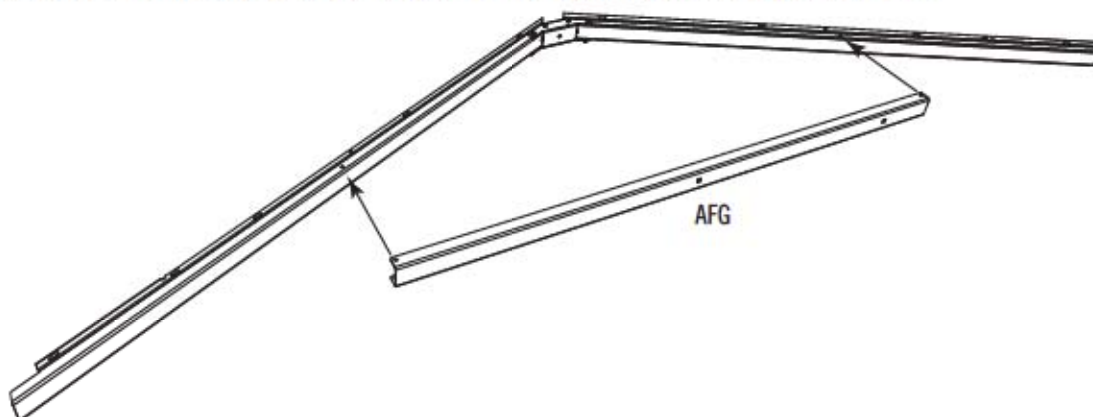
ADY (x8)



ADK (x8)

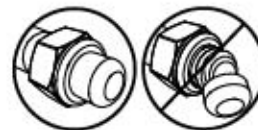
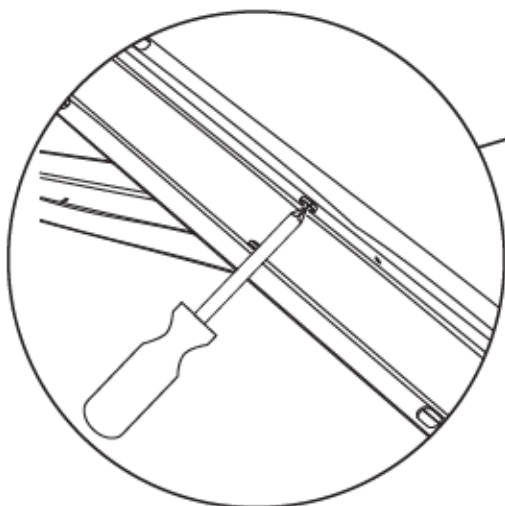
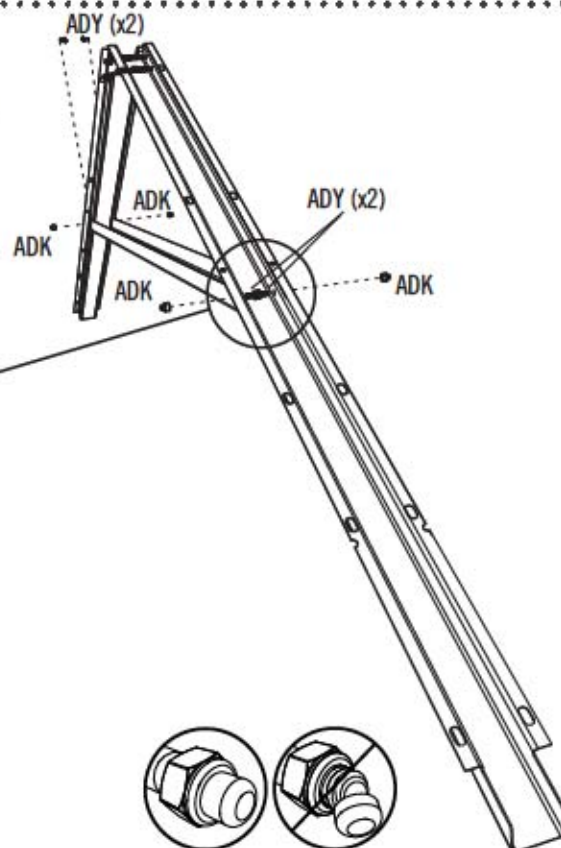
2.3

- Posuňte **vzpěru krovu (AFG)** na kolejnice okapů krovu podle vyobrazení a zarovnejte otvory.
- Naložte **těžník kratownicy (AFG)** na kanály ściekowe zgodnie z rysunkiem i wyrównaj otwory względem siebie.
- Rozperu krokwy (AFG) zasuněte podľa obrázka do odkvapových líšt krokvy a otvory zarovnajte.



2.4

- Připevněte vzpěru krovu pomocí přibalených kovových spojů.
- **Čepičkové matice nepřetáhněte.**
- Przymocować ciężnik kratownicy za pomocą wskazanych elementów.
- **Nie dociskać nadmiernie nakrętek kołpakowych.**
- Rozperu krokwy namontujcie pomocou dodaných spojovacích prostriedkov. **Uzavreté matice nadmerne neufahujte.**



► ČÁST 2 (POKRAČOVÁNÍ) / SEKCJA 2 (CIĄG DALSZY) / 2. ČÁŠŤ (POKRAČOVANIE)

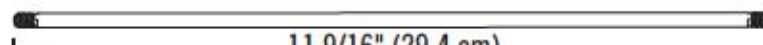
POŽADOVANÉ NÁRADÍ A VYBAVENÍ / WYMAGANE NARZĘDZIA I OSRPZĘT / POŽADOVANÉ NÁRADIE A SPOJOVACIE PROSTRIEDKY



7/16" (x2)
(11 mm) (x2)



ADJ (x4)



11 9/16" (29,4 cm)

ADH (x2)

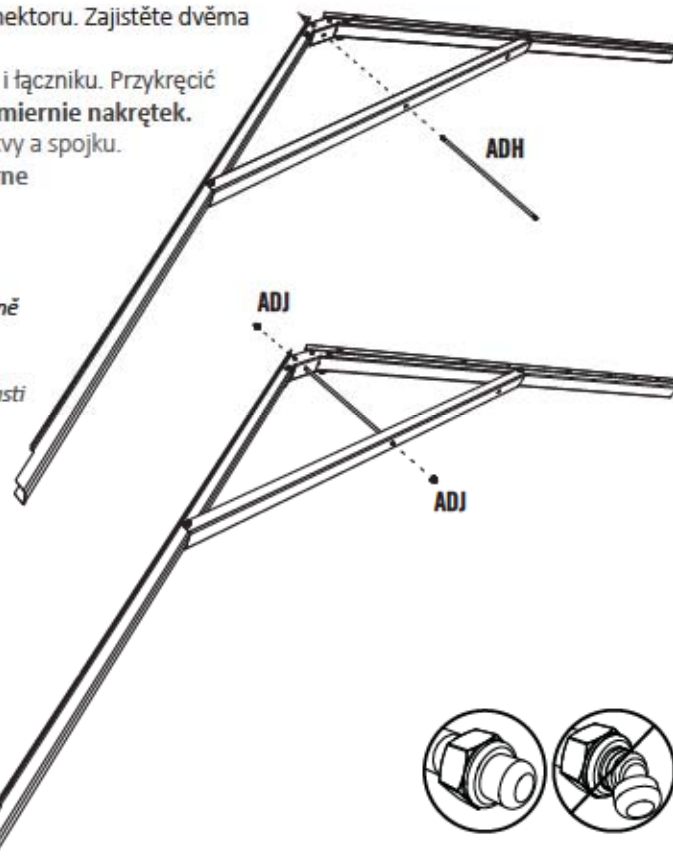
2.5

- Posuňte tyč krovu (ADH) skrz otvory ve vzpěře krovu a konektoru. Zajistěte dvěma čepičkovými maticemi (ADJ). Šrouby nepřetáhněte.
- Przepuścić pręt kratownicy (ADH) przez otwory w tężniku i łączniku. Przykręcić za pomocą nakrętek kołpakowych (ADJ). Nie dociskać nadmiernie nakrętek.
- Priehradový prút (ADH) zasuňte cez otvory v rozpere krokvy a spojku. Zaisťte dvomi uzavretými maticami (ADJ). Matice nadmerne neťahujte.

! Poznámka: Tento konec se zářezem bude orientován proti přední straně přístřešku.

Uwaga: Końcówka z wcięciem przylega do przedniej części budki.

Poznámka: Tento koniec s drážkou bude otočený smerom k prednej časti prístrešku.



2.6

- Kroky 2.1–2.5 opakujte.
- Powtórz kroki 2.1–2.5.
- Zopakujte kroky 2.1 až 2.5.



► ČÁST 2 (POKRAČOVÁNÍ) / SEKCJA 2 (CIĄG DALSZY) / 2. ČÁŠŤ (POKRAČOVANIE)

POŽADOVANÉ NÁŘADÍ A VYBAVENÍ / WYMAGANE NARZĘDZIA I OSPRZĘT / POŽADOVANÉ NÁRADIE A SPOJOVACIE PROSTRIEDKY



3/8" (x2)
(10 mm) (x2)



DTK (x4)

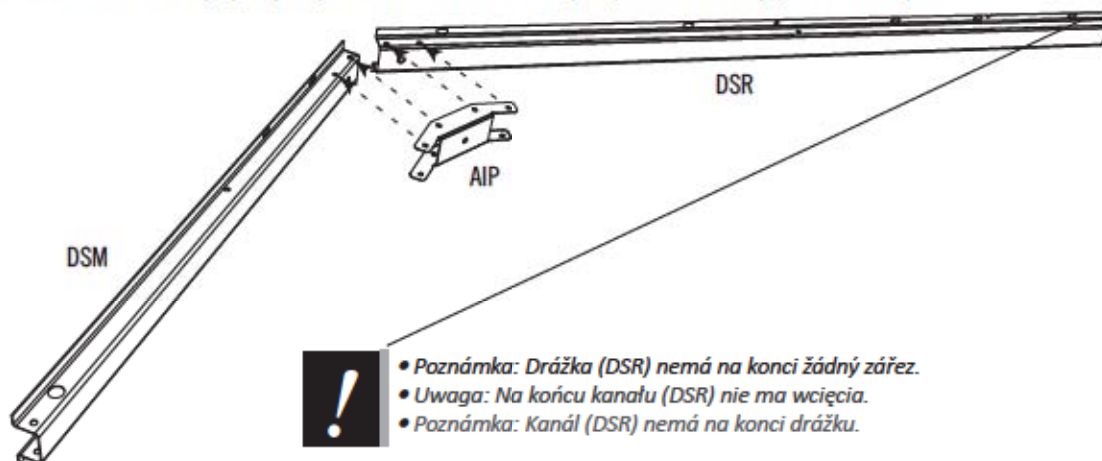


ADK (x4)

2.6

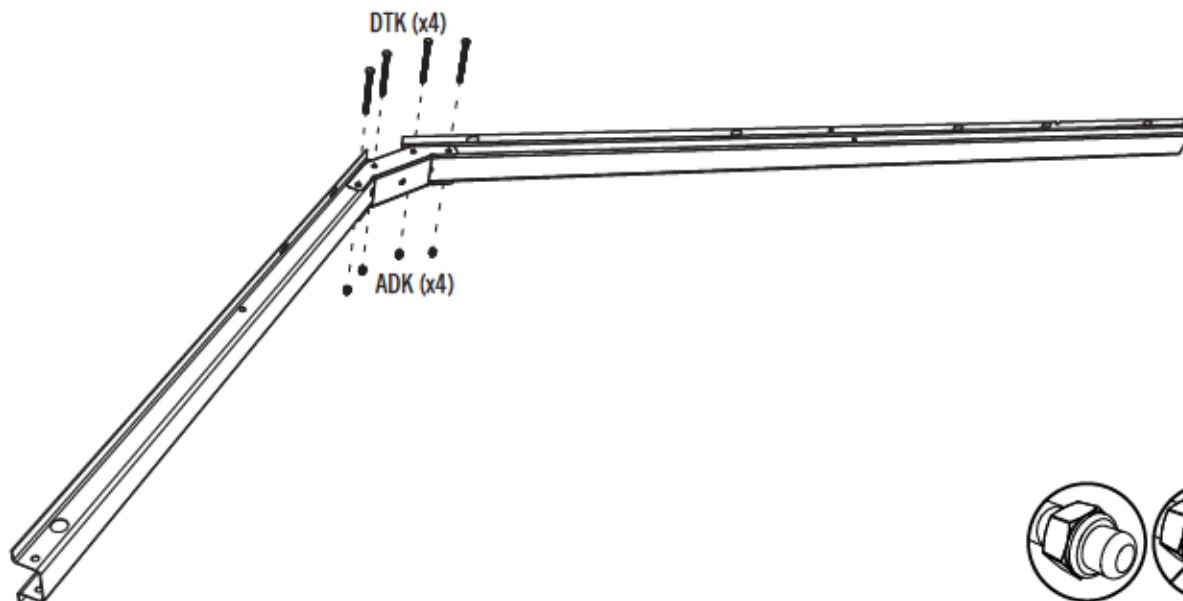
STŘEDOVÝ NOSNÍK (x1) / ŚRODKOWA KRATOWNICA (x1) / STREDOVÝ NOSNÍK (x1)

- Konektor (AIP) posuňte na konec dvou kolejnic okapů krovy (DSM a DSR) podle vyobrazení.
- Nasuňte łącznik (AIP) na końce dwóch listew ściekowych kratownicy (DSM i DSR) zgodnie z rysunkiem.
- Podľa obrázka zasuňte spojku (AIP) na konce dvoch odkvapových lišt krokvy (DSM a DSR).



2.7

- Připevněte konektor pomocí vyznačených kovových spojů. Čepičkové matice nepřetáhněte.
- Przymocować łącznik za pomocą wskazanych elementów. Nie dociskać nadmiernie nakrętek kołpakowych.
- Pomocou uvedených spojovacích prostriedkov namontujte spojku. Uzavreté matice nadmerne neufahajte.

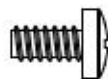


► ČÁST 2 (POKRAČOVÁNÍ) / SEKCJA 2 (CIĄG DALSZY) / 2. ČÁŠŤ (POKRAČOVANIE)

POŽADOVANÉ NÁRADÍ A VYBAVENÍ / WYMAGANE NARZĘDZIA I OSPRZĘT / POŽADOVANÉ NÁRADIE A SPOJOVACIE PROSTRIEDKY



3/8"
(10 mm)



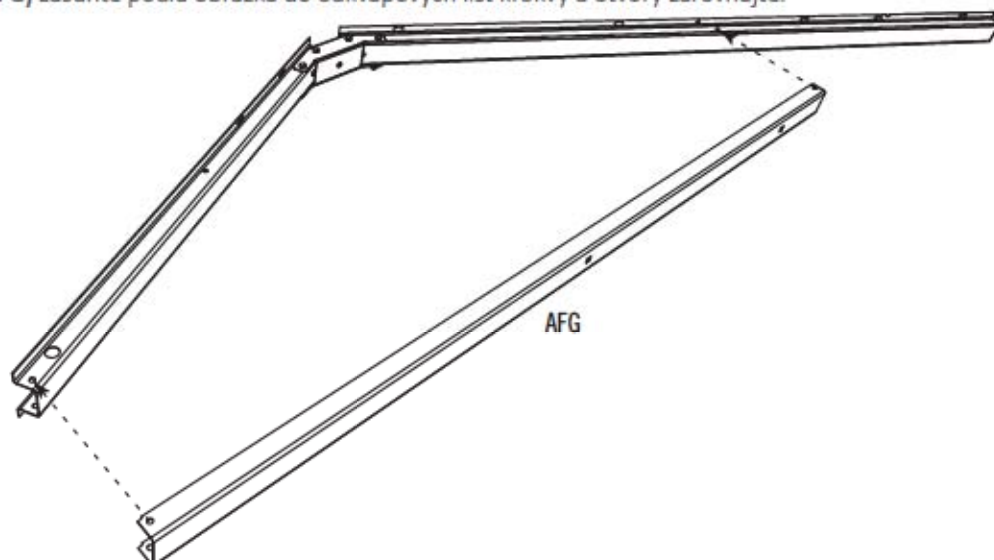
ADY (x2)



ADK (x2)

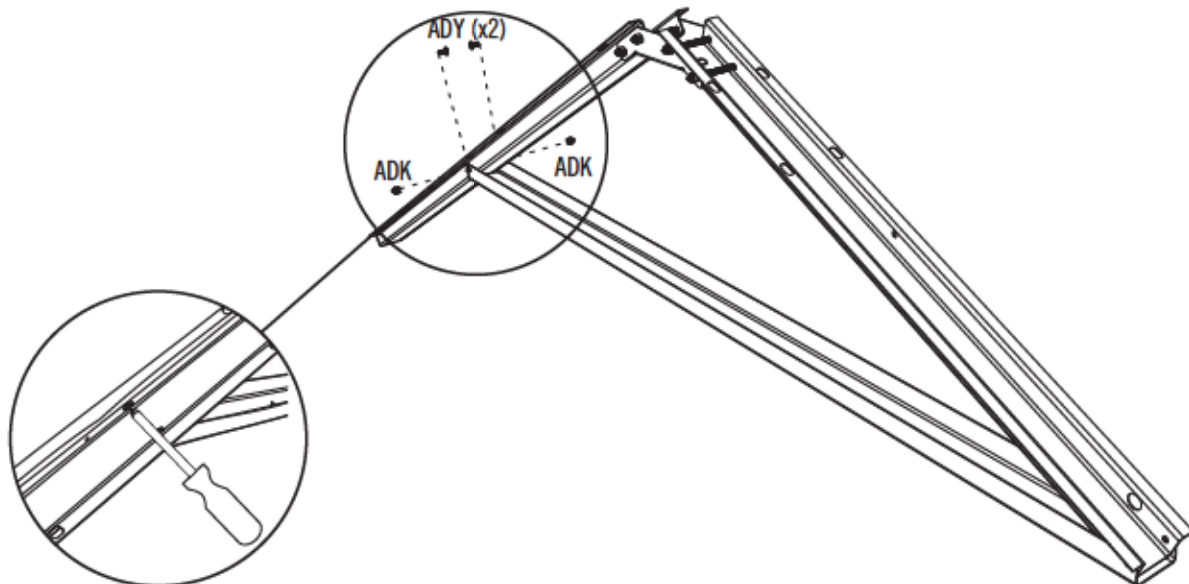
2.8

- Posuňte **vzpěru krovu (AFG)** na kolejnice okapů krovu podle vyobrazení a zarovnejte otvory.
- Naložte **těžník kratownicy (AFG)** na kanály ściekowe zgodnie z rysunkiem i wyrównaj otwory względem siebie.
- Rozperu krokvy (AFG) zasuňte podľa obrázka do odkvapových líšt krokvy a otvory zarovnajte.




2.9

- Připevněte vzpěru krovu pomocí přibalených kovových spojů. **Čepičkové matice nepřetáhněte.**
- Przymocować ciężnik kratownicy za pomocą wskazanych elementów. **Nie dociskać nadmiernie nakrętek kołpakowych.**
- Rozperu krokvy namontujcie pomocou dodaných spojovacích prostriedkov. **Uzavreté matice nadmerne neufahujcie.**



► ČÁST 2 (POKRAČOVÁNÍ) / SEKCJA 2 (CIĄG DALSZY) / 2. ČÁŠŤ (POKRAČOVANIE)

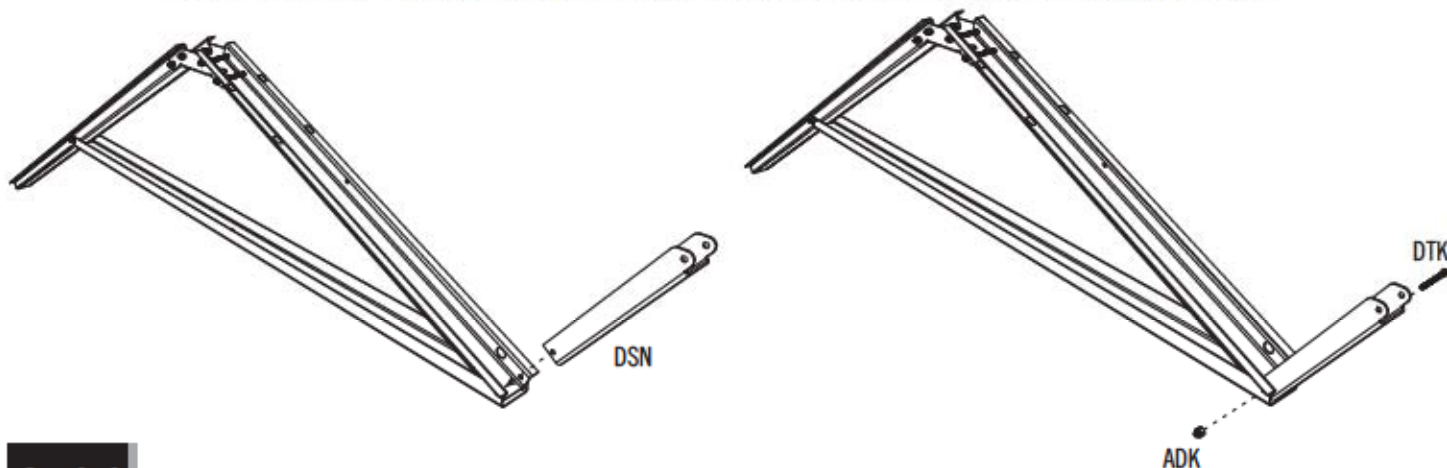
POŽADOVANÉ NÁRADÍ A VYBAVENÍ / WYMAGANE NARZĘDZIA I OSPRZĘT / POŽADOVANÉ NÁRADIE A SPOJOVACIE PROSTRIEDKY


3/8" (x2)
(10 mm) (x2)



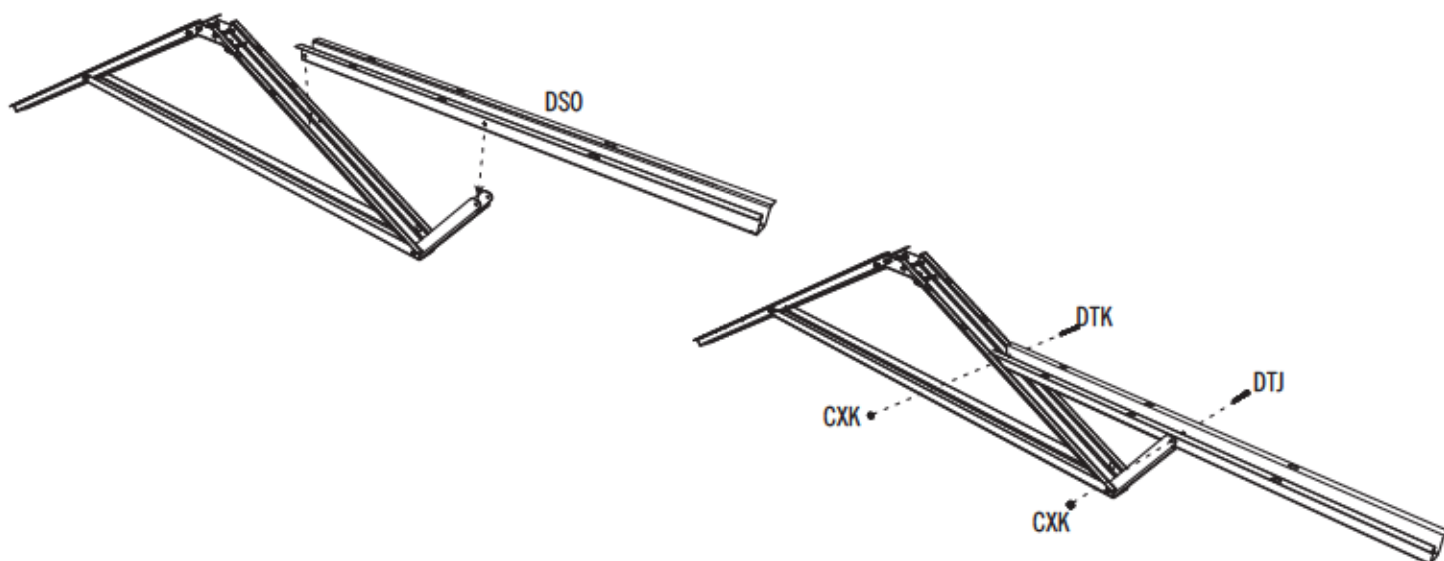
2.10

- Upevněte **vertikální vzpěru (DSN)** k nosníku. Prozatím dotáhněte tuto **matici (ADK)** pouze prstem.
- Zamocować **Pionowy tężnik kratownicy (DSN)** do kratownicy. Na ten moment, należy ręką dokręcić **Nakrętkę (ADK)**.
- Vertikálnu výstuž nosníka (DSN) pripojte k nosníku. V tejto chvíli utiahnite túto maticu (ADK) len rukou.



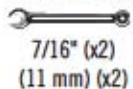
2.11

- Zajistěte **horizontální vzpěru nosníku (DSO)** k nosníku pomocí vyobrazených spojovacích prvků. **Nyní dotáhněte matici z kroku 2.10.**
- Zabezpieczyć **Poziomy tężnik kratownicy (DSO)** za pomocą pokazanych narzędzi. **Dokręć nakrętkę wyszczególnioną w kroku 2.10.**
- Horizontálnu výstuž nosníka (DSO) upevnite zobrazeným spojovacím materiálom k nosníku. Teraz dotiahnite maticu z kroku 2.10.

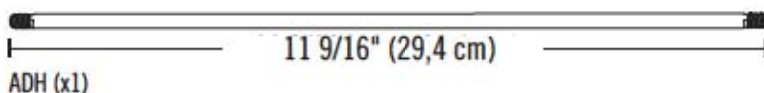


► ČÁST 2 (POKRAČOVÁNÍ) / SEKCJA 2 (CIĄG DALSZY) / 2. ČASŤ (POKRAČOVANIE)

POŽADOVANÉ NÁRADÍ A VYBAVENÍ / WYMAGANE NARZĘDZIA I OSPRZĘT / POŽADOVANÉ NÁRADIE A SPOJOVACIE PROSTRIEDKY



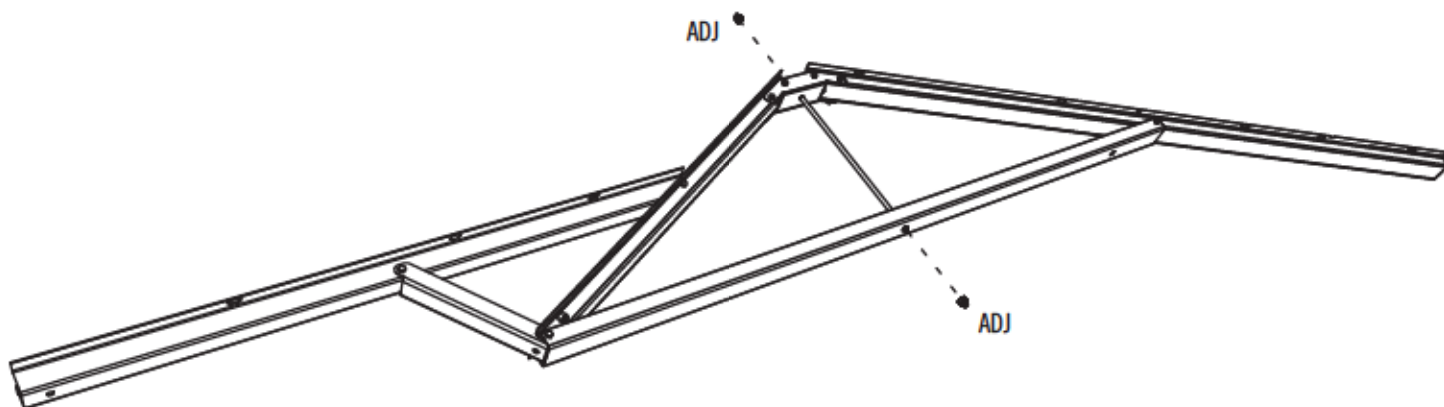
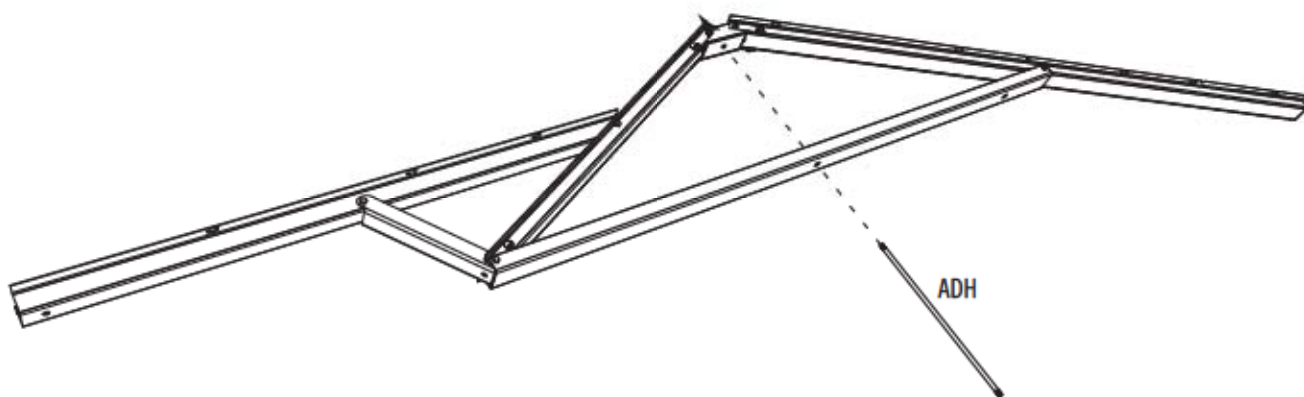
7/16" (x2)
(11 mm) (x2)



ADH (x1)

2.12

- Posuňte tyč krovu (ADH) skrz otvory ve vzpěře krovu a konektoru. Zajistěte dvěma čepičkovými maticemi (ADJ). Šrouby nepřetáhněte.
- Przepuścić pręt kratownicy (ADH) przez otwory w tężniku i łączniku. Przykręcić za pomocą nakrętek kołpakowych (ADJ). Nie dociskać nadmiernie nakrętek.
- Priehradový prút (ADH) zasuňte cez otvory v rozpere krovy a spojku. Zaisťte dvomi uzavretými maticami (ADJ). Matice nadmerne neuťahujte.



► ČÁST 2 (POKRAČOVÁNÍ) / SEKCIJA 2 (CIĄG DALSZY) / 2. ČASŤ (POKRAČOVANIE)

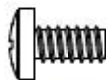
POŽADOVANÉ NÁŘADÍ A VYBAVENÍ / WYMAGANE NARZĘDZIA I OSPRZĘT / POŽADOVANÉ NÁRADIE A SPOJOVACIE PROSTRIEDKY



3/8" (x2)
(10 mm) (x2)



AHT (x1)



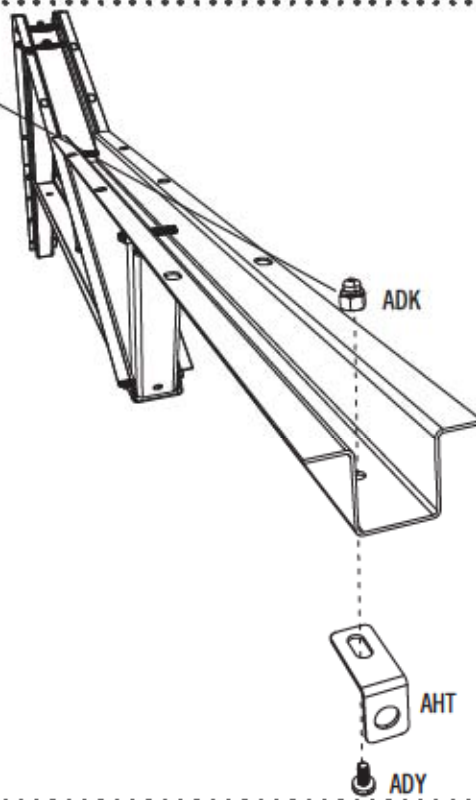
ADY (x1)



ADK (x1)

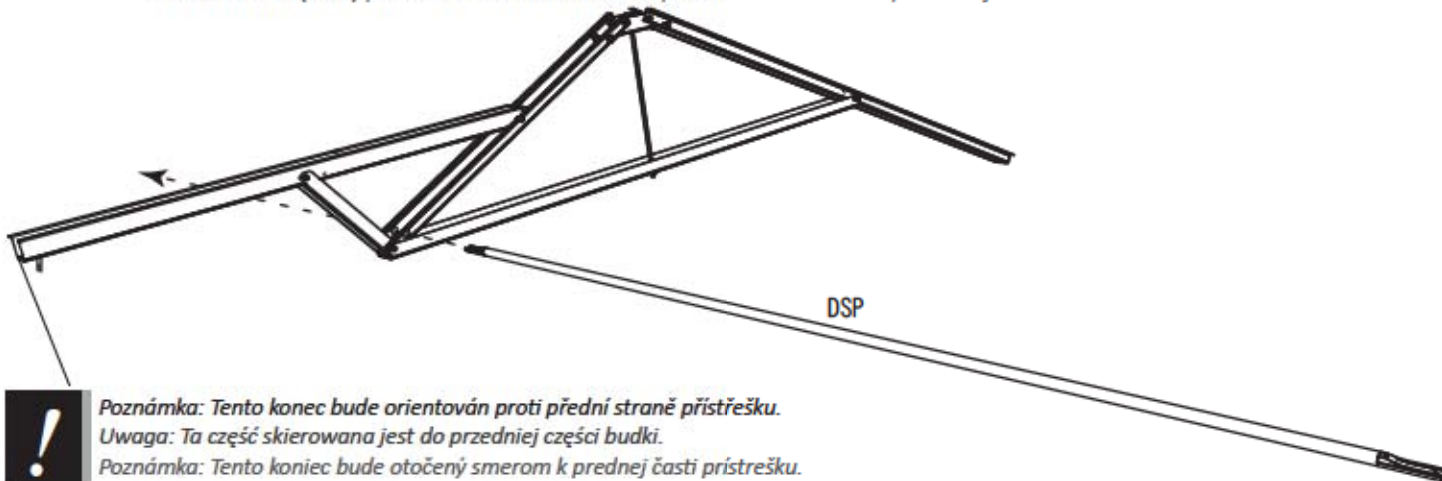
2.13

- V tomto kroku dotáhněte **matici (ADK)** pouze rukou.
- W tym kroku należy dokręcić ręcznie tylko **Nakrętkę (ADK)**.
- V tomto kroku utiahnite **maticu (ADK)** len rukou.



2.14

- Zasuňte **nosnou trubku (DSP)** do otvoru v přední drážce nosníku a vystředte ji.
- Wsunąć **Rurę podporową (DSP)** przez otwór w przedniej części kanału kratownicy i wyśrodkować ją.
- **Nosnú rúru (DSP)** prevlečte cez otvor v kanáli predného nosníka a vystredte ju.



! *Poznámka: Tento konec bude orientován proti přední straně přístřešku.*

Uwaga: Ta część skierowana jest do przedniej części budki.

Poznámka: Tento koniec bude otočený smerom k prednej časti prístrešku.

3

SESTAVENÍ ŠTÍTU / MONTAŻ ŚCIANEK SZCZYTOWYCH / MONTÁŽ ŠTÍTU



IDENTIFIKÁTOR DÍLŮ / IDENTYFIKATOR CZĘŚCI / POŻADOVANÉ SPOJOVACIE PROSTRIEDKY

Sáček s malými částmi / Mały woreczek z częściami / Vrečko s malými dielmi



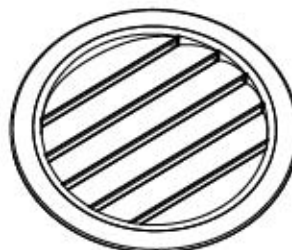
ADZ (x8)



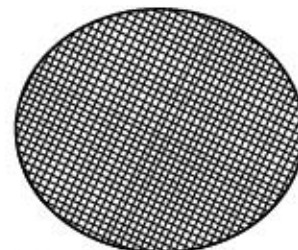
ADW (x10)



AEE (x10)



AGP (x2)



AIQ (x2)



ADV (x4)

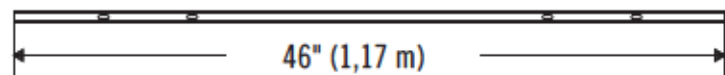


AHS (x2)



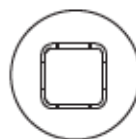
POŻADOVANÉ DÍLY / WYMAGANE CZĘŚCI / POŻADOVANÉ DIELY

Kovové díly / Części metalowe / Kovové diely



46" (1,17 m)

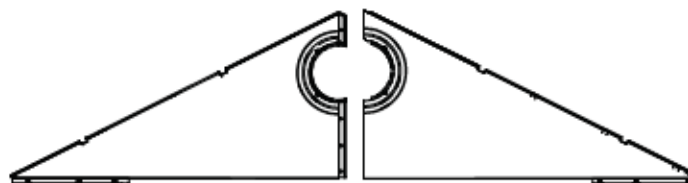
BDD (x1)



Plastové díly / Części z tworzywa / Plastové diely



BDC (x1)



AGI (x2)

AGH (x2)



NÁŘADÍ, KTERÉ BUDETE POTŘEBOVAT / WYMAGANE NARZĘDZIA / POTREBNÉ NÁRADIE



► ČÁST 3 (POKRAČOVÁNÍ) / SEKCJA 3 (CIĄG DALSZY) / 3. ČÁŠŤ (POKRAČOVANIE)

POŽADOVANÉ NÁRADÍ A VYBAVENÍ / WYMAGANE NARZĘDZIA I OSPRZĘT / POŽADOVANÉ NÁRADIE A SPOJOVACIE PROSTRIEDKY



ADZ (x8)



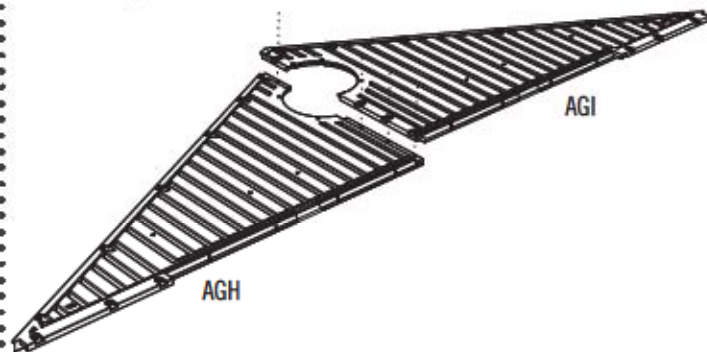
- Pokud máte s touto částí problémy, prohlédněte si níže uvedený odkaz na montážní video jak sestavit tuto část.
- W razie problemów z tą sekcją należy skorzystać z poniższego kodu, aby obejrzeć odpowiedni film instruktażowy.
- Ak máte problém s touto časťou, pomocou dolu uvedeného kódu si pozrite video s informáciami o montáži tejto časti.



<http://go.lifetime.com/gableassem10x8>

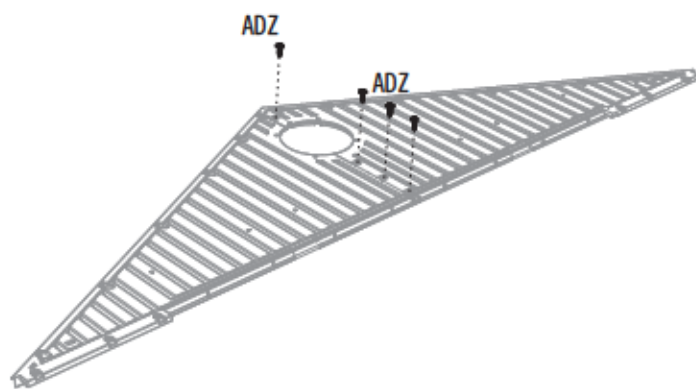
3.1

- Zarovnejte otvory v levé (AGH) a pravé (AGI) polovině z štítu.
- Wyrównać względem siebie otwory w lewej (AGH) i prawej (AGI) połowie z szczytowej.
- Zarovnajte otvory v ľavej (AGH) a pravej (AGI) polovici z štítu.



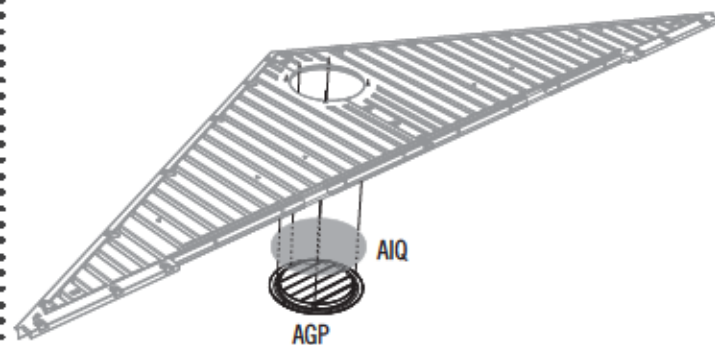
3.2

- Pomocí čtyř (4) šroubů (ADZ) zajistíte obě poloviny krovu dohromady.
- Przymocować obie połówki ścianki szczytowej za pomocą czterech (4) wkrętów (ADZ).
- Dve polovice štítu zaisťte štyrmi (4) skrutkami (ADZ).



3.3

- Položte síťku (AIQ) přes větrák (AGP) a zarovnejte pět otvorů ve větráku s otvory na štítu.
- Umieścić filtr (AIQ) na kratce wentylacyjnej (AGP) i wyrównać pięć otworów w kratce względem odpowiednich otworów w ścianie szczytowej.
- Mriežku (AIQ) nasadte na vetrák (AGP) a päť otvorov na vetráku zarovnajte s otvormi v štíte.



► ČÁST 3 (POKRAČOVÁNÍ) / SEKCJA 3 (CIĄG DALSZY) / 3. ČASŤ (POKRAČOVANIE)

POŽADOVANÉ NÁŘADÍ A VYBAVENÍ / WYMAGANE NARZĘDZIA I OSPRZĘT / POŽADOVANÉ NÁRADIE A SPOJOVACIE PROSTRIEDKY



ADW (x10)



AEE (x10)



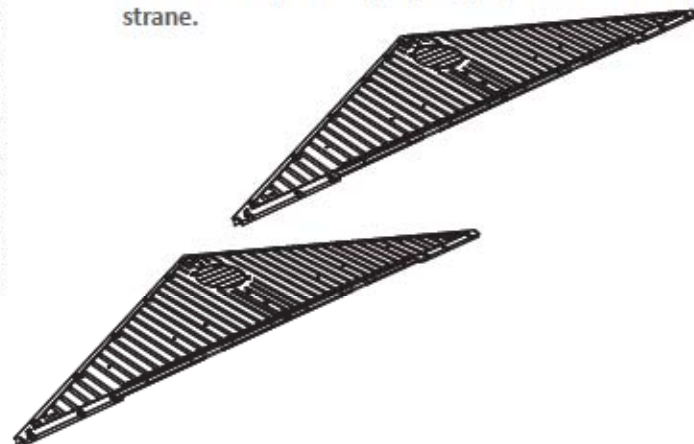
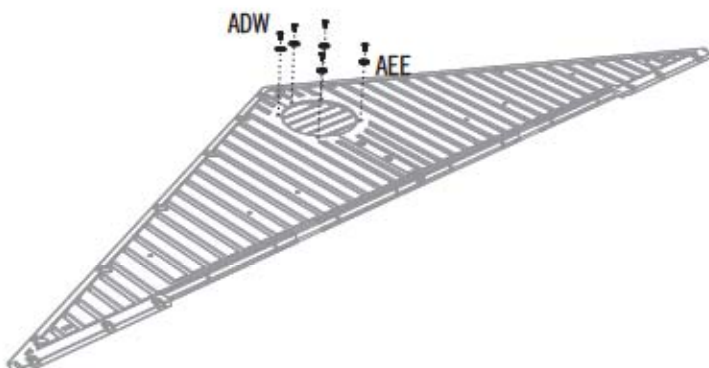
AHS (x2)

3.4

- Zajistěte pomocí přibalených kovových spojů.
- Przymocować za pomocą dostarczonych elementów mocujących.
- Zaisťte dodanými spojovacími prostriedkami.

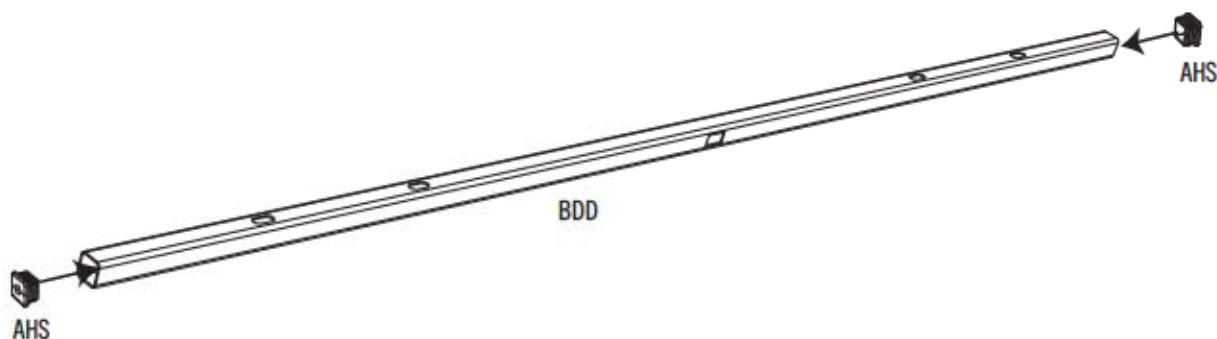
3.5

- Opakujte předcházející kroky i u štítu druhé strany.
- Powtórzyc poprzednie kroki dla drugiej strony szczytu ściany.
- Predchádzajúce kroky zopakujte pre štít na druhej strane.



3.6

- Vložte koncový kryt (AHS) do každého z konců překlada (BDD).
- Włóżyc zatyczki (AHS) do obu końców nadproża (BDD).
- Na konce wężaku (BDD) zasuňte koncový kryt (AHS).



► ČÁST 3 (POKRAČOVÁNÍ) / SEKCJA 3 (CIĄG DALSZY) / 3. ČASŤ (POKRAČOVANIE)

POŽADOVANÉ NÁŘADÍ A VYBAVENÍ / WYMAGANE NARZĘDZIA I OSPRZĘT / POŽADOVANÉ NÁRADIE A SPOJOVACIE PROSTRIEDKY



ADV (x4)

3.7

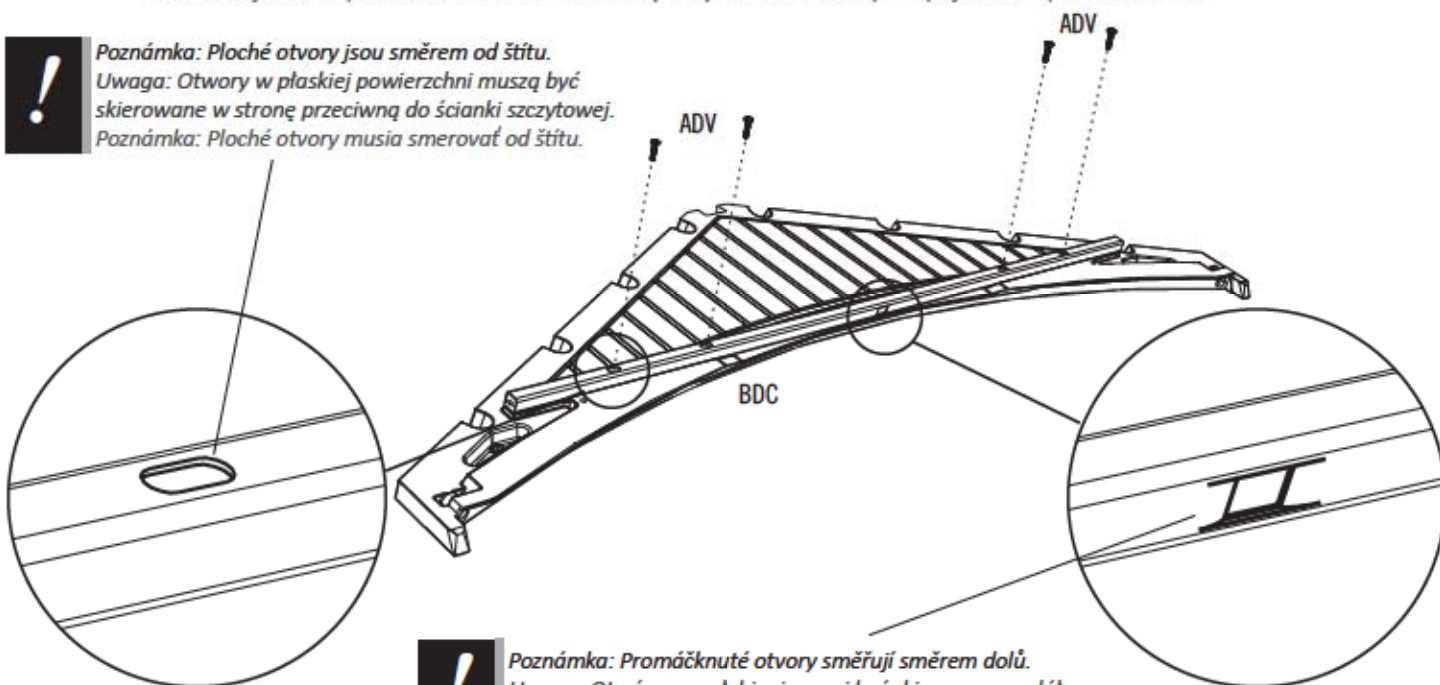
- Otvory v překladu zarovnejte s otvory ve štítu (BDC). Zajistěte pomocí přibalených kovových spojů.
- Wyrównać otwory w nadprożu względem tych w ścianie szczytowej (BDC). Przymocować za pomocą dostarczonych elementów mocujących.
- Zarovnajte otvory vo väzaku s otvormi v štíte (BDC). Zaisťte dodanými spojovacími prostriedkami.



Poznámka: Ploché otvory jsou směrem od štítu.

Uwaga: Otwory w płaskiej powierzchni muszą być skierowane w stronę przeciwną do ścianki szczytowej.

Poznámka: Ploché otvory musia smerovať od štítu.



Poznámka: Promáčknuté otvory směřují směrem dolů.

Uwaga: Otwór we wgłębieniu musi być skierowany w dół.

Poznámka: Otvor so zářezom musí smerovať nadol.

4

SESTAVENÍ LEVÝCH DVEŘÍ / MONTAŻ LEWYCH DRZWICZEK / MONTÁŽ ĽAVÝCH DVEŘÍ



IDENTIFIKÁTOR DÍLŮ / IDENTYFIKATOR CZĘŚCI / POŻADOVANÉ SPOJOVACIE PROSTRIEDKY

Sáček s malými částmi / Mały woreczek z częściami / Vrečko s malými dielmi



ADW (x3)



ABU (x2)



ADJ (x2)



AEE (x3)



AHM (x2)



AIA (x1)



DZG (x1)

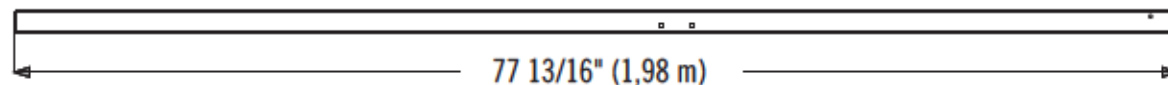


AHZ (x1)

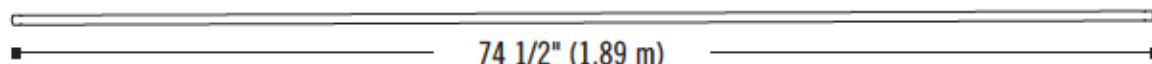


POŻADOVANÉ DÍLY / WYMAGANE CZĘŚCI / POŻADOVANÉ DIELY

Kovové díly / Części metalowe / Kovové diely



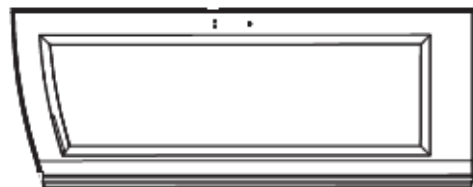
BLH (x1)



CRE (x1)



Plastové díly / Części z tworzywa / Plastové diely



BDJ (x1)



NÁŘADÍ, KTERÉ BUDETE POTŘEBOVAT / WYMAGANE NARZĘDZIA / POTREBNÉ NÁRADIE



7/16" (11 mm)



► ČÁST 4 (POKRAČOVÁNÍ) / SEKCJA 4 (CIĄG DALSZY) / 4. ČÁŠŤ (POKRAČOVANIE)

POŽADOVANÉ NÁRADÍ A VYBAVENÍ / WYMAGANE NARZĘDZIA I OSPRZĘT / POŽADOVANÉ NÁRADIE A SPOJOVACIE PROSTRIEDKY



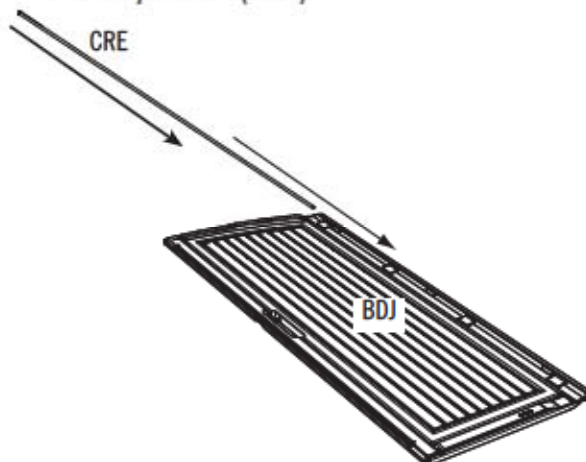
- Pokud máte s touto částí problémy, prohlédněte si níže uvedený odkaz na montážní video jak sestavit tuto část.
- W razie problemów z tą sekcją należy skorzystać z poniższego kodu, aby obejrzeć odpowiedni film instruktażowy.
- Ak máte problém s touto časťou, pomocou dolu uvedeného kódu si pozrite video s informáciami o montáži tejto časti.



<http://go.lifetime.com/leftdoor8foot>

4.1

- Posuňte závěsnou trubku (CRE) směrem dolů do otvoru na vrchní straně levých dveří (AGO).
- Wsunąć listwę zawiasową (CRE) do otworu w górnej części lewych drzwi (AGO).
- Zasuňte rúrku so závesmi (CRE) do otvoru v hornej časti ľavých dverí (AGO).



- Koleje pro dveře (BLH) jsou ohnuty úmyslně, je tím zajištěna jejich větší těsnost, když jsou zavřené na západku a tím se i zvyšuje bezpečnost vašeho domku. Tyto koleje jsou tvarovány s lehkým ohybem k sousedící hraně - něco jako závorčky proti sobě. (). Když je rukojeť dveří jemně zavřená a zaklapnutá, měl by nastat lehký tlak, který dveře utěsní, a tím vyloučí případné otvory. Pro úspěšné sestavení dveřních kolejí si pozorně přečtěte návod k obsluze krok za krokem.
- Kanały drzwiczek (BLH) mają celowo wygięty kształt, dzięki czemu zapewniają szczelne zamknięcie magazynku po zamocowaniu. Kanały są nieznacznie wygięte w stronę sąsiadujących krawędzi drzwi – podobnie jak zwrócone do siebie nawiasy: (). Po ostrożnym zamknięciu drzwi za pomocą klamki powinno pojawić się niewielkie ciśnienie potwierdzające dokładne odizolowanie przestrzeni wewnętrznej magazynku od otoczenia. Należy uważnie przeczytać instrukcję montażu, aby prawidłowo zainstalować kanały drzwiczek.
- Dverové lišty (BLH) sú konštrukčne zahnuté s cieľom zabezpečiť tesné prispôsobenie po zatvorení a aplikovaní západky a vyššiu bezpečnosť prístrešku. Tieto lišty sú tvarované ako mierne ohnuté, aby hraničili s okrajom dverí – ako zátvorčky smerujúce k sebe: (). Keď rúčku dverí jemne zatvoríte a aplikujete západku, malý tlak by mal dvere utesniť a zabrániť akýmkoľvek medzerám. Dôkladne si prečítajte podrobné pokyny inštalácie dverových lišt.



BLH

► ČÁST 4 (POKRAČOVÁNÍ) / SEKCJA 4 (CIĄG DALSZY) / 4. ČÁŠŤ (POKRAČOVANIE)

POŽADOVANÉ NÁRADÍ A VYBAVENÍ / WYMAGANE NARZĘDZIA I OSPRZĘT / POŽADOVANÉ NÁRADIE A SPOJOVACIE PROSTRIEDKY



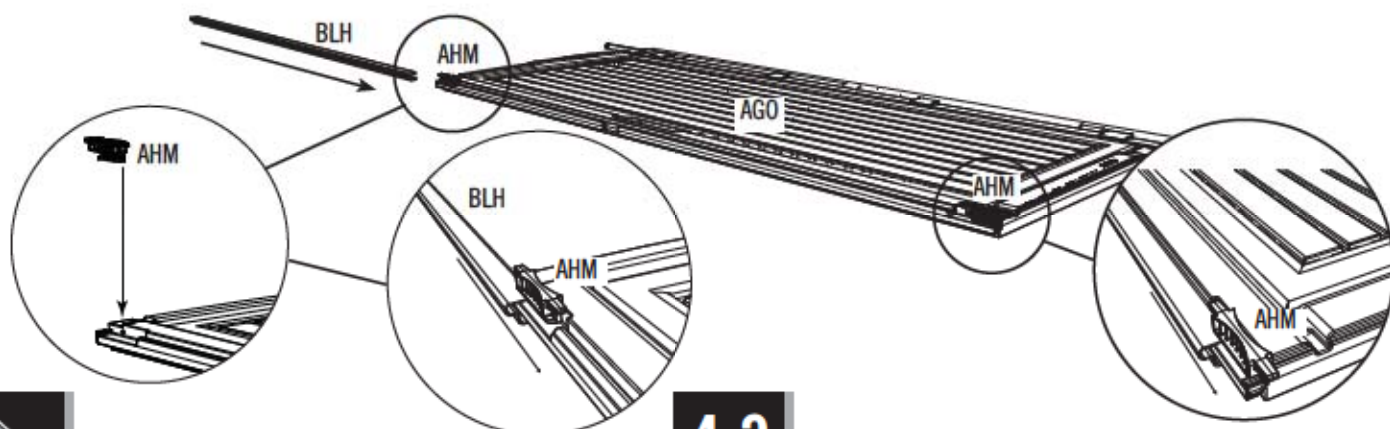
DZG (x1)



AHM (x2)

4.2

- Nastavte zamykací petlice (AHM) dolů do prohlubni v horní a spodní části dveří. Poté, posuňte **koncový dveřní kanál (BLH)** přes hranu dveří a spodní část zamykací petlice podle vyobrazení.
- Umieścić zamki ryglowe (AHM) we wgłębieniach na dole i na górze drzwiczek. Następnie nasunąć **tylny kanał drzwiczek (BLH)** na krawędź drzwiczek oraz dolną część zamków zgodnie z rysunkiem.
- Závory (AHM) nainštalujte do výklenkov v hornej a spodnej časti dverí. Potom podľa obrázka zasuňte **lištu konca dverí (BLH)** na okraj dverí a do spodnej časti závor.



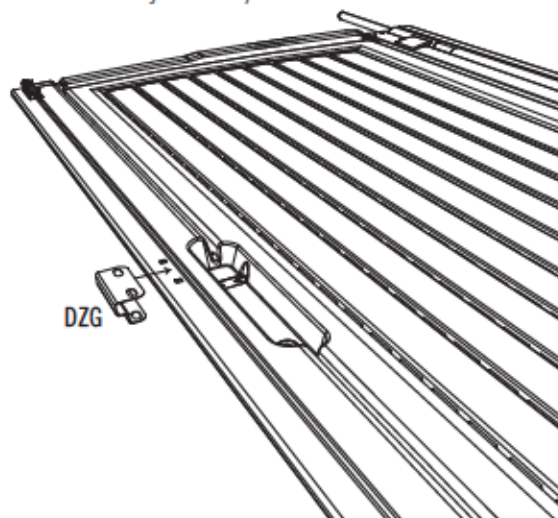
4.3

• *Poznámka: Zamykací petlice se používají na uzamčení dveří. Zpočátku se mohou pohybovat trochu ztěžka. Aby se lépe rozchodily, budete je muset profukávat několikrát gumovým kladivem nahoru a dolů.*

• *Zapamiětaj: rygle wykorzystywane sę do zamykania drzwi. Przy pierwszym użyciu mogą poruszać się z trudem. Może być konieczne rozruszanie ich w dół i w górę, za pomocą gumowego młotka.*

• *Poznámka: závory sa používajú na uzamknutie dverí. Na začiatku sa nemusia voľne pohybovať. Aby fungovali, možno ich budete musieť gumeným kladivom niekoľkokrát klepnúť smerom nahor a nadol.*

- Vsuňte **údernou desku (DZG)** nad koncový dveřní kanál a zarovnejte otvory.
- Przesuń **okucia (DZG)** nad końcowym rowkiem drzwi i wyrównaj otwory.
- Zapadací plech (DZG) zasuňte ponad lištu konca dverí a zarovnajcie otvory.

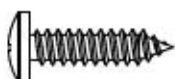


► ČÁST 4 (POKRAČOVÁNÍ) / SEKCJA 4 (CIĄG DALSZY) / 4. ČÁŠŤ (POKRAČOVANIE)

POŽADOVANÉ NÁŘADÍ A VYBAVENÍ / WYMAGANE NARZĘDZIA I OSPRZĘT / POŽADOVANÉ NÁRADIE A SPOJOVACIE PROSTRIEDKY



7/16"
(11 mm)



ADW (x3)



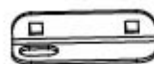
ABU (x2)



ADJ (x2)



AHZ (x1)



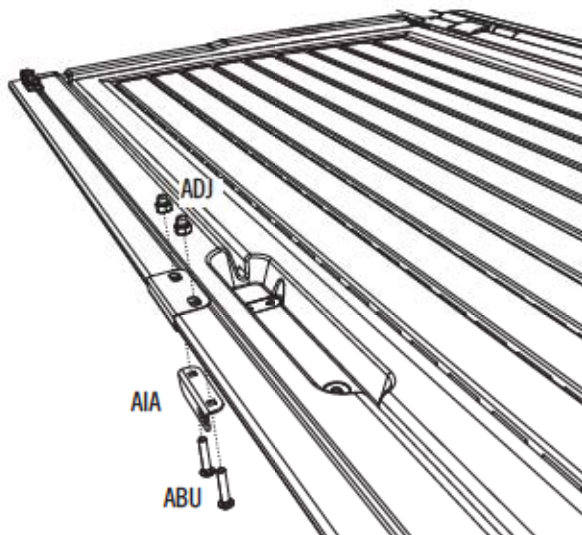
AIA (x1)



AEE (x3)

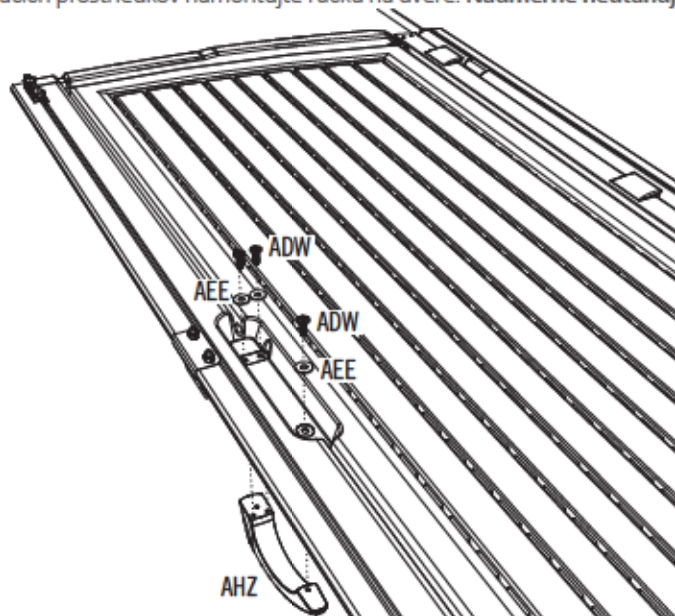
4.4

- Připevněte **dveřní petlici (AIA)** na dveře pomocí přibalenoého nářadí. **Nestřhněte závit.**
- Przymocuj **zasuwkę (AIA)** do drzwi za pomocą części dostarczonych w zestawie. **Nie przykręcaj zbyt mocno.**
- Pomocou dodaných spojovacích prostriedkov namontujte na dveře **západku dverí (AIA)**. **Nadmerne neufahujte.**



4.5

- Připevněte na dveře kliku pomocí přibalených kovových spojů. **Nestřhněte závit.**
- Przymocować klamkę do drzwiczek, korzystając z dołączonych elementów mocujących. **Nie dociskać nadmiernie.**
- Pomocou dodaných spojovacích prostriedkov namontujte rúčku na dveře. **Nadmerne neufahujte.**



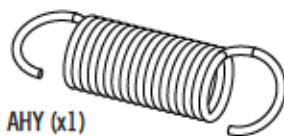
5

SESTAVENÍ PRAVÝCH DVEŘÍ / MONTAŻ PRAWYCH DRZWICZEK / MONTÁŽ PRAVÝCH DVEŘÍ



IDENTIFIKÁTOR DÍLŮ / IDENYFIKATOR CZĘŚCI / POŻADOVANÉ SPOJOVACIE PROSTRIEDKY

Sáček s malými částmi / Mały woreczek z częściami / Vrecko s malými dielmi



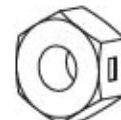
AHY (x1)



AEE (x5)



ADB (x2)



AAB (x2)



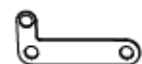
AEB (x2)



ABV (x2)



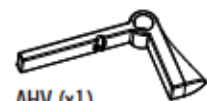
ADW (x4)



AHX (x1)



AIL (x1)



AHV (x1)



AIO (x1)



AIK (x1)

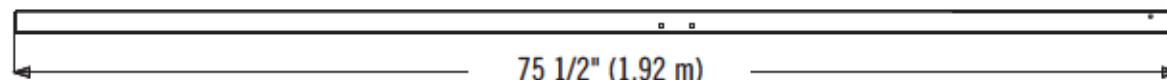


AHW (x1)

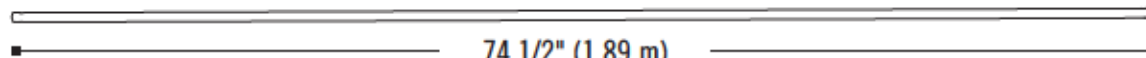


POŻADOVANÉ DÍLY / WYMAGANE CZĘŚCI / POŻADOVANÉ DIELY

Kovové díly / Części metalowe / Kovové diely



BLH (x1)



CRE (x1)



Plastové díly / Części z tworzywa / Plastové diely



BDK (x1)



NÁŘADÍ, KTERÉ BUDETE POTŘEBOVAT / WYMAGANE NARZĘDZIA / POTREBNÉ NÁRADIE



7/16" (11 mm)

► ČÁST 5 (POKRAČOVÁNÍ) / SEKCJA 5 (CIĄG DALSZY) / 5. ČÁŠŤ (POKRAČOVANIE)

POŽADOVANÉ NÁRADÍ A VYBAVENÍ / WYMAGANE NARZĘDZIA I OSPRZĘT / POŽADOVANÉ NÁRADIE A SPOJOVACIE PROSTRIEDKY



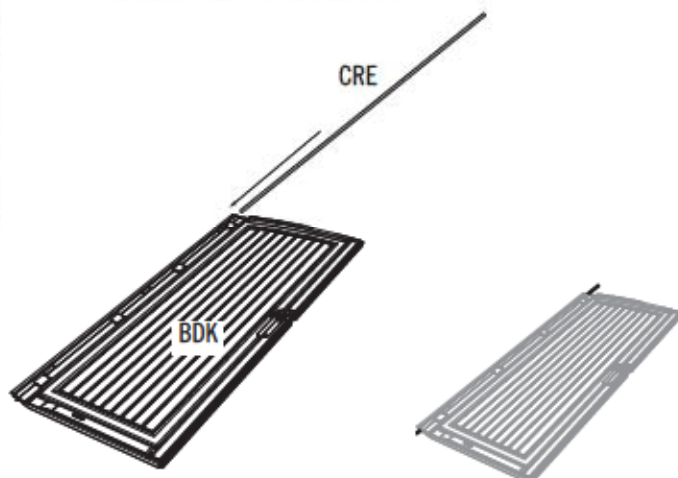
- Pokud máte s touto částí problémy, prohlédněte si níže uvedený odkaz na montážní video jak sestavit tuto část.
- W razie problemów z tą sekcją należy skorzystać z poniższego kodu, aby obejrzeć odpowiedni film instruktażowy.
- Ak máte problém s touto časťou, pomocou dolu uvedeného kódu si pozrite video s informáciami o montáži tejto časti.



<http://go.lifetime.com/rightdoor8ft>

5.1

- Posuňte závěsnou trubku (CRE) směrem dolů do otvoru na vrchní straně pravých dveří (AGZ).
- Wsunąć listwę zawiasową (CRE) do otworu w górnej części prawych drzwi (AGZ).
- Zasuňte rúrku so závesmi (CRE) do otvoru v hornej časti pravých dverí (AGZ).



- Koleje pro dveře (BLH) jsou ohnuty úmyslně, je tím zajištěna jejich větší těsnost, když jsou zavřené na západku a tím se i zvyšuje bezpečnost vašeho domku. Tyto koleje jsou tvarovány s lehkým ohybem k sousedící hraně - něco jako závorčky proti sobě. (). Když je rukojeť dveří jemně zavřená a zaklapnutá, měl by nastat lehký tlak, který dveře utěsní, a tím vyloučí případné otvory. Pro úspěšné sestavení dveřních kolejí si pozorně přečtěte návod k obsluze krok za krokem.
- Kanały drzwiczek (BLH) mają celowo wygięty kształt, dzięki czemu zapewniają szczelne zamknięcie magazynku po zamocowaniu. Kanały są nieznacznie wygięte w stronę sąsiadujących krawędzi drzwi – podobnie jak zwrócone do siebie nawiasy: (). Po ostrożnym zamknięciu drzwi za pomocą klamki powinno pojawić się niewielkie ciśnienie potwierdzające dokładne odizolowanie przestrzeni wewnętrznej magazynku od otoczenia. Należy uważnie przeczytać instrukcję montażu, aby prawidłowo zainstalować kanały drzwiczek.
- Dverové lišty (BLH) sú konštrukčne zahnuté s cieľom zabezpečiť tesné prispôsobenie po zatvorení a aplikovaní západky a vyššiu bezpečnosť prístrešku. Tieto lišty sú tvarované ako mierne ohnuté, aby hraničili s okrajom dverí – ako zátvorčky smerujúce k sebe: (). Keď rúčku dverí jemne zatvoríte a aplikujete západku, malý tlak by mal dvere utesniť a zabrániť akýmkoľvek medzerám. Dôkladne si prečítajte podrobné pokyny inštalácie dverových lišt.



► ČÁST 5 (POKRAČOVÁNÍ) / SEKCJA 5 (CIĄG DALSZY) / 5. ČASŤ (POKRAČOVANIE)

POŽADOVANÉ NÁRADÍ A VYBAVENÍ / WYMAGANE NARZĘDZIA I OSPRZĘT / POŽADOVANÉ NÁRADIE A SPOJOVACIE PROSTRIEDKY



AIK (x1)



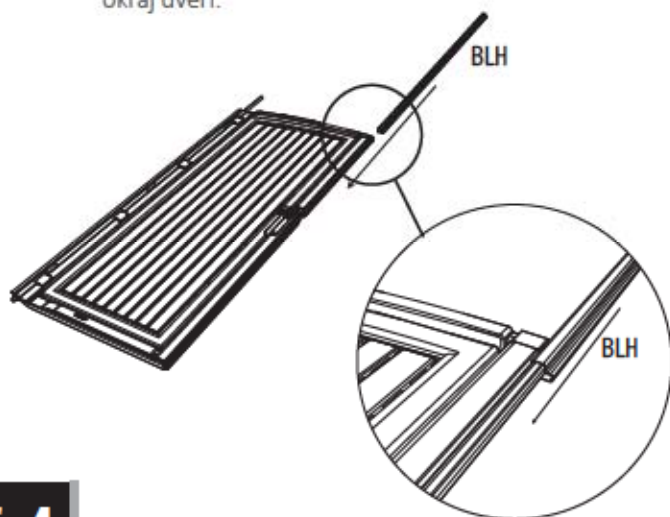
AEE (x3)



ADW (x3)

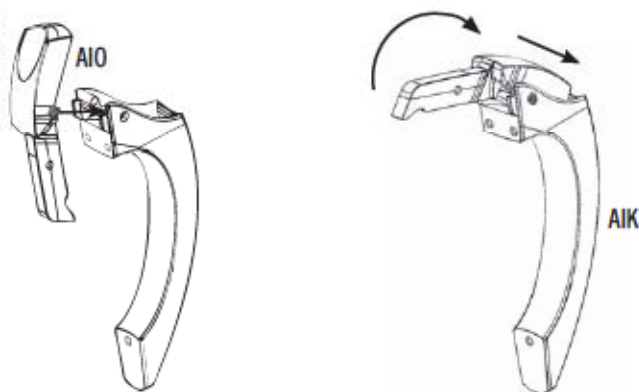
5.2

- Posuňte **koncové dveřní kolejnice (BLH)** přes hranu dveří podle vyobrazení.
- Následně nasunáč **tylný kanál drzwiczek (BLH)** na krawędź drzwiczek zgodnie z rysunkiem.
- Podľa obrázka zasuňte **lištu konca dverí (BLH)** na okraj dverí.



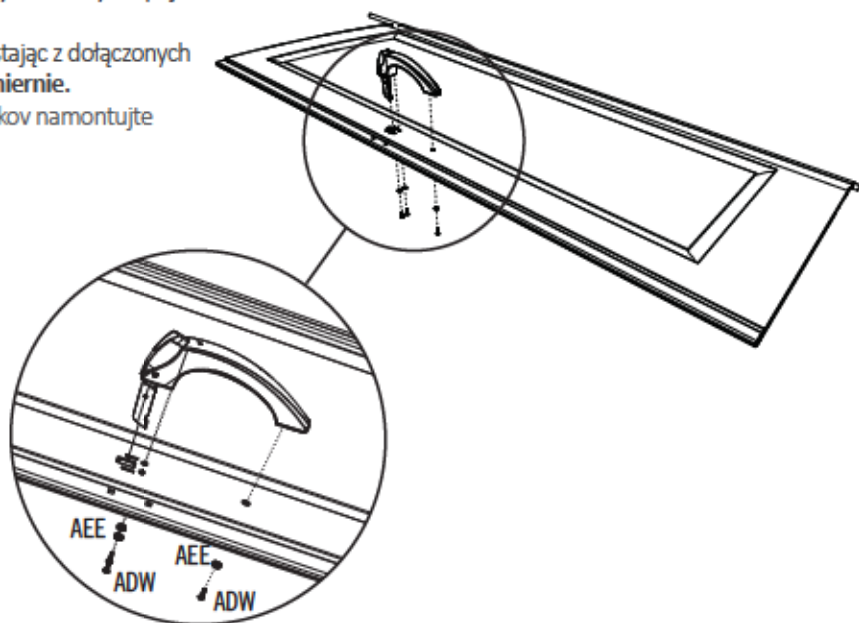
5.3

- Posuňte **otvíráni palcem (AIO)** dolů do drážek **kliky dveří (AIK)**, dokud se výstupky nezasunou do otvorů.
- Przesuń **dźwignię obsługiwaną za pomocą kciuka (AIO)** w dół, do rowków w klamce **(AIK)**, do momentu w którym wypustki znajdą się w otworach.
- Przesuń **dźwignię obsługiwaną za pomocą kciuka (AIO)** w dół, do rowków w klamce **(AIK)**, do momentu w którym wypustki znajdą się w otworach.



5.4

- Připevněte na dveře kliku pomocí přibalených kovových spojů.
- **Nestrhňte závit.**
- Przymocować klamkę do drzwiczek, korzystając z dołączonych elementów mocujących. **Nie dociskać nadmiernie.**
- Pomocou dodaných spojovacích prostriedkov namontujte rúčku na dvere. **Nadmerne neťahajte.**

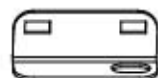


► ČÁST 5 (POKRAČOVÁNÍ) / SEKCJA 5 (CIĄG DALSZY) / 5. ČÁŠŤ (POKRAČOVANIE)

POŽADOVANÉ NÁŘADÍ A VYBAVENÍ / WYMAGANE NARZĘDZIA I OSPRZĘT / POŽADOVANÉ NÁRADIE A SPOJOVACIE PROSTRIEDKY



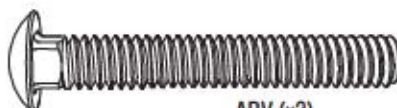
7/16"
(11 mm)



AIL (x1)



AAB (x2)



ABV (x2)



AHX (x1)



AHV (x1)



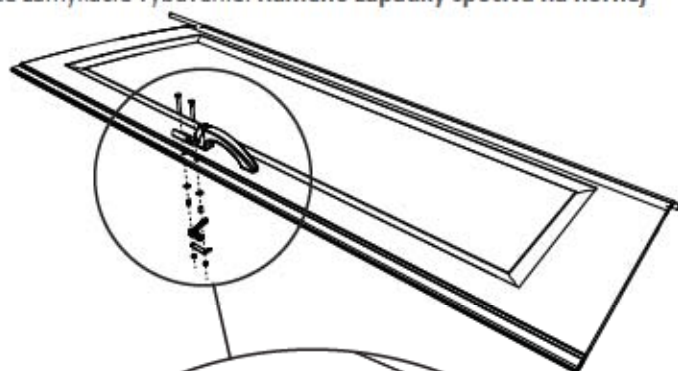
ADB (x2)



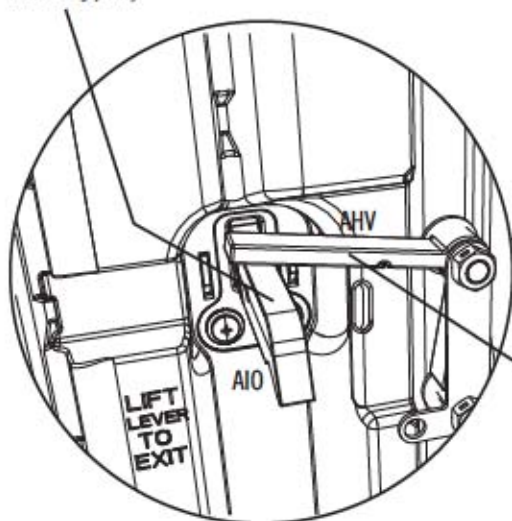
AEB (x2)

5.5

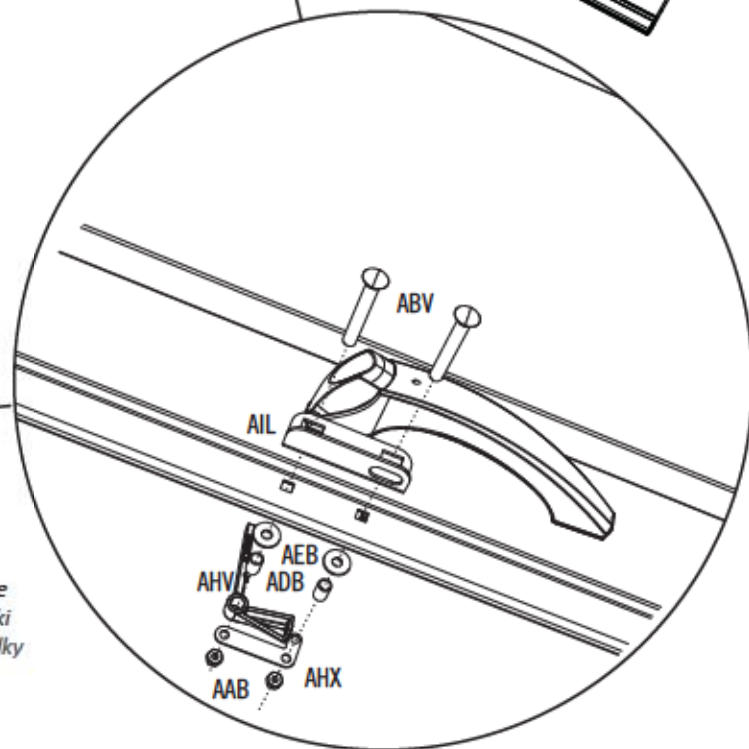
- Připevněte zamykací vybavení pomocí přibaleného nářadí. Rameno petlice spočívá na horní části otvírání palcem.
- Zamontuj pozostałe drobne akcesoria, które załączono w opakowaniu. Ramię podpórki opiera się na górnej części dźwigni.
- Pomocou dodaných spojovacích prostriedkov namontujte zamykacie vybavenie. Rameno západky spočíva na hornej časti palcovej páky.



Otvírání palcem
dźwigni
Palcovej páky



Rameno petlice
Ramię podpórki
Rameno západky



Zadní strana dveří / Tylna część drzwi / Zadná strana dverí

► ČÁST 5 (POKRAČOVÁNÍ) / SEKCJA 5 (CIĄG DALSZY) / 5. ČASŤ (POKRAČOVANIE)

POŽADOVANÉ NÁŘADÍ A VYBAVENÍ / WYMAGANE NARZĘDZIA I OSPRZĘT / POŽADOVANÉ NÁRADIE A SPOJOVACIE PROSTRIEDKY



AHY (x1)



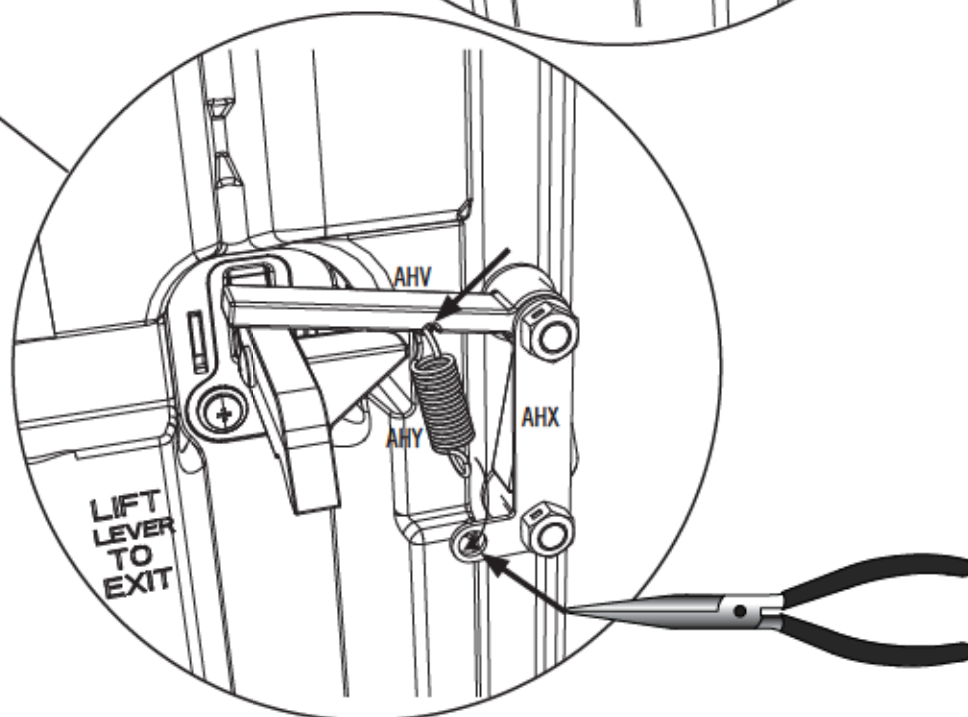
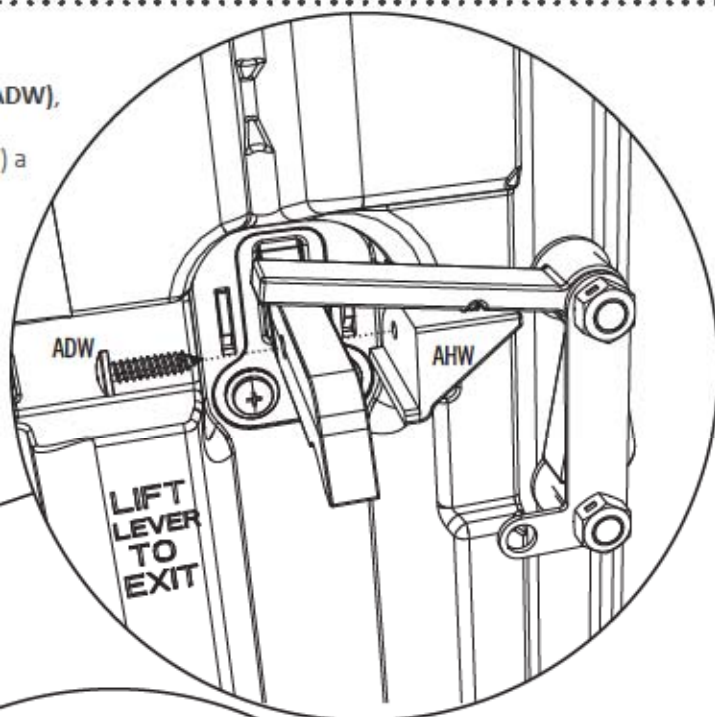
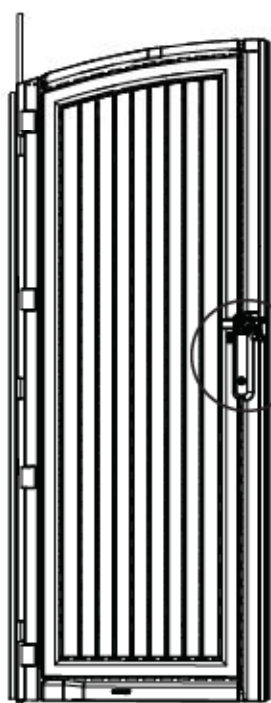
ADW (x1)



AHW (x1)

5.6

- Připevněte **podpěru (AHW)** pomocí **šroubu (ADW)** a připevněte **pružinu (AHY)**.
- Zamocuj **wspornik (AHW)** używając do tego **śruby (ADW)**, a następnie przymocuj **sprężynę (AHY)**.
- Pomocou **skrutky (ADW)** namontujcie **konzolę (AHW)** a namontujcie **prużynę (AHY)**.



6

SESTAVA KUPOLOVITÉHO STŘEŠNÍHO OKNA / MONTAŽ ŚWIETLIKA
KOPUŁKOWEGO / SYSTÉM KLENUTÉHO SVETLÍKA

IDENTIFIKÁTOR DÍLŮ / IDENTYFIKATOR CZĘŚCI / POŻADOVANÉ SPOJOVACIE PROSTRIEDKY

Sáček s malými částmi / Mały woreczek z częściami / Vrečko s malými dielmi



EFA (x24)



ADK (x24)



AEE (x48)

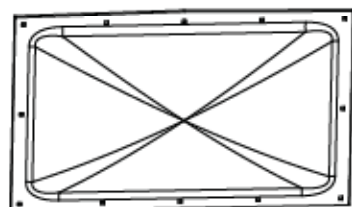


AHI (x2)

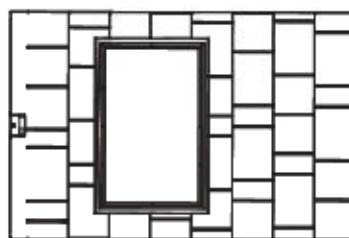


POŻADOVANÉ DÍLY / WYMAGANE CZĘŚCI / POŻADOVANÉ DIELY

Plastové díly / Części z tworzywa / Plastové diely



AGB (x2)



AHB (x2)



NÁŘADÍ, KTERÉ BUDETE POTŘEBOVAT / WYMAGANE NARZĘDZIA / POTREBNÉ NÁRADIE



3/8" (10 mm)

► ČÁST 6 (POKRAČOVÁNÍ) / SEKCJA 6 (CIĄG DALSZY) / 6. ČÁŠŤ (POKRAČOVANIE)

POŽADOVANÉ NÁRADÍ A VYBAVENÍ / WYMAGANE NARZĘDZIA I OSPRZĘT / POŽADOVANÉ NÁRADIE A SPOJOVACIE PROSTRIEDKY



AHI (x2)



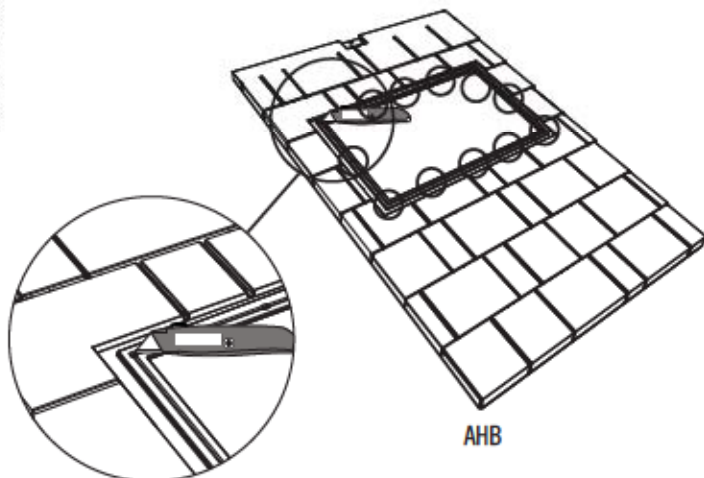
- Pokud máte s touto částí problémy, prohlédněte si níže uvedený odkaz na montážní video jak sestavit tuto část.
- W razie problemów z tą sekcją należy skorzystać z poniższego kodu, aby obejrzeć odpowiedni film instruktażowy.
- Ak máte problém s touto časťou, pomocou dolu uvedeného kódu si pozrite video s informáciami o montáži tejto časti.



<http://go.lifetime.com/domedskylight>

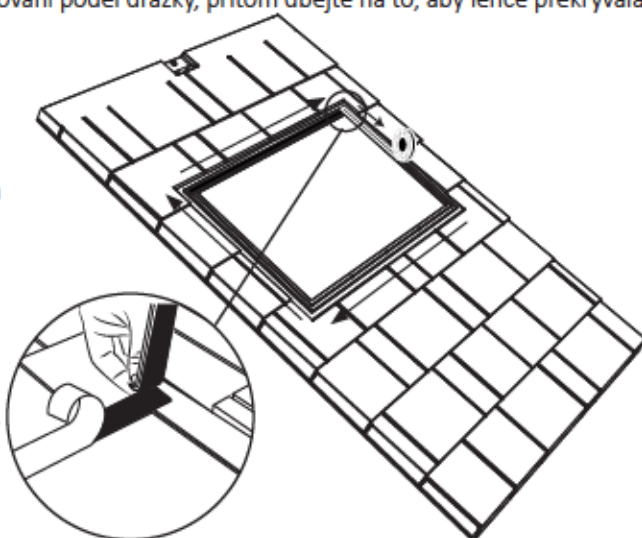
6.1

- Z otvorů odstraňte jakýkoliv přebytečný plast.
- Usuń pozostałości tworzywa z otworów.
- Z otvorov vyberte zvyšky umelej hmoty.



6.2

- Přiložte **butylovou pásku (AHI)** na drážku podél horního okraje otvoru ve střešním panelu a odřízněte ji. Odloupněte kousek papírového podkladu pásky a pokračujte v jejím nalepování podél drážky, přitom dbejte na to, aby lehce překrývala oba konce. Pokračujte v tomto postupu tak dlouho, dokud drážka kolem otvoru nebude zakrytá.
- Założ **taśmę butylową (AHI)** w rowku biegnącym wzdłuż górnej krawędzi otworu w panelu dachowym i dociąć ją. Odklej nieco papier zabezpieczający i kontynuuj układanie taśmy butylowej wzdłuż rowka uważając, aby lekko zachodziła na końce. Kontynuuj tę czynność aż do pokrycia całego rowka wokół otworu.
- Prelepte **butylovú pásku (AHI)** cez drážku pozdĺž vrchného okraja otvoru v strešnom paneli a odstrihnite ju. Odlepte kúsok papierovej krycej vrstvy a pokračujte v prilepovaní butylovej pásky pozdĺž drážky tak, aby ste jemne prekryvali konce. Pokračujte, až kým nezalepíte celú drážku okolo otvoru.



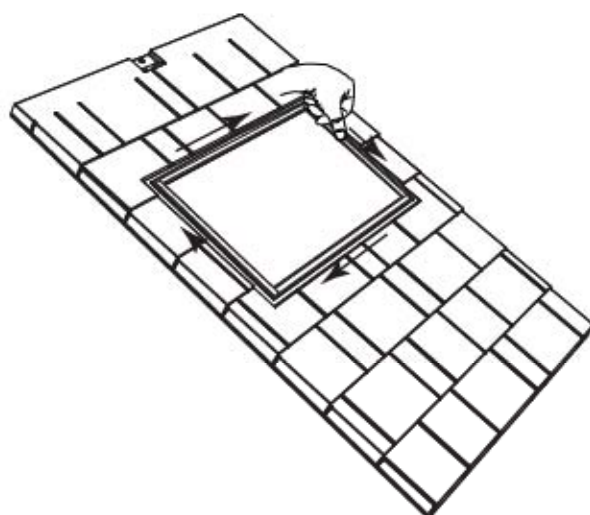
► ČÁST 6 (POKRAČOVÁNÍ) / SEKCJA 6 (CIĄG DALSZY) / 6. ČASŤ (POKRAČOVANIE)

POŽADOVANÉ NÁRADÍ A VYBAVENÍ / WYMAGANE NARZĘDZIA I OSPRZĘT / POŽADOVANÉ NÁRADIE A SPOJOVACIE PROSTRIEDKY



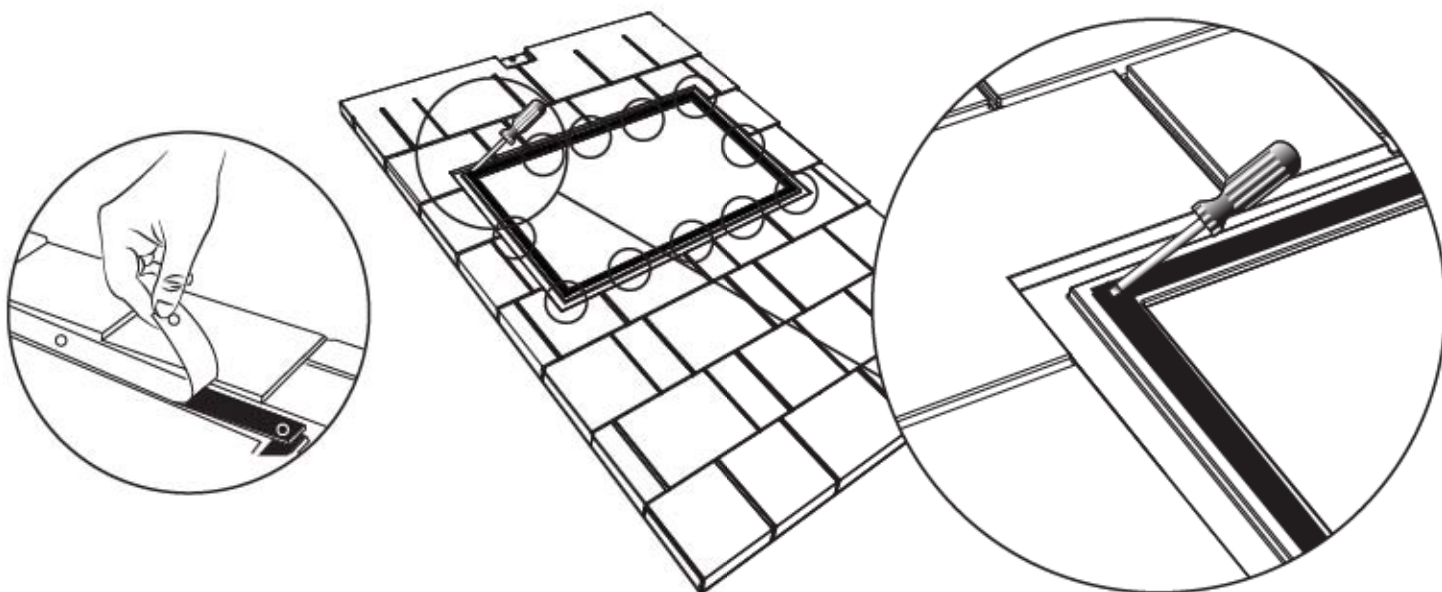
6.3

- Přejedte palcem po povrchu butylové pásky, abyste odstranili jakékoliv bubliny vzduchu. Potom úplně odstraňte papírový podklad.
- Przesuń kciukiem wzdłuż taśmy butylowej, aby usunąć ewentualne pęcherze powietrza. Następnie oderwij całkowicie papier zabezpieczający.
- Butylovú pásku prejdite po celej dĺžke prstom, aby sa vytlačili všetky bubliny. Potom úplne odlepte papierovú vrstvu.



6.4

- Pomocí plochého šroubováku propíchněte butylovou pásku v místech otvorů ve střešním panelu.
- Za pomocą wkrętaka płaskiego przebij otwory w taśmie butylowej, przechodząc przez otwory w panelu dachowym.
- Pomocou plochého skrutkovača prepichnete diery cez butylovú pásku a cez otvory v strešnom paneli.



► ČÁST 6 (POKRAČOVÁNÍ) / SEKCJA 6 (CIĄG DALSZY) / 6. ČÁŠŤ (POKRAČOVANIE)

POŽADOVANÉ NÁRADÍ A VYBAVENÍ / WYMAGANE NARZĘDZIA I OSPRZĘT / POŽADOVANÉ NÁRADIE A SPOJOVACIE PROSTRIEDKY



3/8"
(10 mm)



EFA (x24)



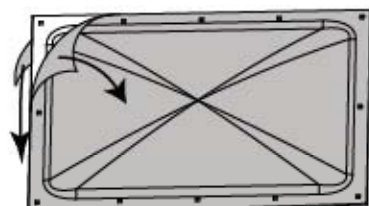
ADK (x24)



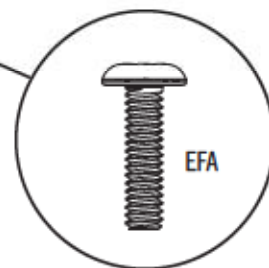
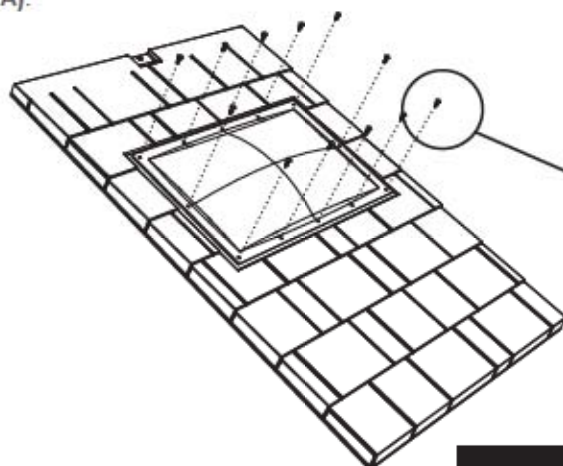
AEE (x48)

6.5

- Odstraňte ochrannou plastovou fólii z obou stran **střešního okna (AGB)**. Vyrovnajte otvory v kupolovitém střešním okně s otvory ve střešním panelu a vložte do nich **šrouby (EFA)**.
- Zdejmij folię ochronną z obydwu stron **światlika (AGB)**. Wyrównaj otwory w świetliku kopułkowym z otworami w panelu dachowym i wkręć **wkręty (EFA)**.
- Odoberte ochranný plast z oboch strán **svetlika (AGB)**. Zarovnajte otvory v klenutom svetliku s otvori v strešnom paneli a vložte **skrutky (EFA)**.



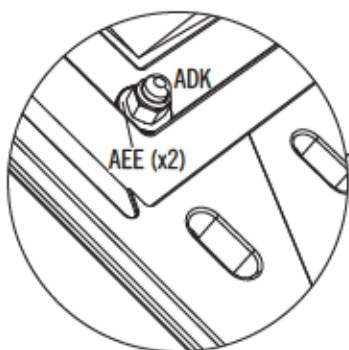
AGB



EFA

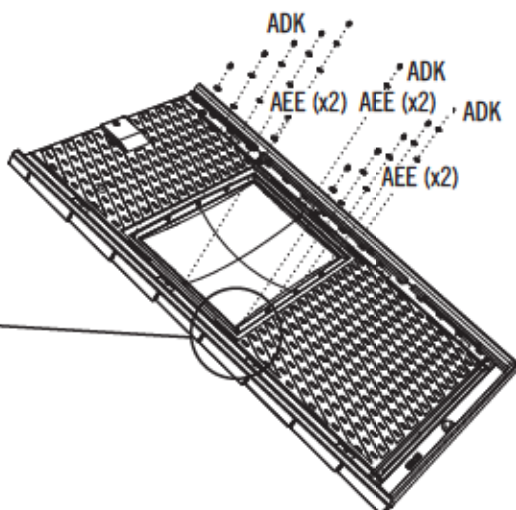
6.6

- Zajistěte střešní okno pomocí spojovacích prvků, které jsou součástí dodávky. **Vyvarujte se nadměrného dotažení.**
- Przymocuj świetlik za pomocą dołączonych elementów montażowych. **Nie dokręcaj elementów montażowych zbyt mocno.**
- Pripevnite svetlík pomocou priložených nástrojov. **Nepriťahujte príliš silno.**



AEE (x2)

ADK



ADK

AEE (x2)

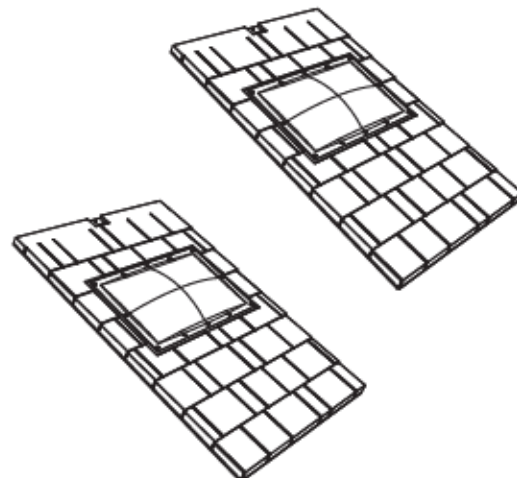
AEE (x2)

ADK

AEE (x2)

6.7

- Opakujte tento postup s druhým střešním oknem.
- Powtórz czynności dla drugiego świetlika.
- Tento postup zopakujte aj pre druhý svetlík.



7

SESTAVENÍ PODLAHY / MONTAŻ PODŁOGI / MONTÁŽ PODLAHY



IDENTIFIKÁTOR DÍLŮ / IDENTYFIKATOR CZĘŚCI / POŻADOVANÉ SPOJOVACIE PROSTRIEDKY

Sáček s malými částmi / Mały woreczek z częściami / Vrečko s malými dielmi



BQC (x20)



ADC (x1)



AHO (x2)



Poznámka: Toto nejsou kotevní šrouby. Jejich účelem je spojení podlahových panelů dohromady.

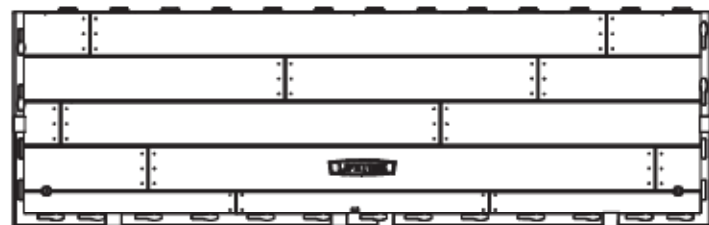
Uwaga: Nie są to śruby kotwiące. Ich zadaniem jest połączenie ze sobą paneli podłogowych.

Poznámka: Toto nie sú kotevné skrutky. Slúžia na upevnenie podlahových panelov k sebe.



POŽADOVANÉ DÍLY / WYMAGANE CZĘŚCI / POŻADOVANÉ DIELY

Plastové díly / Części z tworzywa / Plastové diely



CUW (x2)



CUD (x2)



NÁŘADÍ, KTERÉ BUDETE POTŘEBOVAT / WYMAGANE NARZĘDZIA / POTREBNÉ NÁRADIE



► ČÁST 7 (POKRAČOVÁNÍ) / SEKCJA 7 (CIĄG DALSZY) / 7. ČÁŠŤ (POKRAČOVANIE)

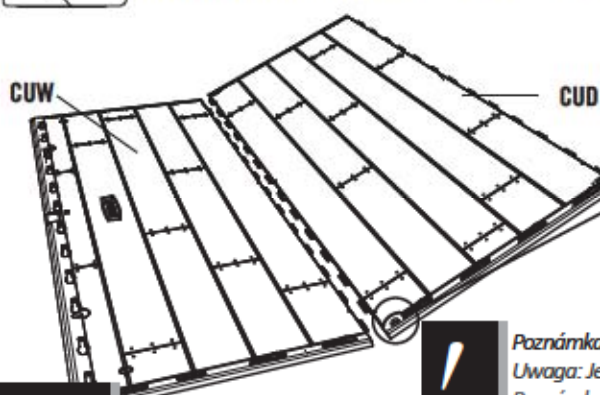
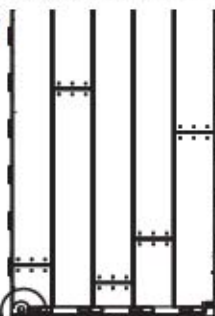
POŽADOVANÉ NÁRADÍ A VYBAVENÍ / WYMAGANE NARZĘDZIA I OSPRZĘT / POŽADOVANÉ NÁRADIE A SPOJOVACIE PROSTRIEDKY



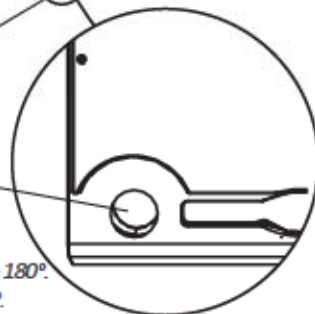
7.1



- Vnitřní podlahový panel (CUD) držte v úhlu 45° a vsuňte západky podél hrany pod vnější podlahový panel (CUW). Západky musí zacvaknout. Panel položte na rovnou plochu.
- Przytrzymać Wewnętrzny panel podłogowy (CUD) pod kątem 45° i wsunąć zakładki wzdłuż krawędzi znajdującej się pod Zewnętrznym panelem podłogowym (CUW). Blokada zakładek. Położyć płasko panel.
- Podržte vnútorný podlahový panel (CUD) v 45° uhle a zasuňte výčnelky pozdĺž okraja pod vonkajší podlahový panel (CUW). Výčnelky sa zablokujú. Panel položte vodorovne.



- Otvor
- Otvór
- Otvor

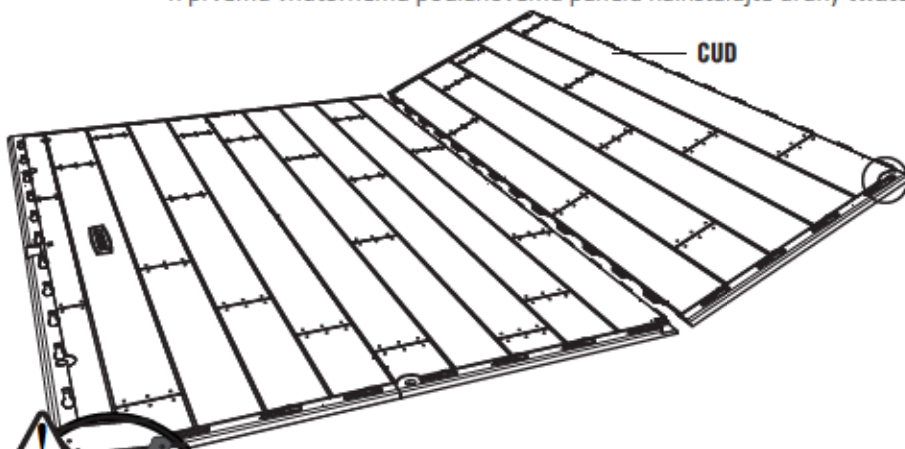


7.2

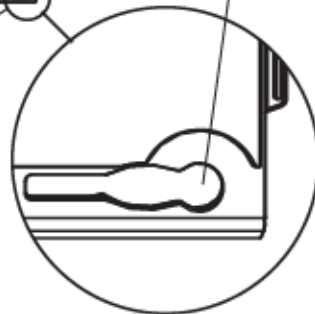
- Připevněte druhý vnitřní podlahový panel (CUD) k prvnímu vnitřnímu podlahovému panelu.
- Dołączyć drugi Wewnętrzny panel podłogowy (CUD) do pierwszego panelu.
- K prvému vnútornému podlahovému panelu nainštalujte druhý vnútorný podlahový panel (CUD).



Poznámka: Jestliže v tomto rohu nebude otvor, pootočte panel o 180°.
Uwaga: Jeżeli otwór nie znajduje się w tym narożniku, obróć Panel o 180°.
Poznámka: Ak sa v tomto rohu nenachádza otvor, otočte panel o 180°.



- Otvor
- Otvór
- Otvor



Poznámka: Jestliže v tomto rohu nebude otvor, pootočte panel o 180°.
Uwaga: Jeżeli otwór nie znajduje się w tym narożniku, obróć Panel o 180°.
Poznámka: Ak sa v tomto rohu nenachádza otvor, otočte panel o 180°.

► ČÁST 7 (POKRAČOVÁNÍ) / SEKCJA 7 (CIĄG DALSZY) / 7. ČASŤ (POKRAČOVANIE)

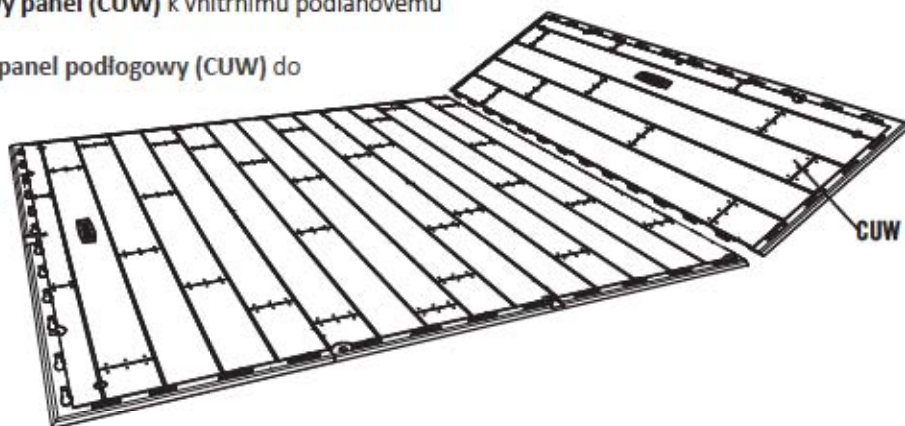
POŽADOVANÉ NÁRADÍ A VYBAVENÍ / WYMAGANE NARZĘDZIA I OSPRZĘT / POŽADOVANÉ NÁRADIE A SPOJOVACIE PROSTRIEDKY



AHO (x2)

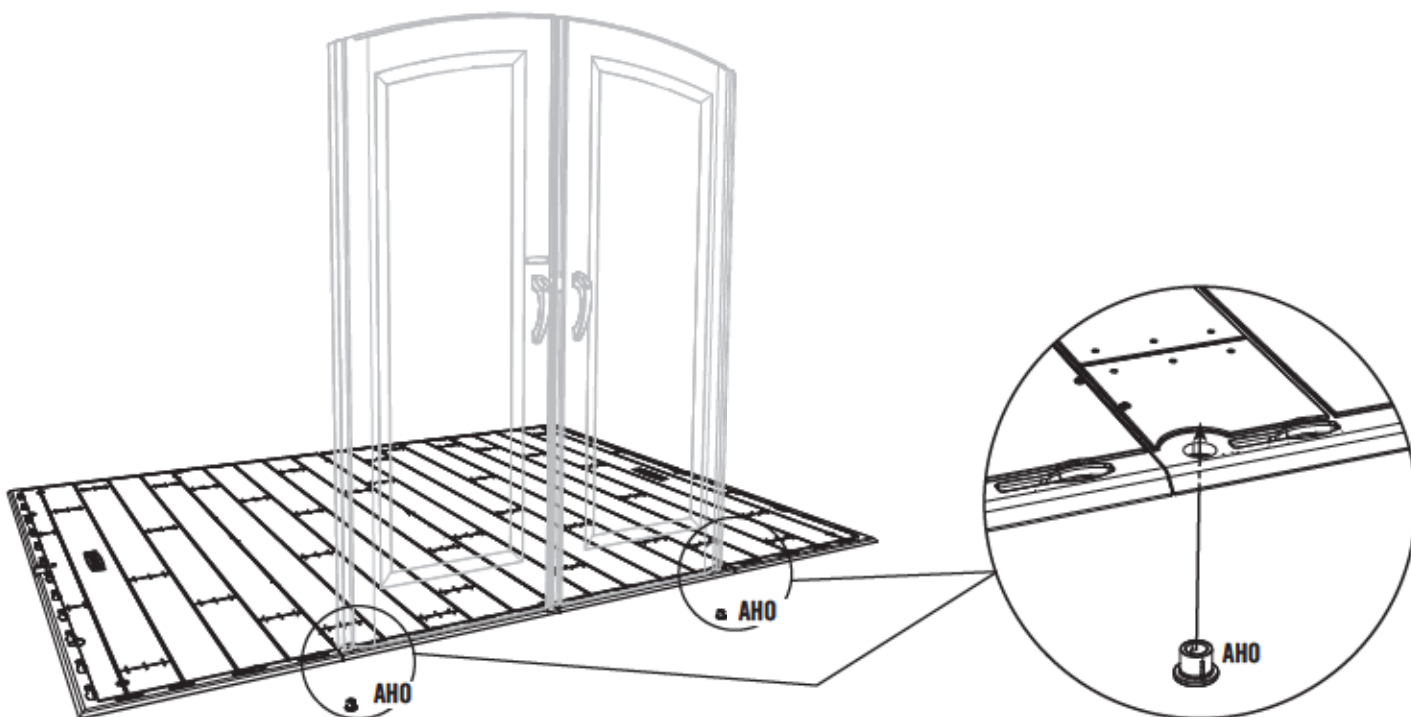
7.3

- Poté připevněte **vnější podlahový panel (CUW)** k vnitřnímu podlahovému panelu.
- Następnie dołączyc **Zewnętrzny panel podłogowy (CUW)** do wewnętrznego panelu.
- Potom k vnitornému podlahovému panelu pripojte **vonkajší podlahový panel (CUW)**.



7.4

- Vložte **dveřní podložky (AHO)** skrz otvory v podlaže. Štěrbina v podložce by měla být směrem k přední části domku.
- Włóżyc **tulejki drzwi (AHO)** w otwory w podłodze. Wąski otwór w tulejce powinien być zwrócony do przodu magazynku.
- Do otvorov v podlahe zasuňte **dverové objímky (AHO)**. Štrbina na objímke musí smerovať k prednej časti prístrešku.



► ČÁST 7 (POKRAČOVÁNÍ) / SEKCJA 7 (CIĄG DALSZY) / 7. ČÁŠŤ (POKRAČOVANIE)

POŽADOVANÉ NÁRADÍ A VYBAVENÍ / WYMAGANE NARZĘDZIA I OSPRZĘT / POŽADOVANÉ NÁRADIE A SPOJOVACIE PROSTRIEDKY



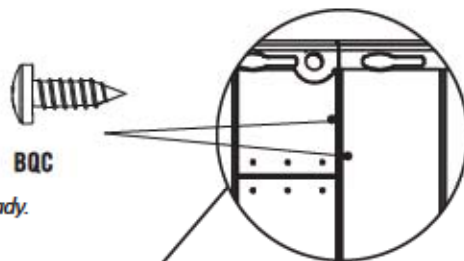
BQC (x18)

7.5

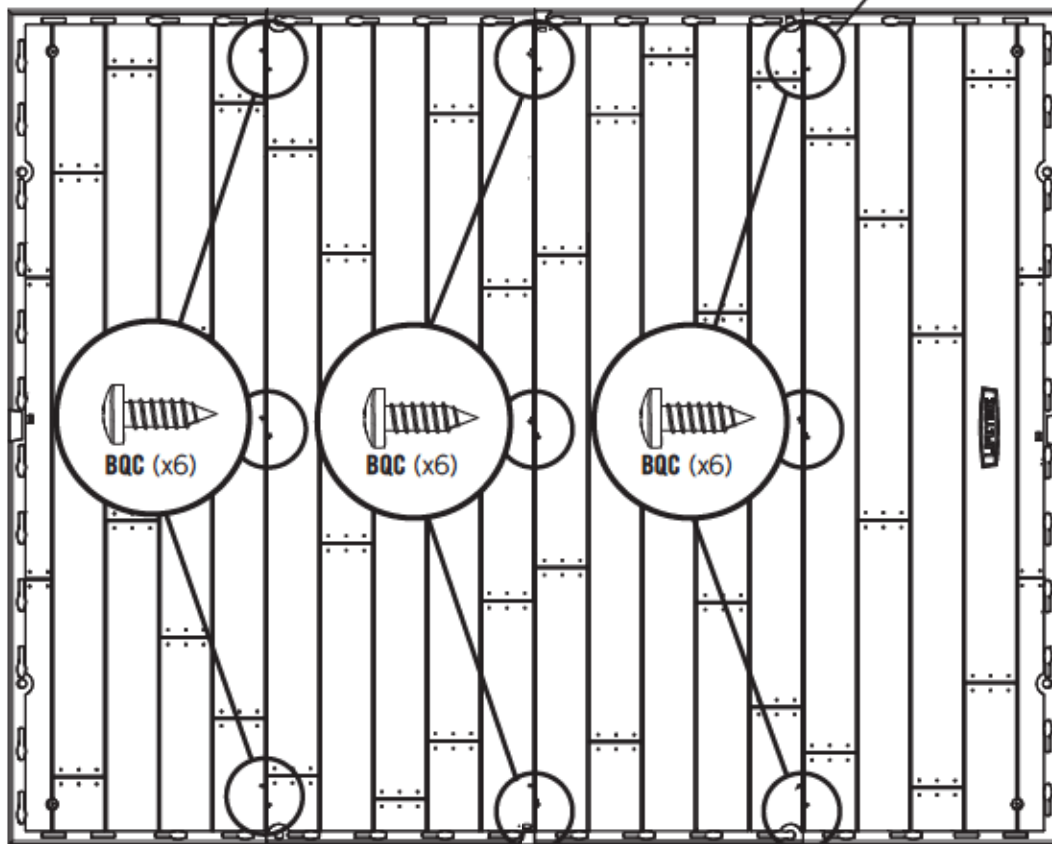
- Vložte šrouby (BQC) skrz otvory v podlahových panelech a do výstupků sousedících podlahových panelů. (Otvory jsou v okolí spojů) **Toto nejsou kotevní šrouby. Jejich účelem je spojení podlahových panelů dohromady.**
- Włóżć wkręty (BQC) we wgłębienia w panelach podłogowych oraz w zakładki stykających się ze sobą paneli podłogowych. (wgłębienia znajdują się w pobliżu zgrzewów) **Nie są to śruby kotwiące. Ich zadaniem jest połączenie ze sobą paneli podłogowych.**
- Do dier v podlahových panelech a do výčnelkov susedných podlahových panelov zaskrutkujte skrutky (BQC). (Diery sa nachádzajú v blízkosti spojov.) **Toto nie sú kotevné skrutky. Slúžia na upevnenie podlahových panelov k sebe.**



BQC



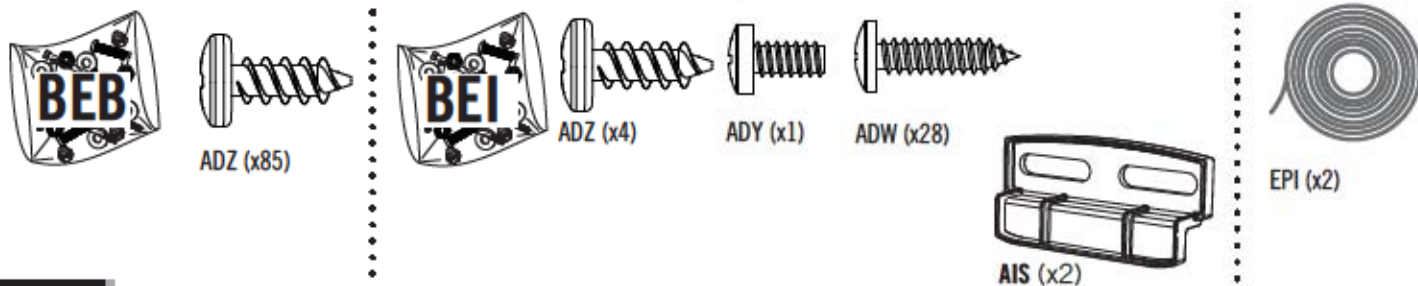
! *Poznámka: Toto nejsou kotevní šrouby. Jejich účelem je spojení podlahových panelů dohromady.*
Uwaga: Nie są to śruby kotwiące. Ich zadaniem jest połączenie ze sobą paneli podłogowych.
Poznámka: Toto nie sú kotevné skrutky. Slúžia na upevnenie podlahových panelov k sebe.





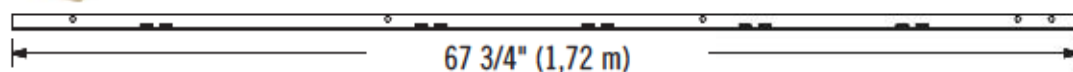
IDENTIFIKÁTOR DÍLŮ / IDENTYFIKATOR CZĘŚCI / POŻADOVANÉ SPOJOVACIE PROSTRIEDKY

Sáček s malými částmi / Mały woreczek z częściami / Vrečko s malými dielmi



POŽADOVANÉ DÍLY / WYMAGANE CZĘŚCI / POŻADOVANÉ DIELY

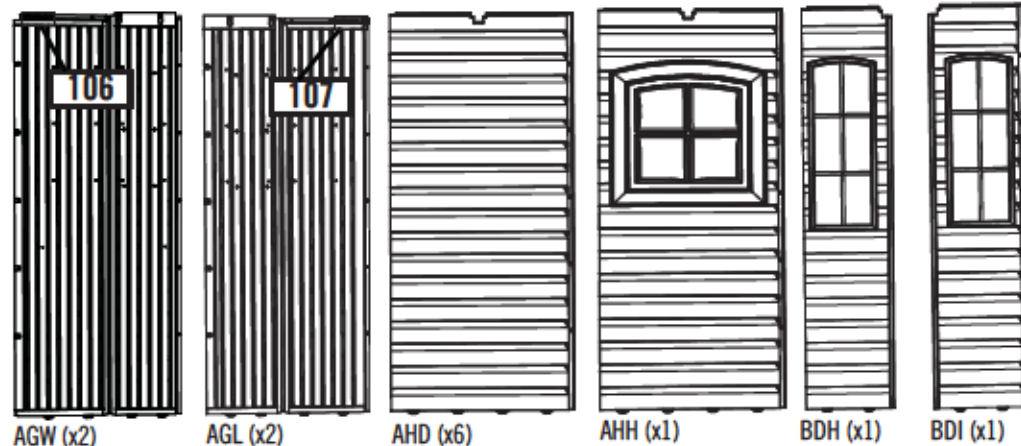
Kovové díly / Części metalowe / Kovové diely



AFM (x2)



Plastové díly / Części z tworzywa / Plastové diely



AGW (x2)

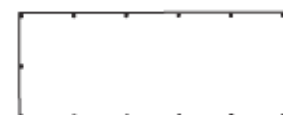
AGL (x2)

AHD (x6)

AHH (x1)

BDH (x1)

BDI (x1)



BDV (x2)



AHE (x1)



NÁŘADÍ, KTERÉ BUDETE POTŘEBOVAT / WYMAGANE NARZĘDZIA / POTREBNÉ NÁRADIE



AIW (x1)



► ČÁST 8 (POKRAČOVÁNÍ) / SEKCJA 8 (CIĄG DALSZY) / 8. ČÁŠŤ (POKRAČOVANIE)

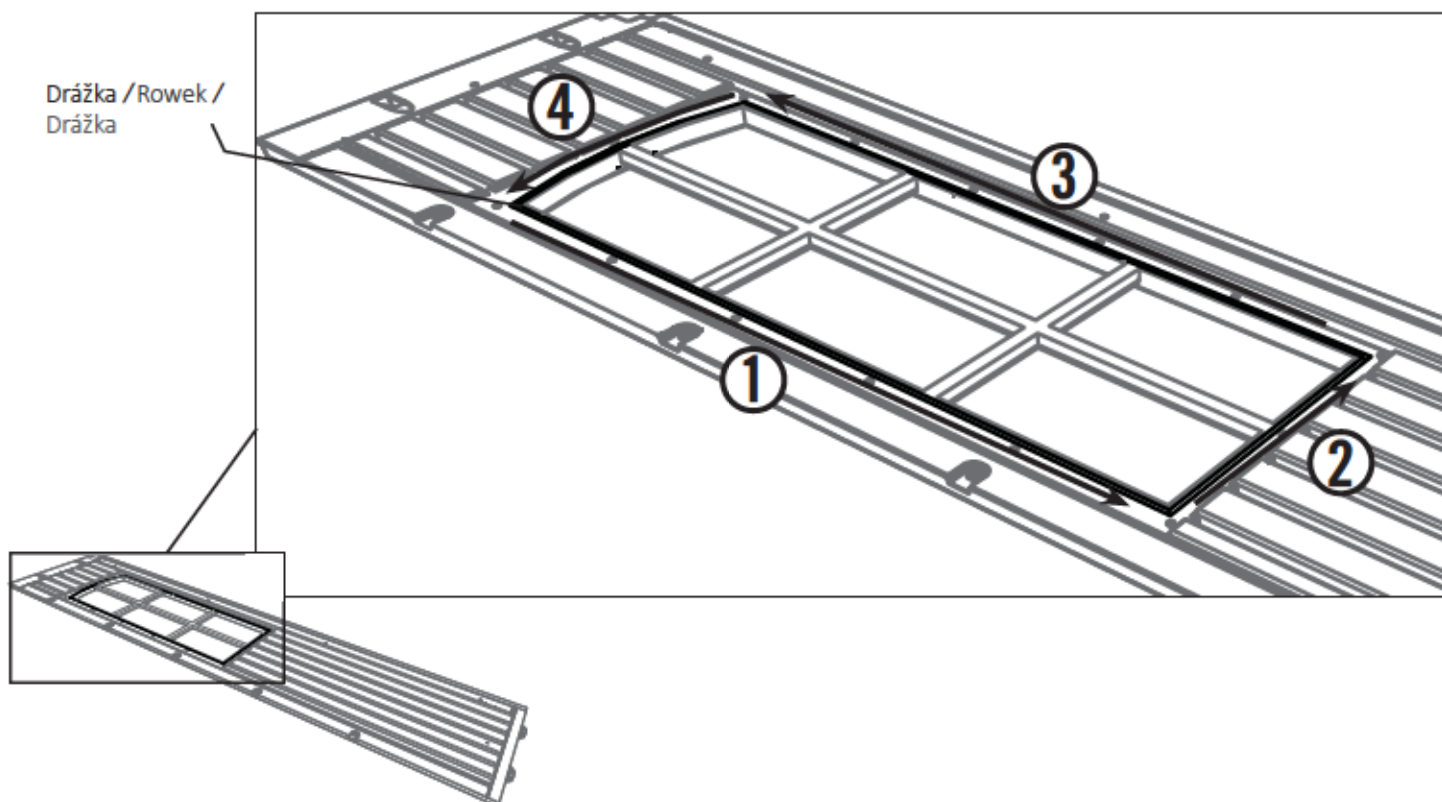
POŽADOVANÉ NÁRADÍ A VYBAVENÍ / WYMAGANE NARZĘDZIA I OSPRZĘT / POŽADOVANÉ NÁRADIE A SPOJOVACIE PROSTRIEDKY



EPI (x2)

8.1

- Na nákrese je šikmá drážka (vyznačena černou barvou) na zadní straně každých stěnový panel podél vnější strany okna. Začněte levém horním rohu drážky levých dveří a do drážky vložte proužek 3,2 mm (1/8") butylové pásky (EPI). **Nic se neděje, pokud se v tuto chvíli proužek nedostane do drážky celý – stačí ho položit na drážku. Pásek do drážky nevrtlačujte.** Pracujte směrem dolů (1) a zatočte podél spodní (2) části okna. Následně zatočte směrem nahoru (3) a poté podél horní (4) části okna až do bodu, ve kterém jste začali. **Zbývající část odstříhnete.**
- Wzdłuż zewnętrznej części okna, na tylnej części, znajduje się wąski rowek (oznaczony kolorem czarnym). Rozpoczynając od lewego górnego rogu rowka, połóżyc w nim 1/8" (3,2 mm) warstwę Taśmy butylowej (EPI). **Nie należy przejmować się całkowitym włożeniem warstwy taśmy do rowka – zwyczajnie wystarczy połozyc warstwę taśmy nad rowkiem. Nie wciskać warstwy taśmy do rowka.** Kontynuować pracę w dół (1) i zakręcić wzdłuż dolnej części okna (2). Skierować się ku górze (3), a następnie wzdłuż górnej części okna (4) do chwili osiągnięcia punktu początkowego. **Odciąć nadmiar taśmy.**
- Okolo vonkajšej časti okna je na zadnej strane dverí úzka drážka (na obrázku čierna). Začínajúc v hornom ľavom rohu drážky aplikujte 3,2 mm (1/8") lem z butylovej pásky (EPI). **Nerobte si problémy s tým, aby sa lem dostal úplne do drážky – jednoducho lem aplikujte pozdĺž drážky. Lem do drážky nezatláčajte.** Pracujte smerom nadol (1), urobte oblúk a prejdite pozdĺž spodnej časti (2) okna. Urobte oblúk smerom nahor (3) a potom pozdĺž hornej časti (4) okna, až kým sa nedostanete na miesto, kde ste začali. **Zvyšnú časť odstrihnite.**



► ČÁST 8 (POKRAČOVÁNÍ) / SEKCJA 8 (CIĄG DALSZY) / 8. ČÁŠŤ (POKRAČOVANIE)

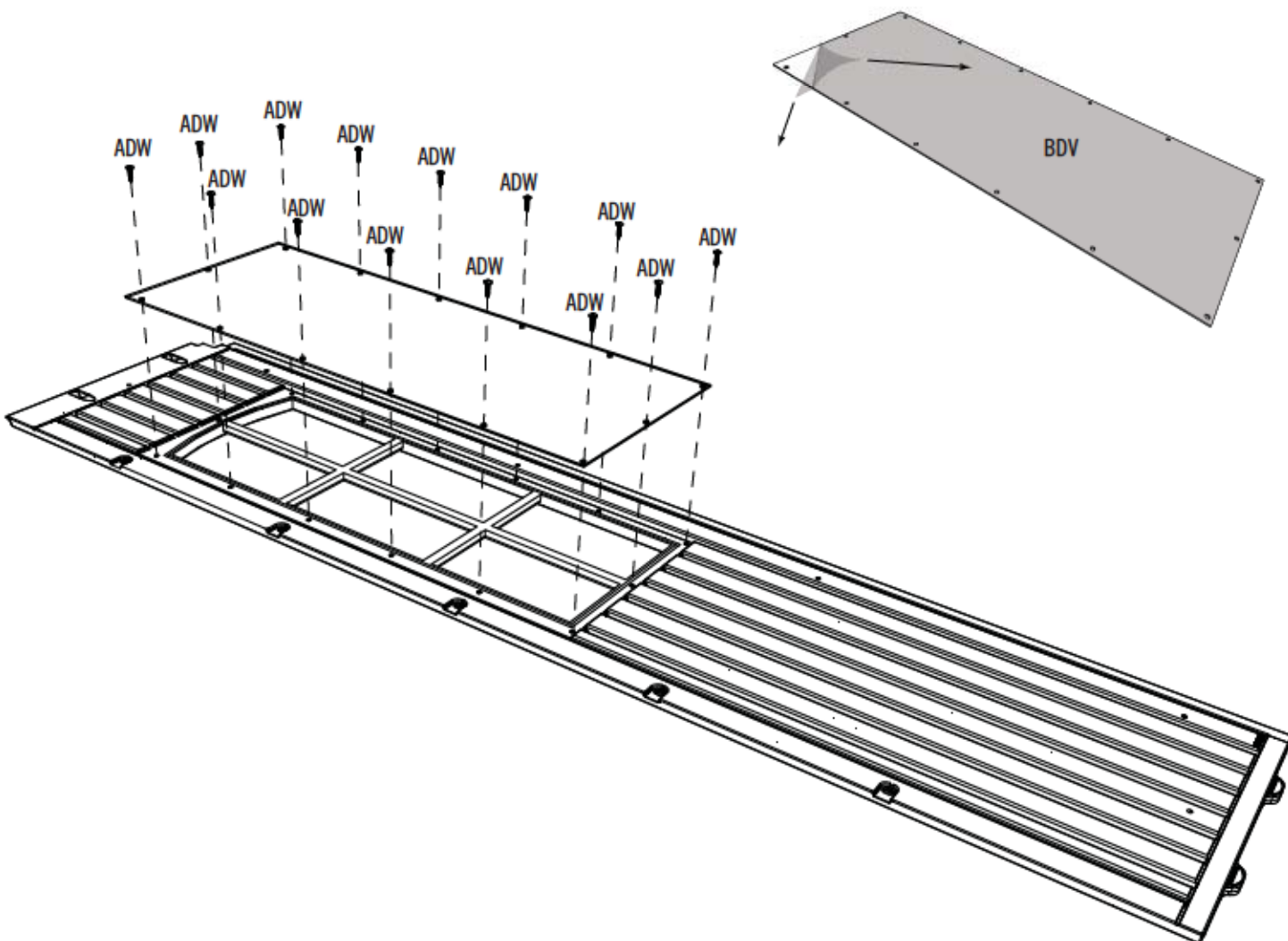
POŽADOVANÉ NÁRADÍ A VYBAVENÍ / WYMAGANE NARZĘDZIA I OSPRZĘT / POŽADOVANÉ NÁRADIE A SPOJOVACIE PROSTRIEDKY



ADW (x28)

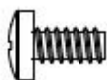
8.2

- Z obou stran **okenního panelu (BDV)** sloupněte ochranný plastový obal. Otvory v okenním panelu zarovnejte s otvory ve stěnový panel. Zajistěte panel pomocí čtrnácti (14) šroubů (ADZ). **Opakujte kroky 8.1–8.2 u druhého úzkého stěnového panelu s oknem.**
- Zerwać folię ochronną z obu stron **szybki (BDV)**. Wyrównać otwory w panelu okiennym względem tych w panel ścienny. Przymocować panelu okiennym do panel ścienny, używając czternastu (14) **wkrętów (ADZ)**. **Powtórzyć kroki 8.1-8.2 dla drugiego Wąskiego panelu ściennego okna.**
- Z oboch strán **okennej tabule (BDV)** stiahnite ochrannú plastovú fóliu. Pomocou štrnástich (14) **skrutiek (ADZ)** zaisťte tabuľu k stenový panel. **Zopakujte kroky 8.1 – 8.2 pre druhý stenový panel s úzkym oknom.**



► ČÁST 8 (POKRAČOVÁNÍ) / SEKCJA 8 (CIĄG DALSZY) / 8. ČASŤ (POKRAČOVANIE)

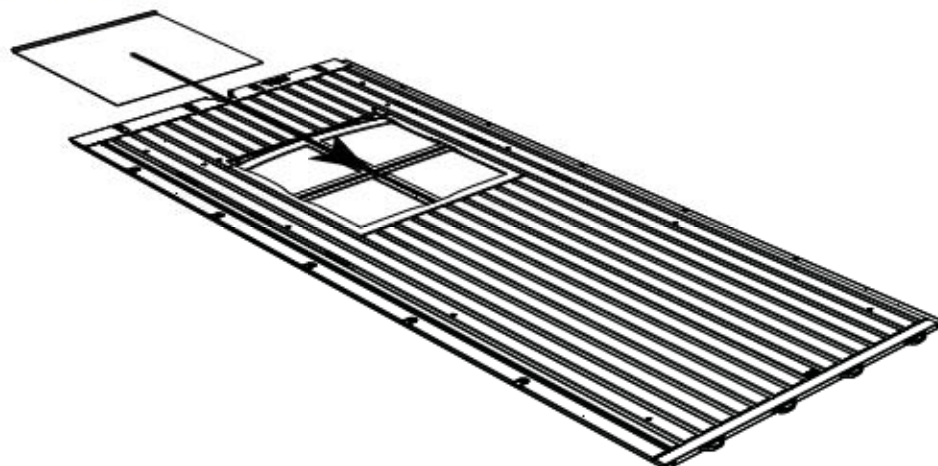
POŽADOVANÉ NÁRADÍ A VYBAVENÍ / WYMAGANE NARZĘDZIA I OSPRZĘT / POŽADOVANÉ NÁRADIE A SPOJOVACIE PROSTRIEDKY



ADY (x1)

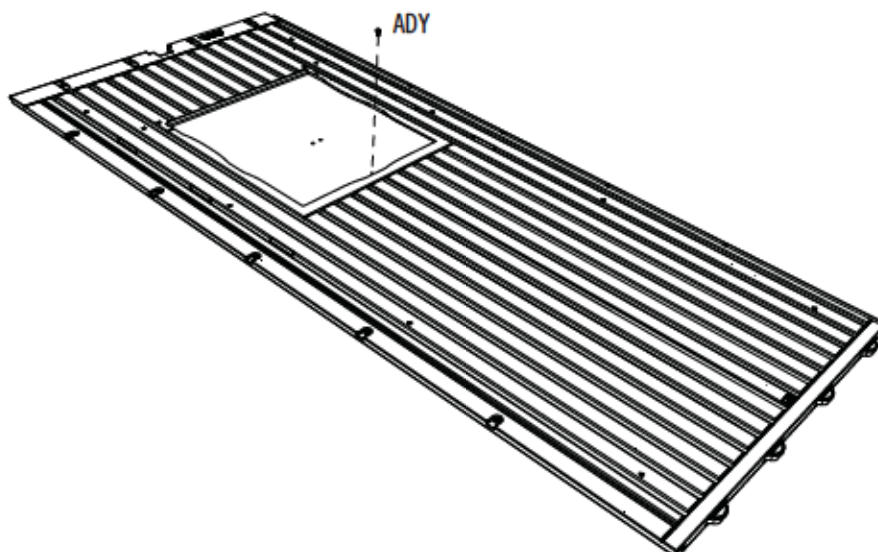
8.3

- Z obou stran **okenního panelu (AHE)** sloupněte ochranný plastový obal. Se zakřivenou hranou nahoru a směrem k vám, posuňte okenní panel dolů do otvoru.
- Zerwać folię ochronną z obu stron **szybki (AHE)**. Umieszczając zakrzywioną krawędź w górze, przodem do siebie, wsunąć szybkę w otwór okienny.
- Z oboch strán **okennej tabule (AHE)** stiahnite ochrannú plastovú fóliu. Okennú tabuľu zasuňte do otvoru tak, že zakrivený okraj v hornej časti smeruje k vám.



8.4

- Vložte **šroub (ADY)** do otvoru na spodní části okenního panelu. Pokud je okenní panel otevřený, toto mu pomáhá zůstat nahoře.
- Włóżć **wkręt (ADY)** do otworu w dolnej części szybki. Dzięki temu szybka będzie otwierać się do góry.
- Do otvoru v spodnej časti okennej tabule zaskrutkujte skrutku (ADY). Pri otvorení pomáha držať okennú tabuľu vzpriamene.

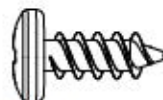


► ČÁST 8 (POKRAČOVÁNÍ) / SEKCJA 8 (CIĄG DALSZY) / 8. ČÁŠŤ (POKRAČOVANIE)

POŽADOVANÉ NÁŘADÍ A VYBAVENÍ / WYMAGANE NARZĘDZIA I OSPRZĘT / POŽADOVANÉ NÁRADIE A SPOJOVACIE PROSTRIEDKY



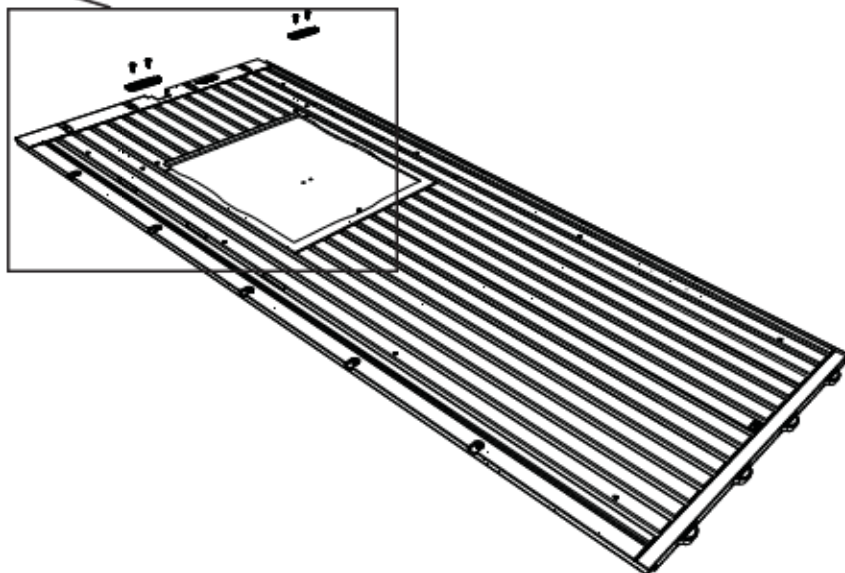
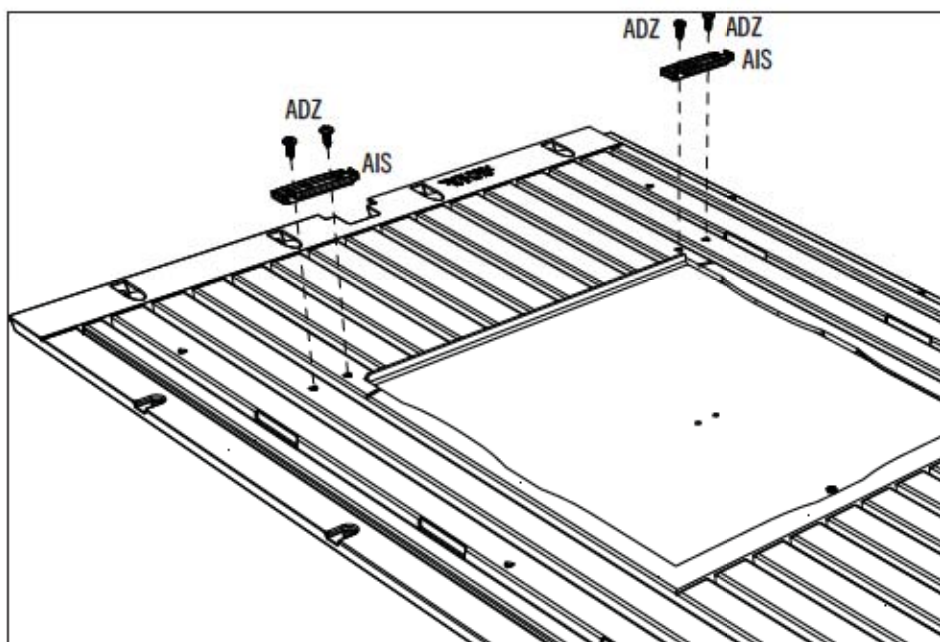
AIS (x2)



ADZ (x4)

8.5

- Připevněte dvě (2) okenní petlice (AIS) na horní rohy otvoru panelu. Petlice by se měly pohybovat volně.
- Przymocować dwa (2) zatrzaski okienne (AIS) w górnych narożnikach otwieranego panelu. Zatrzaski powinny działać bez zacięć.
- V horných rohoch otvoru panela namontujte dve (2) okenné západky (AIS). Západka sa musí voľne pohybovať.



► ČÁST 8 (POKRAČOVÁNÍ) / SEKCJA 8 (CIĄG DALSZY) / 8. ČÁŠŤ (POKRAČOVANIE)

POŽADOVANÉ NÁRADÍ A VYBAVENÍ / WYMAGANE NARZĘDZIA I OSPRZĘT / POŽADOVANÉ NÁRADIE A SPOJOVACIE PROSTRIEDKY



AIW (x1)



- Pokud máte s touto částí problémy, prohlédněte si níže uvedený odkaz na montážní video jak sestavit tuto část.
- W razie problemów z tą sekcją należy skorzystać z poniższego kodu, aby obejrzeć odpowiedni film instruktażowy.
- Ak máte problém s touto časťou, pomocou dolu uvedeného kódu si pozrite video s informáciami o montáži tejto časti.

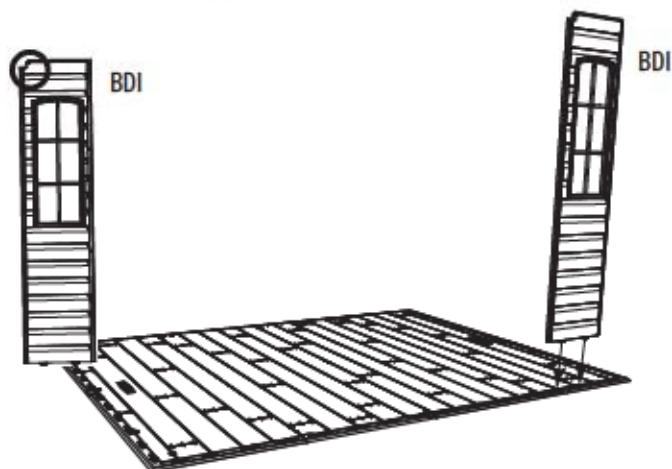


<http://go.lifetime.com/wallinstal10x8>

8.6



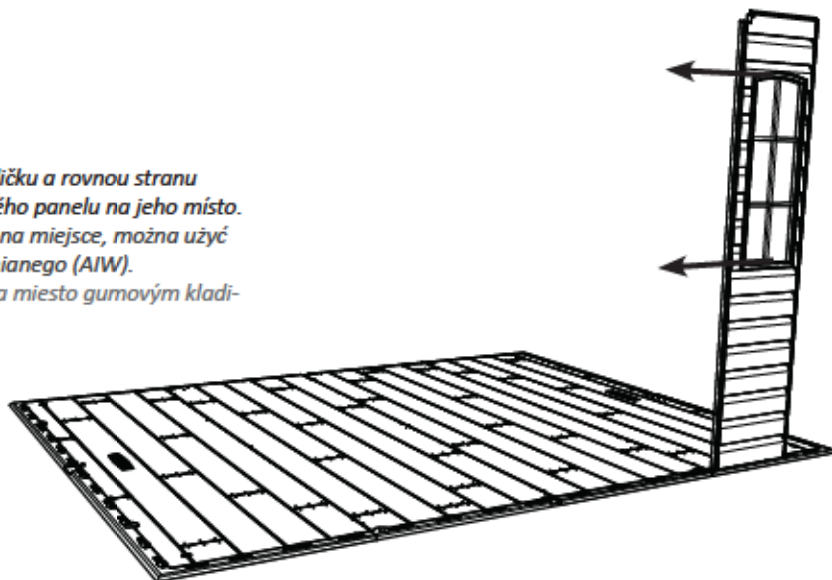
- Vložte výstupky na spodní straně **pravého stěnového panelu s oknem (BDI)** do třetí a čtvrté drážky od předního pravého rohu podlahy.
- Włóżyc zakładki na dole **Prawego panelu ściennego okna (BDI)** do trzeciego i czwartego gniazda znajdujące się od przedniego prawego rogu podłogi.
- V spodnej časti **pravého stěnového panelu s oknom (BDI)** vložte zářezky do tretej a štvrtej štrbiny od predného pravého rohu podlahy.



8.7

- Posuňte panel doleva.
- Przesunąć panel w lewo.
- Panel posuňte doľava.

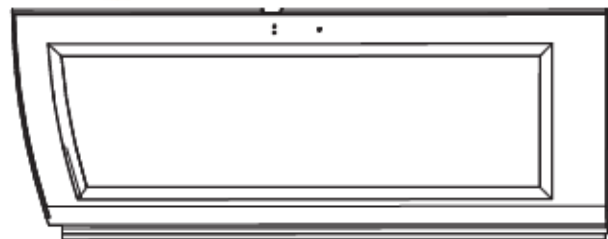
Poznámka: Možná budete muset použít gumovou paličku a rovnou stranu dřevěného špalíku (AIW) pro jemné zaklepnání stěnového panelu na jeho místo.
Uwaga: W celu delikatnego wbicia Panelu ściennego na miejsce, można użyć gumowego młotka oraz płaskiej części Bloczka drewnianego (AIW).
Poznámka: Stenový panel môžete jemne doklepnúť na miesto gumovým kladivom a plochou stranou dreveného hranolu (AIW).



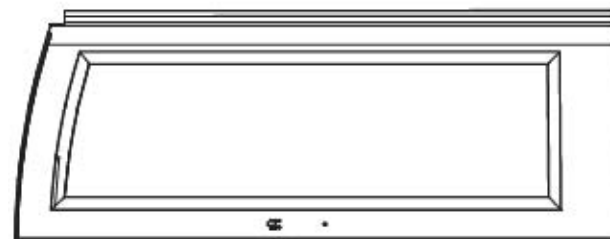


IDENTIFIKÁTOR DÍLŮ / IDENTYFIKATOR CZĘŚCI / OZNAČENIE DIELOV

BOX 1 OBSAHUJE / ZAWARTOŚĆ OPAKOWANIA 1 / OBSAH ŠKATULE 1



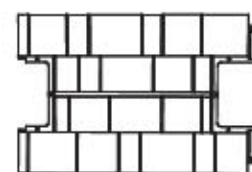
BDJ (x1)



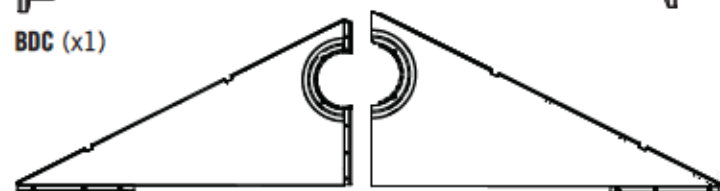
BDK (x1)



BDC (x1)

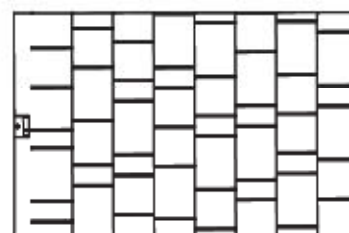


AFY (x3)

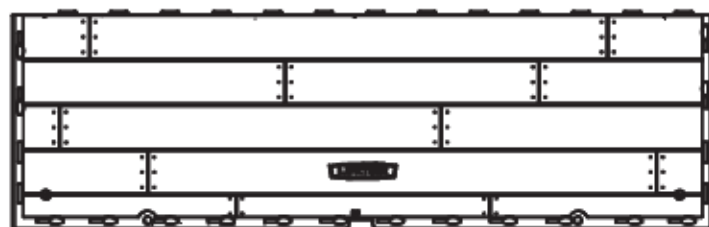


AGI (x2)

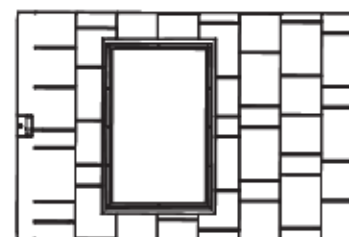
AGH (x2)



AGQ (x4)



CUW (x2)



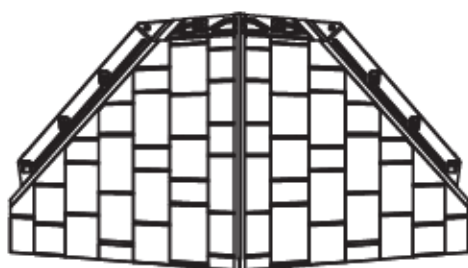
AHB (x2)



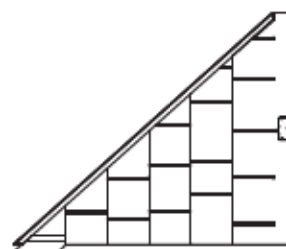
CUD (x2)



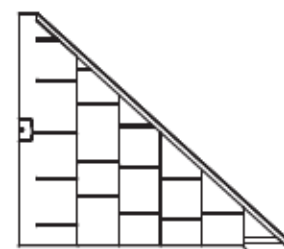
AFV (x2)



DRA (x1)



BDR (x1)



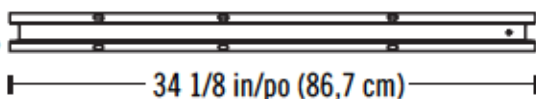
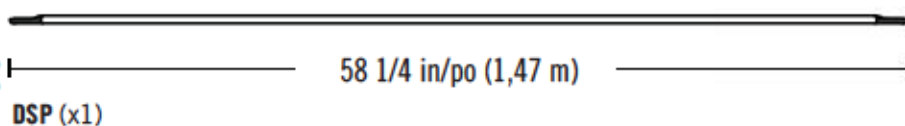
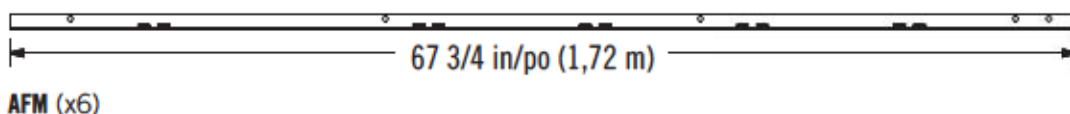
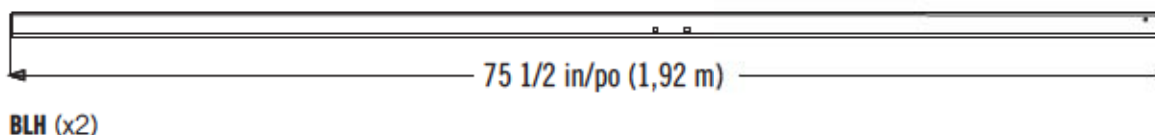
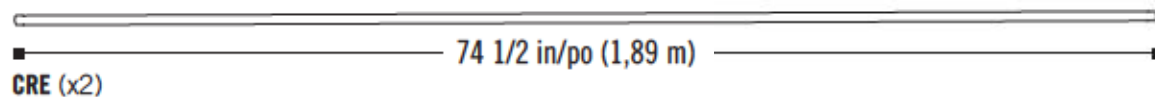
BDS (x1)

Tuto část vyjměte / Usunąć tę sekcję / Túto časť odoberte



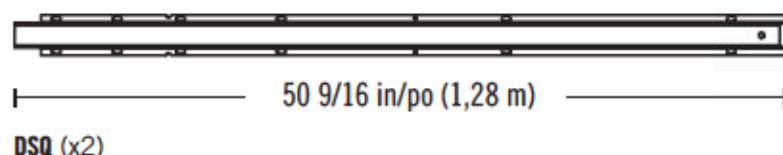
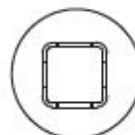
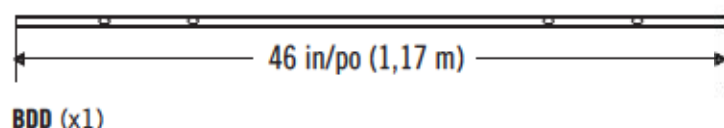
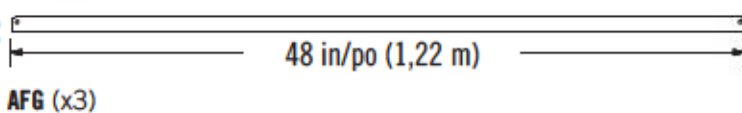
IDENTIFIKÁTOR DÍLŮ / IDENTYFIKATOR CZĘŚCI / OZNAČENIE DIELOV

KOVOVÉ ČÁSTI STAVEBNICE 1 / ZESTAW CZĘŚCI METALOWYCH 1 / SÚPRAVA KOVOVÝCH DIELOV 1

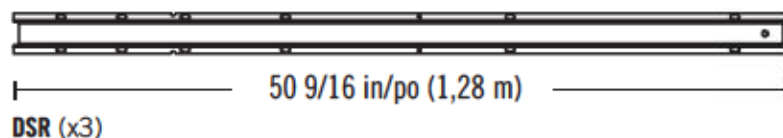


DSO (x1)

KOVOVÉ ČÁSTI STAVEBNICE 2 / ZESTAW CZĘŚCI METALOWYCH 2 / SÚPRAVA KOVOVÝCH DIELOV 2



DSQ (x2)



DSR (x3)



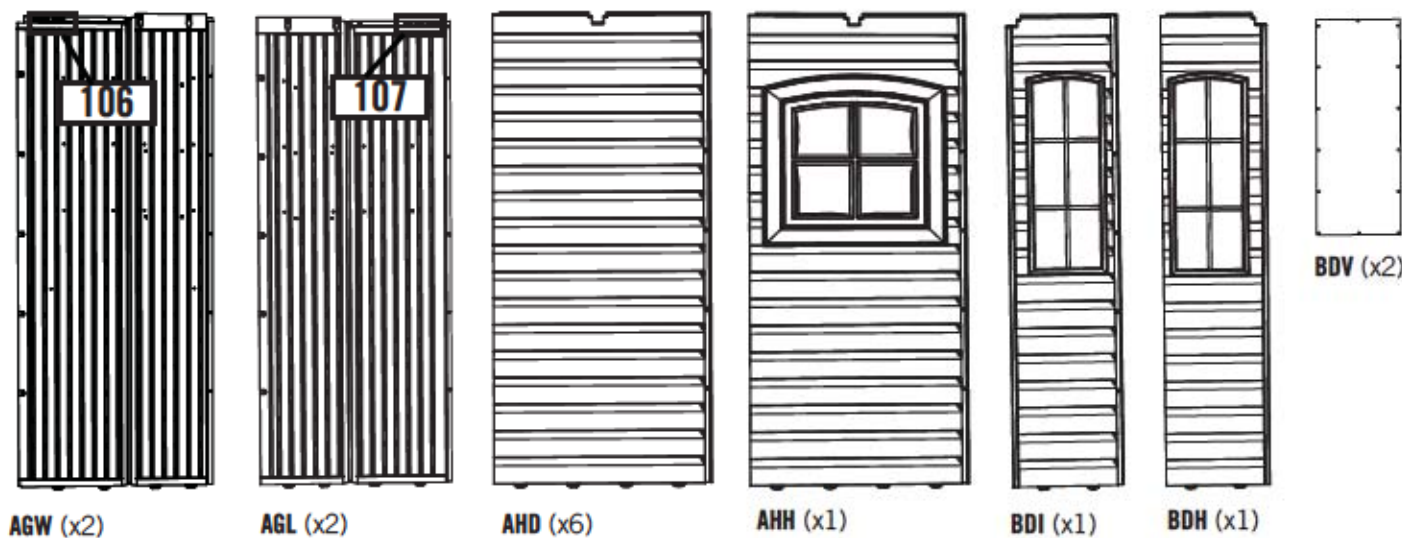
DSM (x1)

Tuto část vyjměte / Usunąć tę sekcję / Túto časť odoberte

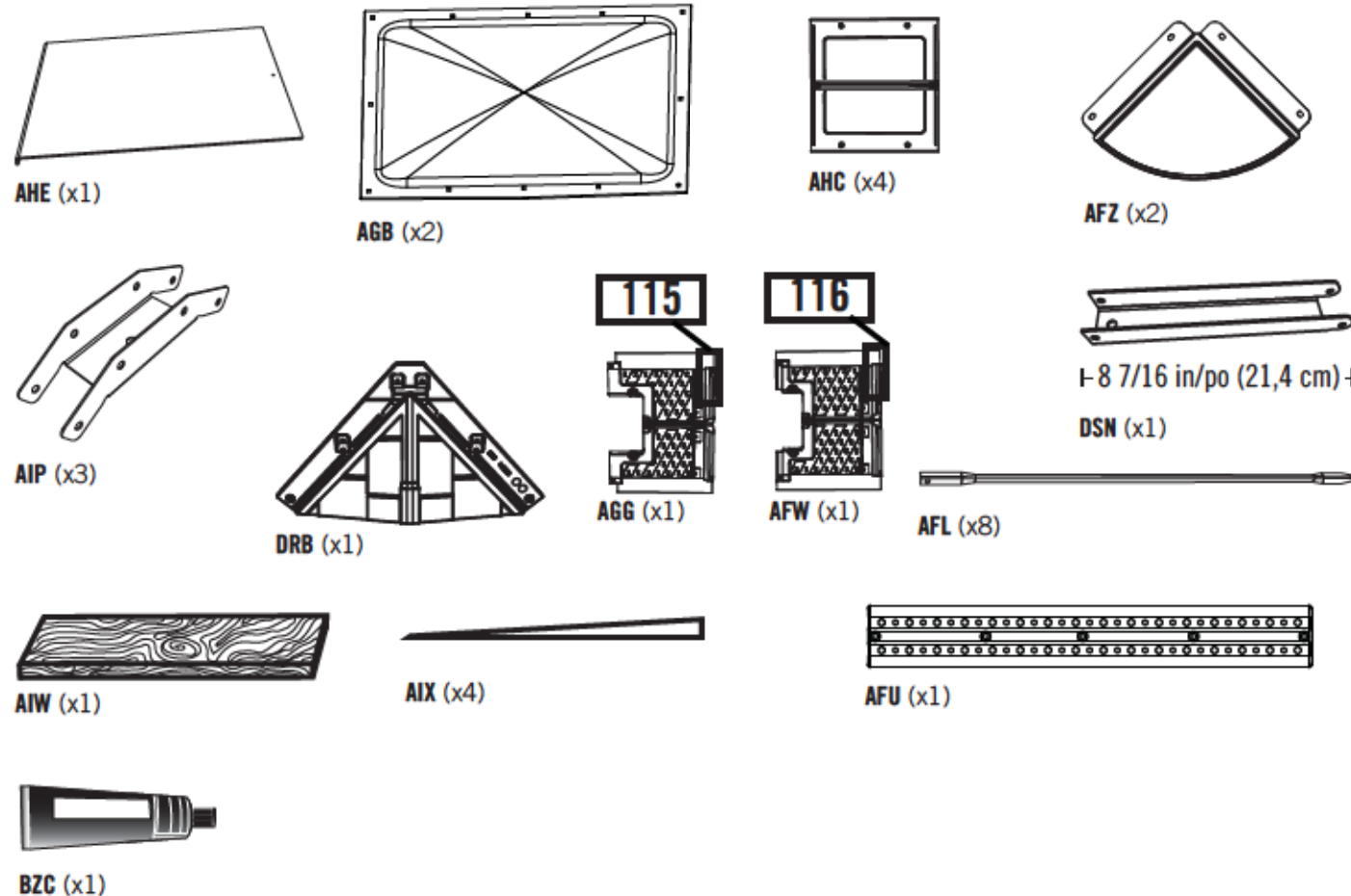


IDENTIFIKÁTOR DÍLŮ / IDENTYFIKATOR CZĘŚCI / OZNAČENIE DIELOV

BOX 2 OBSAHUJE / ZAWARTOŚĆ OPAKOWANIA 2 / OBSAH ŠKATULE 2



Malé části stavebnice / Zestaw małych elementów / Súprava malých dielov



Tuto část vyjměte / Usunąć tę sekcję / Túto časť odoberte



IDENTIFIKÁTOR DÍLŮ / IDENTYFIKATOR CZĘŚCI / OZNAČENIE DIELOV

BOX 2 OBSAHUJE / ZAWARTOŚĆ OPAKOWANIA 2 / OBSAH ŠKATULE 2



Sáček s malými částmi / Małe woreczki z częściami / Vrecká s malými dielmi



Tuto část vyjměte / Usunąć tę sekcję / Tútó část odoberte

► ČÁST 8 (POKRAČOVÁNÍ) / SEKCJA 8 (CIĄG DALSZY) / 8. ČASŤ (POKRAČOVANIE)

POŽADOVANÉ NÁRADÍ A VYBAVENÍ / WYMAGANE NARZĘDZIA I OSPRZĘT / POŽADOVANÉ NÁRADIE A SPOJOVACIE PROSTRIEDKY

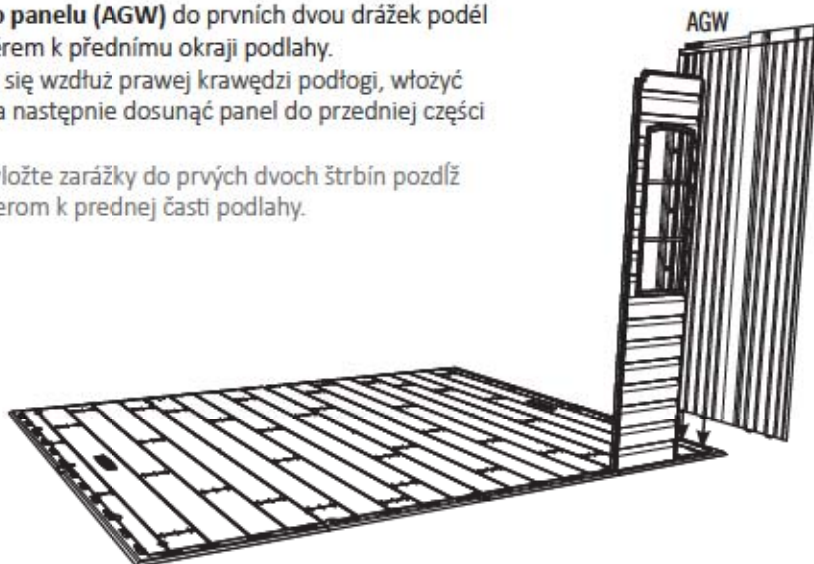


AIW (x1)



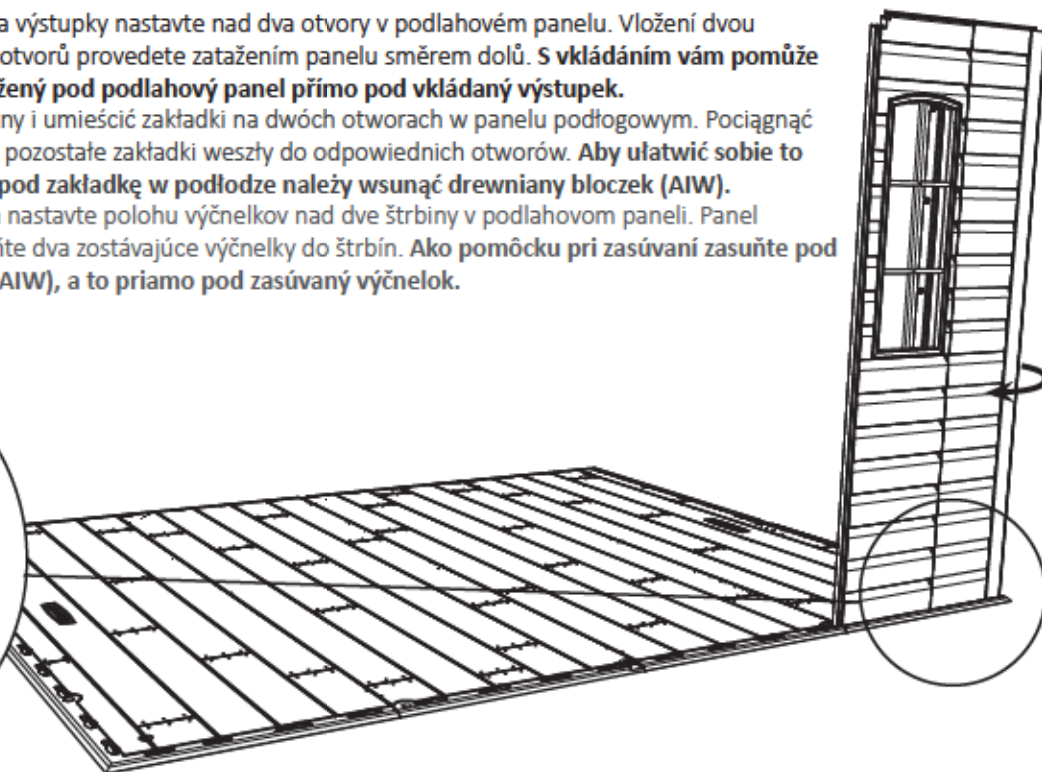
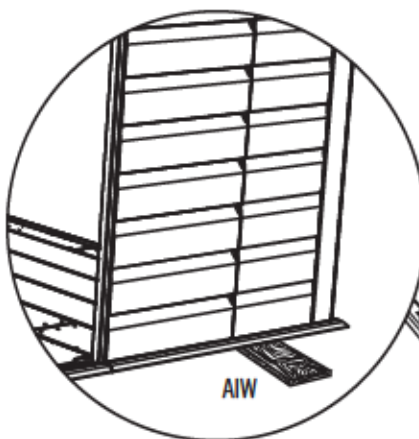
8.8

- Vložte výstupky na spodní straně rohového panelu (AGW) do prvních dvou drážek podél pravého okraje podlahy a zasuňte panel směrem k přednímu okraji podlahy.
- Do pierwszych dwóch gniazd znajdujących się wzdłuż prawej krawędzi podłogi, włożyc zakładki na dole Panelu narożnego (AGW), a następnie dosunąć panel do przedniej części Podłogi.
- V spodnej časti rohového panelu (AGW) vložte zářezky do prvých dvoch štrbín pozdĺž pravého okraja podlahy a posuňte panel smerom k prednej časti podlahy.



8.9

- Rohový panel ohněte a výstupky nastavte nad dva otvory v podlahovém panelu. Vložení dvou zbývajících výstupků do otvorů provedete zatažením panelu směrem dolů. **S vkládáním vám pomůže dřevěný blok (AIW) vložený pod podlahový panel přímo pod vkládaný výstupek.**
- Przechylić panel narożny i umieścić zakładki na dwóch otworach w panelu podłogowym. Pociągnąć panel do dołu, aby dwie pozostałe zakładki weszły do odpowiednich otworów. **Aby ułatwić sobie to zadanie, bezpośrednio pod zakładkę w podłodze należy wsunąć drewniany bloczek (AIW).**
- Ohnite rohový panel a nastavte polohu výčnelkov nad dve štrbiny v podlahovom paneli. Panel potiahnite nadol a zasuňte dva zostávajúce výčnelky do štrbín. **Ako pomôcku pri zasúvaní zasuňte pod podlahu drevený blok (AIW), a to priamo pod zasúvaný výčnelok.**

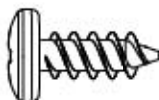


► ČÁST 8 (POKRAČOVÁNÍ) / SEKCJA 8 (CIĄG DALSZY) / 8. ČASŤ (POKRAČOVANIE)

POŽADOVANÉ NÁRADÍ A VYBAVENÍ / WYMAGANE NARZĘDZIA I OSPRZĘT / POŽADOVANÉ NÁRADIE A SPOJOVACIE PROSTRIEDKY



AIW (x1)

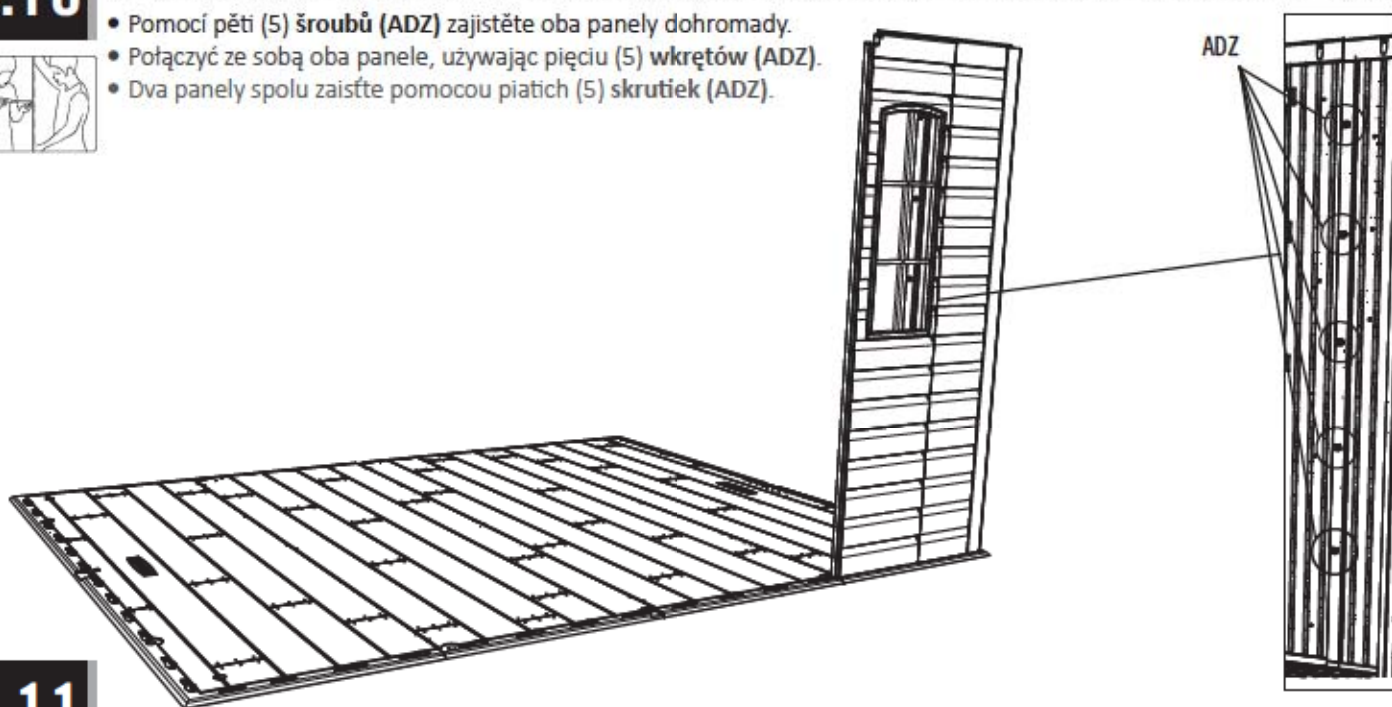


ADZ (x15)

8.10



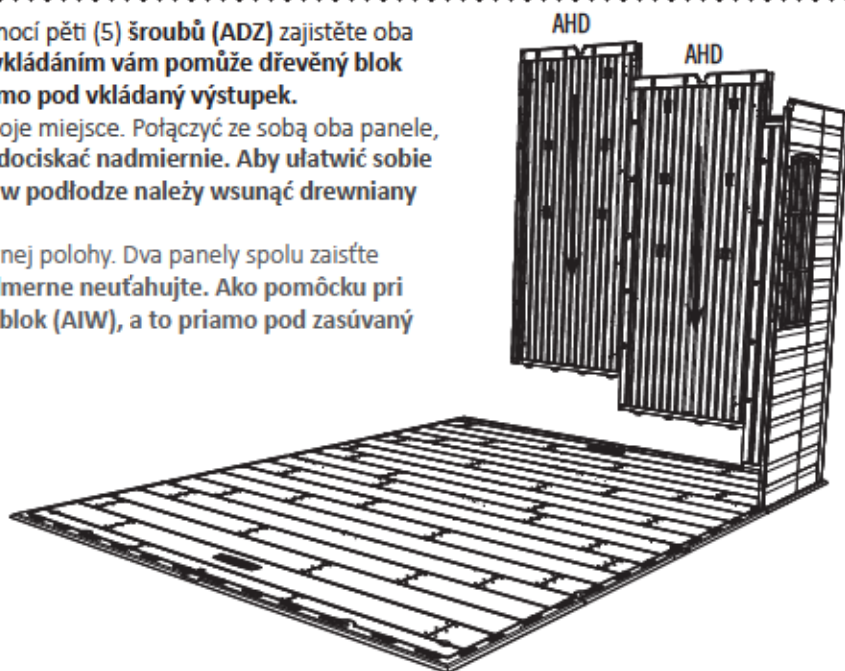
- Pomocí pěti (5) šroubů (ADZ) zajistíte oba panely dohromady.
- Połączyc ze sobą oba panele, używając pięciu (5) wkrętów (ADZ).
- Dva panely spolu zaisťte pomocou piatich (5) skrutiek (ADZ).



8.11



- Posuňte panel zdi (AHD) na místo. Pomocí pěti (5) šroubů (ADZ) zajistíte oba panely dohromady. Nestrhněte závit. S vkládáním vám pomůže dřevěný blok (AIW) vložený pod podlahový panel přímo pod vkládaný výstupek.
- Wsunąć panel ściankowy (AHD) na swoje miejsce. Połączyc ze sobą oba panele, używając pięciu (5) wkrętów (ADZ). Nie dociskać nadmiernie. Aby ułatwić sobie to zadanie, bezpośrednio pod zakładkę w podłodze należy wsunąć drewniany bloczek (AIW).
- Zasuňte stenový panel (AHD) do správnej polohy. Dva panely spolu zaisťte pomocou piatich (5) skrutiek (ADZ). Nadmerne neufahujzte. Ako pomôcku pri zasúvaní zasuňte pod podlahu drevený blok (AIW), a to priamo pod zasúvaný výčnelok.

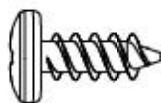


► ČÁST 8 (POKRAČOVÁNÍ) / SEKCJA 8 (CIĄG DALSZY) / 8. ČÁŠŤ (POKRAČOVANIE)

POŽADOVANÉ NÁRADÍ A VYBAVENÍ / WYMAGANE NARZĘDZIA I OSPRZĘT / POŽADOVANÉ NÁRADIE A SPOJOVACIE PROSTRIEDKY



AIW (x1)

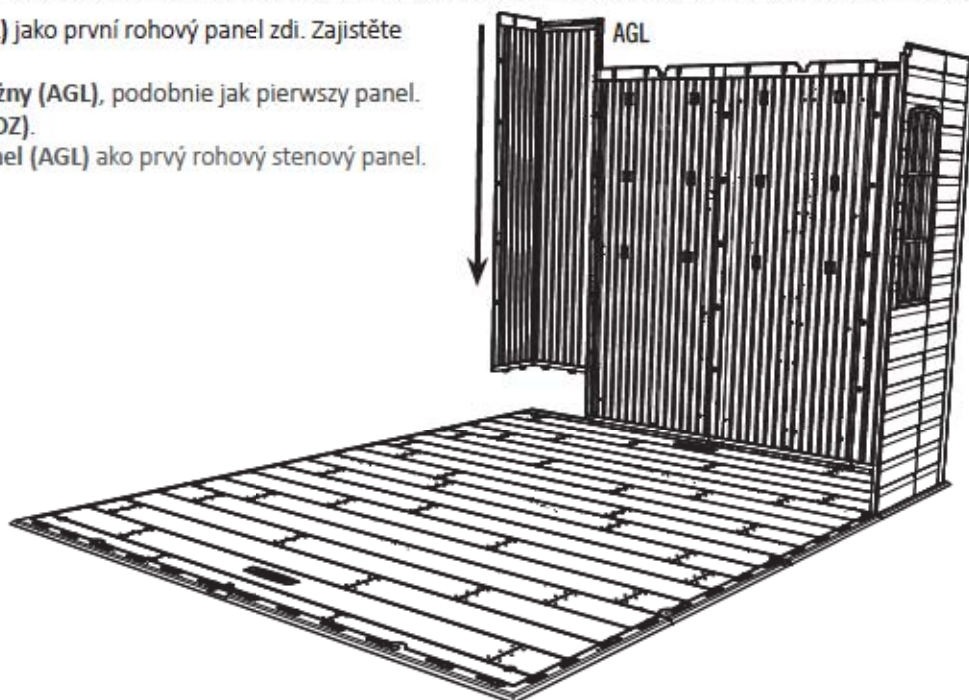


ADZ (x20)

8.12



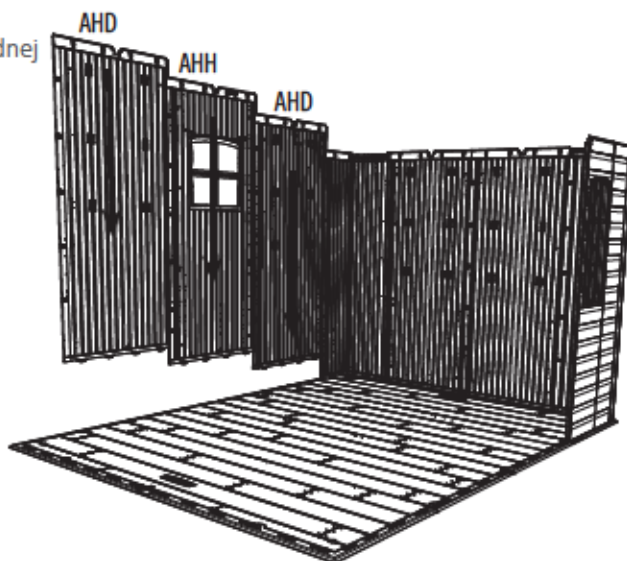
- Vložte **rohový panel (AGL)** jako první rohový panel zdi. Zajistěte pomocí **šroubů (ADZ)**.
- Przymocować **panel narożny (AGL)**, podobnie jak pierwszy panel. Przymocować **wkrętami (ADZ)**.
- Zasuňte tento rohový panel (AGL) ako prvý rohový stenový panel. Zaisťte **skrutkami (ADZ)**.



8.13



- Posuňte tři **panely zdi (AHD)** na místo na zadní straně podlahy. Pomocí pěti (5) **šroubů (ADZ)** zajistěte oba panely dohromady.
- Wsunąć trzy **panele ściankowe (AHD)** na swoje miejsce w tylnej części podłogi. Połączyć ze sobą oba panele, używając pięciu (5) **wkrętów (ADZ)**.
- Zasuňte tri **stenové panely (AHD)** do správnej polohy v zadnej časti podlahy. Dva panely spolu zaisťte pomocou piatich (5) **skrutiek (ADZ)**.

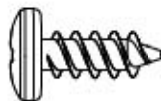


► ČÁST 8 (POKRAČOVÁNÍ) / SEKCJA 8 (CIĄG DALSZY) / 8. ČASŤ (POKRAČOVANIE)

POŽADOVANÉ NÁRADÍ A VYBAVENÍ / WYMAGANE NARZĘDZIA I OSPRZĘT / POŽADOVANÉ NÁRADIE A SPOJOVACIE PROSTRIEDKY



AIW (x1)

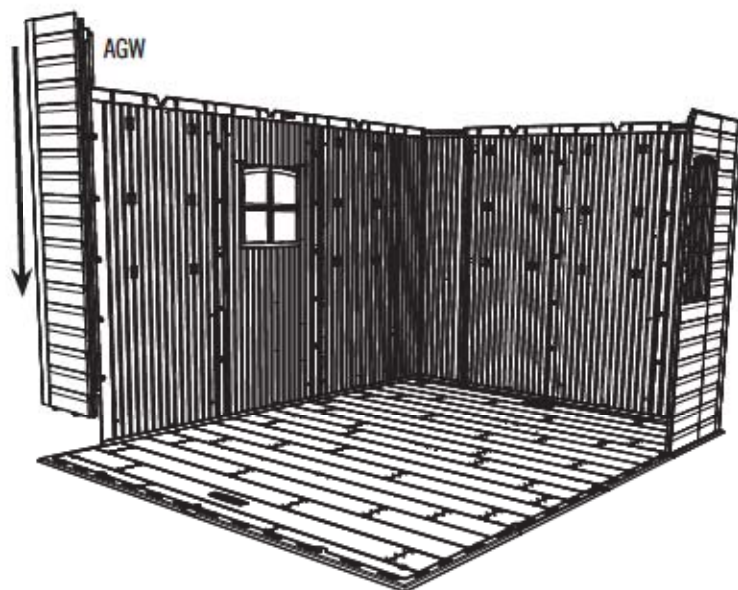


ADZ (x15)

8.14



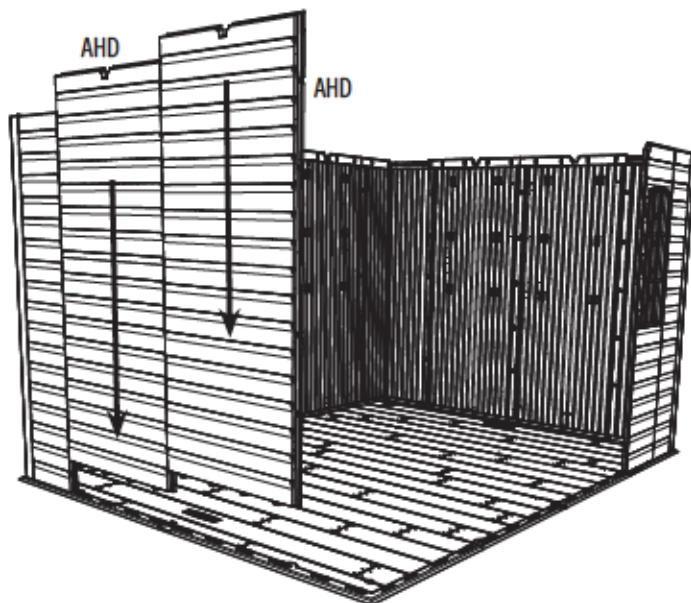
- Vložte **rohový panel (AGW)** jako první rohový panel zdi. Zajistěte pomocí **šroubů (ADZ)**.
- Przymocować **panel narożny (AGW)**, podobnie jak pierwszy panel. Przymocować **wkrętami (ADZ)**.
- Zasuňte tento **rohový panel (AGW)** ako prvý rohový stenový panel. Zaisťte **skrutkami (ADZ)**.



8.15



- Posuňte **panelů zdi (AHD)** na místo. Pomocí pěti (5) **šroubů (ADZ)** zajistěte oba panely dohromady.
- Wsunąć **panele ściankowy (AHD)** na swoje miejsce. Połączyć ze sobą oba panele, używając pięciu (5) **wkrętów (ADZ)**.
- Zasuňte **stenových panelov (AHD)** do správnej polohy. Dva panely spolu zaisťte pomocou piatich (5) **skrutiek (ADZ)**.

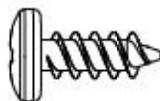


► ČÁST 8 (POKRAČOVÁNÍ) / SEKCJA 8 (CIĄG DALSZY) / 8. ČASŤ (POKRAČOVANIE)

POŽADOVANÉ NÁRADÍ A VYBAVENÍ / WYMAGANE NARZĘDZIA I OSPRZĘT / POŽADOVANÉ NÁRADIE A SPOJOVACIE PROSTRIEDKY



AIW (x1)

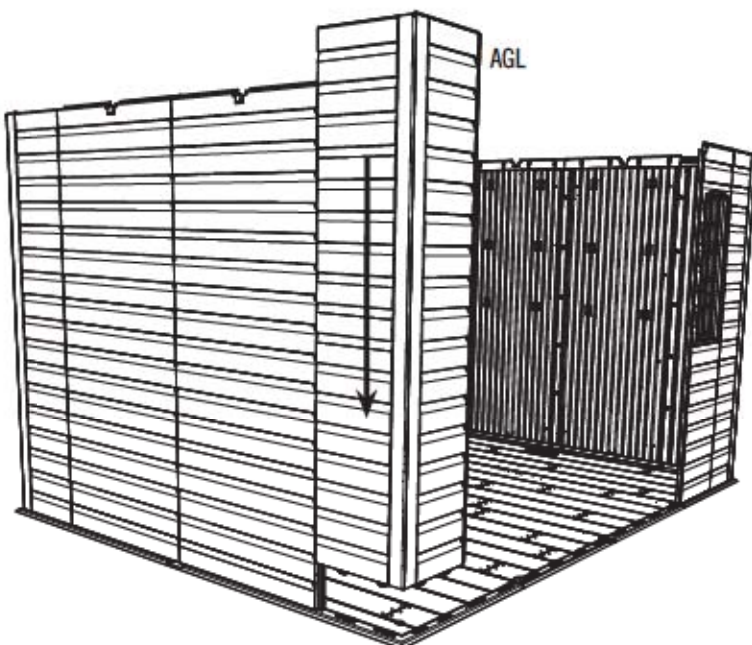


ADZ (x10)

8.16



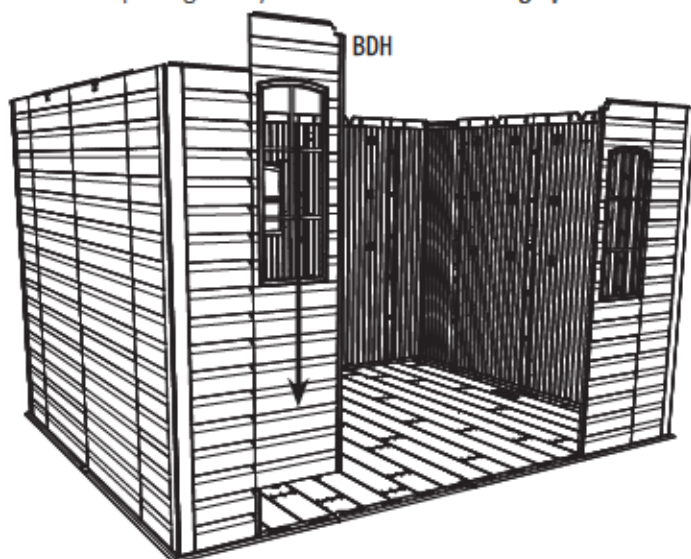
- Vložte **rohový panel (AGL)** jako první rohový panel zdi. Zajistěte pomocí **šroubů (ADZ)**.
- Przymocować **panel narożny (AGL)**, podobnie jak pierwszy panel. Przymocować **wkrętami (ADZ)**.
- Zasuňte tento **rohový panel (AGL)** ako prvý rohový stenový panel. Zaisťte **skrutkami (ADZ)**.



8.17

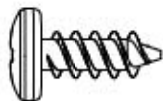


- Vložte výstupky na spodní straně **levého stěnového panelu s oknem (BDH)** do třetí a čtvrté drážky od předního levého rohu podlahy. Zasuňte panel vlevo. Zajistěte oba dva panely pomocí pěti (5) **šroubů (ADZ)**.
- Do trzeciego i czwartego gniazda od lewego przedniego narożnika podłogi włożyć zakładki na dole **Lewego panelu ściennego okna (BDH)**. Wsunąć panel w lewą stronę. Zamocować dwa panele używając do tego pięciu (5) **Wkrętów (ADZ)**.
- V spodnej časti **ľavého stenového panelu s oknom (BDH)** vložte zářezky do tretej a štvrtej štrbiny od predného ľavého rohu podlahy. Panel zasuňte doľava. Oba panely upevnite piatimi (5) **skrutkami (ADZ)**.



► ČÁST 8 (POKRAČOVÁNÍ) / SEKCJA 8 (CIĄG DALSZY) / 8. ČÁŠŤ (POKRAČOVANIE)

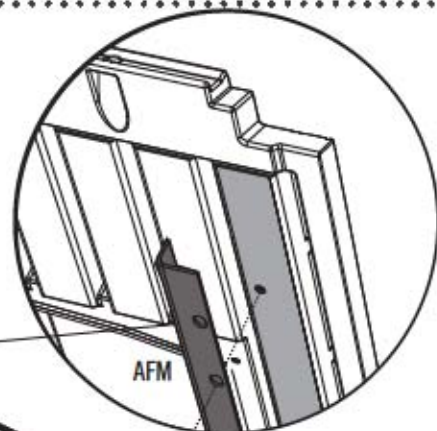
POŽADOVANÉ NÁRADÍ A VYBAVENÍ / WYMAGANE NARZĘDZIA I OSPRZĘT / POŽADOVANÉ NÁRADIE A SPOJOVACIE PROSTRIEDKY



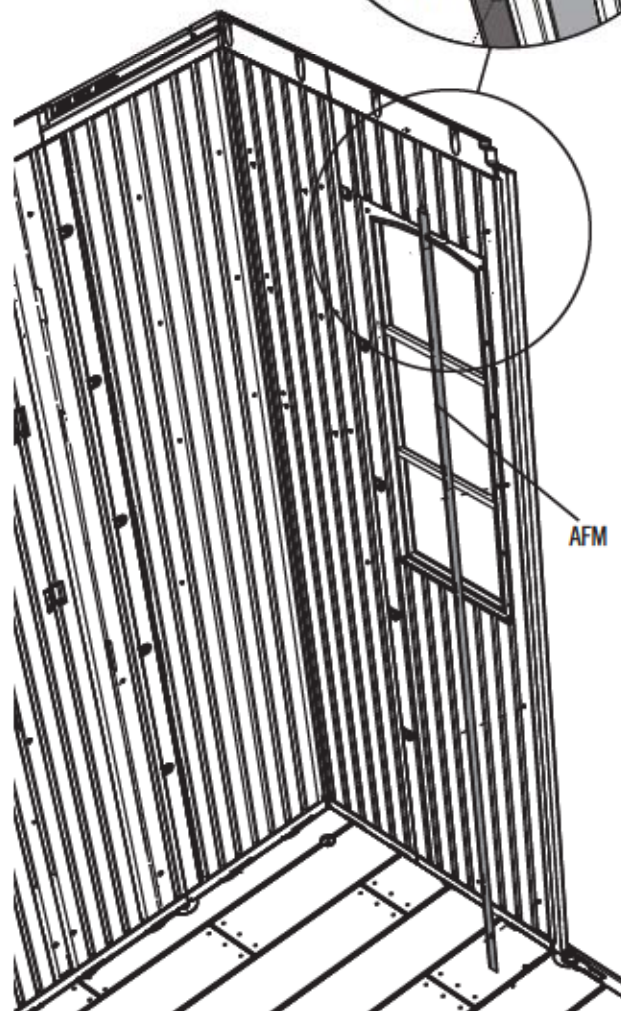
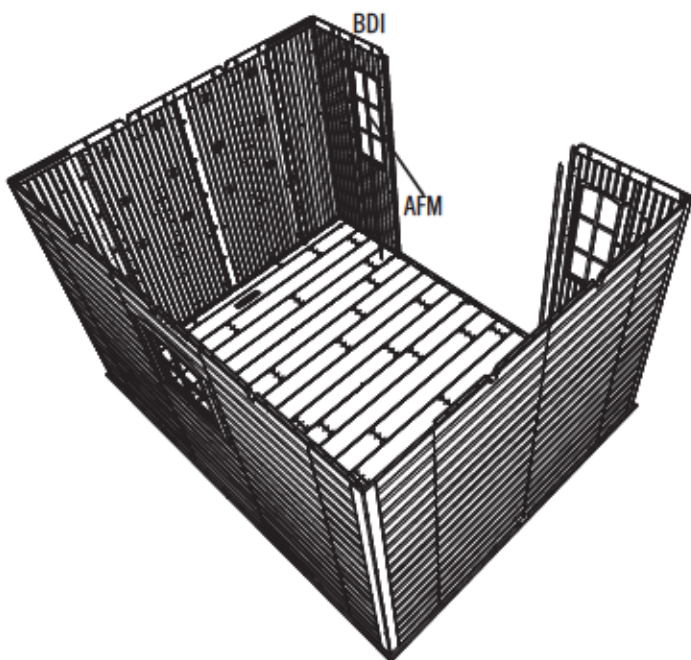
ADZ (x4)

8.18

- Vložte stěnovou drážku (AFM) do první drážky na zadní straně **pravého stěnového panelu s oknem (BDI)** podle obrázku. Proveďte upevnění pomocí čtyř (4) šroubů (ADZ).
- Vložte Kanał ściany (AFM) do pierwszego rowka na tylnej części **Prawego panelu ściennego okna (BDH)**, jak pokazano poniżej. Zamocować element za pomocą czterech (4) **Wkrętów (ADZ)**.
- Stenový kanál (AFM) zasuňte do prvej drážky na zadnej strane **pravého stěnového panelu s oknem (BDI)** podľa ilustrácie. Upevnite ho pomocou štyroch (4) skrutiek (ADZ).

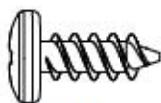


! *Poznámka: Horní otvor je bez šroubu.*
Uwaga: Brak śruby w górnym otworze.
Poznámka: Bez skrutky v hornom otvore.



► ČÁST 8 (POKRAČOVÁNÍ) / SEKCJA 8 (CIĄG DALSZY) / 8. ČÁŠŤ (POKRAČOVANIE)

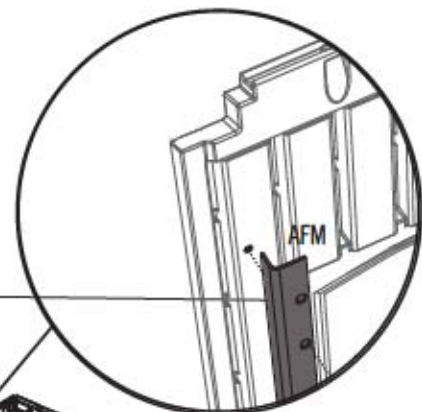
POŽADOVANÉ NÁRADIE A VYBAVENÍ / WYMAGANE NARZĘDZIA I OSPRZĘT / POŽADOVANÉ NÁRADIE A SPOJOVACIE PROSTRIEDKY



ADZ (x4)

8.19

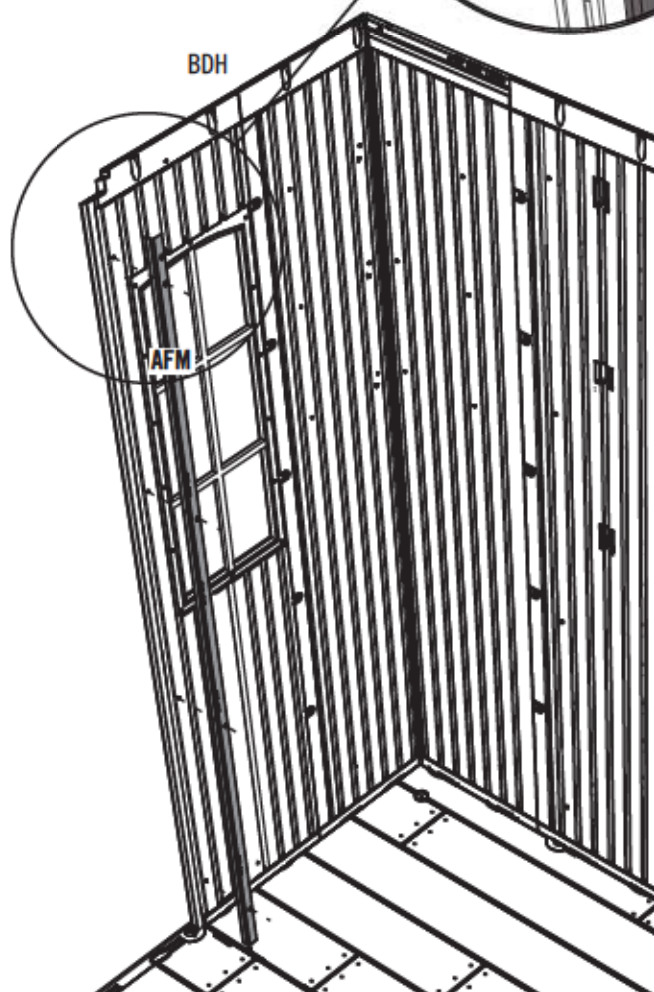
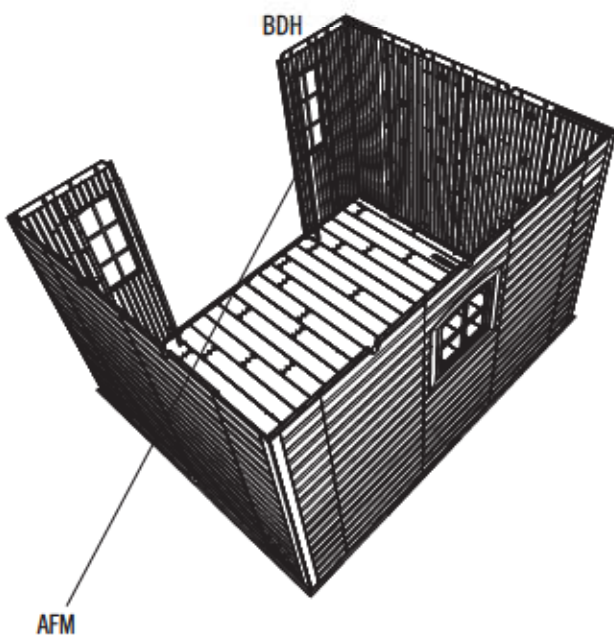
- Vložte stěnovou drážku (AFM) do první drážky na zadní straně levého stěnového panelu s oknem (BDH) podle obrázku.
- Włóżyc Kanał ścienny (AFM) do pierwszego rowka na tylnej części Lewego panelu ściennego rowka (BDH), jak pokazano poniżej. Zamocować element za pomocą czterech (4) Wkrętów (ADZ).
- Stenový kanál (AFM) zasuňte do prvej drážky na zadnej strane ľavého stenového panelu s oknom (BDH) podľa ilustrácie.



Poznámka: Horní otvor je bez šroubu.

Uwaga: Brak śruby w górnym otworze.

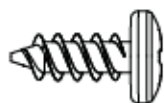
Poznámka: Bez skrutki v hornom otvore.





IDENTIFIKÁTOR DÍLŮ / IDENTYFIKATOR CZĘŚCI / POŻADOVANÉ SPOJOVACIE PROSTRIEDKY

Sáček s malými částmi / Mały woreczek z częściami / Vrečko s malými dielmi



ADZ (x28)



AIY (x4)

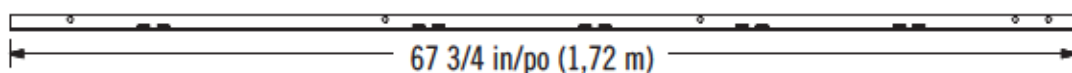


ADZ (x8)



POŻADOVANÉ DÍLY / WYMAGANE CZĘŚCI / POŻADOVANÉ DIEŁY

Kovové díly / Części metalowe / Kovové diely



AFM (x4)



Plastové díly / Części z tworzywa / Plastové diely



AFV (x2)



AFZ (x2)



NÁŘADÍ, KTERÉ BUDETE POTŘEBOVAT / WYMAGANE NARZĘDZIA / POTREBNÉ NÁRADIE



► ČÁST 9 (POKRAČOVÁNÍ) / SEKCJA 9 (CIĄG DALSZY) / 9. ЧАСТ (ПОКРАЧОВАНИЕ)

POŽADOVANÉ NÁŘADÍ A VYBAVENÍ / WYMAGANE NARZĘDZIA I OSPRZĘT / POŽADOVANÉ NÁRADIE A SPOJOVACIE PROSTRIEDKY



ADZ (x8)



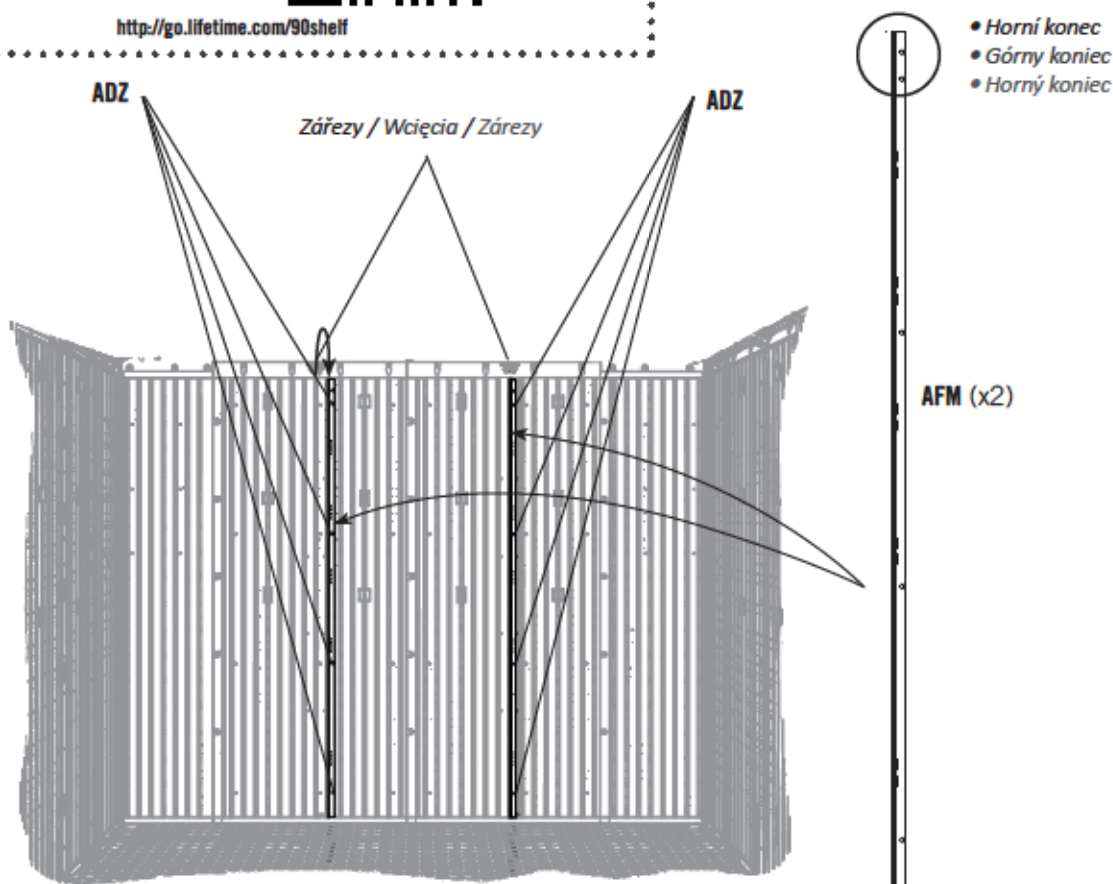
- Pokud máte s touto částí problémy, prohlédněte si níže uvedený odkaz na montážní video jak sestavit tuto část.
- W razie problemów z tą sekcją należy skorzystać z poniższego kodu, aby obejrzeć odpowiedni film instruktażowy.
- Ak máte problém s touto časťou, pomocou dolu uvedeného kódu si pozrite video s informáciami o montáži tejto časti.



<http://go.lifetime.com/90shelf>

9.1

- Pravá **podpurná kolejnice zdi/police (AFM)** jde do otvoru přímo pod zářezem v panelu zdi. Levá kolejnice podpory zdi/police jde do otvoru napravo od zářezu v panelu zdi.
- Prawa **listwa wsporcza półek/ścianki (AFM)** musi znaleźć się bezpośrednio pod wcięciem w panelu ściankowym. Lewa listwa wsporcza półek/ścianki musi znaleźć się w otworze po prawej stronie od wcięcia w panelu ściankowym.
- Pravá **stenová podpurná lišta/podpurná lišta polic (AFM)** sa zasunie do štrbiny priamo pod zárezom v stenovom paneli. Ľavá stenová podpurná lišta sa zasunie do štrbiny vpravo od zárezu v stenovom paneli.



► ČÁST 9 (POKRAČOVÁNÍ) / SEKCJA 9 (CIĄG DALSZY) / 9. ČÁŠŤ (POKRAČOVANIE)

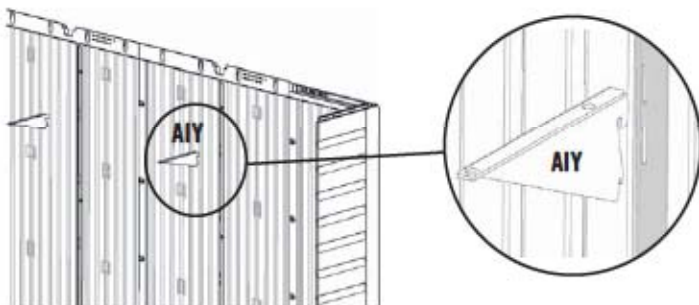
POŽADOVANÉ NÁRADIE A VYBAVENÍ / WYMAGANE NARZĘDZIA I OSPRZĘT / POŽADOVANÉ NÁRADIE A SPOJOVACIE PROSTRIEDKY



ADZ (x6)

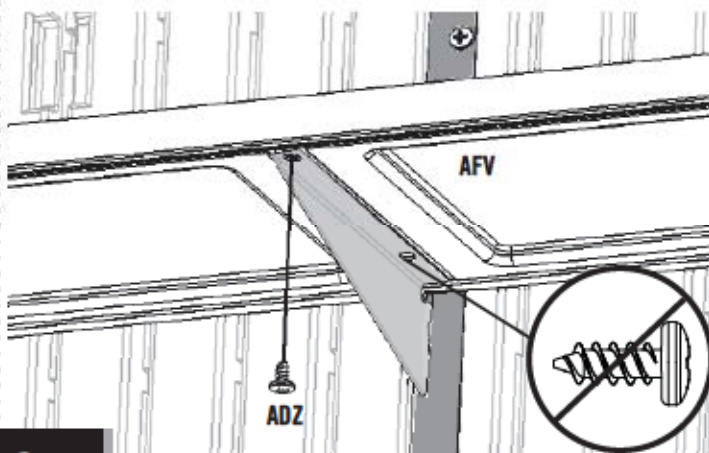
9.2

- Vložte **drážky police (AIY)** do otvorů v podpůrných kolejnicích zdi/police. **Drážky musí být ve stejné výšce.**
- Vložte **wsporniki półek (AIY)** do otworów w listwach wsporczych półek/ścianki. **Wsporniki należy ustawić na tej samej wysokości.**
- Konzoly **polici (AIY)** zasuněte do štrbín v stenových podpurných lištách/podpurných lištách polic. **Konzoly musia byť v rovnakej výške.**



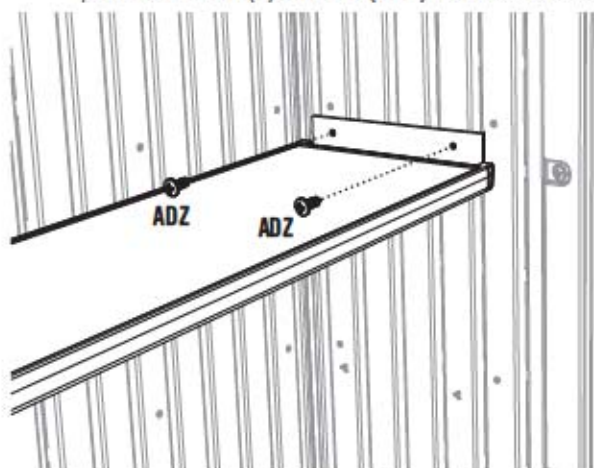
9.3

- Upevněte **polici (AFV)** k jednotlivým konzolám pomocí jednoho (1) **šroubu (ADZ)** vloženého do předního otvoru.
- Za pomoci jednoho (1) **Wkrętu (ADZ)** zamocować **Półkę (AFV)** do każdego Wspornika.
- Pripojte **policu (AFV)** k obom konzolám pomocou jednej (1) **skrutky (ADZ)** v prednom otvore.



9.4

- Upevněte **polici (AFV)** k rohovým stěnovým panelům pomocí dvou (2) **šroubů (ADZ)** na obou koncích.
- Za pomoci dwóch (2) **Wkrętów (ADZ)**, po jednym na każdej z krawędzi, zamocować **Półkę (AFV)** do narożnych paneli ściennych.
- Pripojte **policu (AFV)** k rohovým stenovým panelom pomocou dvoch (2) **skrutiek (ADZ)** na oboch koncoch.



9.5

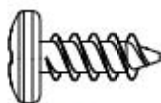
- Opakujte tuto část i u druhé strany přístřešku.
- Powtórzyc tę sekcję dla drugiej strony budki.
- Zopakujcie túto časť pre druhú stranu prístrešku.



50 lb. (23 kg)

► ČÁST 9 (POKRAČOVÁNÍ) / SEKCJA 9 (CIĄG DALSZY) / 9. ČASŤ (POKRAČOVANIE)

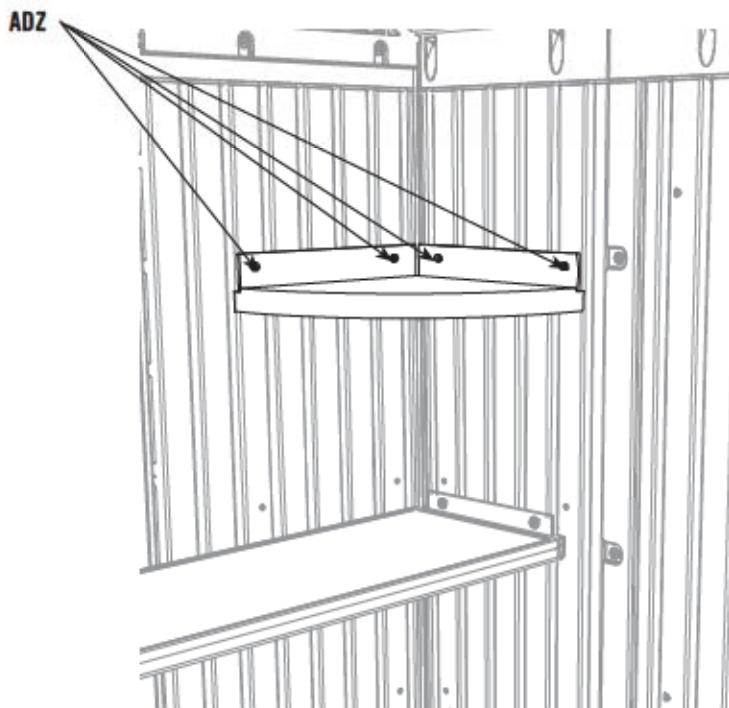
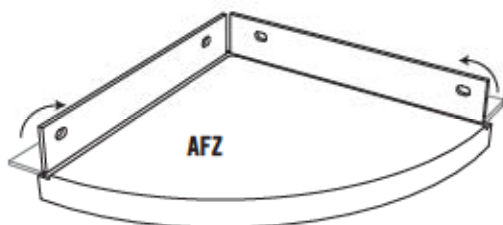
POŽADOVANÉ NÁRADIE A VYBAVENÍ / WYMAGANE NARZĘDZIA I OSPRZĘT / POŽADOVANÉ NÁRADIE A SPOJOVACIE PROSTRIEDKY



ADZ (x8)

9.6

- Vyberte roh, do kterého chcete namontovat **rohovou polici (AFZ)**. Na tomto obrázku je tato police zobrazena nad **dlouhou polici**. Sklopte křídla police a srovnejte otvory ve výstupcích s otvory v rohovém stěnovém panelu. Připevněte čtyřmi (4) šrouby (ADZ).
- Wybrać narożnik, w którym będzie instalowana **półka narożna (AFZ)**. Na rysunku półkę pokazano powyżej **dłuższej półki**. Należy złożyć klapy na półce i wyrównać otwory w zakładkach względem tych w panelu narożnym. Przymocować za pomocą czterech (4) **wkrętów (ADZ)**.
- Vyberte roh, do ktorého chcete namontovať **rohovú policu (AFZ)**. Na tomto obrázku je táto polica znázornená nad **dlhou policou**. Klapky police odklopte a otvory v plôškach zarovnajte s otvormi v rohovom stenovom paneli. Upevnite pomocou štyroch (4) **skrutiek (ADZ)**.



9.7

- Opakujte tento krok pro umístění druhé rohové police do dalšího rohu.
- Powtórzyc ten etap dla drugiej półki narożnej mocowanej w innym narożniku.
- Tento krok zopakujte aj pri umiestňovaní druhej rohovej police v druhom rohu.

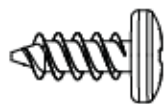


↓ 10 lb. (4.5 kg)



IDENTIFIKÁTOR DÍLŮ / IDENTYFIKATOR CZĘŚCI / POŻADOVANÉ SPOJOVACIE PROSTRIEDKY

Sáček s malými částmi / Mały woreczek z częściami / Vrečko s malými dielmi



ADZ (x155)



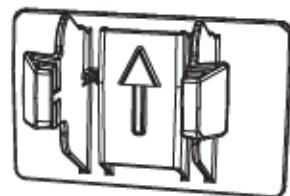
DTV (x2)



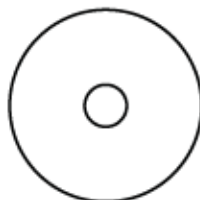
AHP (x2)



BHJ (x2)



AXX (x4)



AED (x24)



AEE (x2)



CXK (x2)



ECR (x1)



ECS (x1)



ADK (x2)



BZA (x2)



AEE (x4)

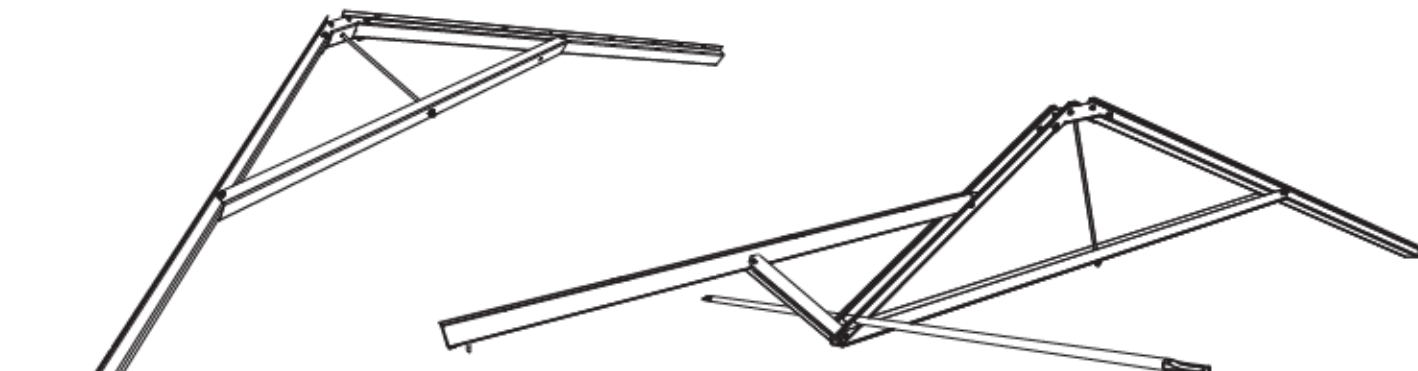


POŽADOVANÉ DÍLY / WYMAGANE CZĘŚCI / POŻADOVANÉ DIELY

Kovové díly / Części metalowe / Kovové diely



AFL (x8)



(x1)

(x2)



Poznámka: Tento konec se zářezem bude orientován proti přední straně přístřešku.

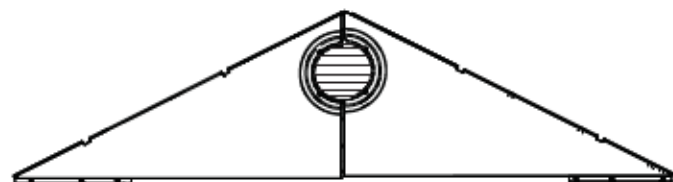
Uwaga: Końcówka z wcięciem przylega do przedniej części budki.

Poznámka: Tento koniec s drážkou bude otočený smerom k prednej časti prístrešku.



POŽADOVANÉ DÍLY / WYMAGANE CZĘŚCI / POŽADOVANÉ DIELY

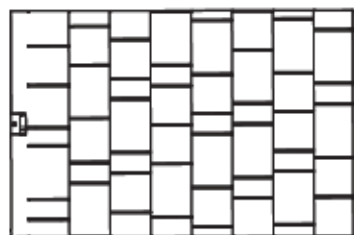
Plastové díly / Części z tworzywa / Plastové diely



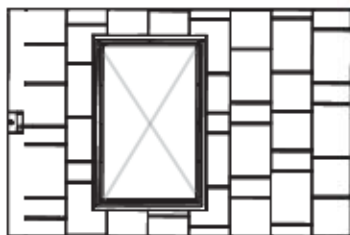
(x2)



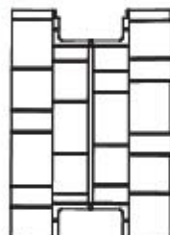
(x1)



AGQ (x4)



(x2)



AFY (x3)



AGG (x1)



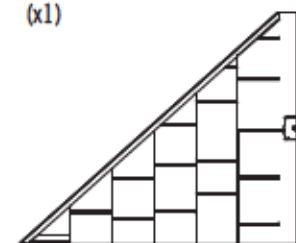
AFW (x1)



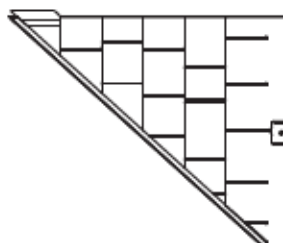
(x1)



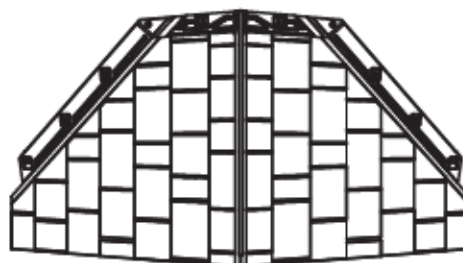
(x1)



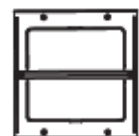
BDR (x1)



BDS (x1)



DRA (x1)



AHC (x4)



DRB (x1)



NÁŘADÍ, KTERÉ BUDETE POTŘEBOVAT / WYMAGANE NARZĘDZIA / POTREBNÉ NÁRADIE

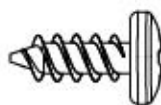


3/8" (10 mm)



► ČÁST 10 (POKRAČOVÁNÍ) / SEKCJA 10 (CIĄG DALSZY) / 10. ČASŤ (POKRAČOVANIE)

POŽADOVANÉ NÁRADÍ A VYBAVENÍ / WYMAGANE NARZĘDZIA I OSPRZĘT / POŽADOVANÉ NÁRADIE A SPOJOVACIE PROSTRIEDKY



ADZ (x14)



- Pokud máte s touto částí problémy, prohlédněte si níže uvedený odkaz na montážní video jak sestavit tuto část.
- W razie problemów z tą sekcją należy skorzystać z poniższego kodu, aby obejrzeć odpowiedni film instruktażowy.
- Ak máte problém s touto časťou, pomocou dolu uvedeného kódu si pozrite video s informáciami o montáži tejto časti.

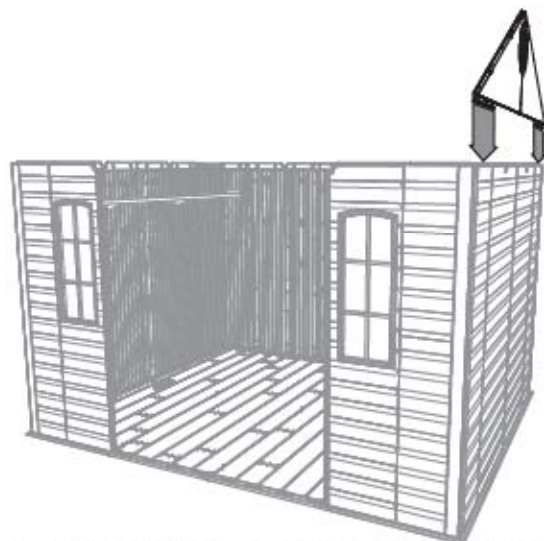


<http://go.lifetime.com/10x8roofdome>

10.1

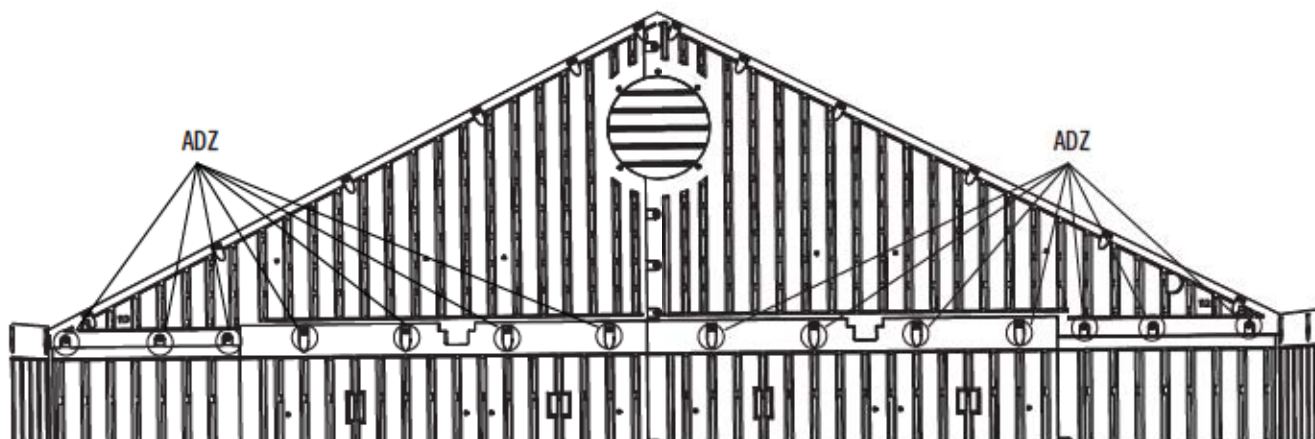


- Umístěte boční štít dolů na pravou stranu přístřešku.
- Ustawić Boczny szczyt na prawej stronie budki.
- Bočný štít osadte na pravú stranu prístrešku.



10.2

- Zajistěte zadní štít k domku pomocí čtrnácti (14) šroubů (ADZ).
- Przymocować tylną ściankę szczytową do magazynku, używając czternastu (14) wkrętów (ADZ).
- Pomocou štrnástich (14) skrutiek (ADZ) zaisťte zadný štít k prístrešku.



► ČÁST 10 (POKRAČOVÁNÍ) / SEKCJA 10 (CIĄG DALSZY) / 10. ČASŤ (POKRAČOVANIE)

POŽADOVANÉ NÁRADÍ A VYBAVENÍ / WYMAGANE NARZĘDZIA I OSPRZĘT / POŽADOVANÉ NÁRADIE A SPOJOVACIE PROSTRIEDKY

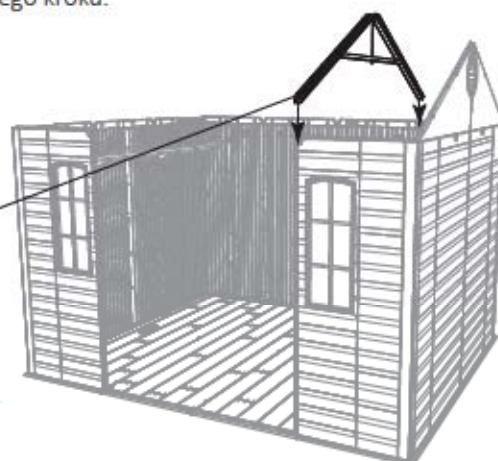


10.3

- Umístěte boční nosník do zářezů v pravém stěnovém panelu a pravém předním stěnovém panelu s oknem. Zatímco druhá dospělá osoba jej bude přidržovat na místě, pokračujte dalším krokem.
- Umieścić Boczna kratownicę w wycięciach na tylnej części Panelu ściennego oraz na Prawym przednim Panelu ściennym okna. Podczas gdy osoba dorosła przytrzyma element, przejść do następnego kroku.
- Do drážok na zadnom stenovom paneli a pravom prednom stenovom paneli s oknom umiestnite bočný nosník. Požiadajte inú dospelú osobu, aby ho podržala na mieste, a pokračujte dalším krokom.

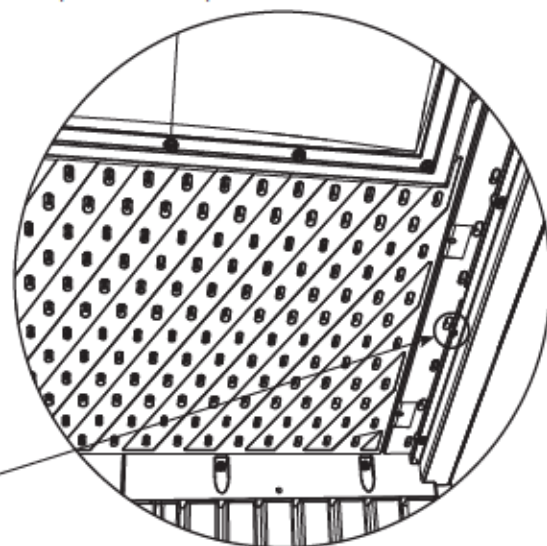
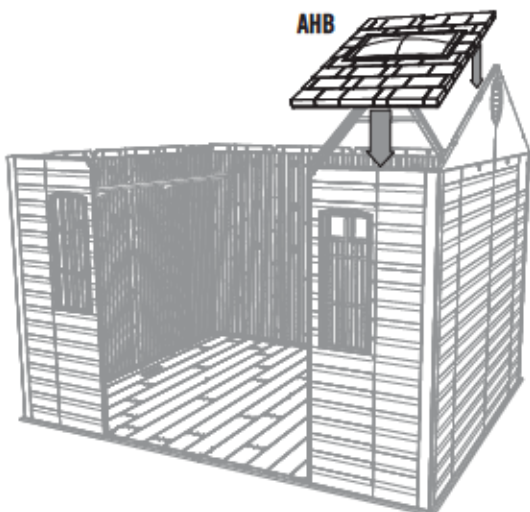


*Poznámka: Tento konec se zářezem bude orientován proti přední straně přístřešku.
Uwaga: Końcówka z wcięciem przylega do przedniej części budki.
Poznámka: Tento koniec s drážkou bude otočený smerom k prednej časti prístrešku.*



10.4

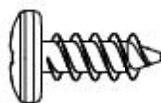
- Nastavte střešní panel s kupolovitěho střešního okna (AHB) na štít, panel zdi a sestavu krovy. Drážka ve spodní části střešního panelu sedí nad vrchní částí panelu zdi. Ujistěte se, že nastavovací šroub zapadá do drážky v krovy.
- Ustawić panel dachowy z świetlika kopułkowego (AHB) na ścianie szczytowej, panelu ściankowym oraz zespole kratownicy. Wgłębienie na dole panelu dachowego musi się znajdować powyżej górnej części panelu ściankowego. Dopasować kołek regulacyjny do wcięcia w kratownicy.
- Strešný panel s klenutého svetlika (AHB) nainštalujte na štít, stenový panel a zostavu krokvy. Drážka v spodnej časti stenového panela sa inštaluje na hornú časť stenového panela. Zarovňavací prvok musí zapadnúť do zárezu v krokve.



- Poziční kolík
- Kołek regulacyjny
- Zarównavací prvok

► ČÁST 10 (POKRAČOVÁNÍ) / SEKCJA 10 (CIĄG DALSZY) / 10. ČASŤ (POKRAČOVANIE)

POŽADOVANÉ NÁŘADÍ A VYBAVENÍ / WYMAGANE NARZĘDZIA I OSPRZĘT / POŽADOVANÉ NÁRADIE A SPOJOVACIE PROSTRIEDKY



ADZ (x4)

10.5

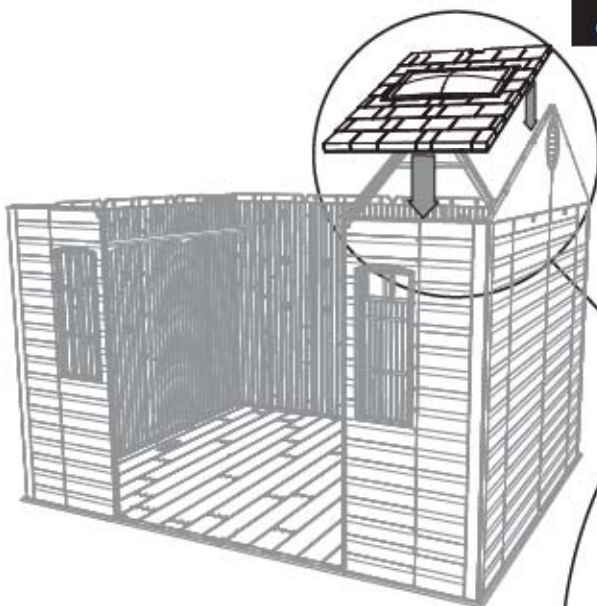
- Zarovnejte čtyři otvory v panelu zdi s otvory na dolní části střešního panelu a vložte čtyři (4) šrouby (ADZ) pro zajištění panelu na svém místě.
- Wyrównać cztery otwory w panelu ściankowym względem otworów w dolnej części panelu dachowego i przymocować panel za pomocą czterech (4) wkrętów (ADZ).
- Zarovnajte štyri otvory v stenovom paneli s otvormi v spodnej časti strešného panela a panel zaisťte v správnej polohe zaskrutkovaním štyroch (4) skrutiek (ADZ).



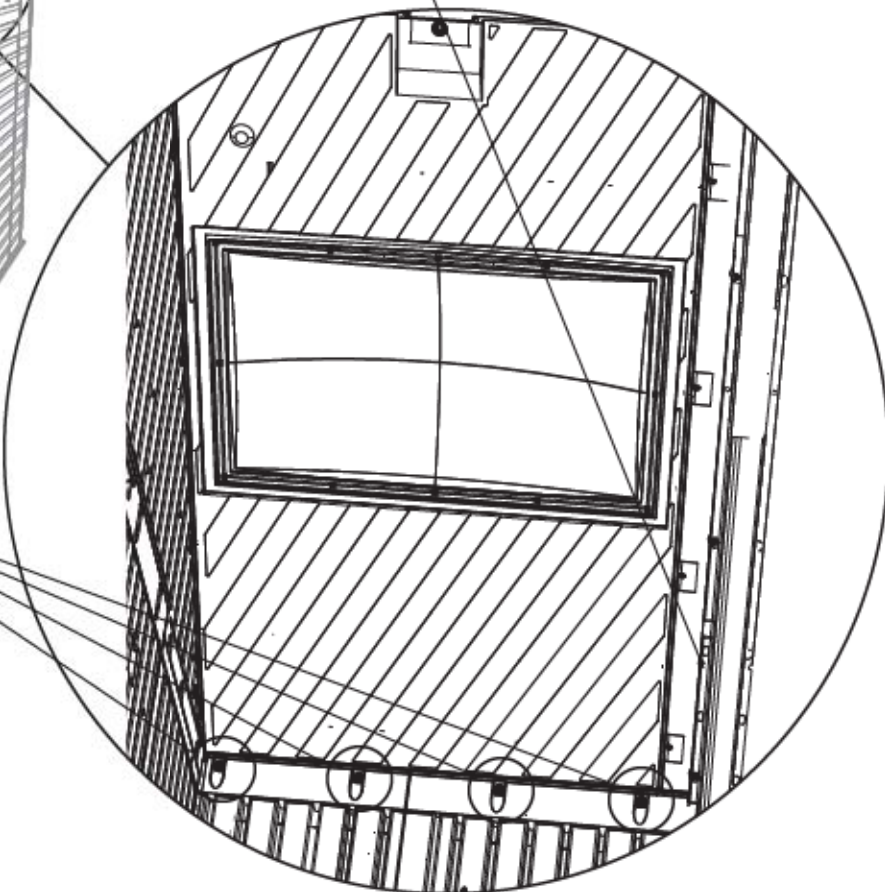
Poznámka: Malý poziční kolík v panelu by měl být uvnitř této drážky.

Uwaga: Mały kołek regulacyjny w panelu powinien znaleźć się w tym wcięciu.

Poznámka: Malý nastavovací prvok v paneli musí byť v tomto záreze.



ADZ (x4)



► ČÁST 10 (POKRAČOVÁNÍ) / SEKCJA 10 (CIĄG DALSZY) / 10. ČASŤ (POKRAČOVANIE)

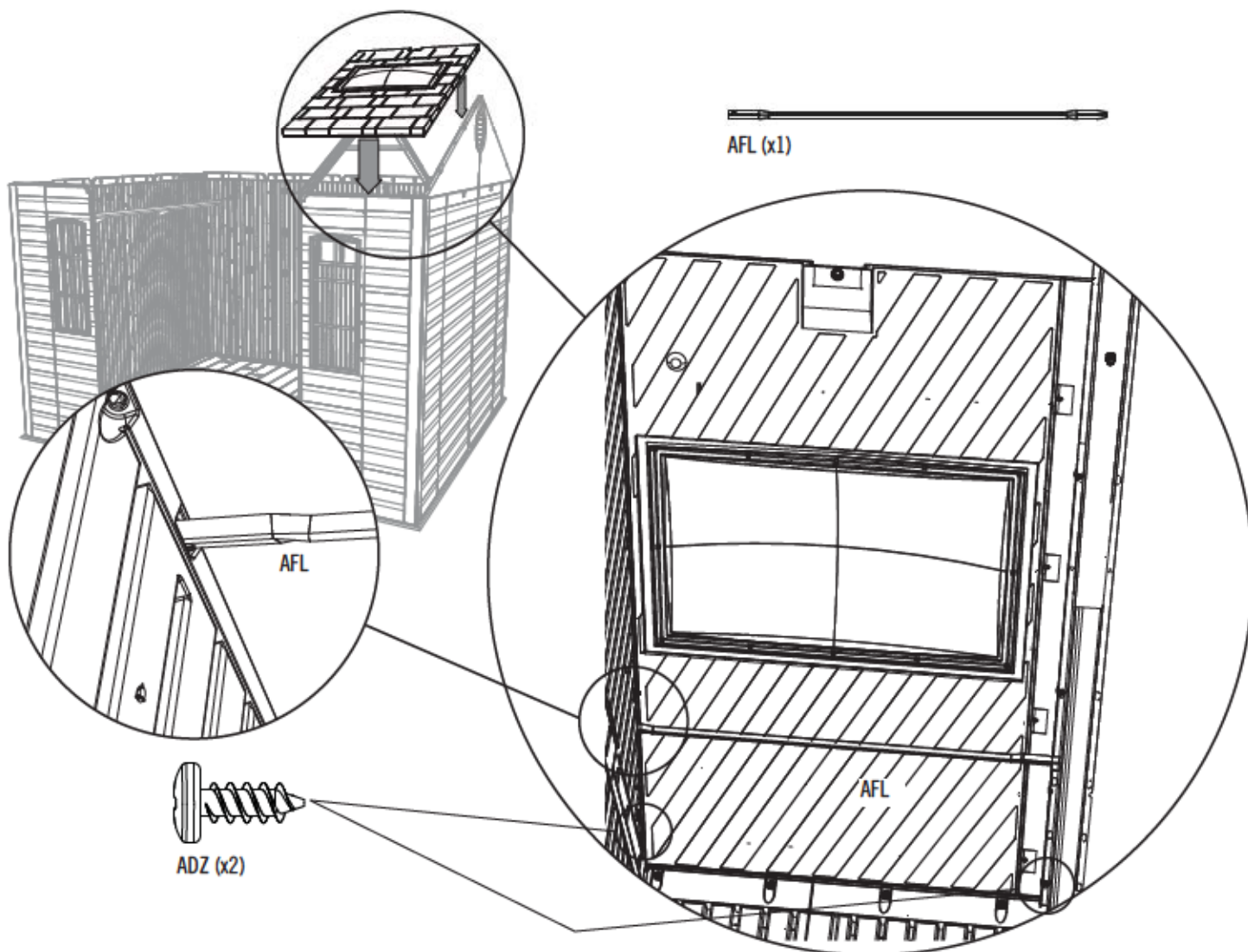
POŽADOVANÉ NÁRADÍ A VYBAVENÍ / WYMAGANE NARZĘDZIA I OSPRZĘT / POŽADOVANÉ NÁRADIE A SPOJOVACIE PROSTRIEDKY



ADZ (x2)

10.6

- Vložte první dva šrouby (ADZ) skrz štít a do střešního panelu a skrz krov a do střešního panelu v místech podle vyobrazení. Nyní vložte střešní podporu (AFL) do drážek ve štítu a mezi krov a střešní panel.
- Przełożyc dwa pierwsze wkręty (ADZ) przez ściankę szczytową, panel dachowy i kratownicę zgodnie z oznaczeniami na rysunku. Następnie umieścić wspornik dachowy (AFL) we wcięciach w ściance szczytowej oraz między kratownicą i panelem dachowym.
- Na vyznačených miestach zaskrutkujte prvé dve skrutky (ADZ) cez štít do strešného panelu a cez krokvu do strešného panelu. Teraz zasuňte strešnú podporu (AFL) do zárezov v štíte a medzi krokvu a strešný panel.



► ČÁST 10 (POKRAČOVÁNÍ) / SEKCJA 10 (CIĄG DALSZY) / 10. ČASŤ (POKRAČOVANIE)

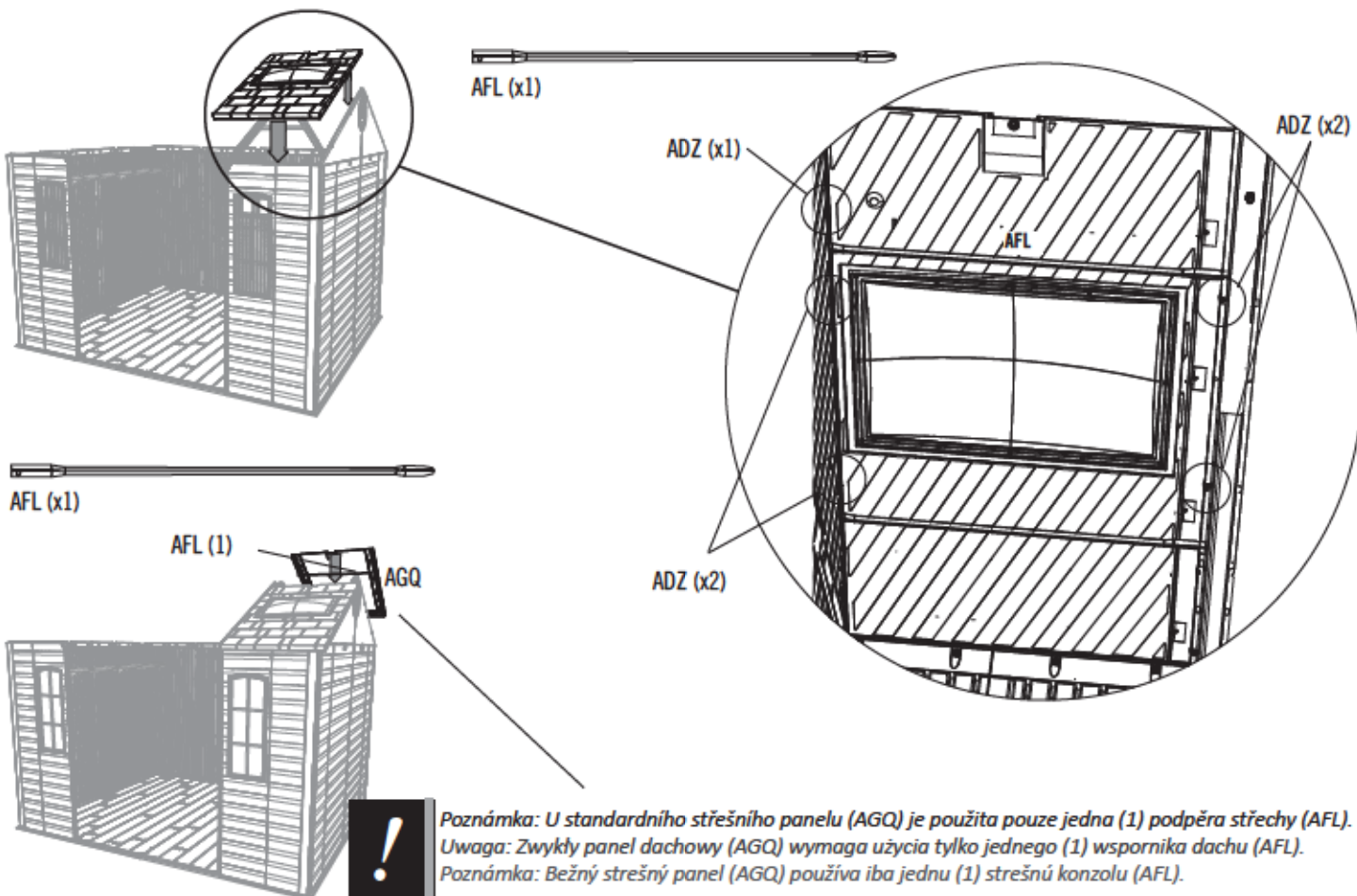
POŽADOVANÉ NÁRADÍ A VYBAVENÍ / WYMAGANE NARZĘDZIA I OSPRZĘT / POŽADOVANÉ NÁRADIE A SPOJOVACIE PROSTRIEDKY



ADZ (x16)

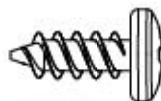
10.7

- Vložte čtyři (4) šrouby (ADZ) skrz štít a do střešního panelu a skrz krov a do střešního panelu v místech podle vyobrazení. Nyní vložte **střešní podporu (AFL)** do drážek ve štítu a mezi krov a střešní panel. Nakonec vložte poslední šroub (ADZ) do znázorněného místa nad podpěru střechy přes štít do střešního panelu. **Opakujte předchozí kroky u pravého, zadního střešního panelu (AGQ), ale použijte pouze jednu (1) podpěru střechy (AFL).**
- Przełożyc cztery (4) wkręty (ADZ) przez ściankę szczytową, panel dachowy i kratownicę zgodnie z oznaczeniami na rysunku. Następnie umieścić **wspornik dachowy (AFL)** we wcięciach w ściance szczytowej oraz między kratownicą i panelem dachowym. Włóż ostatnią wkręt (ADZ). Na końcu umieścić ostatni wkręt (ADZ) powyżej wspornika dachu, przepuszczając go przez ściankę szczytową i panel dachowy we wskazanym miejscu. **Powtórzyć poprzednie kroki dla prawego, tylnego panelu dachowego (AGQ), korzystając jednak tylko z jednego (1) wspornika dachu (AFL).**
- Na vyznačených miestach zaskrutkujte štyri (4) skrutky (ADZ) cez štít do strešného panelu a cez krokvu do strešného panelu. Teraz zasuňte **strešnú podporu (AFL)** do zárezov v štíte a medzi krokvu a strešný panel. Vložte do poslednej skrutky (ADZ). Vložte poslednú skrutku (ADZ) nad strešnú konzolu, cez štít a do strešného panelu v miestach, ako sa zobrazuje na obrázku. Predošlý postup zopakujte pre pravý zadný strešný panel (AGQ), ale použite iba jednu (1) strešnú konzolu (AFL).



► ČÁST 10 (POKRAČOVÁNÍ) / SEKCJA 10 (CIĄG DALSZY) / 10. ČASŤ (POKRAČOVANIE)

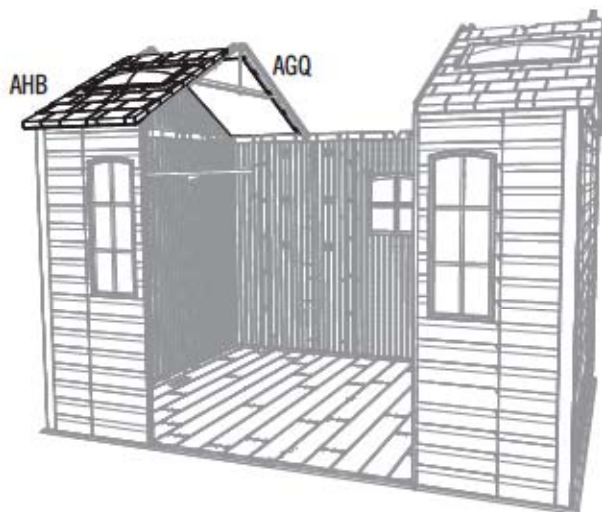
POŽADOVANÉ NÁRADIE A VYBAVENÍ / WYMAGANE NARZĘDZIA I OSPRZĘT / POŽADOVANÉ NÁRADIE A SPOJOVACIE PROSTRIEDKY



ADZ (x36)

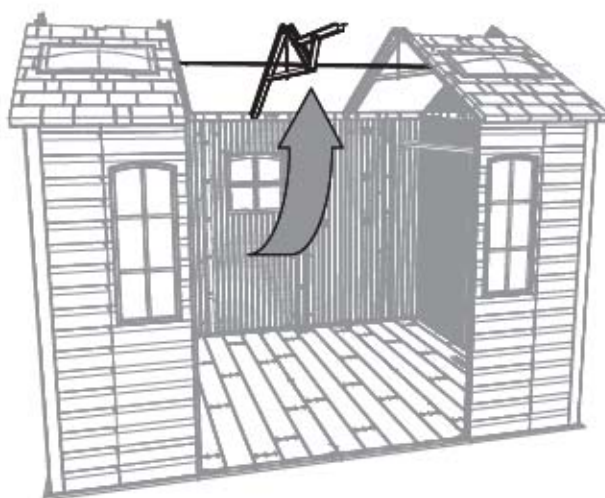
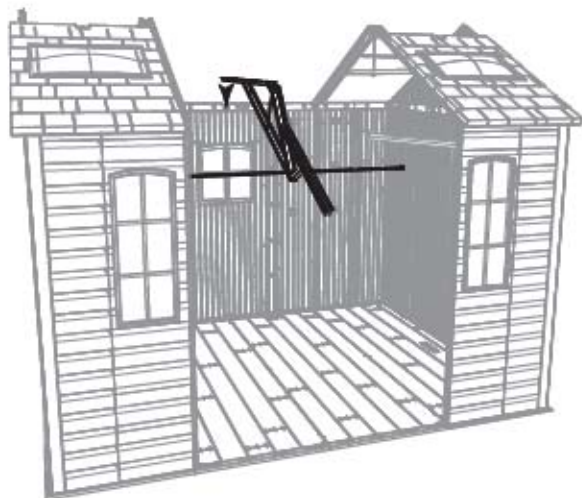
10.8

- Opakujte kroky 10.1–10.7 i u levé strany přístřešku.
- Powtórzyc kroki 10.1–10.7 dla lewej strony budki.
- Zopakujte kroky 10.1 – 10.7 pre ľavú stranu prístrešku.



10.9

- Vložte zadní stranu středového nosníku do zářezu ve středním zadním stěnovém panelu. Potom přední stranu nosníku zvedněte tak, aby se konce střešní nosné trubky dotýkaly bočních nosníků.
- Umieścić tylną część Centralnej kratownicy w rowku, na środkowej części tylnego panelu ściennego. Następnie, podnieść przednią część Kratownicy tak, aby krawędzie Rury podpierającej dach dotknęły bocznych kratownic.
- Zadnú časť stredového nosníka vložte do drážky v strede zadného stenového panelu. Potom zdvihnite prednú časť nosníka tak, aby sa konce strešnej nosnej rúry dotýkali bočných nosníkov.



► ČÁST 10 (POKRAČOVÁNÍ) / SEKCJA 10 (CIĄG DALSZY) / 10. ČASŤ (POKRAČOVANIE)

POŽADOVANÉ NÁRADÍ A VYBAVENÍ / WYMAGANE NARZĘDZIA I OSPRZĘT / POŽADOVANÉ NÁRADIE A SPOJOVACIE PROSTRIEDKY



3/8"
(10 mm)



DTV (x2)



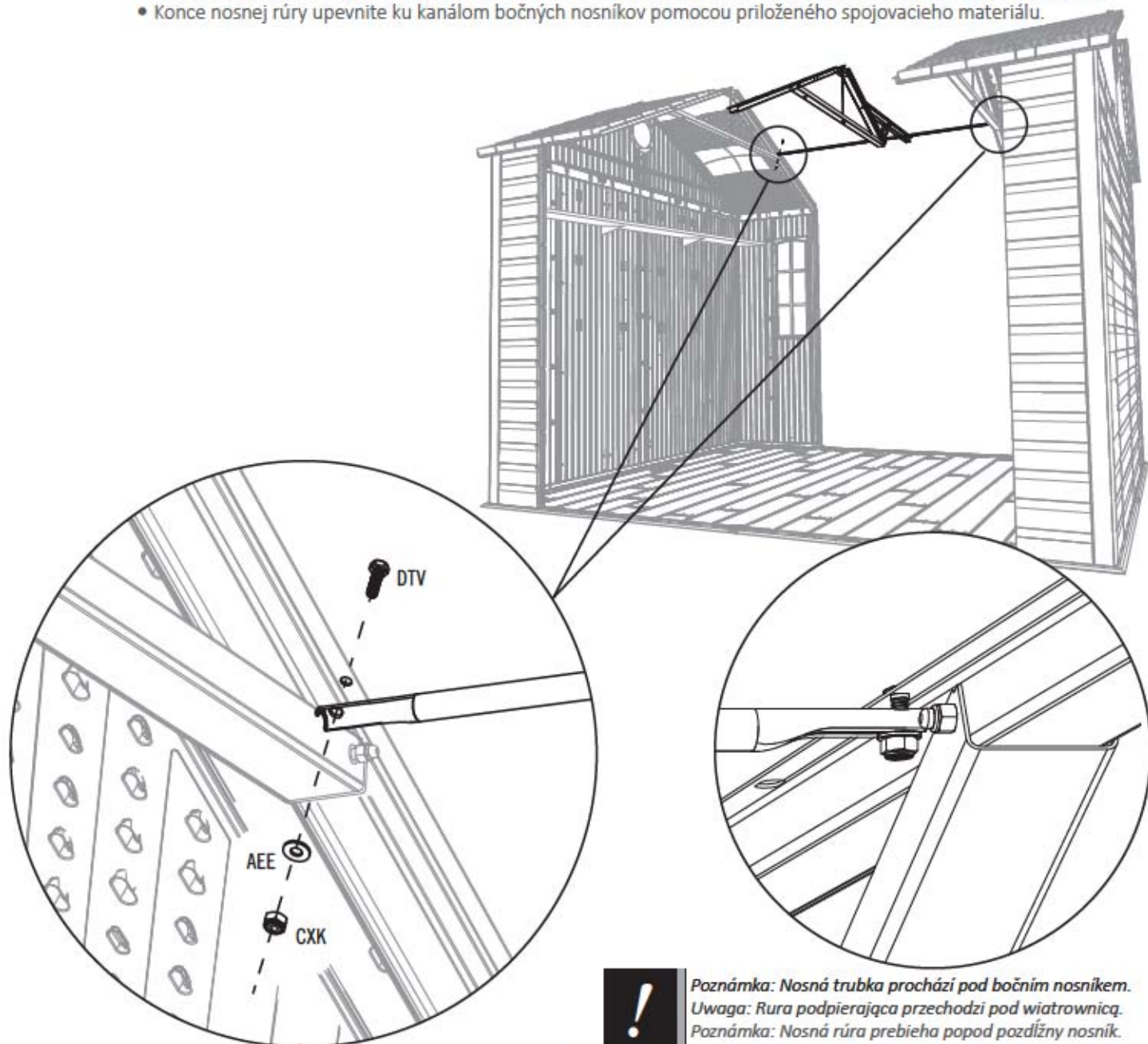
AEE (x2)



CXK (x2)

10.10

- Zajistíte konce nosné trubky k drážkám bočního nosníku pomocí spojovacích prvků, které jsou součástí dodávky.
- Za pomoci dostarcených nástrojů přymocovat krawędzie Rury podpierającej do Bocznych kanałów kratownic.
- Konce nosnej rúry upevníte ku kanálom bočných nosníkov pomocou priloženého spojovacieho materiálu.



► ČÁST 10 (POKRAČOVÁNÍ) / SEKCJA 10 (CIĄG DALSZY) / 10. ČASŤ (POKRAČOVANIE)

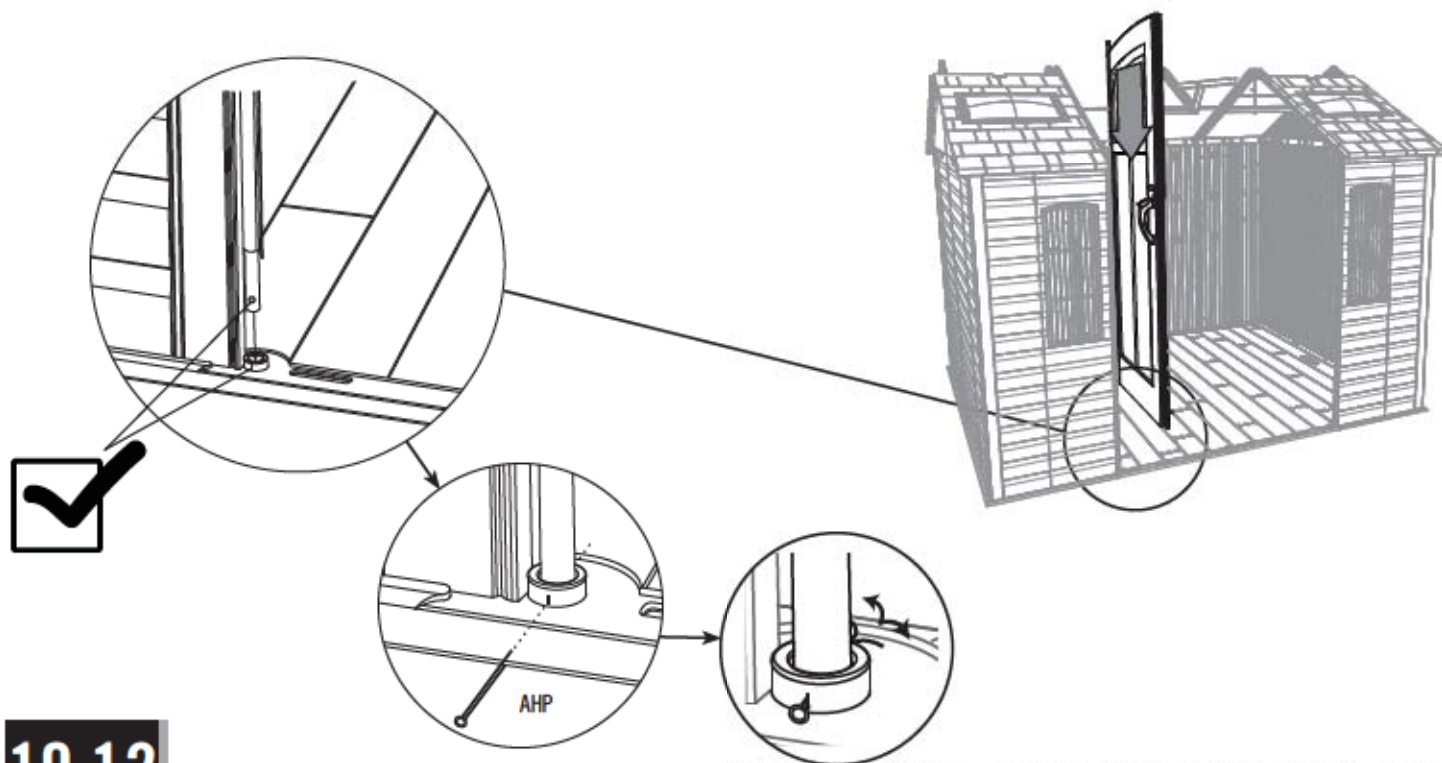
POŽADOVANÉ NÁRADÍ A VYBAVENÍ / WYMAGANE NARZĘDZIA I OSPRZĘT / POŽADOVANÉ NÁRADIE A SPOJOVACIE PROSTRIEDKY



AHP (x2)

10.11

- Zatáhněte závěsnou trubku dolů ze dveří asi 15 cm (6"). Zarovnejte otvor na spodní části závěsné trubky se štěrbinou v podložce a trubku vložte. Vložte **závlačku (AHP)** a konce ohněte.
- Wysunąć listwę zawiasową w dół z drzwi na około 15,2 cm (sześć cali). Wyrównać otwór na dole listwy zawiasowej względem wąskiego otworu w tulejce i wsunąć listwę. Włożyć **przetyczkę (AHP)** i zagiąć jej końce.
- Vytiahnite rúrku so závesmi z dverí o asi 15,2 cm (asi šesť palcov). Zarovnajte otvor v spodnej časti rúrky sú závesmi so štrbinou v objímke a rúrku zasuňte. Vložte **závlačku (AHP)** a konce ohnite.



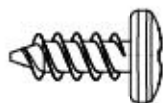
10.12

- Opakujte poslední krok u pravých dveří.
- Powtórzyc ostatni etap dla prawych drzwi.
- Posledný krok zopakujte pre pravé dvere.



► ČÁST 10 (POKRAČOVÁNÍ) / SEKCJA 10 (CIĄG DALSZY) / 10. ČASŤ (POKRAČOVANIE)

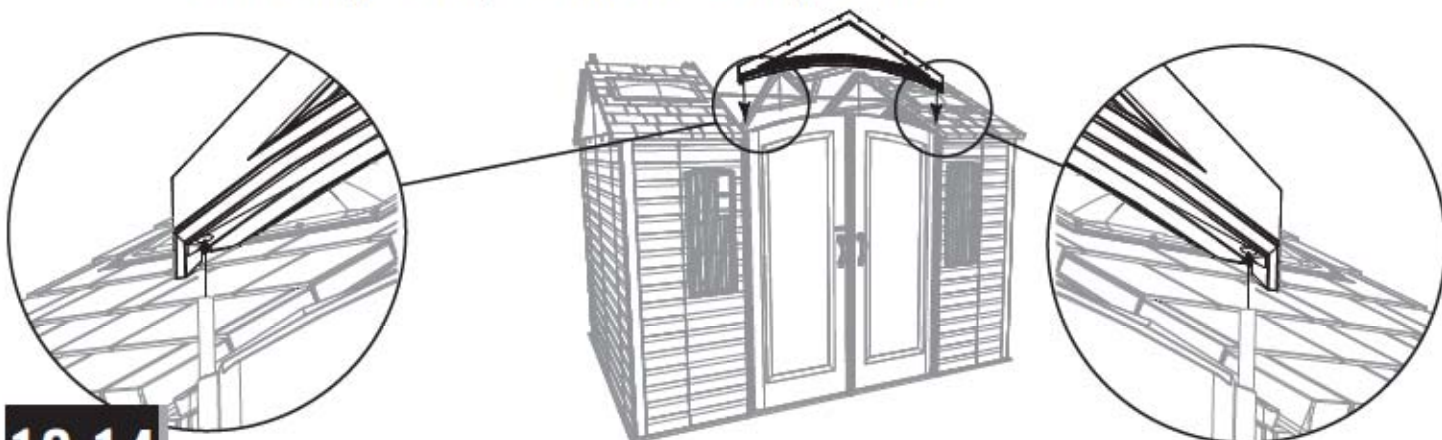
POŽADOVANÉ NÁRADÍ A VYBAVENÍ / WYMAGANE NARZĘDZIA I OSPRZĘT / POŽADOVANÉ NÁRADIE A SPOJOVACIE PROSTRIEDKY



ADZ (x1)

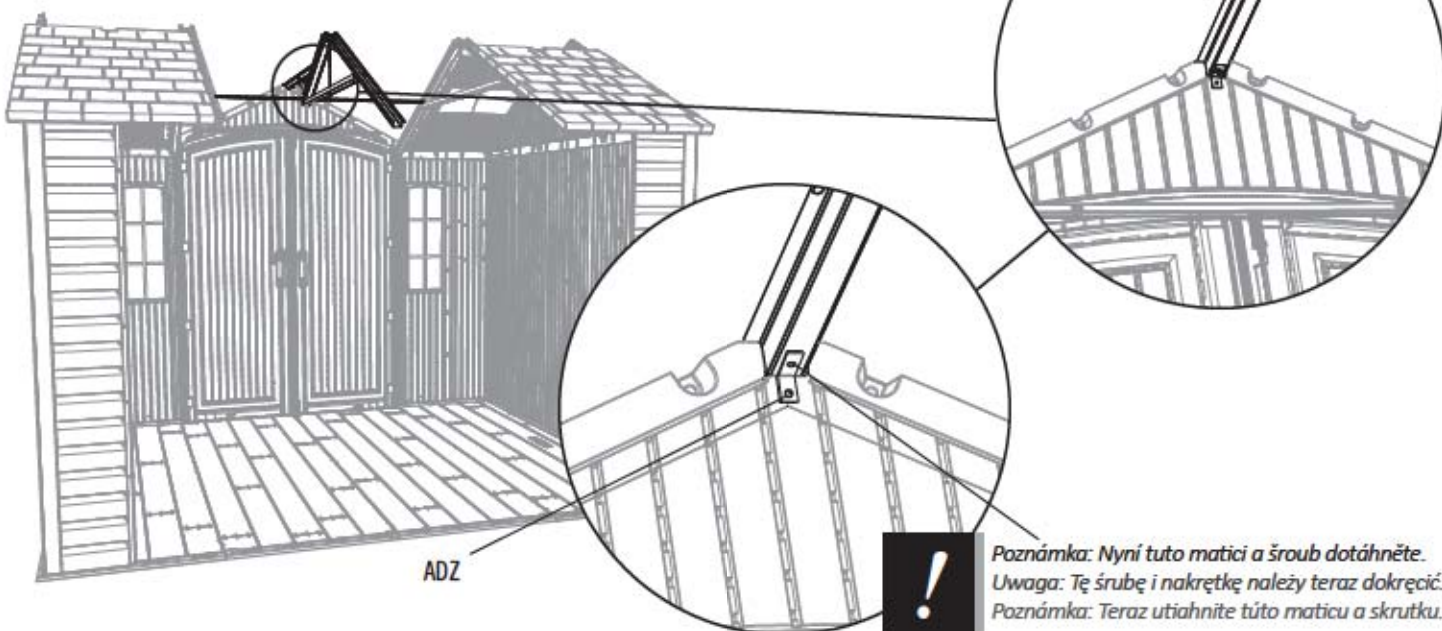
10.13

- Posuňte otvory ve vstupním štítu dolů přes obě dvě závěsné trubky.
- Nasuňte frontovou ściankę szczytową otworami na dwie listwy zawiasowe.
- Nasuňte otvory v štíte vstupu smerom nadol na dve rúrky so závesmi.



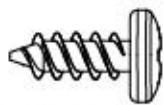
10.14

- Nastavte konec středového nosníku do zářezu v předním štítovém panelu podle obrázku.
- Ustawić krawędź Środkowej kratownicy na wycięciu Przedniego panelu szczytowego
- Koniec stredového nosníka uložte do drážky v prednom štítovom paneli podľa ilustrácie.



► ČÁST 10 (POKRAČOVÁNÍ) / SEKCJA 10 (CIĄG DALSZY) / 10. ČASŤ (POKRAČOVANIE)

POŽADOVANÉ NÁRADÍ A VYBAVENÍ / WYMAGANE NARZĘDZIA I OSPRZĘT / POŽADOVANÉ NÁRADIE A SPOJOVACIE PROSTRIEDKY



ADZ (x20)



ECS (x1)



ADK (x1)



BZA (x1)



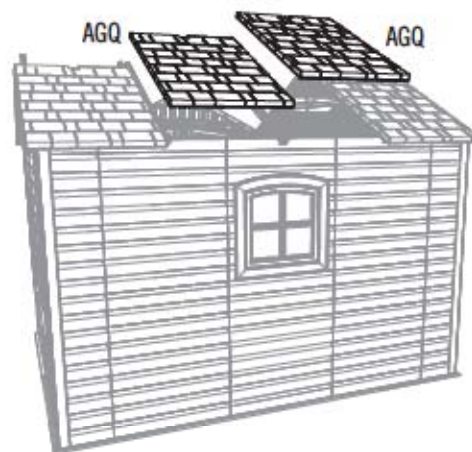
AEE (x2)

10.15

- Upevněte dva středové zadní střešní panely pouze pomocí jedné střešní podpěry na panel.
- Zamocować dwa środkowe i tylny Panel dachowy za pomocą jednej podpory dachowej na panel.
- Pripojte dva stredové, zadné strešné panely pomocou jedného strešného nosníka na panel.

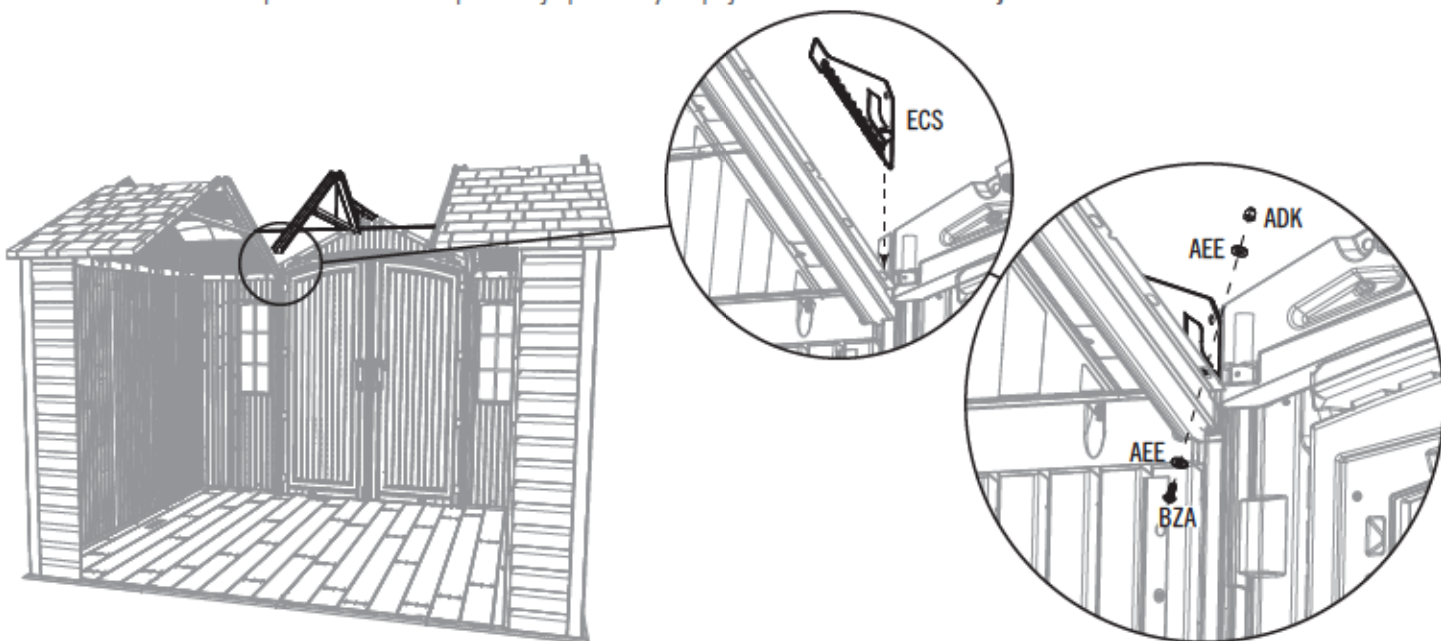


AFL (x2)



10.16

- Vložte **pravou desku pro odvod vody (ECS)** do pravého bočního nosníku a vyrovnejte zářez v desce s prvním otvorem v nosníku podle obrázku. Zajistěte ji pomocí spojovacích prvků, které jsou součástí dodávky. **Prozatím dotáhněte pouze rukou.**
- Włóżyc **Prawą płyt odwodnienia (ECS)** do wiatrownicy i wyrównać wycięcie z pierwszym otworem w kratownicy, jak pokazano poniżej. Zamocować używając dostarczonych narzędzi. **Ten element należy w tym momencie dokręcić ręcznie.**
- Do pravého pozdĺžneho nosníka vložte **pravú drenážnu platňu (ECS)** a zarovnajite drážku v platni s prvým otvorom v nosníku podľa ilustrácie. Upevnite ju priloženým spojovacím materiálom. **V tejto chvíli utiahnite len rukou.**

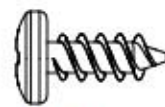


► ČÁST 10 (POKRAČOVÁNÍ) / SEKCJA 10 (CIĄG DALSZY) / 10. ČASŤ (POKRAČOVANIE)

POŽADOVANÉ NÁRADÍ A VYBAVENÍ / WYMAGANE NARZĘDZIA I OSPRZĘT / POŽADOVANÉ NÁRADIE A SPOJOVACIE PROSTRIEDKY



ECR (x1)



ADZ (x12)



ADK (x1)



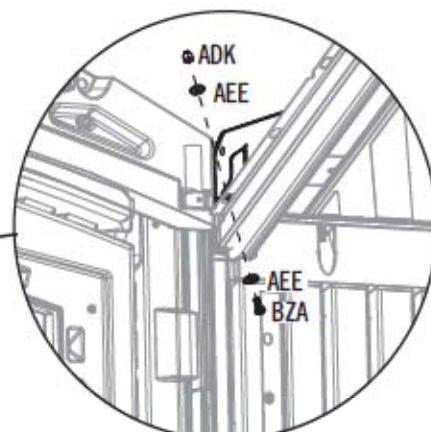
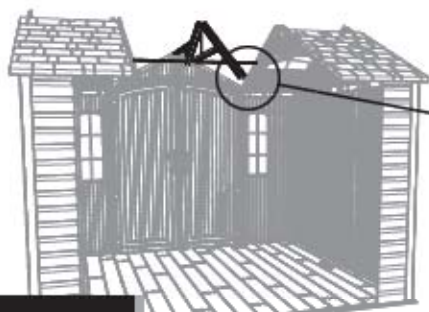
BZA (x1)



AEE (x2)

10.17

- Opakujte tento krok i u levé desky pro odvod vody (ECR).
- Powtórzyc ten krok dla Lewej płyty odwodnienia (ECR).
- Zopakujte tento krok pre ľavú drenážnu platňu (ECR).



10.18

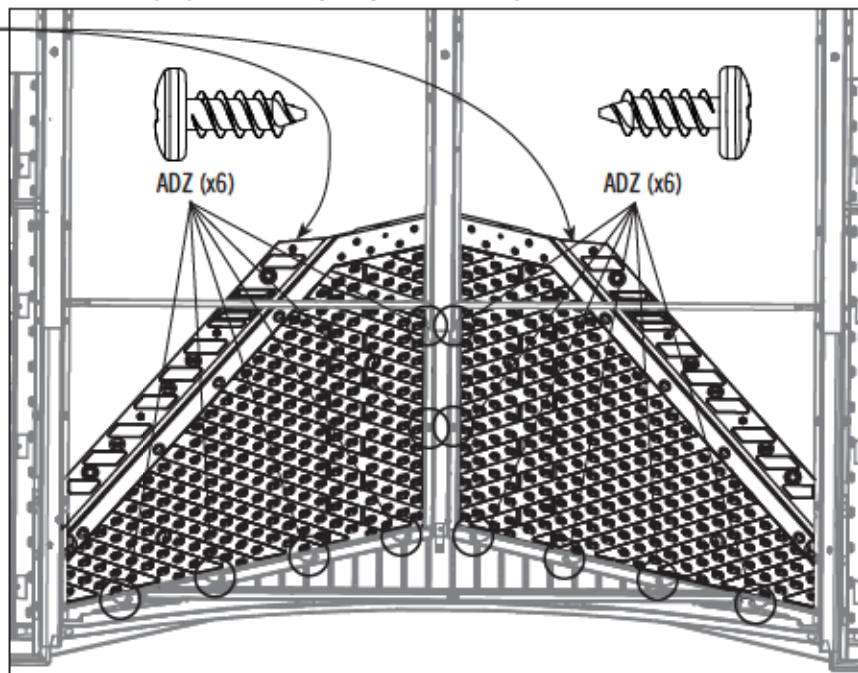
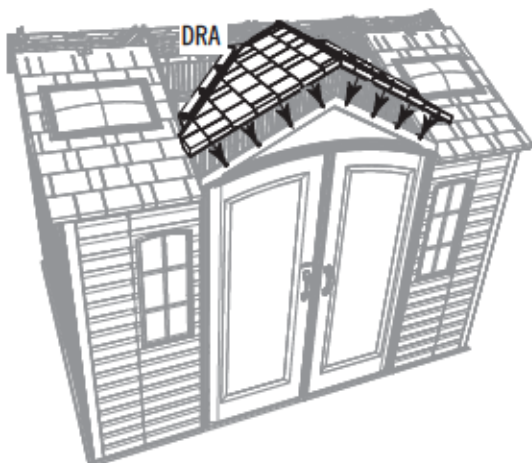
- Ohněte konce **velkého lomeného střešního panelu (DRA)** a nasadte jej na přístřešek podle obrázku. Zajistěte panel ke vstupnímu štítu a středovému nosníku pomocí (12) šroubů (ADZ) ve vyobrazených místech.
- Złożyc krawędzie **Dużego, kąowego panelu dachowego (DRA)** i ustawić w budce jak pokazano na rysunku. Zamocować Panel do Wejściowej ściany szczytowej i Środkowej kratownicy używając we wskazanych miejscach dwunastu (12) **Wkrętów (ADZ)**.
- Zohnite konce **velkého zahnutého strešného panelu (DRA)** a uložte ho na prístrešok podľa ilustrácie. Upevnite panel k vstupnému štítu a stredovému nosníku dvanástimi (12) **skrutkami (ADZ)** na zobrazených miestach.



Poznámka: Před instalací ohněte tyto konce směrem nahoru.

Uwaga: Przed instalacją należy krańce złożyc do góry.

Poznámka: Tieto konce pred inštaláciou zohnite nahor.



► ČÁST 10 (POKRAČOVÁNÍ) / SEKCJA 10 (CIĄG DALSZY) / 10. ČASŤ (POKRAČOVANIE)

POŽADOVANÉ NÁRADÍ A VYBAVENÍ / WYMAGANE NARZĘDZIA I OSPRZĘT / POŽADOVANÉ NÁRADIE A SPOJOVACIE PROSTRIEDKY



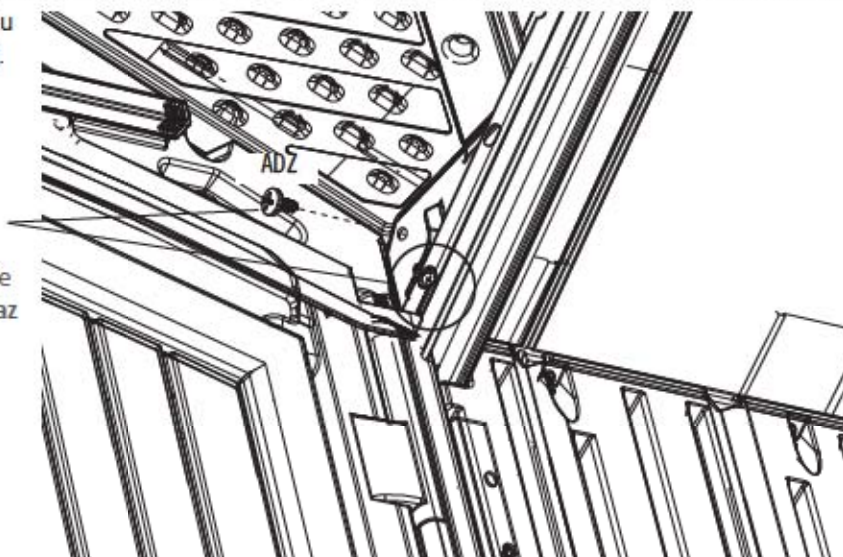
3/8"
(10 mm)



ADZ (x2)

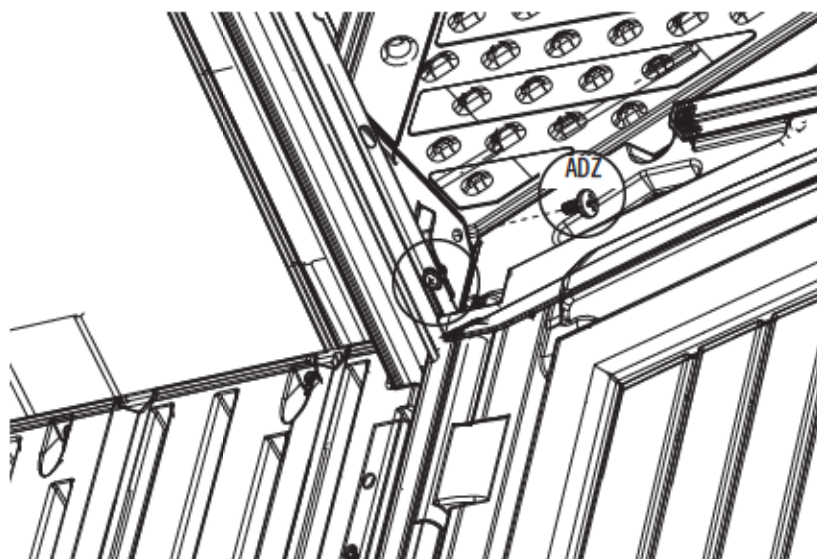
10.19

- Zajistěte desku pro odvod vody z kroku 9.16 ke střeše ve vyobrazených místech. **Nyní dotáhněte matici na desce pro odvod vody.**
- We wskazanym miejscu zamocuj do Dachu płytę odwodnienia z kroku 9.16 **W tym momencie należy dokręcić Nakrętkę Płyty odwodnienia.**
- Drenážne platne z kroku 9.16 upevnite k streche na zobrazonych miestach. Teraz utiahnite maticu na drenážnej platni.



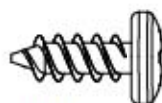
10.20

- Opakujte tento krok i u druhé desky pro odvod vody.
- Powtórzyc ten krok dla drugiej Płyty odwodnienia.
- Zopakujcie tento krok pre druhú drenážnu platňu.



► ČÁST 10 (POKRAČOVÁNÍ) / SEKCJA 10 (CIĄG DALSZY) / 10. ČASŤ (POKRAČOVANIE)

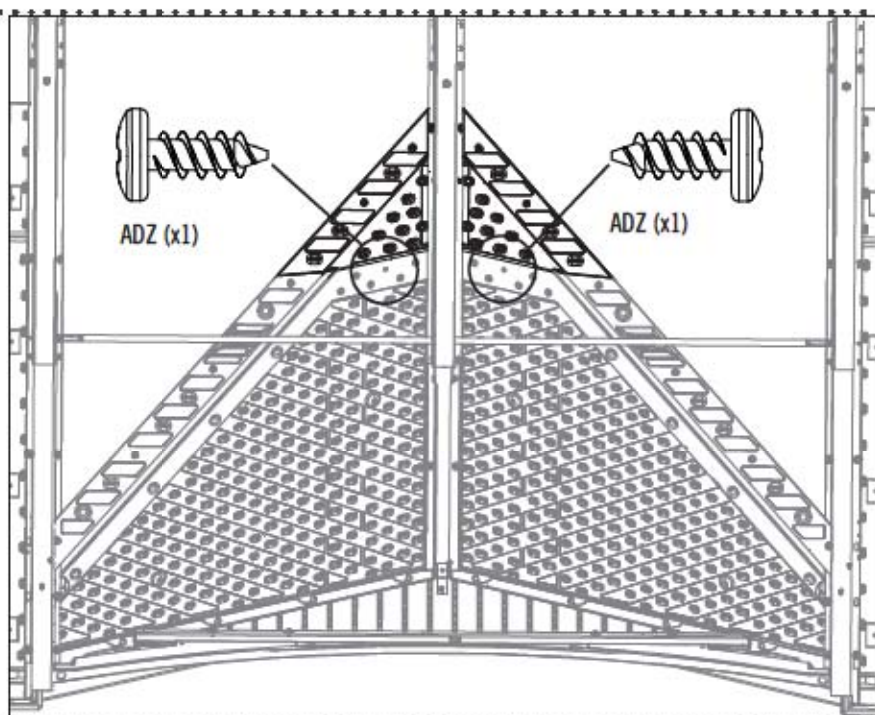
POŽADOVANÉ NÁRADIE A VYBAVENÍ / WYMAGANE NARZĘDZIA I OSPRZĘT / POŽADOVANÉ NÁRADIE A SPOJOVACIE PROSTRIEDKY



ADZ (x20)

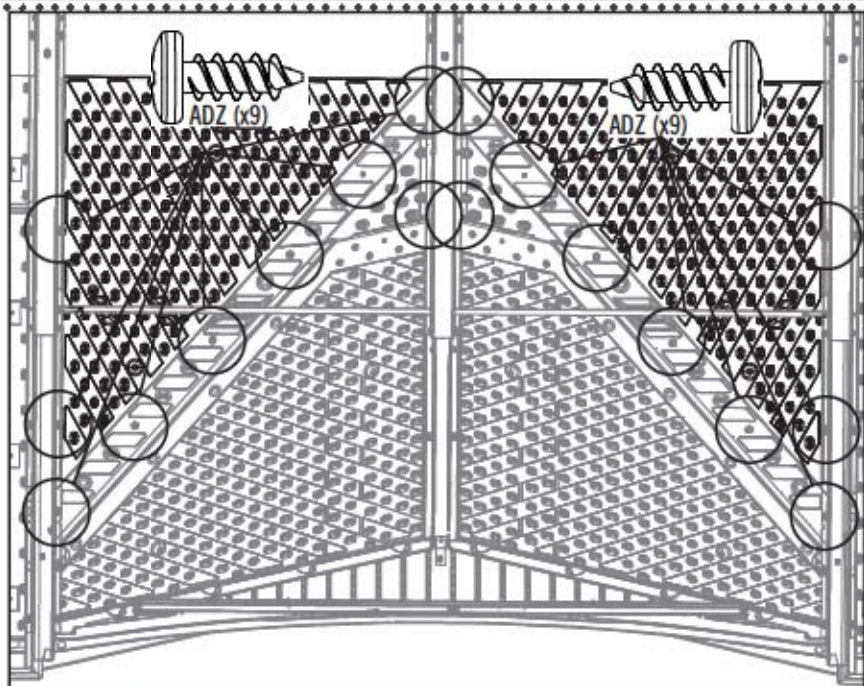
10.21

- Jedna dospelá osoba musí pritlačovať **panel (DRB)** dolú, zatiaľčo druhá osoba bude vkládať tyto **šrouby (ADZ)**.
- Dorosła osoba musí nacisnąć na **Panel (DRB)**, podczas gdy druga osoba włoży **Wkręty (ADZ)**.
- Jedná dospelá osoba musí tlačiť na smerom nadol na **panel (DRB)**, kým druhá vloží **skrutky (ADZ)**.



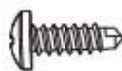
10.22

- Jedna dospelá osoba musí pritlačovať **panely (BDS & BDR)** dolú, zatiaľčo druhá osoba bude vkládať tyto **šrouby (ADZ)**.
- Dorosła osoba musí nacisnąć na **Panely (BDS i BDR)**, podczas gdy druga osoba włoży **Wkręty (ADZ)**.
- Jedná dospelá osoba musí tlačiť na smerom nadol na **panely (BDS a BDR)**, kým druhá vloží **skrutky (ADZ)**.



► ČÁST 10 (POKRAČOVÁNÍ) / SEKCJA 10 (CIĄG DALSZY) / 10. ČASŤ (POKRAČOVANIE)

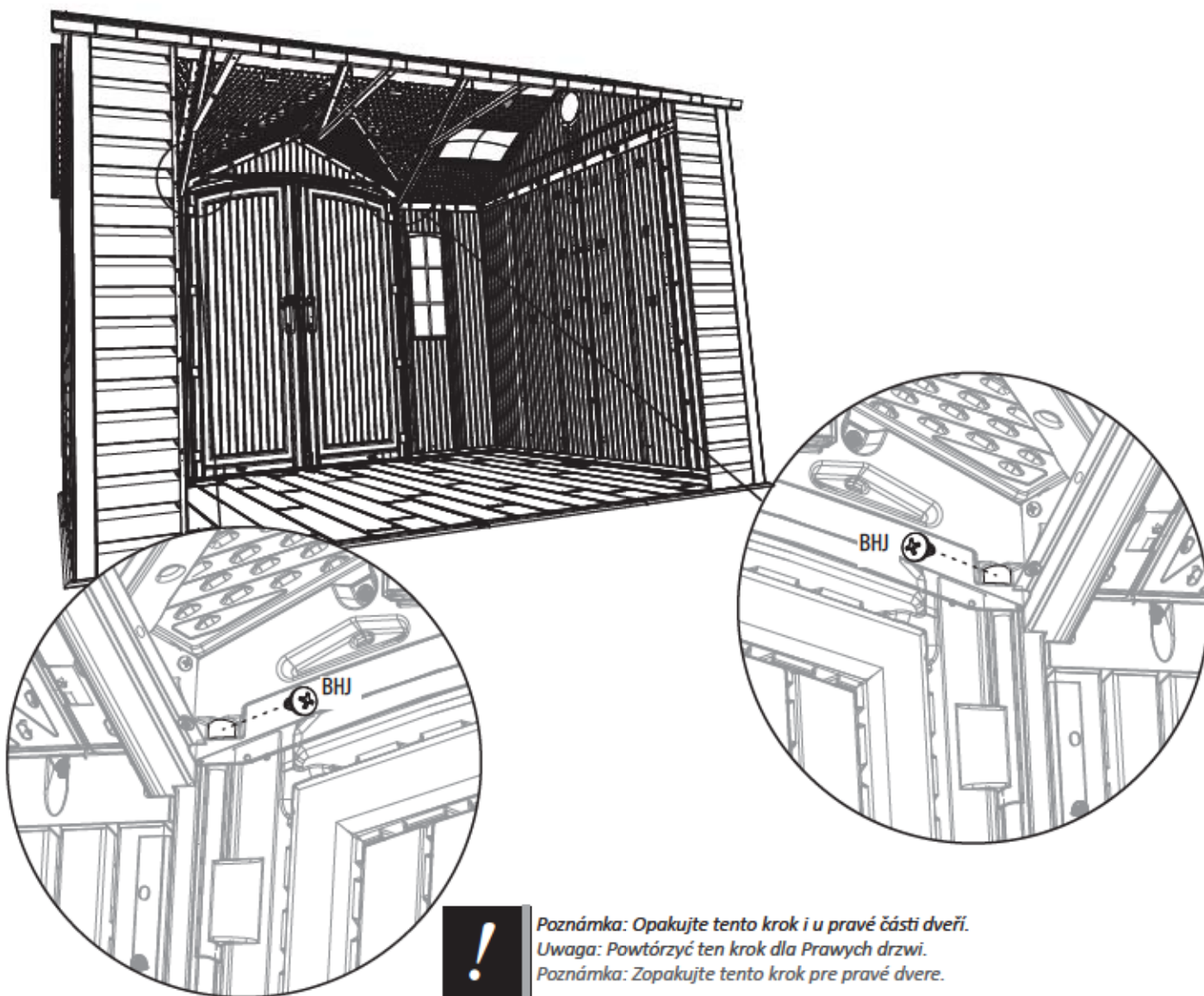
POŽADOVANÉ NÁRADÍ A VYBAVENÍ / WYMAGANE NARZĘDZIA I OSPRZĘT / POŽADOVANÉ NÁRADIE A SPOJOVACIE PROSTRIEDKY



BHJ (x2)

10.23

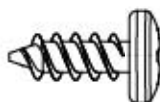
- Pomocí elektrického šroubováku vložte **závitorezný šroub (BHJ)** přes plast štítu do trubky závěsu dveří ve vyobrazeném místě.
- Użyj śrubokręta elektrycznego, aby wkręcić **Wkręty samogwintujące (BHJ)** przez plastikowe elementy ściany szczytowej oraz przez rurkę zawiasu drzwiowego
- Pomocou elektrického skrutkovača naskrutkujte **závitoreznú skrutku (BHJ)** cez plast štítu a do rúry so závesmi dverí na zobrazenom mieste.



*Poznámka: Opakujte tento krok i u pravé části dveří.
Uwaga: Powtórzyć ten krok dla Prawych drzwi.
Poznámka: Zopakujte tento krok pre pravé dvere.*

► ČÁST 10 (POKRAČOVÁNÍ) / SEKCJA 10 (CIĄG DALSZY) / 10. ČASŤ (POKRAČOVANIE)

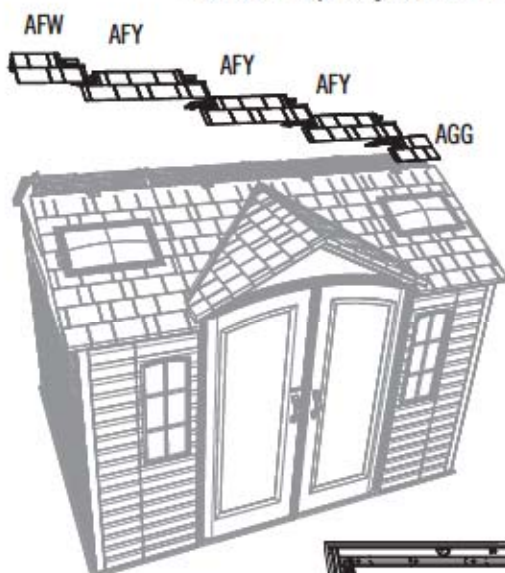
POŽADOVANÉ NÁRADÍ A VYBAVENÍ / WYMAGANE NARZĘDZIA I OSPRZĘT / POŽADOVANÉ NÁRADIE A SPOJOVACIE PROSTRIEDKY



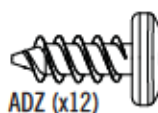
ADZ (x28)

10.24

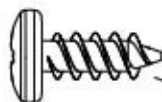
- Začněte na pravé straně domku, připevněte přední střešní kryt k domku pomocí poskytnutých šroubů.
- Rozpoczynając z prawej strony, wykorzystaj dostarczone elementy, aby przymocować nakładki dachowe do szopy.
- Začnite na pravej strane a namontujte na prístrešok kryty strechy; použite na to dodané spojovacie prostriedky.



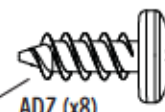
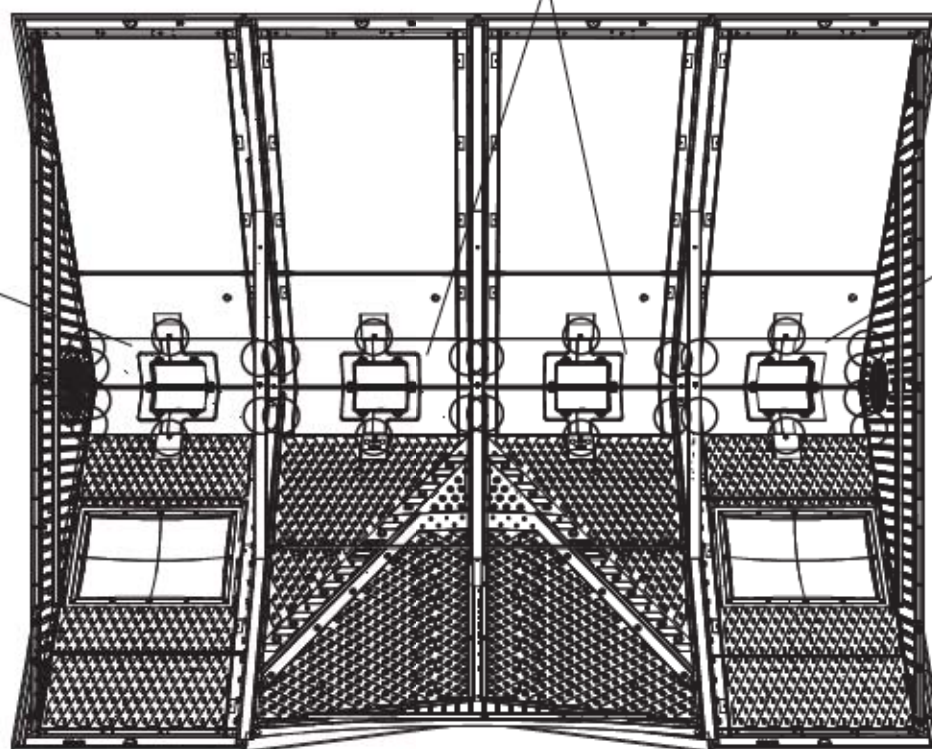
*Poznámka: Konce střešních krytů přesahují jeden přes druhý.
Zapamiętaj: końcówki nakładek dachowych nachodzą na siebie. Poznámka:
konce krytów strechy sa navzájom prekrývajú.*



ADZ (x12)



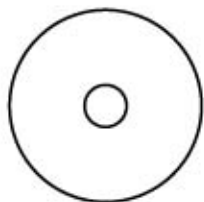
ADZ (x8)



ADZ (x8)

► ČÁST 10 (POKRAČOVÁNÍ) / SEKCJA 10 (CIĄG DALSZY) / 10. ČASŤ (POKRAČOVANIE)

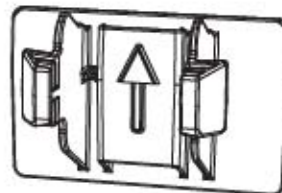
POŽADOVANÉ NÁRADIE A VYBAVENÍ / WYMAGANE NARZĘDZIA I OSPRZĘT / POŽADOVANÉ NÁRADIE A SPOJOVACIE PROSTRIEDKY



AED (x24)



ADX (x24)

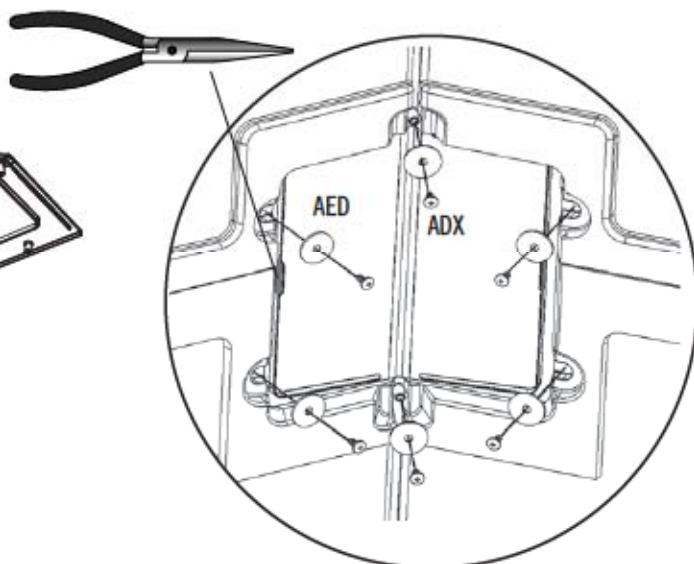
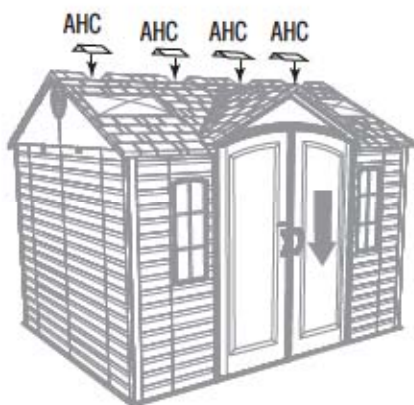


AXX (x4)

10.25

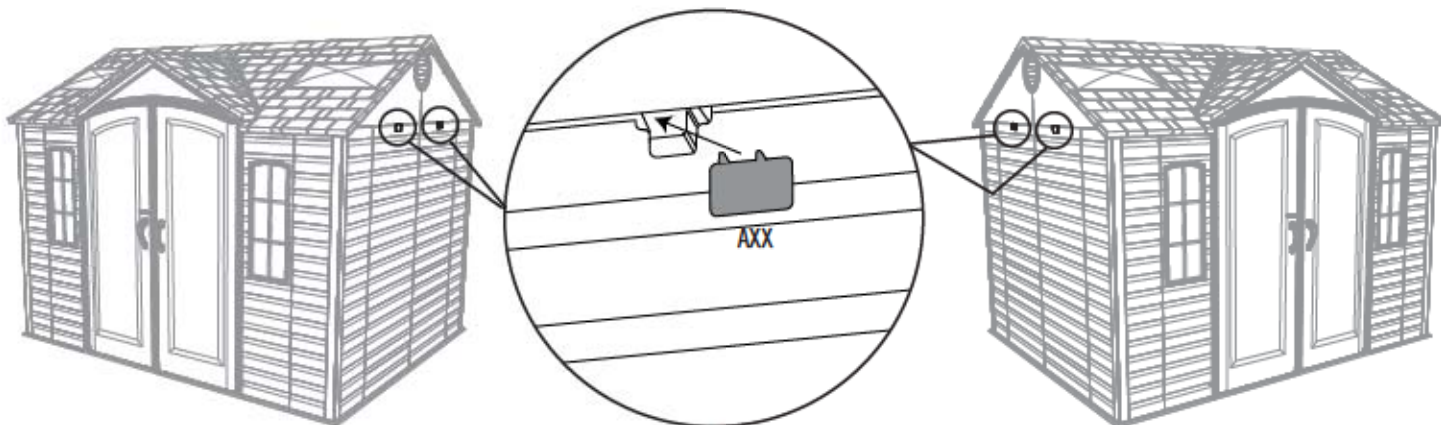


- Složte **vikýře (AHC)** a každý z nich připevněte ke střeše pomocí šesti (6) šroubů (ADX) a podložek (AED).
- Zlož elementy **Skylight (AHC)** i przymocuj je do dachu, używając do tego sześciu (6) śrub (ADX) i podkładek (AED) dla każdego elementu.
- Zložte **svetlíky (AHC)** a namontujte ich na strechu pomocou šiestich (6) skrutiek (ADX) a podložiek (AED) pre každý svetlík.



10.26

- Vložte **klipy (AXX)** tak, aby šipka směřovala směrem vzhůru.
- Wsunąć zaciski (AXX), zwracając ich „strzałki” w górę.
- Vložte **príchytky (AXX)** pričom „šípka” musí smerovať nahor.

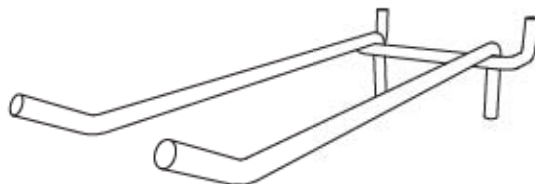




Sáček s malými částmi / Mały woreczek z częściami / Vrečko s malými dielmi



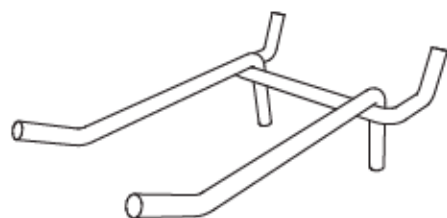
ADW (x10)



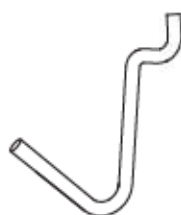
AIG (x1)



AIJ (x2)



AIF (x1)



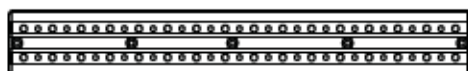
AIH (x3)



AII (x3)



Plastové díly / Części z tworzywa / Plastové diely

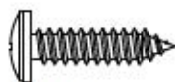


AFU (x1)



► ČÁST 11 (POKRAČOVÁNÍ) / SEKCJA 11 (CIĄG DALSZY) / 11. ČASŤ (POKRAČOVANIE)

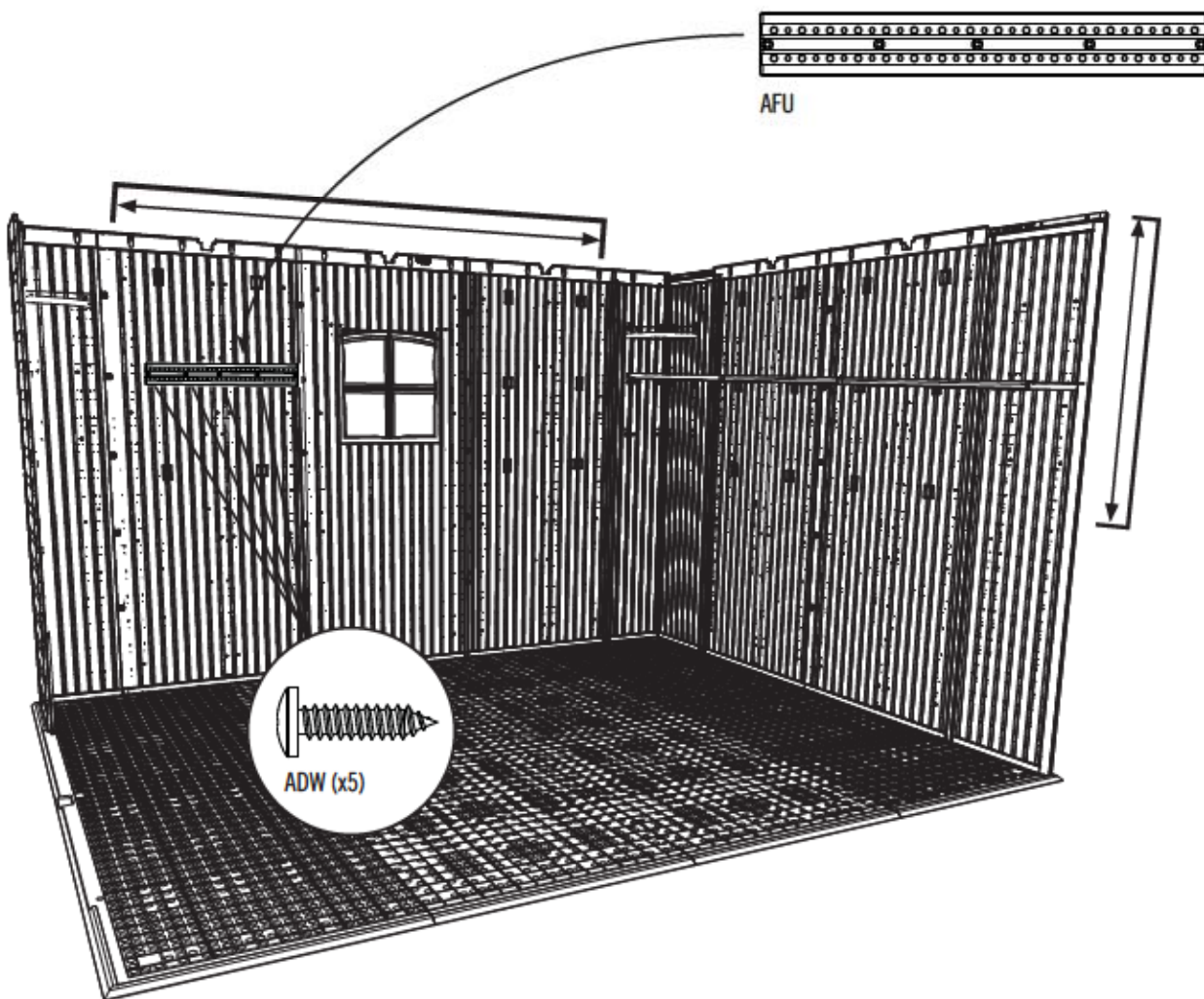
POŽADOVANÉ NÁRADIE A VYBAVENÍ / WYMAGANE NARZĘDZIA I OSRZĘT / POŽADOVANÉ NÁRADIE A SPOJOVACIE PROSTRIEDKY



ADW (x5)

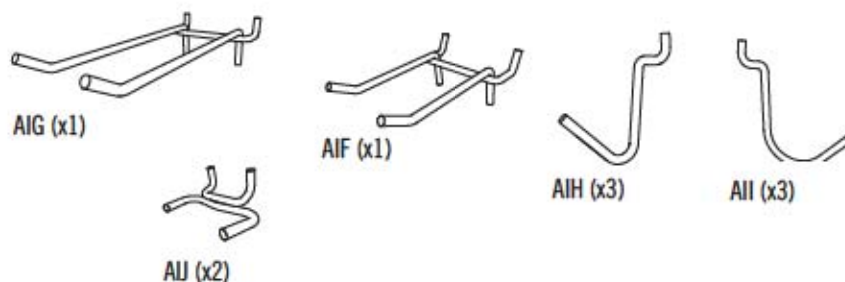
11.1

- Připevněte perforovanou lištu (AFU) ke stěnovému panelu pomocí pěti (5) šroubů (ADW). Vyhněte se rohovým stěnovým panelům a okenním panelům.
- Przymocować listwę perforowaną (AFU) do panelu ściennego, używając pięciu (5) wkrętów (ADW). Unikać mocowania na panelach narożnych i panelach ścianki z oknem.
- Pomocou piatich (5) skrutiek (ADW) pripevnite dierovanú lištu (AFU) k stenovému panelu. Pri montáži sa vyhnite rohovým a oknovým stenovým panelom.



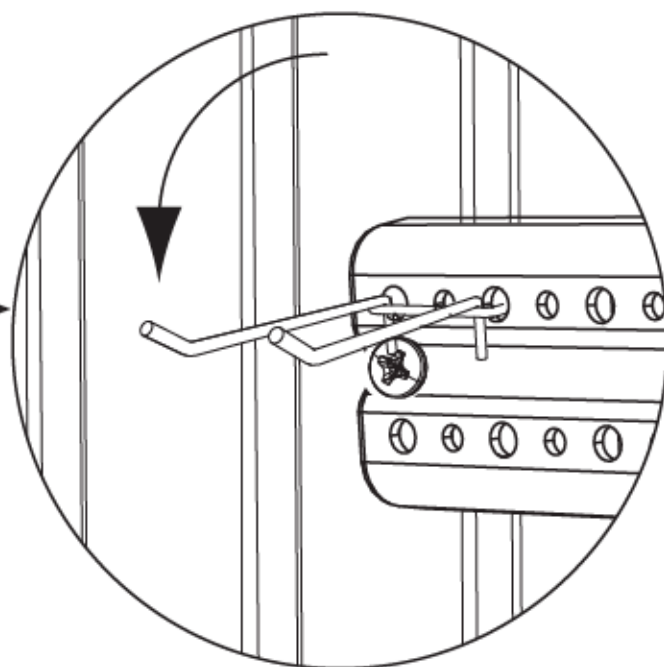
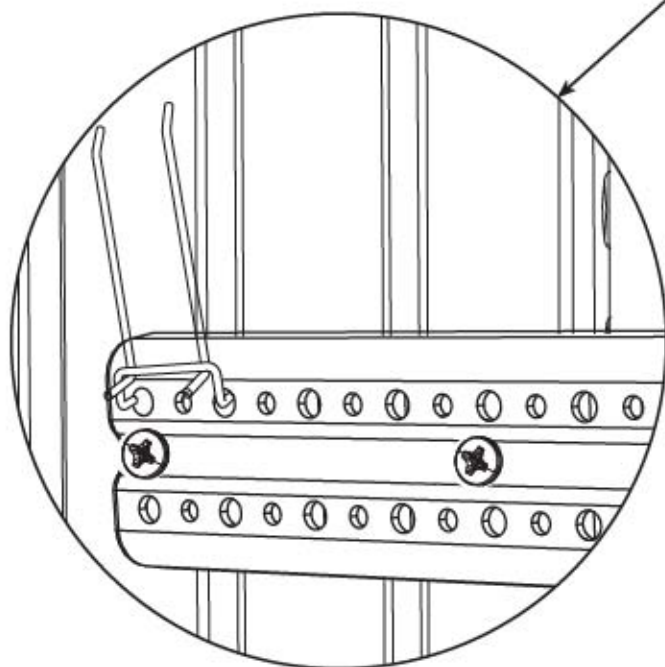
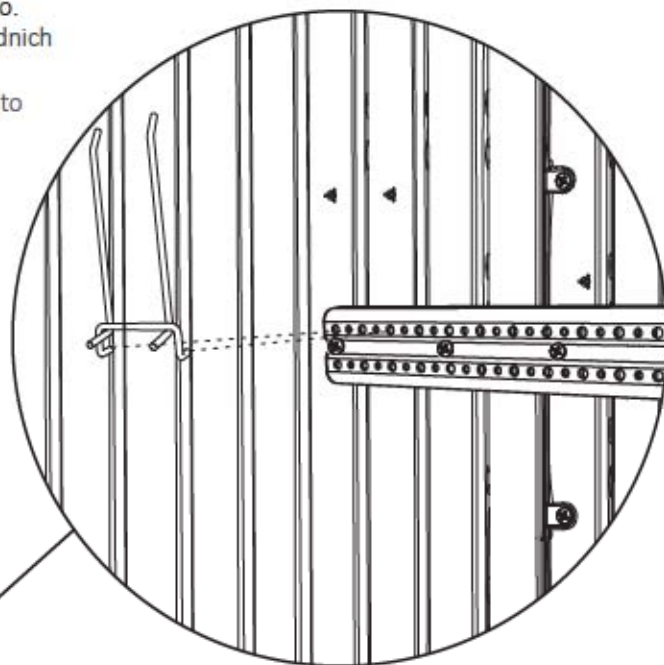
► ČÁST 11 (POKRAČOVÁNÍ) / SEKCJA 11 (CIĄG DALSZY) / 11. ČASŤ (POKRAČOVANIE)

POŽADOVANÉ NÁŘADÍ A VYBAVENÍ / WYMAGANE NARZĘDZIA I OSPRZĘT / POŽADOVANÉ NÁRADIE A SPOJOVACIE PROSTRIEDKY



11.2

- Vložte různé háky (AIF, AIG, AIH, AII, AIJ), jak je zobrazeno.
- Przymocować haczyki (AIF, AIG, AIH, AII, AIJ) w odpowiednich miejscach w listwie, zgodnie z rysunkiem.
- Różne háky (AIF, AIG, AIH, AII, AIJ) umiestnite tak, ako je to znázornené na obrázku.





IDENTIFIKÁTOR DÍLŮ / IDENTYFIKATOR CZĘŚCI / POŻADOVANÉ SPOJOVACIE PROSTRIEDKY

Sáček s malými částmi / Mały woreczek z częściami / Vrečko s malými dielmi

V TÉTO ČÁSTI NENÍ POTŘEBA ŽÁDNÉ VYBAVENÍ
DO TEJ SEKCI NIE SĄ POTRZEBNE ELEMENTY MOCUJĄCE
PRE TÚTO ČASŤ SA NEVYŽADUJE POUŽÍVANIE ŽIADNYCH SPOJOVACÍCH PROSTRIEDKOV



POŽADOVANÉ DÍLY / WYMAGANE CZĘŚCI / POŻADOVANÉ DIELY

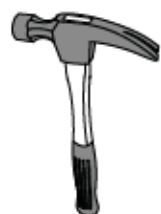
Dřevěné části / Części drewniane / Drevené diely



AIX (x4)



NÁŘADÍ, KTERÉ BUDETE POTŘEBOVAT / WYMAGANE NARZĘDZIA / POTREBNÉ NÁRADIE



► ČÁST 12 (POKRAČOVÁNÍ) / SEKCJA 12 (CIĄG DALSZY) / 12. ČASŤ (POKRAČOVANIE)

POŽADOVANÉ NÁRADÍ A VYBAVENÍ / WYMAGANE NARZĘDZIA I OSPRZĘT / POŽADOVANÉ NÁRADIE A SPOJOVACIE PROSTRIEDKY

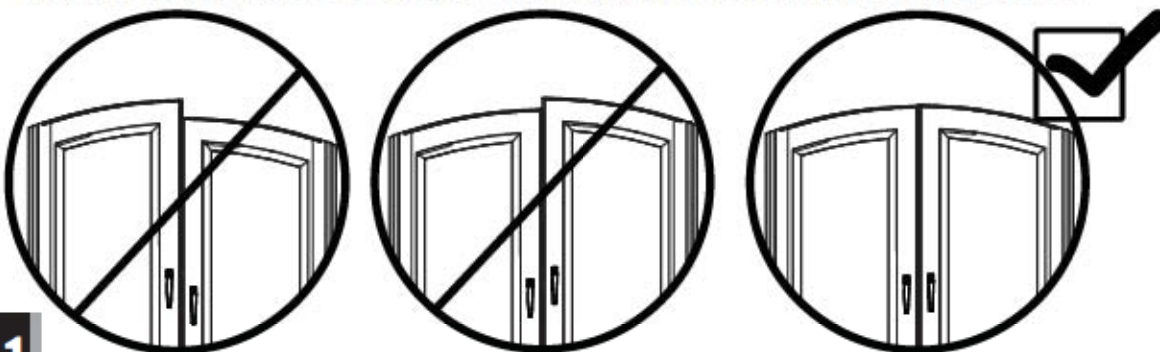


AIX (x4)



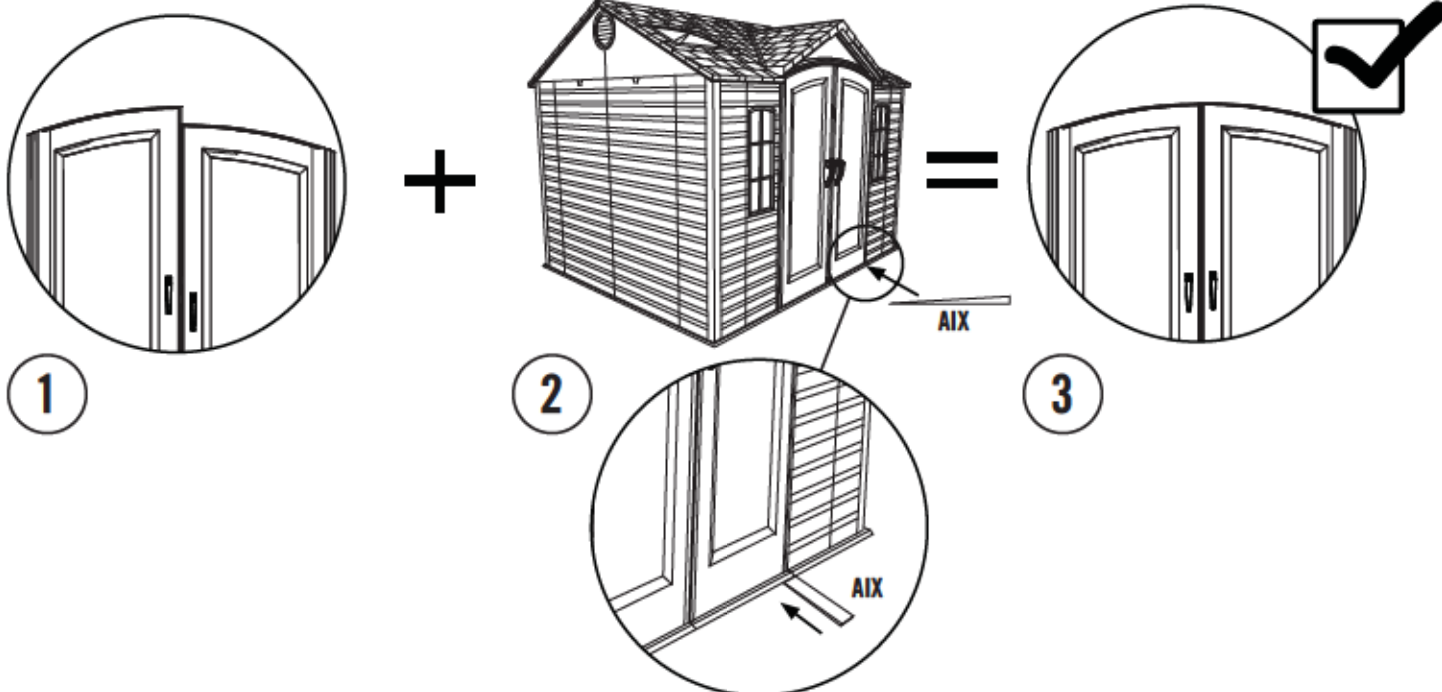
12.1

- Pokud nejsou dveře v rovině, postupujte podle kroků na této nebo příští straně, na jejich vyrovnání.
- Jeśli drzwiczki nie są wyrównane, należy skorzystać z poniższej instrukcji, aby tego dokonać.
- Ak nebudú dvere vodorovne, postupujte podľa krokov na tejto alebo ďalšej strane a vyrovnajte ich.



12.1.1

- Pokud jsou levé dveře výš než pravé, vložte **klínek (AIX)** přímo pod podlahu pod pravou trubku závěsu dveří, dokud dveře nebudou ve stejné výšce. **Nadbytečný klínek odlomte.**
- Jeśli lewa para drzwiczek jest zamocowana wyżej, umieścić **podkładkę (AIX)** bezpośrednio pod podłogą i pod prawą listwą zawiasową, wyrównując położenie drzwiczek. **Odlamać wystającą część podkładki.**
- Ak sú ľavé dvere vyššie, zasuňte **klin (AIX)** priamo pod podlahu pod pravú rúrku so závesmi, až kým dvere nebudú v rovnakej výške. **Zvyšnú časť klinu odlomte.**



► ČÁST 12 (POKRAČOVÁNÍ) / SEKCJA 12 (CIĄG DALSZY) / 12. ČASŤ (POKRAČOVANIE)

POŽADOVANÉ NÁŘADÍ A VYBAVENÍ / WYMAGANE NARZĘDZIA I OSPRZĘT / POŽADOVANÉ NÁRADIE A SPOJOVACIE PROSTRIEDKY

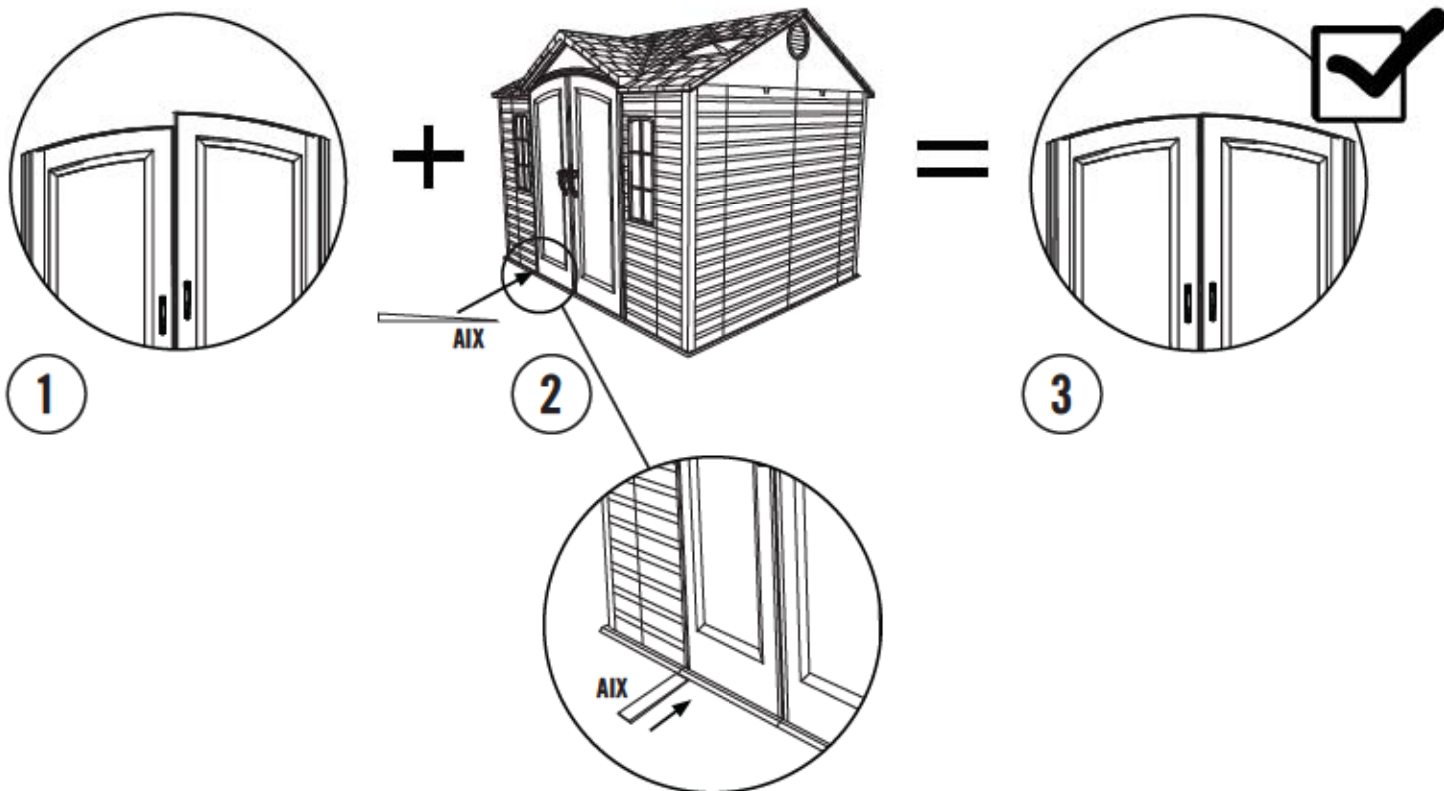


AIX (x4)



12.1.1

- Pokud jsou pravé dveře výš než levé, vložte **klínek (AIX)** přímo pod podlahu pod levou trubku závěsu dveří, dokud dveře nebudou ve stejné výšce. **Nadbytečný klínek odlomte.**
- Jeśli prawa para drzwi jest zamocowana wyżej, umieścić **podkładkę (AIX)** bezpośrednio pod podłogą i pod lewą listwą zawiasową, wyrównując położenie drzwi. **Odlamać wystającą część podkładki.**
- Ak sú pravé dvere vyššie, zasuňte **klin (AIX)** priamo pod podlahu pod ľavú rúrku so závesmi, až kým dvere nebudú v rovnakej výške. **Zvyšnú časť klinu odlomte.**





V TÉTO ČÁSTI NENÍ POTŘEBA ŽÁDNÉ VYBAVENÍ
NINGÚN HERRAJE INCLUIDO PARA ESTA SECCIÓN
AUCUNE QUINCAILLERIE INCLUSE POUR CETTE SECTION



V TÉTO ČÁSTI NEJSOU POTŘEBA ŽÁDNÉ SOUČÁSTI
NINGUNA PIEZA REQUERIDA PARA ESTA SECCIÓN
AUCUNE PIÈCE REQUISE POUR CETTE SECTION



7/16" (11 mm)



8 mm Сверло по дереву
8 mm Vrták na dřevo
8 mm Wiertło do drewna



8 mm Сверло по бетону
8 mm Vrták na kámen
8 mm Wiertło do betonu

► ČÁST 13 (POKRAČOVÁNÍ) / SEKCJA 13 (CIĄG DALSZY) / 13. ČASŤ (POKRAČOVANIE)

PRO BETONOVOU PODLOŽKU / W PRZYPADKU PLATFORMY BETONOWEJ / RE BETÓNOVÉ PLOŠINY



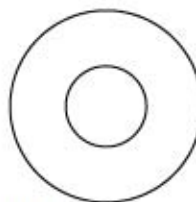
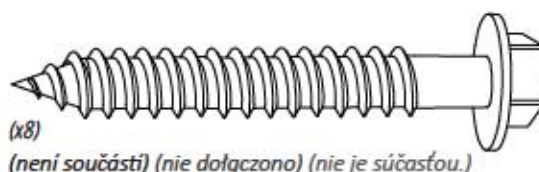
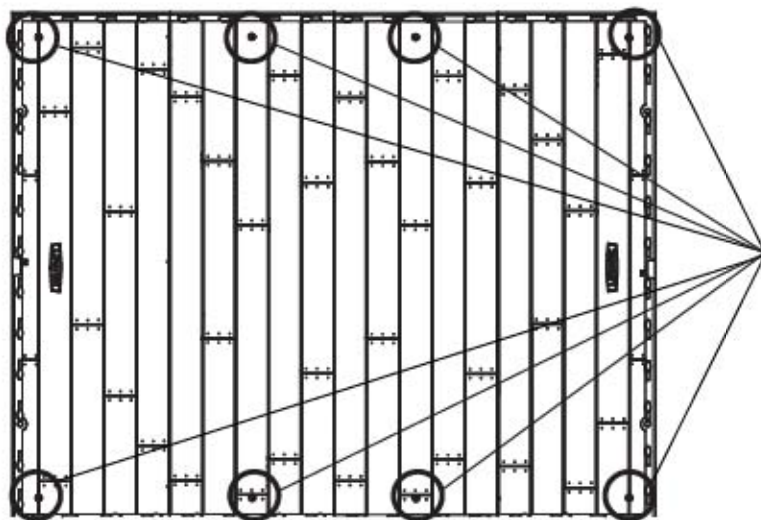
5/16"
(8 mm)



12.1



- Na ukotvení domku je třeba dokoupit správné kotvící prvky. **Na betonovou podložku** doporučujeme použít vrtačku s přiklepem, vrták na kámen 8 mm (5/16"), osm (8) šrouby do betonu 10 mm x 5 cm (3/8" x 2") a osm (8) podložky 10 mm x 2,5 cm (3/8" x 1"). **Nepoužívejte šrouby větší než 10 mm (3/8"). Vše najdete v místním železářství.**
- Aby zakotvič magazýnek do platformy, należy zakupić odpowiednie elementy kotwiące. **W przypadku platformy betonowej** zalecamy użycie wiertarki udarowej z wiertłem 8 mm (5/16"), osiem (8) wkrętów do betonu o wymiarach 10 mm x 5 cm (3/8" x 2") oraz osiem (8) podkładek poszerzanych o wymiarach 10 mm x 2,5 cm (3/8" x 1"). **Nie stosować wkrętów o średnicy powyżej 10 mm (3/8"). Wymienione elementy można zakupić w lokalnym sklepie budowlanym.**
- Ak chcete ukotviť váš prístrešok, musíte si zakúpiť správne kotevné prostriedky. **Pre betónovú plošinu** odporúčame použiť príklepovú vrtačku, 8 mm (5/16") vrták do muriva, osem (8) skrutky 10 mm x 5 cm (3/8" x 2") do betónu a osem (8) rovné podložky 10 mm x 2,5 cm (3/8" x 1"). **Neprekračujte 10 mm (3/8") priemer skrutky. Tieto spojovacie prostriedky si môžete zakúpiť v miestnom železiarstve.**



(x8)
(není součástí) (nie dołączono) (nie je súčasťou.)



VAROVÁNÍ / OSTRZEŻENIA / VÝSTRAHY



- Pokud nebude domek ukotven, může to způsobit poškození majetku a/nebo vážná zranění.
- Zaniechanie kotwienia magazynku może skutkować stratami materialnymi i/lub obrażeniami ciała.
- Opomnienie ukotwiť prístrešok môže mať za následok poškodenie majetku a/alebo osobné poranenie.

► ČÁST 13 (POKRAČOVÁNÍ) / SEKCJA 13 (CIĄG DALSZY) / 13. ČASŤ (POKRAČOVANIE)

PRO DŘEVĚNOU PODLOŽKU / W PRZYPADKU PLATFORMY DREWNIANEJ / PRE DREVENÉ PLOŠINY



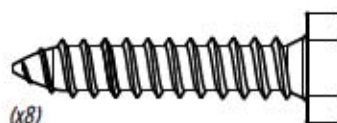
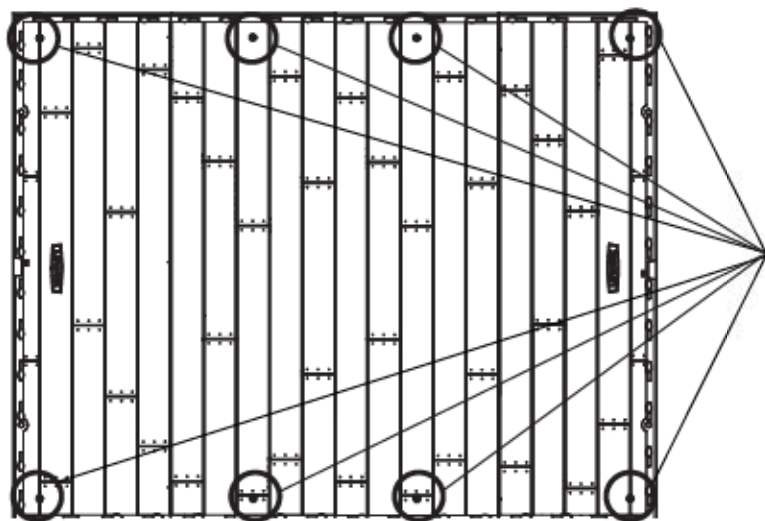
5/16"
(8 mm)



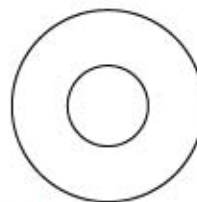
12.1



- Na ukotvení domku je třeba dokoupit správné kotvicí prvky. Na podložku z dřevěného rámu doporučujeme použít vrtačku, 8mm (5/16") vrták na dřevo, osm (8) šrouby do dřeva 10 mm x 4 cm (3/8" x 1 1/2") a osm (8) podložky 10 mm x 2,5 cm (3/8" x 1"). **Nepoužívejte šrouby větší než 10 mm (3/8"). Vše najdete v místním železářství.**
- Aby zakotvil magazynek do platformy, należy zakupić odpowiednie elementy kotwiące. **W przypadku platformy drewnianej zalecamy użycie wiertarki z wiertłem 8 mm (5/16"), osiem (8) wkrętów do drewna ze łbem czworokątnym o wymiarach 10 mm x 4 cm (3/8" x 1 1/2") oraz osiem (8) podkładek poszerzonych o wymiarach 10 mm x 2,5 cm (3/8" x 1"). Nie stosować wkrętów o średnicy powyżej 10 mm (3/8"). Wymienione elementy można zakupić w lokalnym sklepie budowlanym.**
- Ak chcete ukotviť váš prístrešok, musíte si zakúpiť správne kotevné prostriedky. Pre plošinu z dreveného rámu odporúčame použiť vrtačku, 8 mm (5/16") vrták, osem (8) 10 mm x 4 cm (3/8" x 1 1/2") skrutky do dreva a osem (8) 10 mm x 2,5 cm (3/8" x 1") rovné podložky. **Neprekračujte 10 mm (3/8") priemer skrutky. Tieto spojovacie prostriedky si môžete zakúpiť v miestnom železiarstve.**



(x8)
(není součástí) (nie dołączono) (nie je súčasťou.)



(x8)
(není součástí) (nie dołączono) (nie je súčasťou.)



VAROVÁNÍ / OSTRZEŻENIA / VÝSTRAHY



- Pokud nebude domek ukotven, může to způsobit poškození majetku a/nebo vážná zranění.
- Zaniechanie kotwienia magazynku może skutkować stratami materialnymi i/lub obrażeniami ciała.
- Opomenutie ukotviť prístrešok môže mať za následok poškodenie majetku a/alebo osobné poranenie.



ČIŠTĚNÍ A ÚDRŽBA

Gratulujeme k zakoupení výrobku značky Lifetime®. Pokud budete dodržovat dále uvedené pokyny, náš výrobek by vám měl k plné spokojenosti sloužit dlouhá léta.

Polyetylenové panely jsou odolné vůči znečištění a ředidlům. Většinu skvrn lze odstranit pomocí jemného mýdla a měkkého kartáčku. Při použití abrazivní čisticích prostředků může dojít k poškrábání materiálu; proto jejich použití nedoporučujeme. Škrábance nebo rezavé skvrny na kovových plochách nejprve lehce zbruste smirkovým papírem. Následně nastříkejte základním antikorozním nátěrem a poté lesklou emailovou barvou. Povrchy chraňte před blízkostí přímých tepelných zdrojů; pokud to není možné, chraňte je pomocí zástěny.



CZYSZCZENIE I PIELĘGNACJA

Gratulujemy zakupu produktu Lifetime®. Postępując zgodnie z instrukcją poniżej, można zapewnić sobie wieloletnią przydatność i przyjemność z użytkowania produktu.

Wykonane z polietylenu panele są odporne na płamienie i działanie rozpuszczalników. Usunięcia większości plam wystarczy użyć łagodnego roztworu mydła i szczotki z miękkim włosiem. Nie jest zalecane stosowanie ściernych środków myjących, ponieważ mogą one rysować tworzywo. Metalową powierzchnię, na której pojawiły się zarysowania lub rdza, należy delikatnie wygładzić papierem ściernym, zabezpieczyć za pomocą antykorozyjnej farby podkładowej w spreju, a następnie pokryć farbą emaliową. Produkt należy przechowywać z dala od bezpośrednich źródeł ciepła, chyba że zostanie zabezpieczony specjalną osłoną termiczną.



ČISTENIE A ÚDRŽBA

Blahoželáme vám k zakúpeniu produktu Lifetime®. Ak budete dodržiavať dolu uvedené pokyny, váš produkt Lifetime vám bude slúžiť mnoho rokov.

Polyetylénové panely sú odolné proti znečisteniu a účinkom rozpúšťadiel. Väčšinu znečistení možno odstrániť slabým saponátom a kefkou s mäkkými štetinami. Abrazívne čistiace materiály môžu plast poškodiť a ich používanie neodporúčame. Škrabance a hrdzavé miesta na kove opravíte slabým obrúsením postihnutej plochy; potom nastriekajte základný antikorózný náter a nakoniec nastriekajte emailový náter s vysokým leskom. Bez používania tepelnej bariéry sa vyhnite umiestňovaniu priameho tepelného zdroja na alebo do blízkosti povrchov.