

**LIFETIME**

# NÁVOD K SESTAVENÍ

*Dla języka polskiego, patrz strony 2.*

*Pre slovenský jazyka, viď strana 3.*



## VENKOVNÍ ÚLOŽNÝ DOMEK 4,6 m x 2,4 m

Domky Lifetime jsou navrženy tak, aby byly pevné a odolné. Snažíme se, aby sestavování bylo co možná nejjednodušší, ale bez snížení kvality.

- **Postavte základovou desku**  
Sestavte vodorovnou podložku dřívě, než začnete (návod viz strana 6)
- **Vezměte si na pomoc rodinu a známé**  
Sestavení by 3 lidmi mělo trvat zhruba 4–6 hodin.



### NÁŘADÍ, KTERÉ BUDETE POTŘEBOVAT



### OBSAH

|                               |    |
|-------------------------------|----|
| Seznam ikon.....              | 4  |
| Varování a poznámky.....      | 5  |
| Sestavení podložky.....       | 6  |
| Sestavení krovu.....          | 11 |
| Sestavení štítu.....          | 18 |
| Sestavení dveří.....          | 22 |
| Sestavení podlahy.....        | 31 |
| Sestavení zdi.....            | 35 |
| Instalace polic.....          | 42 |
| Identifikátor dílů.....       | 45 |
| Sestavení střechy.....        | 50 |
| Instalace okenic.....         | 69 |
| Montáž perforované lišty..... | 76 |
| Vyrovnaní dveří.....          | 79 |
| Ukotvení domku.....           | 81 |
| Čištění a údržba.....         | 87 |
| Registrace.....               | 88 |
| Záruka.....                   | 89 |

### POTŘEBUJETE POMOCI? ŘEKŇTE NÁM TO!

Naši experti v Lifetime vám nabízejí rychlé odpovědi a výborný zákaznický servis.

Volejte na číslo: **+1-800-225-3865**  
Pondělí – pátek: 7:00 – 17:00 hodin MST  
Sobota: 9:00 – 13:00 hodin MST

Webové stránky: [www.lifetime.com/instructions](http://www.lifetime.com/instructions)  
Živá podpora chat: [www.lifetime.com/instructions](http://www.lifetime.com/instructions)

ČÍSLO MODELU A ID PRODUKTU (pokud nás budete kontaktovat, budete potřebovat obě dvě)  
Číslo modelu: **6446** ID Produktu:

Čeština viz strana 1.

Pre slovenský jazyk, vid' strana 3.



## MAGAZYNEK OGRODOWY O WYMIARACH 4,57 m x 2,44 m

Magazynki firmy Lifetime są wykonane z trwałych materiałów i cechują się wysoką wytrzymałością. Staramy się o zapewnienie łatwości montażu bez obniżania jakości produktu.

- **Przygotuj odpowiednie podłoże**  
Przed rozpoczęciem montażu należy przygotować równe podłoże pod magazynek (patrz instrukcja na stronie 6).
- **Zbierz przyjaciół lub osoby z rodziny**  
Montaż potrwa około 4–6 godzin, jeśli zajmują się nim 3 osoby.



### WYMAGANE NARZĘDZIA



### SPIS TREŚCI

|                                     |    |
|-------------------------------------|----|
| Objaśnienie symboli.....            | 4  |
| Ostrzeżenia i uwagi.....            | 5  |
| Budowa platformy.....               | 6  |
| Montaż kratownicy.....              | 11 |
| Montaż ścianek szczytowych.....     | 18 |
| Montaż drzwiczek.....               | 22 |
| Montaż podłogi.....                 | 31 |
| Montaż ścian.....                   | 35 |
| Instalacja półek.....               | 42 |
| Identyfikator części.....           | 45 |
| Montaż dachu.....                   | 50 |
| Montaż okiennic.....                | 69 |
| Instalacja okien.....               | 73 |
| Instalacja listwy perforowanej..... | 76 |
| Wyrównywanie drzwi.....             | 79 |
| Kotwienie magazynku.....            | 81 |
| Czyszczenie i pielęgnacja.....      | 87 |
| Rejestracja.....                    | 88 |
| Gwarancja.....                      | 90 |

**POTRZEBUJESZ POMOCY? SKONTAKTUJ SIĘ Z NAMI!**

Specjaliści ds. montażu firmy Lifetime zapewniają szybkie odpowiedzi i świetną obsługę klienta.

Call: 1-800-225-3865

M-F w godz. od 7:00 do 17:00 czasu MST.  
i Sob od 9:00 do 13:00 czasu MST

Internetowa: [www.lifetime.com/instructions](http://www.lifetime.com/instructions)

Czat na żywo: [www.lifetime.com/instructions](http://www.lifetime.com/instructions)

NR MODELU I IDENTYFIKATOR PRODUKTU (w przypadku kontaktu z nami oba są potrzebne)

Nr Modelu:

Identyfikator Produktu:

**6446**

Čeština viz strana 1.

Dla języka polskiego, patrz strony 2.



## 4,57 m x 2,44 m EXTERIÉROVÝ PRÍSTREŠOK NA SKLADOVANIE

Prístrešky Lifetime sú navrhnuté tak, aby boli odolné a trvanlivé. Snažíme sa dosiahnuť čo najjednoduchšiu montáž bez obmedzenia kvality.

- **Skonštruovanie základu**  
Pred začatím je nutné skonštruovať vodorovný povrch (pokyny nájdete na 6. strane).
- **Zapojte do činnosti priateľov a rodinu**  
Realizácia montáže by mala 3 osobám trvať asi 4 až 6 hodín.



### POTREBNÉ NÁRADIE



### OBSAH

|                              |    |
|------------------------------|----|
| Legenda k ikonám.....        | 4  |
| Výstrahy a upozornenia.....  | 5  |
| Montáž plošiny.....          | 6  |
| Montáž krokvy.....           | 11 |
| Montáž štítu.....            | 18 |
| Montáž dverí.....            | 22 |
| Montáž podlahy.....          | 31 |
| Montáž stien.....            | 35 |
| Montáž políc.....            | 42 |
| Označenie dielov.....        | 45 |
| Montáž strechy.....          | 50 |
| Inštalácia okenice.....      | 69 |
| Inštalácia okien.....        | 73 |
| Montáž dierovanej lišty..... | 76 |
| Vyrovnanie dverí.....        | 79 |
| Ukotvenie prístrešku.....    | 81 |
| Čistenie a údržba.....       | 87 |
| Registrácia.....             | 88 |
| Záruka.....                  | 91 |

### POTREBUJETE POMÔČŤ? POROZPRÁVAJTE SA S NAMI!

Zavolajte na číslo: 1-800-225-3865  
pondelok až piatok od 7:00 do 17:00 MST.  
a sobota od 9:00 do 13:00 MST.

Web: [www.lifetime.com/instructions](http://www.lifetime.com/instructions)

Aktivna komunikácia: [www.lifetime.com/instructions](http://www.lifetime.com/instructions)

Odborníci na montáž zo spoločnosti Lifetime poskytujú rýchlu odozvu a fantastický zákaznícky servis.

Č. MODELU A ID PRODUKTU

(BUDETE ICH POTREBOVAŤ PRI KONTAKTE S NAMI)

Č. MODELU: ID PRODUKTU:

6446



## LEGENDA K IKONÁM / OBJAŚNIENIE SYMBOLI / LEGENDA K IKONÁM



- Upozorňuje na zvlášť důležitou pasáž.
- Wskazuje, gdy należy zwrócić szczególną uwagę.
- Označuje venovanie špeciálnej pozornosti pri čítaní.



- Udává součásti potřebné v dané sekci.
- Wskazuje części, których należy użyć do danej sekcji.
- Označuje diely používané pre danú časť.



- Udává, že v dané sekci nejsou žádné součásti zapotřebí.
- Wskazuje, że dla danej sekcji nie są wymagane żadne części.
- Označuje, že pre danú časť nie sú potrebné žiadne diely.



- Udává hardware potřebný v dané sekci.
- Wskazuje elementy montażowe potrzebne do danej sekcji.
- Označuje spojovacie prostriedky používané pre danú časť.



- Udává, že na dané stránce není žádný hardware zapotřebí.
- Wskazuje, że dla danej strony nie są potrzebne żadne elementy montażowe.
- Označuje, že pre danú časť nie sú potrebné žiadne spojovacie prostriedky.



- Udává nástroje potřebné v dané sekci.
- Wskazuje narzędzia potrzebne do danej sekcji.
- Označuje náradie používané pre danú časť.



- U konkrétního kroku udává, zda použít elektrickou vrtačku.
- Wskazuje, czy na danym etapie używać wiertarki elektrycznej.
- Označuje používanie/nepoužívanie elektrickej vrtačky počas určitého kroku.



## VAROVÁNÍ A POZNÁMKY / OSTRZEŻENIA I UWAGI / WÝSTRAHY A UPOZORNENIA

### čeština:

- **Nedodržení následujících upozornění může mít za následek vážné zranění nebo poškození majetku a ztrátu záruky.**
- V zájmu bezpečnosti se nepokoušejte tento výrobek sestavit jinak, než přesně podle návodu.
- Ověřte si, zda ke stavbě domku není nutné stavební povolení.
- Před sestavením zkontrolujte, zda je základová deska zcela rovná.
- Pozor, při nadměrném utažení vrtů může dojít k poškození plastových součástí. Proto důrazně doporučujeme u vrtačky nastavit nízký kroutivý moment. Lze také použít křížový šroubovák číslo 2.
- K montáži je zapotřebí tři zdravých dospělých osob.
- Všichni, kdo se na montáži podílejí, musí stále nosit ochranné brýle.
- Používáte-li při montáži žebřík, buďte nanejvýš opatrní.
- V oblastech, kde jsou časté a silné sněhové srážky, doporučujeme ze střechy odstraňovat sníh.
- V blízkosti výrobku nepoužívejte ani neskladujte horké předměty.
- Řádné a úplné sestavení je nezbytné, aby při používání domku nedošlo k úrazu.
- Důrazně doporučujeme domek po dokončení ukotvit. Potřebný materiál najdete v poslední části tohoto návodu, Ukotvení domku. Lze jej zakoupit v místním železářství.
- **Většina zranění je způsobena nesprávným použitím nebo nedodržováním pokynů. Při používání výrobku buďte opatrní.**

### polски:

- **Nieprzestrzeganie tych ostrzeżeń może skutkować poważnymi obrażeniami ciała lub uszkodzeniami oraz spowoduje unieważnienie gwarancji.**
- Aby zapewnić bezpieczeństwo, nie należy montować tego produktu bez dokładnego przeczytania instrukcji.
- Należy zapoznać się z obowiązującymi normami budowlanymi, aby dowiedzieć się, czy wymagane jest pozwolenie na postawienie magazynku.
- Powierzchnia wykorzystywana do montażu komody musi być pozioma. Jeśli powierzchnia nie jest prawidłowo wypoziomowana, komoda nie zostanie poprawnie złożona. Dzięki wypoziomowaniu powierzchni można zaoszczędzić czas, dlatego nie należy ignorować tego etapu.
- Należy pamiętać, że elementy z tworzywa ulegną uszkodzeniu, jeśli śruby będą zbyt mocno dociskane. Aby uniknąć uszkodzeń, zdecydowanie zaleca się użyć wiertarki z niskim momentem obrotowym. Można również użyć śrubokręta krzyżakowego typu Philips #2.
- Montaż jest przeznaczony dla trzech dorosłych osób.
- Osoby uczestniczące w montażu powinny nosić okulary ochronne przez cały ten proces.
- W przypadku korzystania z drabiny należy zachować szczególną ostrożność.
- Na obszarach, gdzie występują wysokie opady śniegu, zaleca się usunięcie śniegu z dachu.
- Nie używać ani nie przechowywać gorących przedmiotów w pobliżu produktu.
- Prawidłowy i kompletny montaż jest konieczny do obniżenia ryzyka wystąpienia wypadków lub obrażeń ciała.
- Usilnie zalecamy zakotwienie magazynku po zakończeniu jego montażu. W ostatniej sekcji niniejszej instrukcji – Kotwienie magazynku – przedstawiono akcesoria i narzędzia potrzebne do wykonania tej procedury. Takie elementy montażowe można zakupić w lokalnym sklepie budowlanym.
- **Większość obrażeń jest powodowanych przez nieprawidłowe użycie lub zaniechanie instrukcji. Podczas pracy z tym produktem należy zachować ostrożność.**

### slovenský:

- **Opomenuti e dodržiavať ti eto výstrahy môže mať za následok vážne poranenie alebo poškodenie majetku a spôsobí skončenie platnosti záruky.**
- S cieľom zaistiť bezpečnosť sa nepokúšajte tento produkt montovať bez dôsledného dodržiavania pokynov.
- V miestnych stavebných zákonoch overte, či sa na stavbu prístreška vyžaduje stavebné povolenie.
- Povrch, na ktorom budete stavať alebo inštalovať konštrukciu, musí byť vodorovný. Ak povrch nebude správne vodorovný, konštrukciu nezmontujete správne. Správna vodorovnosť povrchu vám na dlhú dobu ušetrí čas, preto tento krok neignorujte.
- Dávajte pozor na nadmerné uťahovanie skrutiek, čím môžete plastové diely poškodiť. Aby ste zabránili poškodeniu, dôrazne odporúčame používať vrták s nízkym nastavením krútiaceho momentu. Možno použiť aj křížový skrutkovač (Phillips) č. 2.
- Montáž musia vykonávať tri spôsobilé dospelé osoby.
- Každá osoba, ktorá sa zúčastňuje montáže, musí počas montáže používať ochranné okuliare.
- Ak budete počas montáže používať rebrík, dávajte veľký pozor.
- V oblastiach s výskytom silného sneženia odporúčame odstraňovať zo strechy sneh.
- V blízkosti boxu nepoužívajte ani neskladujte horúce predmety.
- Správna a úplná montáž sú základom na zníženie rizika úrazu alebo poranenia.
- Po dokončení dôrazne odporúčame prístrešok ukotviť. Posledná časť tohto návodu s názvom Ukotvenie prístreška uvádza spojovacie prostriedky potrebné na realizáciu ukotvenia. Spojovacie prostriedky možno zakúpiť v miestnom železiarstve.
- **Väčšia úrazov je spôsobená nesprávnym používaním a/alebo nedodržaním pokynov. Pri používaní tohto produktu dávajte pozor.**



• Podložku na sestavení domku musíte mít vlastní. Podle toho kde bydlíte, může být požadována řádná dokumentace pro stavební povolení. Než začnete domek sestavovat, prověřte všechny místní stavební zákony. Před začátkem sestavování musíte mít vylitou nebo sestavenou podložku. Existují dvě možnosti:

- **Betonová**
- **Z dřevěného rámu**

Vyberte jednu z možností, ale dbejte na to, že povrch musí být před instalací vyrovnaný. Pokud nebude povrch dostatečně rovný, domek nebude možné sestavit správně. Správné vyrovnaní povrchu vám z dlouhodobého hlediska ušetří čas, takže tento krok prosím nevynechávejte. **Doporučujeme betonovou podložku. Bude to nejdolnější a nejtrvanlivější volba. Podložka, kterou zvolíte, musí být postavena nad úrovní povrchu tak, aby se do domku nedostávala voda. Veškeré dřevo musí být schváleno na venkovní použití.**



• Należy przygotować platformę, na której zostanie postawiony magazynek. W niektórych regionach może być wymagane pozwolenie na taką budowę. Przed rozpoczęciem składania magazynku należy zapoznać się z lokalnymi normami budowlanymi. Przed złożeniem magazynku należy przygotować platformę. Może to być platforma:

- **Betonowa**
- **Drewniana**

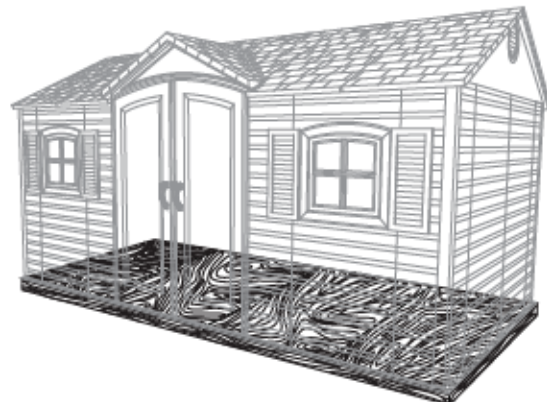
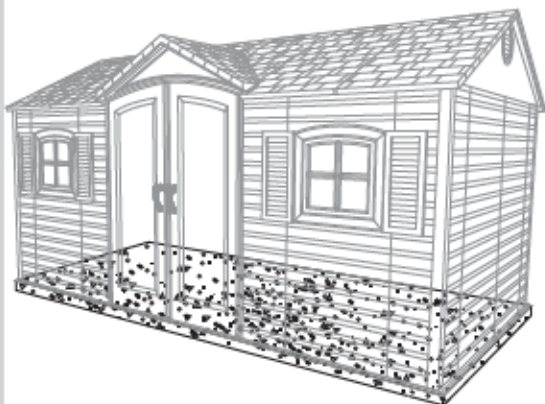
Před okrešlením rodzaju platformy należy wypoziomować powierzchnię. Magazynek montowany na niewypoziomowanej powierzchni nie zostanie poprawnie złożony. Dzięki wypoziomowaniu powierzchni można zaoszczędzić czas, dlatego nie należy ignorować tego etapu. **Zalecamy przygotowanie platformy z betonowej wylewki. Taka platforma ma najwyższą wytrzymałość i będzie służyć przez wiele lat. Wybraną platformę należy umieścić powyżej poziomu gruntu, aby uniknąć gromadzenia się wody w magazynku. Elementy drewniane stosowane w konstrukcji zewnętrznej muszą być dostosowane do tego celu!**



• Na montáž prístrešku musíte skonštruovať plošinu. Vo vašom obvode sa môže požadovať príslušná dokumentácia na vydanie stavebného povolenia. Pred montážou prístrešku si pozrite všetky miestne stavebné zákony. Pred začatím montáže musíte vybetónovať alebo skonštruovať plošinu. Existujú dva typy:

- **betónová**
- **drevený rám**

Zvolte typ, no pred nainštalovaním vodorovne vyrovnajte povrch. Ak povrch nebude správne vodorovný, konštrukciu nezmontujete správne. Správna vodorovnosť povrchu vám na dlhú dobu ušetří čas, preto tento krok neignorujte. **Odporúčame betónovú plošinu. Bude to najpevnější a najtrvanlivejšie riešenie. Vami zvolená plošina musí byť postavená nad zemou, aby ste zabránili vnikaniu vody do prístrešku. Všetko rezivo musí byť určené na použitie v exteriéri!**



## ► ČÁST 1 (POKRAČOVÁNÍ) / SEKCJA 1 (CIĄG DALSZY) / 1. ČASŤ (POKRAČOVANIE)

NA BETONOVOU PODLOŽKU BUDETE POTŘEBOVAT / WYMAGANY BETON / JE POTREBNÝ BETÓN

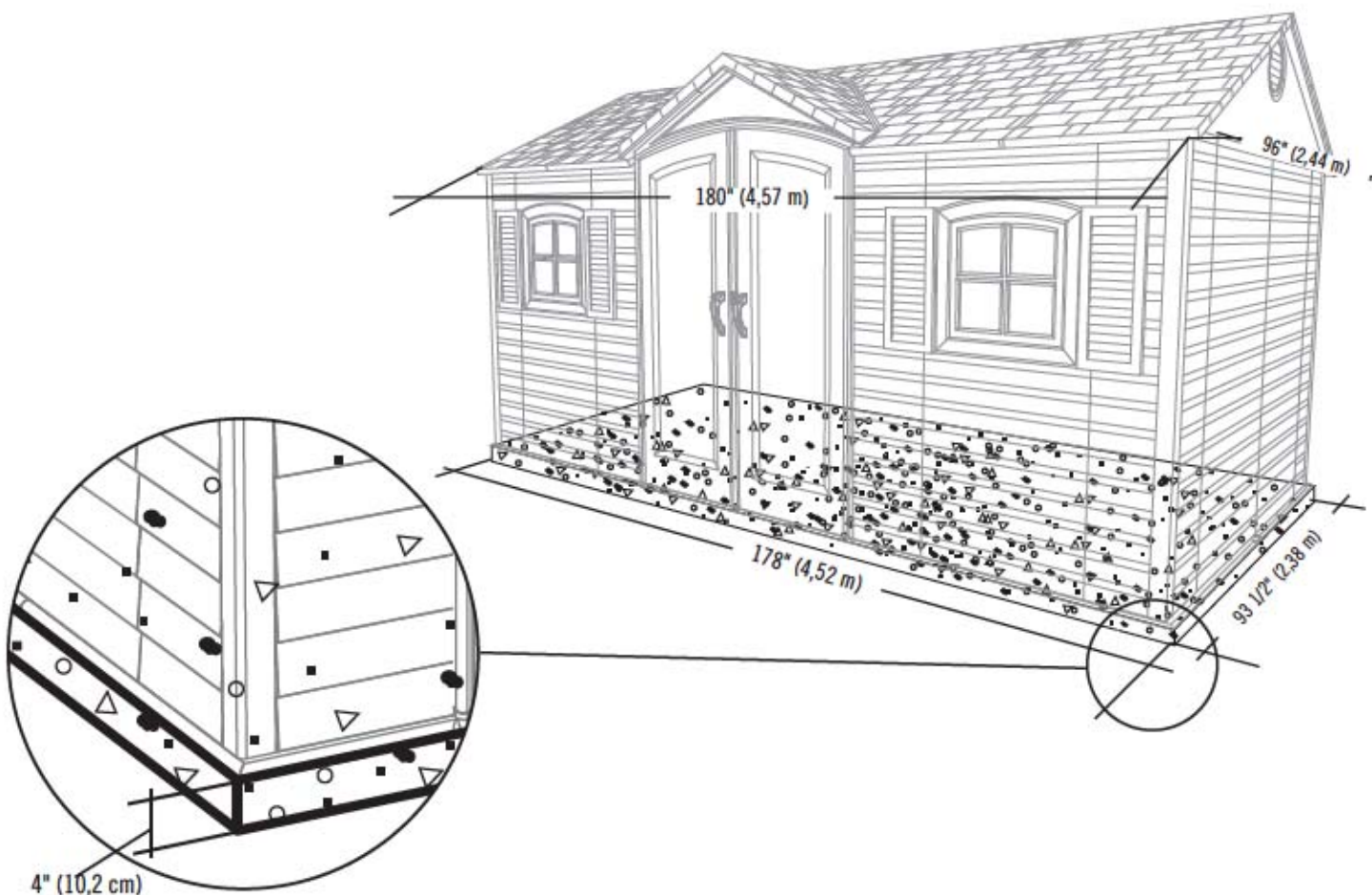


2 yd<sup>3</sup> (1,53 m<sup>3</sup>)

# 1.1

### BETONOVÁ PODLOŽKA / PLATFORMA Z BETONU / BETÓNOVÁ PLOŠINA

- Beton by měl být zhruba 10,2 cm (4") vysoký. Skutečné rozměry domku jsou v nejširších a nejdelších bodech 4,57 m x 2,44 m (180" x 96") Při vybírání polohy pro domek se ujistěte, že těmto rozměrům vyhovuje. **Rozměr podlahy je o kousek menší, než rozměr střechy; z toho důvodu musíte postavit rovnou podložku o rozměrech 4,52 m x 2,38 m (178" x 93 1/2").**
- Beton powinien mieć grubość około 10,2 cm (4"). Wymiary magazynku to 4,57 m x 2,44 m (180" x 96"). Należy się upewnić, że wybrana lokalizacja będzie odpowiadać tym wymiarom. **Wymiary podłogi są nieco mniejsze od wymiarów dachu, dlatego podłoże będzie musiało liczyć 4,52 m x 2,38 m (178" x 93 1/2").**
- Betón musí mať hrúbku približne 10,2 cm (4"). Maximálne skutočné rozmery prístrešku na šírku a na dĺžku sú 4,57 m x 2,44 m (180" x 96"). Zvoľte miesto, ktoré je pre tieto rozmery vhodné. **Rozmery podlahy sú o niečo menšie ako rozmery strechy, preto budete musieť skonštruovať vodorovný povrch s rozmermi 4,52 m x 2,38 m (178" x 93 1/2").**



## ► ČÁST 1 (POKRAČOVÁNÍ) / SEKCJA 1 (CIĄG DALSZY) / 1. ČASŤ (POKRAČOVANIE)

NA DŘEVĚNOU PODLOŽKU BUDETE POTŘEBOVAT / WYMAGANE DREWNO / JE POTREBNÉ DREVO



# 1.2

DŘEVĚNÁ PODLOŽKA / PLATFORMA DREWNIANA / DREVENÁ PLOŠINA

- Skutečné rozměry domku jsou v nejširších a nejdelších bodech 4,57 m x 2,44 m (180" x 96"). Při vybírání polohy pro domek se ujistěte, že těmto rozměrům vyhovuje. **Rozměr podlahy je o kousek menší, než rozměr střechy; z toho důvodu musíte postavit rovnou podložku o rozměrech 4,52 m x 2,38 m (118 1/4" x 93 1/2").**
- Wymiary magazynku to 4,57 m x 2,44 m (180" x 96"). Należy się upewnić, że wybrana lokalizacja będzie odpowiadać tym wymiarom. **Wymiary podłogi są nieco mniejsze od wymiarów dachu, dlatego podłozę będzie musiało liczyć 4,52 m x 2,38 m (118 1/4" x 93 1/2").**
- Maximálne skutočné rozmery prístrešku na šírku a na dĺžku sú 4,57 m x 2,44 m (180" x 96"). Zvoľte miesto, ktoré je pre tieto rozmery vhodné. **Rozmery podlahy sú o niečo menšie ako rozmery strechy, preto budete musieť skonštruovať vodorovný povrch s rozmermi 4,52 m x 2,38 m (118 1/4" x 93 1/2").**





## ► ČÁST 1 (POKRAČOVÁNÍ) / SEKCJA 1 (CIĄG DALSZY) / 1. ČASŤ (POKRAČOVANIE)

NA DŘEVĚNOU PODLOŽKU BUDETE POTŘEBOVAT / WYMAGANE DREWNO / JE POTREBNÉ DREVO



2" x 4" x 178" (5,1 cm x 10,2 cm x 4,52 m) (x2)



2" x 4" x 90 1/2" (5,1 cm x 10,2 cm x 2,30 m) (x13)



16d 3" (16d x 7,62 cm) (x52)

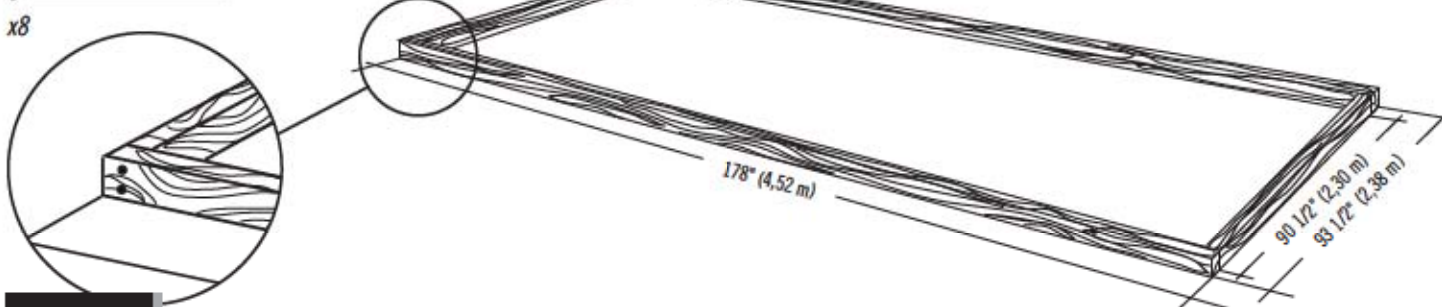
### 1.2.1

DŘEVĚNÁ PODLOŽKA / PLATFORMA DREWNIANA / DREVENÁ PLOŠINA

- Ujistěte se, že veškeré dřevo je naimpregnované a schválené na venkovní použití. Postavte rám o rozměrech 4,52 m x 2,38 m (178" x 93 1/2") (**vnější rozměry**).
- Upewnnić się, że drewno jest przystosowane do użyciu na zewnątrz budynku. Zbudować platformę o wymiarach 4,52 m x 2,38 m (178" x 93 1/2") (**wymiary zewnętrzne**).
- Reziwo musí byť ošetrené a schválené na použitie v exteriéri. Skonstruujte rám s rozmermi 4,52 m x 2,38 m (178" x 93 1/2") (**vonkajšie rozmery**).



x8

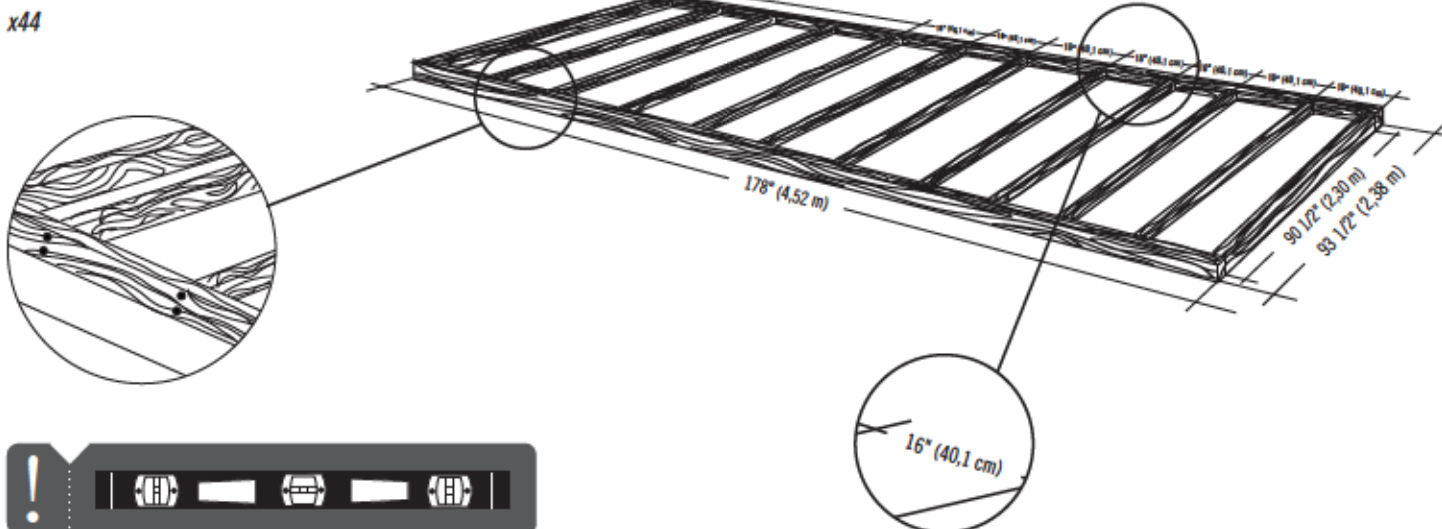


### 1.2.2

- Abyste zajistili, že jsou šrouby ve správném umístění na přibití překližky v dalším kroku, začněte měřit z rohu 40,1 cm (16") a poté se měří od středu ke středu.
- Aby zapewnić prawidłowe położenie kołków do mocowania sklejk w następnym etapie, pomiar należy rozpocząć od narożnika 40,1 cm (16"), a następnie zmierzyć odległość od środka do środka.
- S cieľom zabezpečiť, že klince budú v správnej polohe na priklincovanie preglejky v ďalšom kroku, začnite merať od rohu 40,1 cm (16") a potom merajte od stredu do stred.



x44



## ► ČÁST 1 (POKRAČOVÁNÍ) / SEKCJA 1 (CIĄG DALSZY) / 1. ČÁŠŤ (POKRAČOVANIE)

NA DŘEVĚNOU PODLOŽKU BUDETE POTŘEBOVAT / WYMAGANE DREWNO / JE POTREBNÉ DREVO



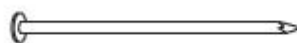
3/8" (10 mm)



48" x 93 1/2" x 3/4"  
(1,22 m x 2,38 m x 19,1 mm) (x3)



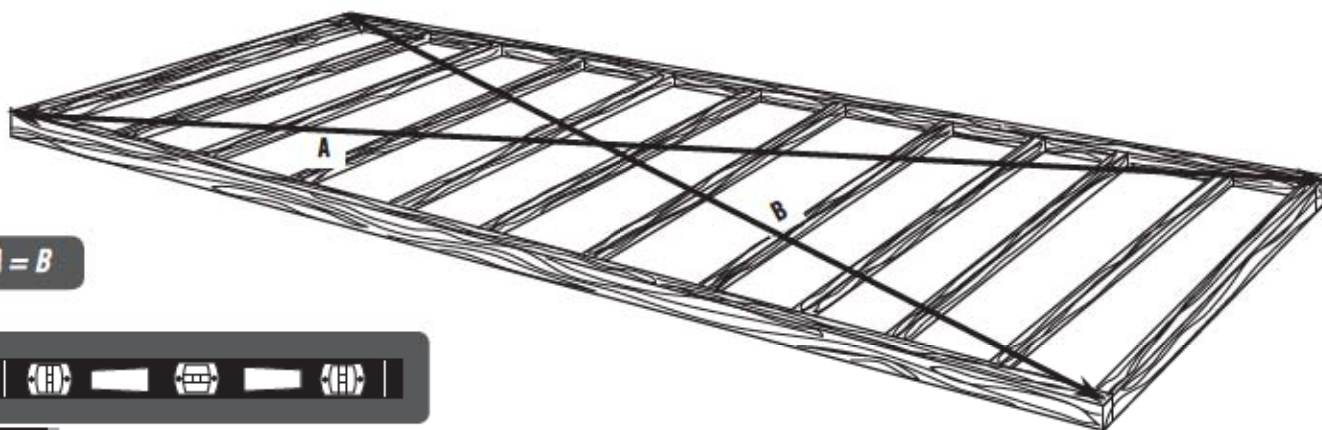
34" x 93 1/2" x 3/4"  
(86,4 cm x 2,38 m x 19,1 mm) (x1)



8d 1 1/2" (8d 3,81 cm) (x72)

### 1.2.3

- Rám vyrovnejte do pravých úhlů měření z rohu do rohu.
- Uformować ramę w prostokąt, sprawdzając długość przekątnych.
- Zmierzaniem ułpnień od rogu po roh skontrolujcie prawouhłość.



! A = B

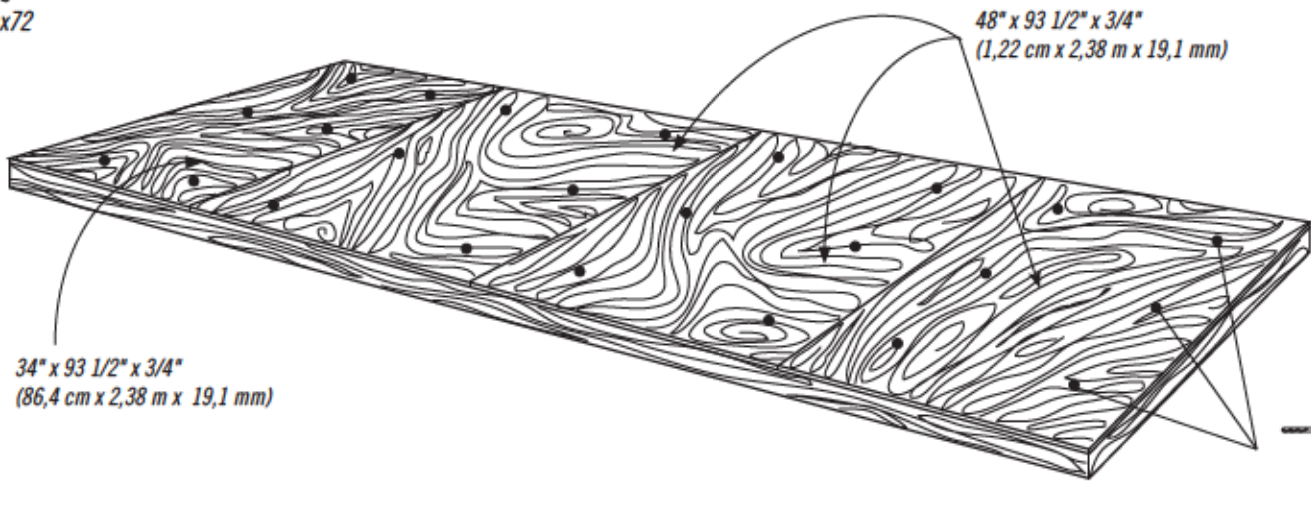


### 1.2.4

- Pomocí hřebíků připevníte překližku na rám. Poté vyvrtejte díry (8 mm) na odvod vody.
- Korzystając z gwoździ, przymocować sklejkę do ramy. Następnie wywiercić otwory (8 mm) ściekowe.
- Pomocou kłincov pripevnite preglejku na rám. Potom vyvrťajte otvory (8 mm) na odtok.



x72



34" x 93 1/2" x 3/4"  
(86,4 cm x 2,38 m x 19,1 mm)

48" x 93 1/2" x 3/4"  
(1,22 cm x 2,38 m x 19,1 mm)

- Díry na odvod vody
- Otwory ściekowe
- Otvory na odtok

## x24!

# 2

## SESTAVENÍ KROVU / MONTÁŽ KRATOWNICY / MONTÁŽ KROKVY



### IDENTIFIKÁTOR DÍLŮ / IDENTYFIKATOR CZĘŚCI / POŻADOVANÉ SPOJOVACIE PROSTRIEDKY

Sáček s malými částmi / Mały woreczek z częściami / Vrečko s malými dielmi



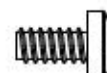
DTK (x22)



AHT (x1)



ADJ (10)



ADY (x19)



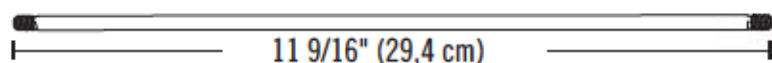
CXK (x2)



DTJ (x1)



ADK (x40)



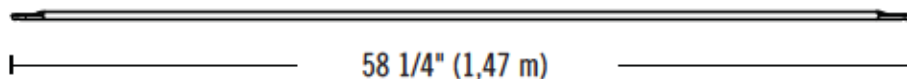
11 9/16" (29,4 cm)

ADH (x5)



### POŽADOVANÉ DÍLY / WYMAGANE CZĘŚCI / POŻADOVANÉ DIELY

Kovové díly / Części metalowe / Kovové diely



58 1/4" (1,47 m)

DSP (x1)



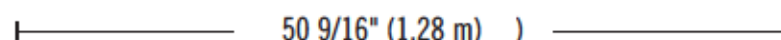
DSQ (x2)



50 9/16" (1,28 m)



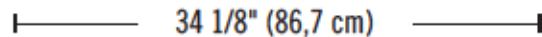
DSR (x7)



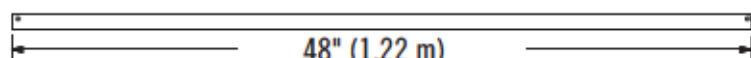
50 9/16" (1,28 m)



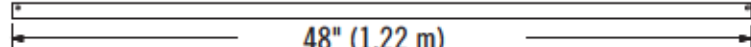
DSO (x1)



34 1/8" (86,7 cm)



AFG (x5)



48" (1,22 m)

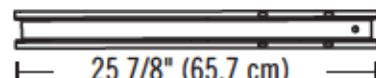


AIP (x5)



8 7/16" (21,4 cm)

DSN (x1)



DSM (x1)

25 7/8" (65,7 cm)



### NÁŘADÍ, KTERÉ BUDETE POTŘEBOVAT / WYMAGANE NARZĘDZIA / POTREBNÉ NÁRADIE




7/16" (11 mm) (x2)



3/8" (10 mm) (x2)

## ► ČÁST 2 (POKRAČOVÁNÍ) / SEKCJA 2 (CIĄG DALSZY) / 2. ČÁŠŤ (POKRAČOVANIE)

POŽADOVANÉ NÁRADÍ A VYBAVENÍ / WYMAGANE NARZĘDZIA I OSPRZĘT / POŽADOVANÉ NÁRADIE A SPOJOVACIE PROSTRIEDKY

  
3/8" (x2)  
(10 mm) (x2)



DTK (x8)

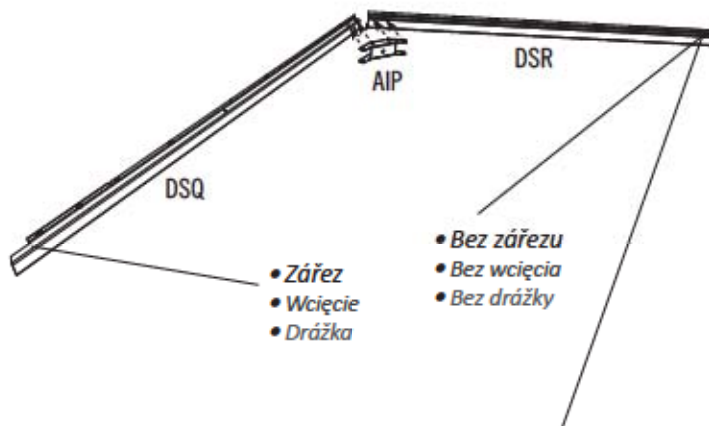


ADK (x8)

### 2.1

BOČNÍ NOSNÍKY (x2) / KRATOWNICE BOCZNE (x2) / BOČNÉ NOSNÍKY (x2)

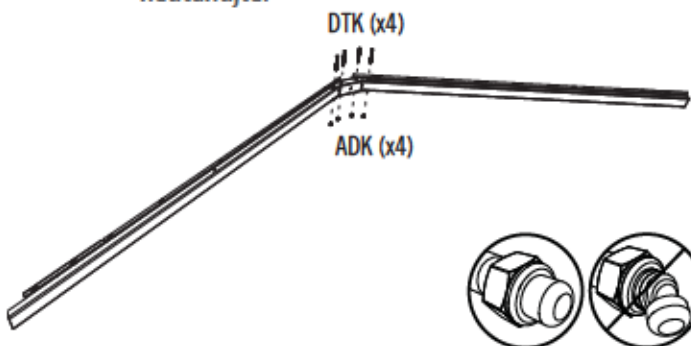
- Konektor (AIP) posuňte na konec dvou kolejnic okapů krovy (DSQ a DSR) podle vyobrazení.
- Nasuňte łącznik (AIP) na końce dwóch listew ściekowych kratownicy (DSQ i DSR) zgodnie z rysunkiem.
- Podľa obrázka zasuňte spojku (AIP) na konce dvoch odkvapových listů krokvy (DSQ a DSR).



- **Poznámka:** Drážka (DSR) nemá na konci žádný zářez.
- **Uwaga:** Na końcu kanału (DSR) nie ma wcięcia.
- **Poznámka:** Kanał (DSR) nemá na konci drážku.

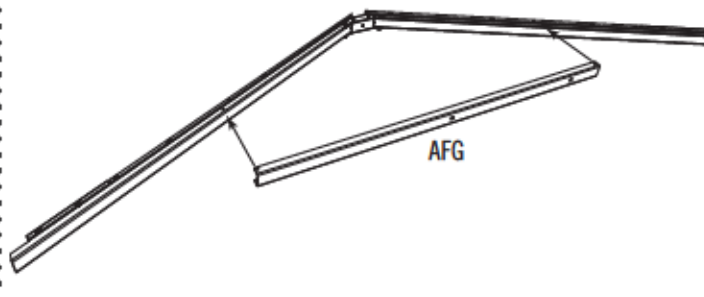
### 2.2

- Připevněte konektor pomocí vyznačených kovových spojů. Čepičkové matice nepřetáhněte.
- Przymocować łącznik za pomocą wskazanych elementów. Nie dociskać nadmiernie nakrętek kołpakowych.
- Pomocou uvedených spojovacích prostriedkov namontujte spojku. Uzavreté matice nadmerne neťahujte.



### 2.3

- Posuňte vzpěru krovy (AFG) na kolejnice okapů krovy podle vyobrazení a zarovnejte otvory.
- Nałóżyc tężnik kratownicy (AFG) na kanały ściekowe zgodnie z rysunkiem i wyrównać otwory względem siebie.
- Rozperu krokwy (AFG) zasuňte podľa obrázka do odkvapových listů krokvy a otvory zarovnajzte.



## ► ČÁST 2 (POKRAČOVÁNÍ) / SEKCJA 2 (CIĄG DALSZY) / 2. ČÁŠŤ (POKRAČOVANIE)

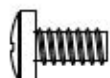
POŽADOVANÉ NÁRADÍ A VYBAVENÍ / WYMAGANE NARZĘDZIA I OSPRZĘT / POŽADOVANÉ NÁRADIE A SPOJOVACIE PROSTRIEDKY



3/8"  
(10 mm)



7/16" (x2)  
(11 mm) (x2)



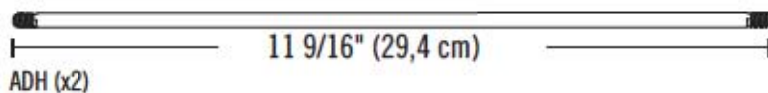
ADY (x8)



ADK (x8)



ADJ (x4)



11 9/16" (29,4 cm)

ADH (x2)

### 2.4

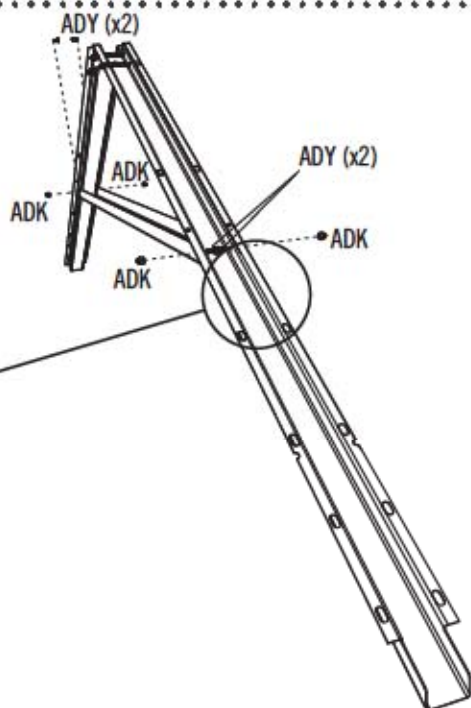
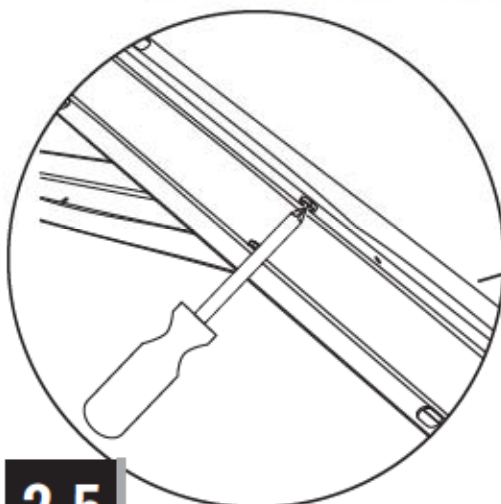
- Připevněte vzpěru krovu pomocí přibalených kovových spojů.

**Čepičkové matice nepřetáhněte.**

- Przymocować tężnik kratownicy za pomocą wskazanych elementów.

**Nie dociskać nadmiernie nakrętek kołpakowych.**

- Rozperu krokwy namontujcie pomocou dodaných spojovacích prostriedkov. Uzavreté matice nadmerne neufahujte.



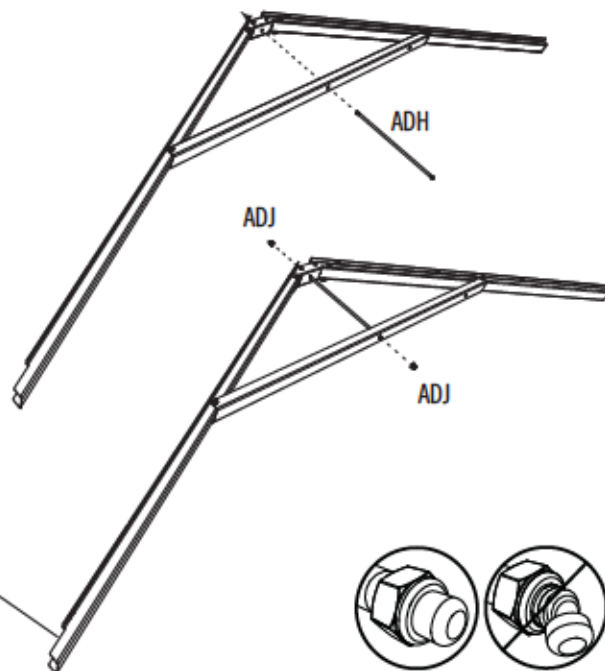
### 2.5

- Posuňte tyč krovu (ADH) skrz otvory ve vzpěře krovu a konektoru. Zajistěte dvěma čepičkovými maticemi (ADJ).

**Šrouby nepřetáhněte. Kroky 2.1–2.5 opakujte.**

- Przepuścić pręt kratownicy (ADH) przez otwory w tężniku i łączniku. Przykręcić za pomocą nakrętek kołpakowych (ADJ). Nie dociskać nadmiernie nakrętek. Powtórz kroki 2.1–2.5.

- Priehradový prút (ADH) zasuňte cez otvory v rozperu krokvy a spojku. Zaisťte dvomi uzavretými maticami (ADJ). Matice nadmerne neufahujte. Zopakujte kroky 2.1 až 2.5.



**Poznámka:** Tento konec se zářezem bude orientován proti přední straně přístřešku.

**Uwaga:** Końcówka z wcięciem przylega do przedniej części budki.

**Poznámka:** Tento koniec s drážkou bude otočený smerom k prednej časti prístrešku.

## ► ČÁST 2 (POKRAČOVÁNÍ) / SEKCJA 2 (CIĄG DALSZY) / 2. ČÁŠŤ (POKRAČOVANIE)

POŽADOVANÉ NÁRADÍ A VYBAVENÍ / WYMAGANE NARZĘDZIA I OSPRZĘT / POŽADOVANÉ NÁRADIE A SPOJOVACIE PROSTRIEDKY



7/16" (x2)  
(11 mm) (x2)



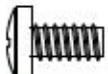
3/8" (x2)  
(10 mm) (x2)



ADJ (x4)



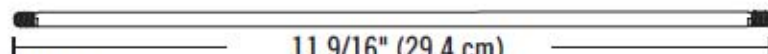
DTK (x8)



ADY (x8)



ADK (x16)

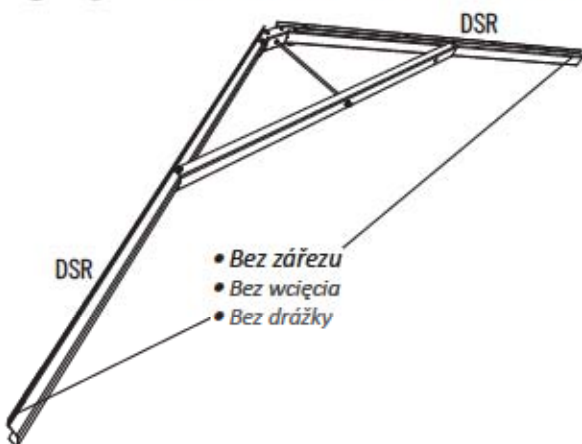


11 9/16" (29,4 cm)

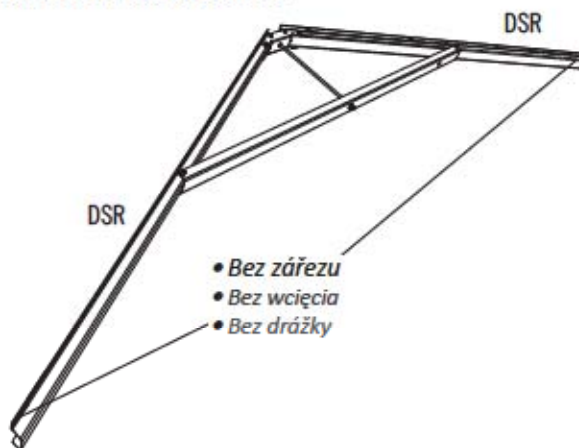
ADH (x2)

### 2.6

- Opakujte předchozí kroky u dvou sestav nosníků bez zářezů na obou koncích.
- Powtórzyc poprzednie kroki dla dwóch zespołów kratownicy bez wcięć na obu końcach.
- Predošlý postup zopakujte pre dva krokové dielce bez drážok na oboch koncoch.



- Bez zářezu
- Bez wcięcia
- Bez drážky

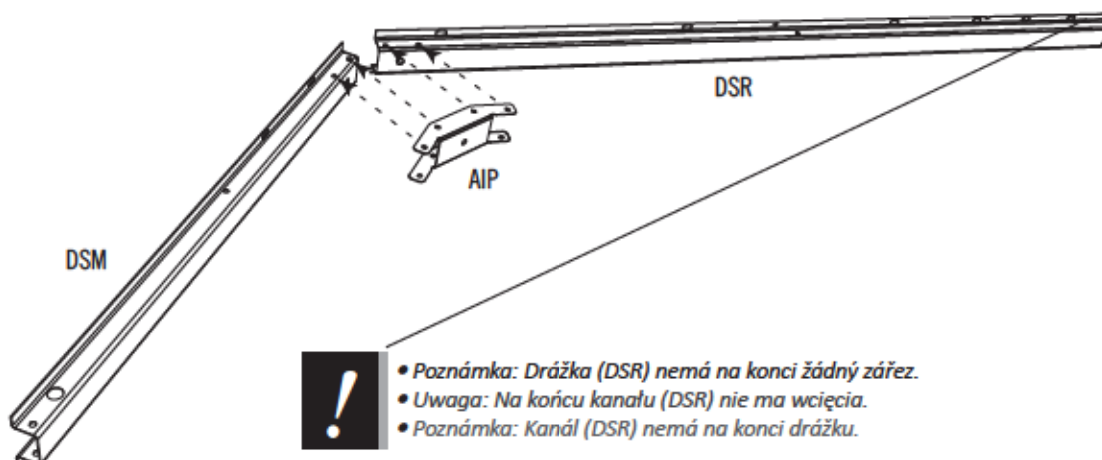


- Bez zářezu
- Bez wcięcia
- Bez drážky

### 2.7

STŘEDOVÝ NOSNÍK (x1) / ŚRODKOWA KRATOWNICA (x1) / STREDOVÝ NOSNÍK (x1)

- Konektor (AIP) posuňte na konec dvou kolejnic okapů krovy (DSM a DSR) podle vyobrazení.
- Nasuňte łącznik (AIP) na końce dwóch listew ściękowych kratownicy (DSM i DSR) zgodnie z rysunkiem.
- Podľa obrázka zasuňte spojku (AIP) na konce dvoch odkvapových lišt krokvy (DSM a DSR).



- **Poznámka:** Drážka (DSR) nemá na konci žádný zářez.
- **Uwaga:** Na końcu kanału (DSR) nie ma wcięcia.
- **Poznámka:** Kanał (DSR) nemá na konci drážku.

## ► ČÁST 2 (POKRAČOVÁNÍ) / SEKCJA 2 (CIĄG DALSZY) / 2. ČÁŠŤ (POKRAČOVANIE)

POŽADOVANÉ NÁRADÍ A VYBAVENÍ / WYMAGANE NARZĘDZIA I OSPRZĘT / POŽADOVANÉ NÁRADIE A SPOJOVACIE PROSTRIEDKY



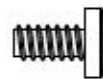
3/8" (x2)  
(10 mm) (x2)



DTK (x4)



ADK (x6)

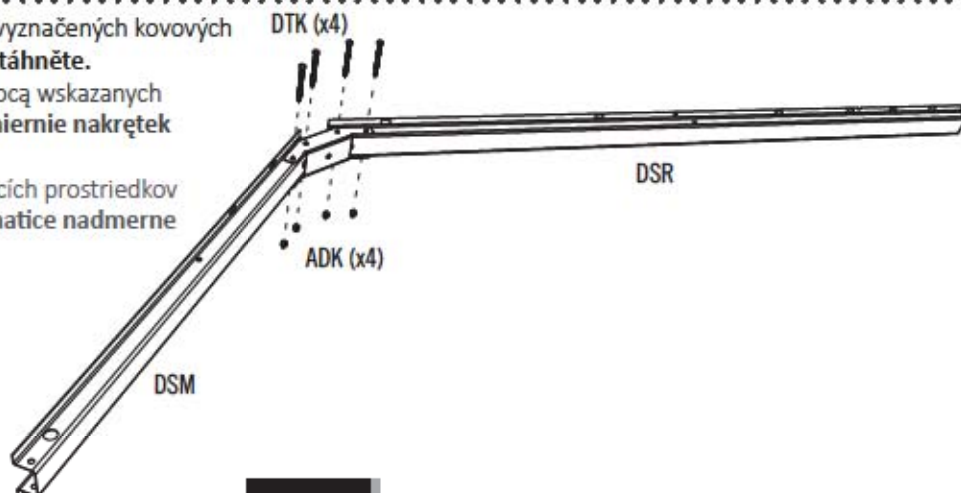


ADY (x2)

### 2.8

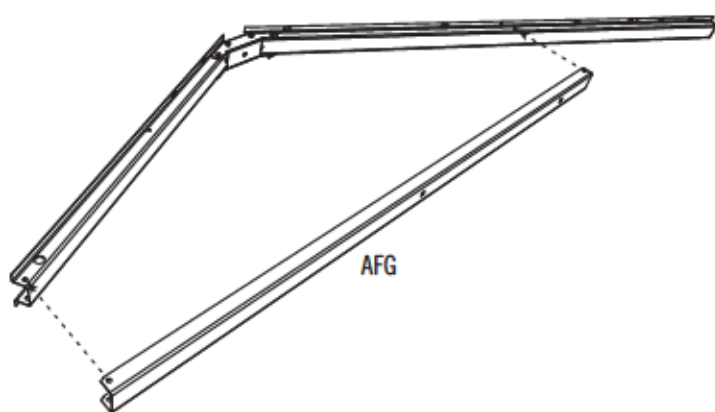


- Připevněte konektor pomocí vyznačených kovových spojů. **Čepičkové matice nepřetáhněte.**
- Przymocować łącznik za pomocą wskazanych elementów. **Nie dociskać nadmiernie nakrętek kołpakowych.**
- Pomocou uvedených spojovacích prostriedkov namontujte spojku. **Uzavreté matice nadmerne neťahujte.**



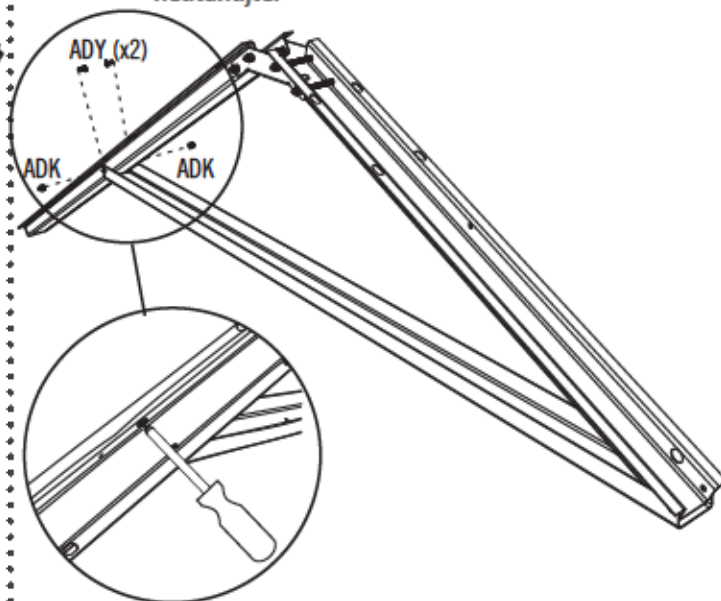
### 2.9

- Posuňte **vzperu krovu (AFG)** na kolejnice okapů krovu podle vyobrazení a zarovnejte otvory.
- Naložýč **těžník kratownicy (AFG)** na kanály ściekowe zgodnie z rysunkiem i wyrównać otwory względem siebie.
- **Rozperu krokvy (AFG)** zasuňte podľa obrázka do odkvapových lišt krokvy a otvory zarovnajzte.




### 2.10

- Připevněte vzperu krovu pomocí přibalených kovových spojů. **Čepičkové matice nepřetáhněte.**
- Przymocować ciężnik kratownicy za pomocą wskazanych elementów. **Nie dociskać nadmiernie nakrętek kołpakowych.**
- Rozperu krokvy namontujte pomocou dodaných spojovacích prostriedkov. **Uzavreté matice nadmerne neťahujte.**



## ► ČÁST 2 (POKRAČOVÁNÍ) / SEKCIJA 2 (CIĄG DALSZY) / 2. ČAŠŤ (POKRAČOVANIE)

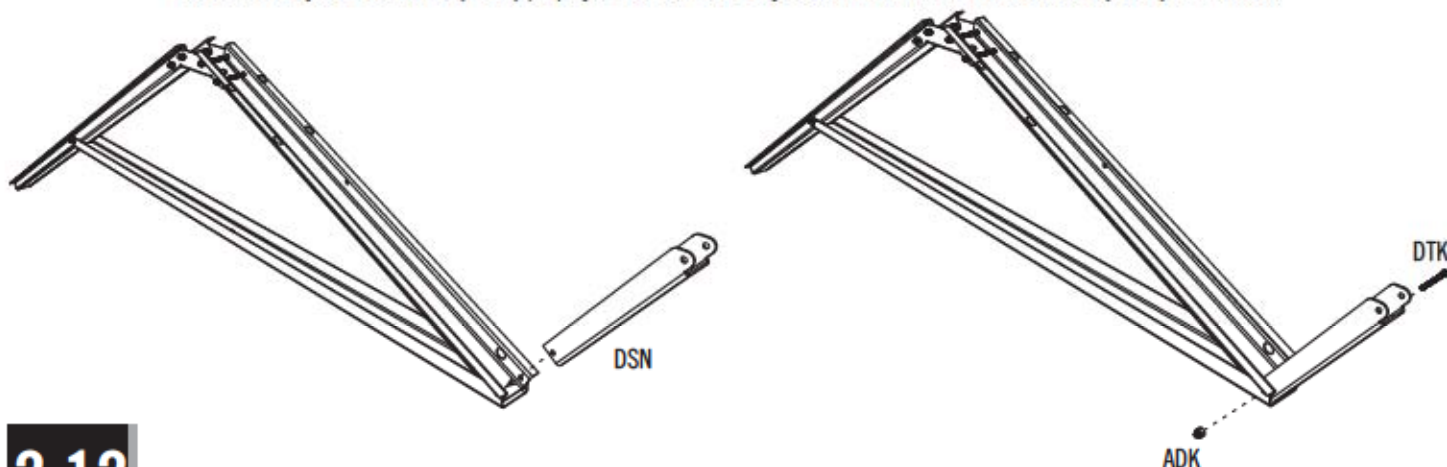
POŽADOVANÉ NÁRADÍ A VYBAVENÍ / WYMAGANE NARZĘDZIA I OSPRZĘT / POŽADOVANÉ NÁRADIE A SPOJOVACIE PROSTRIEDKY

 3/8" (x2)  
(10 mm) (x2)



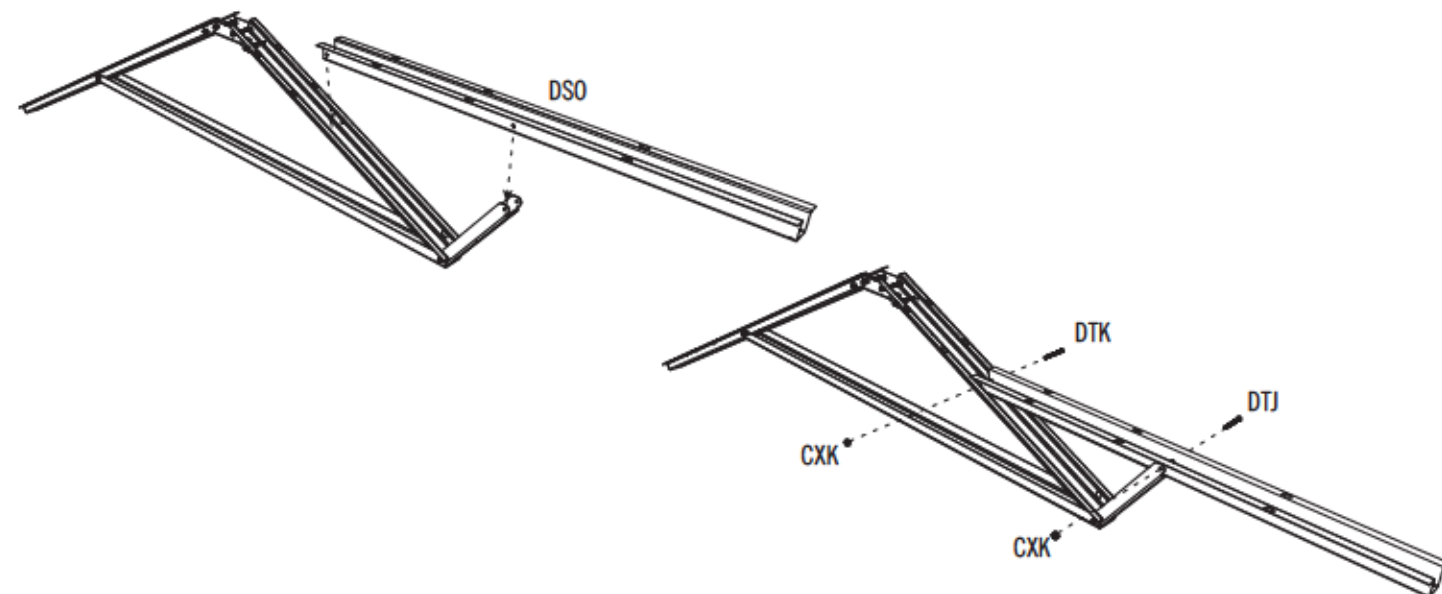
### 2.11

- Upevněte **vertikální vzpěru (DSN)** k nosníku. Prozatím dotáhněte tuto **matici (ADK)** pouze prstem.
- Zamocować **Pionowy tężnik kratownicy (DSN)** do kratownicy. Na ten moment, należy ręką dokręcić **Nakrętkę (ADK)**.
- **Vertikálnu výstuž nosníka (DSN)** pripojte k nosníku. V tejto chvíli utiahnite túto maticu (ADK) len rukou.



### 2.12

- Zajistěte **horizontální vzpěru nosníku (DSO)** k nosníku pomocí vyobrazených spojovacích prvků. **Nyní dotáhněte matici z kroku 2.11.**
- Zabezpieczyć **Poziomy tężnik kratownicy (DSO)** za pomocą pokazanych narzędzi. **Dokręć nakrętkę wyszczególnioną w kroku 2.11.**
- **Horizontálnu výstuž nosníka (DSO)** upevnite zobrazeným spojovacím materiálom k nosníku. Teraz dotiahnite maticu z kroku 2.11.





## ► ČÁST 2 (POKRAČOVÁNÍ) / SEKCJA 2 (CIĄG DALSZY) / 2. ČÁŠŤ (POKRAČOVANIE)

POŽADOVANÉ NÁRADÍ A VYBAVENÍ / WYMAGANE NARZĘDZIA I OSPRZĘT / POŽADOVANÉ NÁRADIE A SPOJOVACIE PROSTRIEDKY

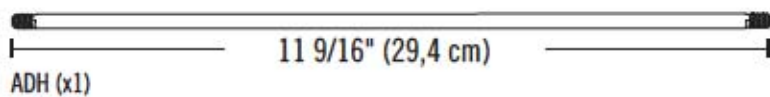


7/16" (x2)  
(11 mm) (x2)

3/8" (x2)  
(10 mm) (x2)



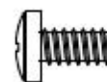
ADJ (x2)



ADH (x1)



AHT (x1)



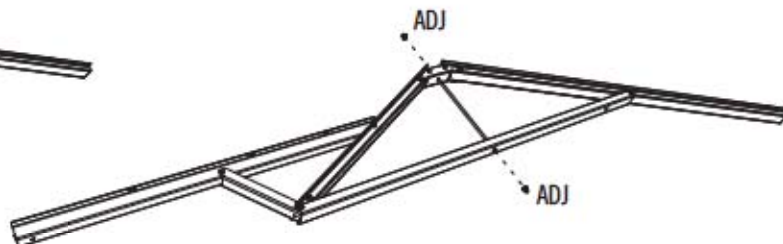
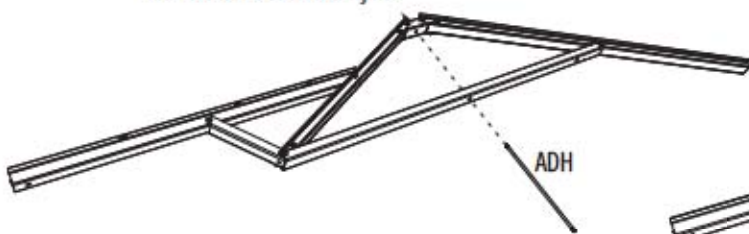
ADY (x1)



ADK (x1)

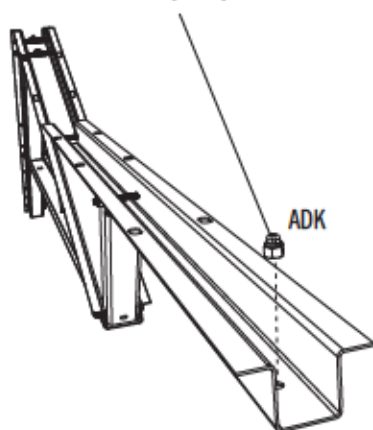
### 2.13

- Posuňte tyč krovu (ADH) skrz otvory ve vzpěře krovu a konektoru. Zajistěte dvěma čepičkovými maticemi (ADJ). Šrouby nepřetáhněte.
- Przepuścić pręt kratownicy (ADH) przez otwory w tężniku i łączniku. Przykręcić za pomocą nakrętek kołpakowych (ADJ). Nie dociskać nadmiernie nakrętek.
- Priehradový prút (ADH) zasuňte cez otvory v rozpere krovy a spojku. Zaisťte dvomi uzavretými maticami (ADJ). Matice nadmerne neuťahujte.



### 2.14

- V tomto kroku dotáhněte matici (ADK) pouze rukou.
- W tym kroku należy dokręcić ręcznie tylko Nakrętkę (ADK).
- V tomto kroku utiahnite maticu (ADK) len rukou.



### 2.15

- Zasuňte nosnou trubku (DSP) do otvoru v přední drážce nosníku a vystředte ji.
- Wsunąć Rurę podporową (DSP) przez otwór w przedniej części kanału kratownicy i wyśrodkować ją.
- Nosnú rúru (DSP) prevlečte cez otvor v kanáli predného nosníka a vystredte ju.



**!** Poznámka: Tento konec bude orientován proti přední straně přístřešku.  
Uwaga: Ta część skierowana jest do przedniej części budki.  
Poznámka: Tento koniec bude otočený smerom k prednej časti prístrešku.

# 3

## SESTAVENÍ ŠTÍTU / MONTAŻ ŚCIANEK SZCZYTOWYCH / MONTÁŽ ŠTÍTU



### IDENTIFIKÁTOR DÍLŮ / IDENTYFIKATOR CZĘŚCI / POŻADOVANÉ SPOJOVACIE PROSTRIEDKY

Sáček s malými částmi / Mały woreczek z częściami / Vrečko s malými dielmi



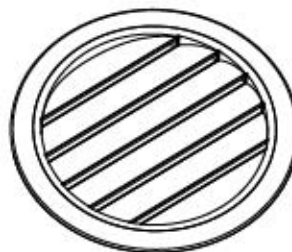
ADZ (x8)



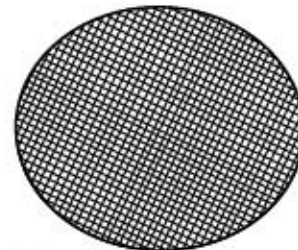
ADW (x10)



AEE (x10)



AGP (x2)



AIQ (x2)



ADV (x4)

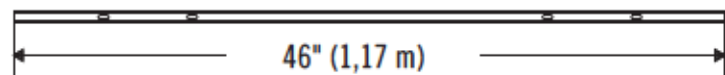


AHS (x2)

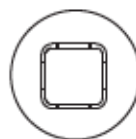


### POŻADOVANÉ DÍLY / WYMAGANE CZĘŚCI / POŻADOVANÉ DIELY

Kovové díly / Części metalowe / Kovové diely



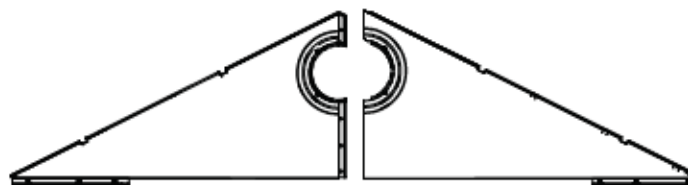
BDD (x1)



Plastové díly / Części z tworzywa / Plastové diely



BDC (x1)



AGI (x2)

AGH (x2)



### NÁŘADÍ, KTERÉ BUDETE POTŘEBOVAT / WYMAGANE NARZĘDZIA / POTREBNÉ NÁRADIE



## ► ČÁST 3 (POKRAČOVÁNÍ) / SEKCJA 3 (CIĄG DALSZY) / 3. ČÁŠŤ (POKRAČOVANIE)

POŽADOVANÉ NÁRADÍ A VYBAVENÍ / WYMAGANE NARZĘDZIA I OSPRZĘT / POŽADOVANÉ NÁRADIE A SPOJOVACIE PROSTRIEDKY



ADZ (x8)



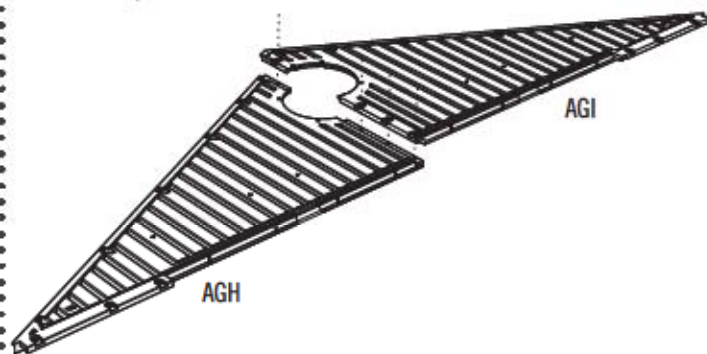
- Pokud máte s touto částí problémy, prohlédněte si níže uvedený odkaz na montážní video jak sestavit tuto část.
- W razie problemów z tą sekcją należy skorzystać z poniższego kodu, aby obejrzeć odpowiedni film instruktażowy.
- Ak máte problém s touto časťou, pomocou dolu uvedeného kódu si pozrite video s informáciami o montáži tejto časti.



<http://go.lifetime.com/gableassem10x8>

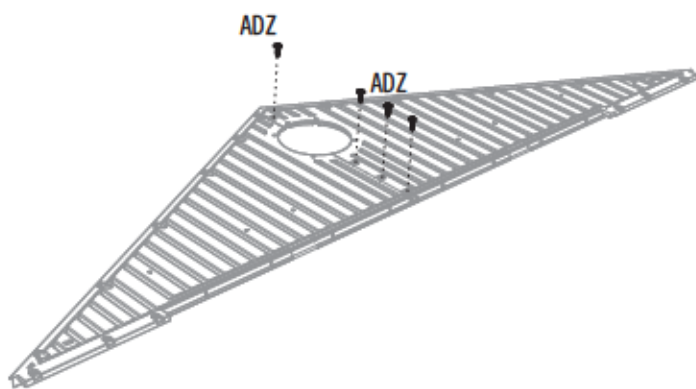
### 3.1

- Zarovnejte otvory v levé (AGH) a pravé (AGI) polovině z štítu.
- Wyrównać względem siebie otwory w lewej (AGH) i prawej (AGI) połowie z szczytowej.
- Zarovnajte otvory v ľavej (AGH) a pravej (AGI) polovici z štítu.



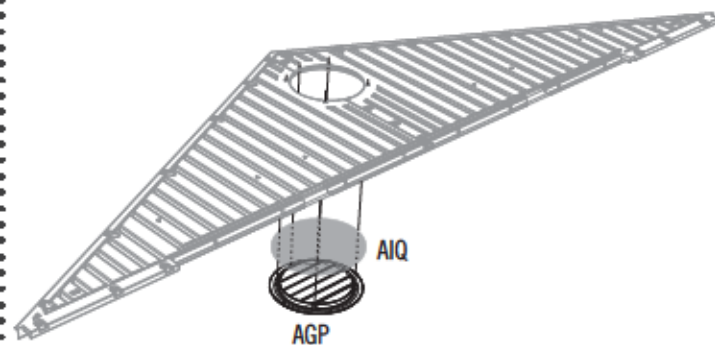
### 3.2

- Pomocí čtyř (4) šroubů (ADZ) zajistíte obě poloviny krovu dohromady.
- Przymocować obie połówki ścianki szczytowej za pomocą czterech (4) wkrętów (ADZ).
- Dve polovice štítu zaisťte štyrmi (4) skrutkami (ADZ).



### 3.3

- Položte síťku (AIQ) přes větrák (AGP) a zarovnejte pět otvorů ve větráku s otvory na štítu.
- Umieścić filtr (AIQ) na kratce wentylacyjnej (AGP) i wyrównać pięć otworów w kratce względem odpowiednich otworów w ściance szczytowej.
- Mriežku (AIQ) nasadte na vetrák (AGP) a päť otvorov na vetráku zarovnajte s otvormi v štíte.



## ► ČÁST 3 (POKRAČOVÁNÍ) / SEKCJA 3 (CIĄG DALSZY) / 3. ČÁŠŤ (POKRAČOVANIE)

POŽADOVANÉ NÁŘADÍ A VYBAVENÍ / WYMAGANE NARZĘDZIA I OSPRZĘT / POŽADOVANÉ NÁRADIE A SPOJOVACIE PROSTRIEDKY



ADW (x10)



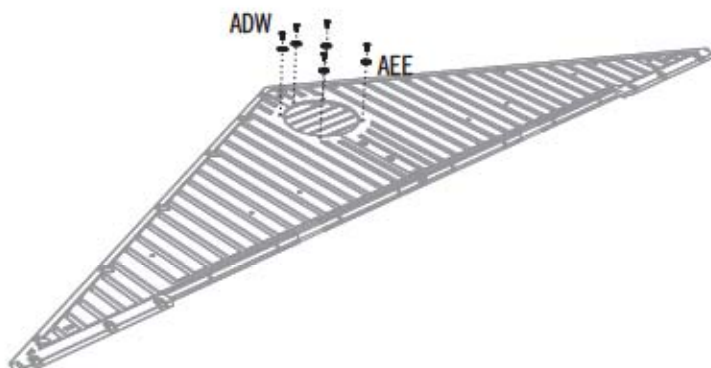
AEE (x10)



AHS (x2)

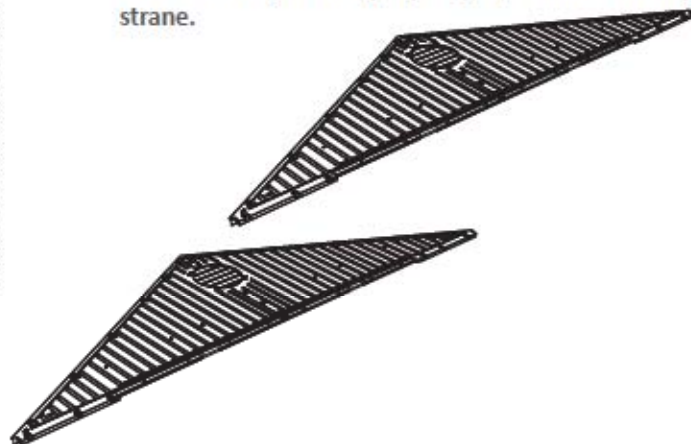
### 3.4

- Zajistěte pomocí přibalených kovových spojů.
- Przymocować za pomocą dostarczonych elementów mocujących.
- Zaisťte dodanými spojovacími prostriedkami.



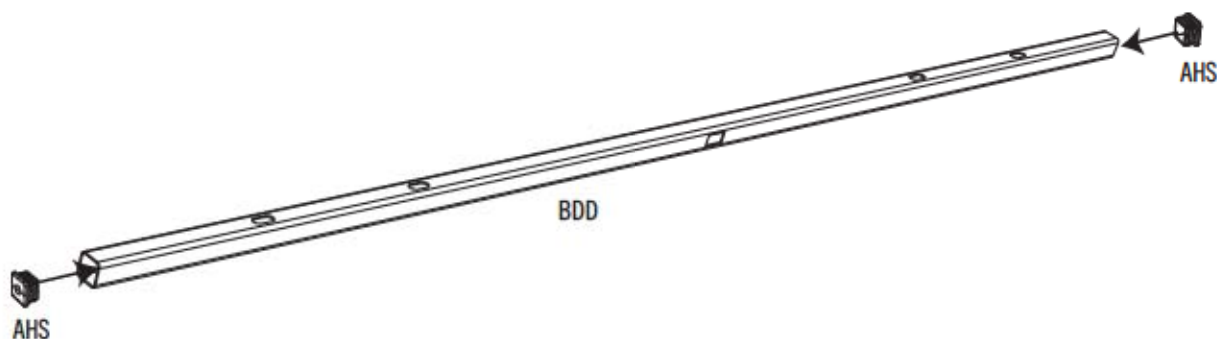
### 3.5

- Opakujte předcházející kroky i u štítu druhé strany.
- Powtórzyc poprzednie kroki dla drugiej strony szczytu ściany.
- Predchádzajúce kroky zopakujte pre štít na druhej strane.



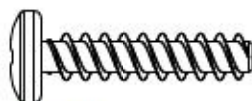
### 3.6

- Vložte koncový kryt (AHS) do každého z konců překládu (BDD).
- Włóżyc zatyczki (AHS) do obu końców nadproża (BDD).
- Na konce väžáku (BDD) zasuňte koncový kryt (AHS).



## ► ČÁST 3 (POKRAČOVÁNÍ) / SEKCJA 3 (CIĄG DALSZY) / 3. ČASŤ (POKRAČOVANIE)

POŽADOVANÉ NÁŘADÍ A VYBAVENÍ / WYMAGANE NARZĘDZIA I OSPRZĘT / POŽADOVANÉ NÁRADIE A SPOJOVACIE PROSTRIEDKY



ADV (x4)

### 3.7

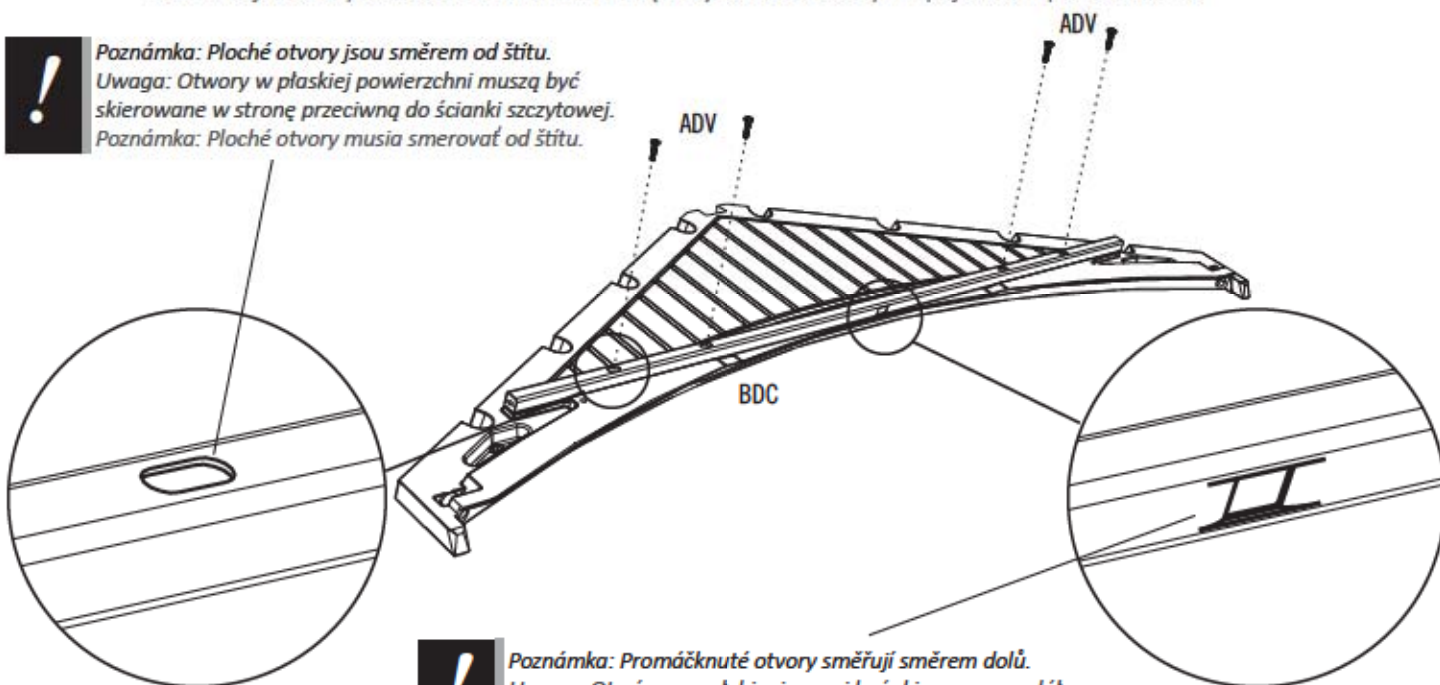
- Otvory v překladu zarovnejte s otvory ve štítu (BDC). Zajistěte pomocí přibalených kovových spojů.
- Wyrównać otwory w nadprożu względem tych w ścianie szczytowej (BDC). Przymocować za pomocą dostarczonych elementów mocujących.
- Zarovnajzte otvory vo väzaku s otvormi v štíte (BDC). Zaisťte dodanými spojovacími prostriedkami.



*Poznámka: Ploché otvory jsou směrem od štítu.*

*Uwaga: Otwory w płaskiej powierzchni muszą być skierowane w stronę przeciwną do ścianki szczytowej.*

*Poznámka: Ploché otvory musia smerovať od štítu.*



*Poznámka: Promáčknuté otvory směřují směrem dolů.*

*Uwaga: Otwór we wgłębieniu musi być skierowany w dół.*

*Poznámka: Otvor so zářezom musí smerovať nadol.*

# 4

## SESTAVENÍ LEVÝCH DVEŘÍ / MONTAŻ LEWYCH DRZWICZEK / MONTÁŽ ĽAVÝCH DVEŘÍ



### IDENTIFIKÁTOR DÍLŮ / IDENTYFIKATOR CZĘŚCI / POŻADOWANÉ SPOJOVACIE PROSTRIEDKY

*Sáček s malými částmi / Mały woreczek z częściami / Vrečko s malými dielmi*



ADW (x3)



ABU (x2)



ADJ (x2)



AEE (x3)



AHM (x2)



AIA (x1)



DZG (x1)

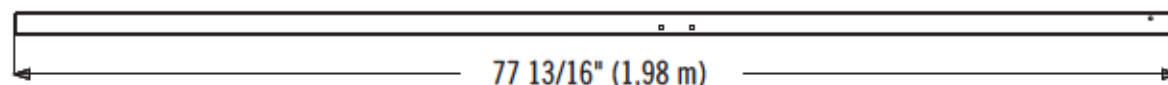


AHZ (x1)

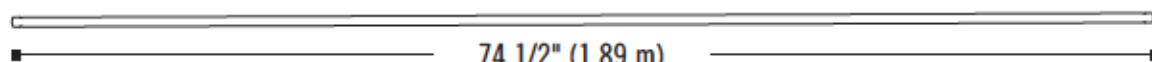


### POŻADOWANÉ DÍLY / WYMAGANE CZĘŚCI / POŻADOWANÉ DIELY

*Kovové díly / Części metalowe / Kovové diely*



BLH (x1)



CRE (x1)



*Plastové díly / Części z tworzywa / Plastové diely*



BDJ (x1)



### NÁŘADÍ, KTERÉ BUDETE POTŘEBOVAT / WYMAGANE NARZĘDZIA / POTREBNÉ NÁRADIE



7/16" (11 mm)



## ► ČÁST 4 (POKRAČOVÁNÍ) / SEKCJA 4 (CIĄG DALSZY) / 4. ČÁŠŤ (POKRAČOVANIE)

POŽADOVANÉ NÁRADÍ A VYBAVENÍ / WYMAGANE NARZĘDZIA I OSPRZĘT / POŽADOVANÉ NÁRADIE A SPOJOVACIE PROSTRIEDKY



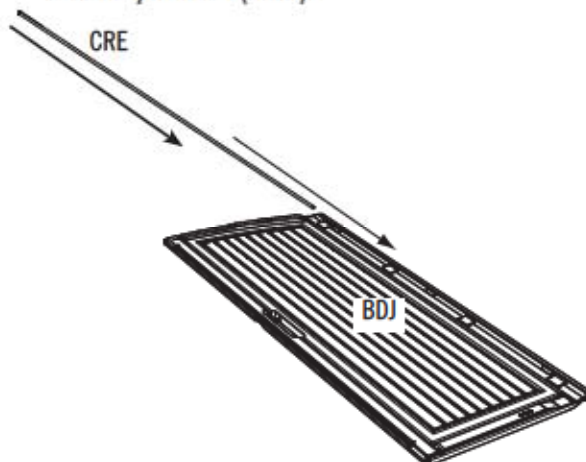
- Pokud máte s touto částí problémy, prohlédněte si níže uvedený odkaz na montážní video jak sestavit tuto část.
- W razie problemów z tą sekcją należy skorzystać z poniższego kodu, aby obejrzeć odpowiedni film instruktażowy.
- Ak máte problém s touto časťou, pomocou dolu uvedeného kódu si pozrite video s informáciami o montáži tejto časti.



<http://go.lifetime.com/leftdoor8foot>

### 4.1

- Posuňte závěsnou trubku (CRE) směrem dolů do otvoru na vrchní straně levých dveří (AGO).
- Wsunąć listwę zawiasową (CRE) do otworu w górnej części lewych drzwi (AGO).
- Zasuňte rúrku so závesmi (CRE) do otvoru v hornej časti ľavých dverí (AGO).



- Koleje pro dveře (BLH) jsou ohnuty úmyslně, je tím zajištěna jejich větší těsnost, když jsou zavřené na západku a tím se i zvyšuje bezpečnost vašeho domku. Tyto koleje jsou tvarovány s lehkým ohybem k sousedící hraně - něco jako závorčky proti sobě. ( ). Když je rukojeť dveří jemně zavřená a zaklapnutá, měl by nastat lehký tlak, který dveře utěsní, a tím vyloučí případné otvory. Pro úspěšné sestavení dveřních kolejí si pozorně přečtete návod k obsluze krok za krokem.
- Kanały drzwiczek (BLH) mają celowo wygięty kształt, dzięki czemu zapewniają szczelne zamknięcie magazynku po zamocowaniu. Kanały są nieznacznie wygięte w stronę sąsiadujących krawędzi drzwi – podobnie jak zwrócone do siebie nawiasy: ( ). Po ostrożnym zamknięciu drzwi za pomocą klamki powinno pojawić się niewielkie ciśnienie potwierdzające dokładne odizolowanie przestrzeni wewnętrznej magazynku od otoczenia. Należy uważnie przeczytać instrukcję montażu, aby prawidłowo zainstalować kanały drzwiczek.
- Dverové lišty (BLH) sú konštrukčne zahnuté s cieľom zabezpečiť tesné prispôsobenie po zatvorení a aplikovaní západky a vyššiu bezpečnosť prístrešku. Tieto lišty sú tvarované ako mierne ohnuté, aby hraničili s okrajom dverí – ako zátvorčky smerujúce k sebe: ( ). Keď rúčku dverí jemne zatvoríte a aplikujete západku, malý tlak by mal dvere utesniť a zabrániť akýmkoľvek medzerám. Dôkladne si prečítajte podrobné pokyny inštalácie dverových lišt.



BLH

## ► ČÁST 4 (POKRAČOVÁNÍ) / SEKCJA 4 (CIĄG DALSZY) / 4. ČÁŠŤ (POKRAČOVANIE)

POŽADOVANÉ NÁRADÍ A VYBAVENÍ / WYMAGANE NARZĘDZIA I OSPRZĘT / POŽADOVANÉ NÁRADIE A SPOJOVACIE PROSTRIEDKY



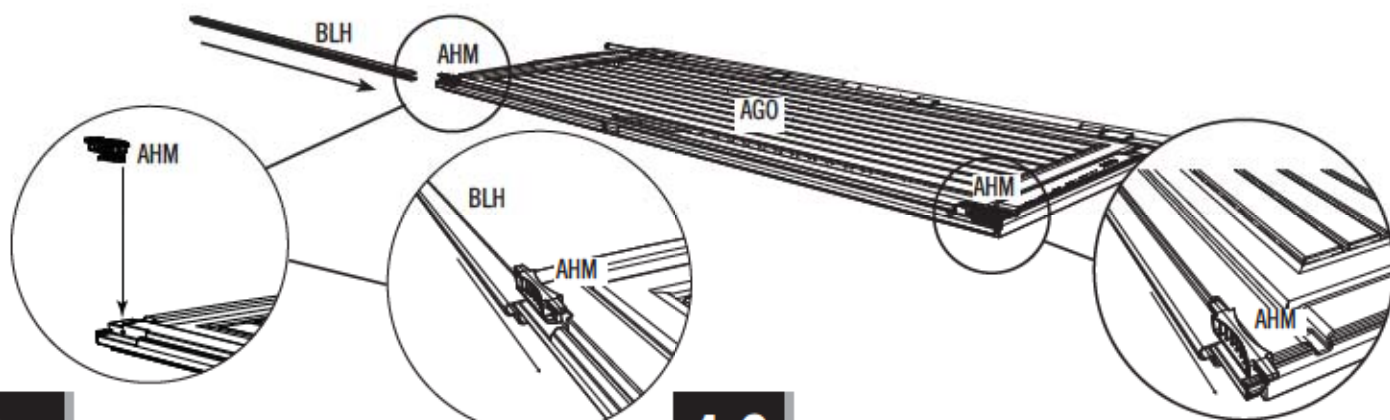
DZG (x1)



AHM (x2)

### 4.2

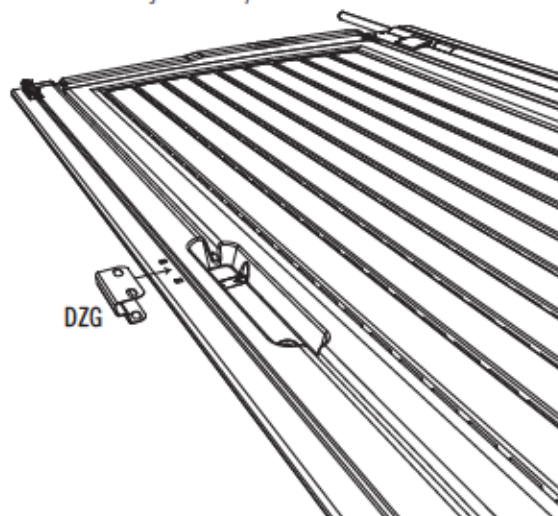
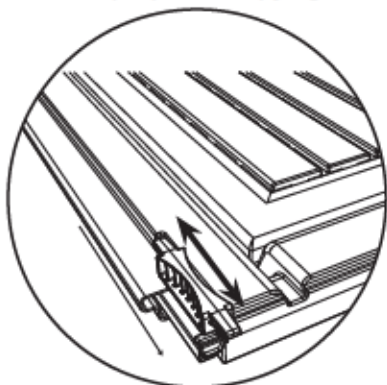
- Nastavte zamykací petlice (AHM) dolů do prohlubni v horní a spodní části dveří. Poté, posuňte **koncový dveřní kanál (BLH)** přes hranu dveří a spodní část zamykací petlice podle vyobrazení.
- Umístěte **zamky ryglowe (AHM)** ve wgłębieniach na dole i na górze drzwiczek. Następnie nasuňte **tylny kanał drzwiczek (BLH)** na krawędź drzwiczek oraz dolną część zamków zgodnie z rysunkiem.
- Závory (AHM) nainštalujte do výklenkov v hornej a spodnej časti dverí. Potom podľa obrázka zasuňte **lištu konca dverí (BLH)** na okraj dverí a do spodnej časti závor.



### 4.3

- **Poznámka:** Zamykací petlice se používají na uzamčení dveří. Zpočátku se mohou pohybovat trochu ztěžka. Aby se lépe rozchodily, budete je muset profukávat několikrát gumovým kladivem nahoru a dolů.
- **Zapamiňte si:** rygle wykorzystywane są do zamykania drzwi. Przy pierwszym użyciu mogą poruszać się z trudem. Może być konieczne rozruszanie ich w dół i w górę, za pomocą gumowego młotka.
- **Poznámka:** závory sa používajú na uzamknutie dverí. Na začiatku sa nemusia voľne pohybovať. Aby fungovali, možno ich budete musieť gumeným kladivom niekoľkokrát klepnúť smerom nahor a nadol.

- Vsuňte **údernou desku (DZG)** nad koncový dveřní kanál a zarovnejte otvory.
- Przesuń **okucia (DZG)** nad końcowym rowkiem drzwi i wyrównaj otwory.
- Zapadací plech (DZG) zasuňte ponad lištu konca dverí a zarovnajcie otwory.





## ► ČÁST 4 (POKRAČOVÁNÍ) / SEKCJA 4 (CIĄG DALSZY) / 4. ČASŤ (POKRAČOVANIE)

POŽADOVANÉ NÁŘADÍ A VYBAVENÍ / WYMAGANE NARZĘDZIA I OSPRZĘT / POŻADOVANÉ NÁRADIE A SPOJOVACIE PROSTRIEDKY



7/16"  
(11 mm)



ADW (x3)



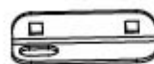
ABU (x2)



ADJ (x2)



AHZ (x1)



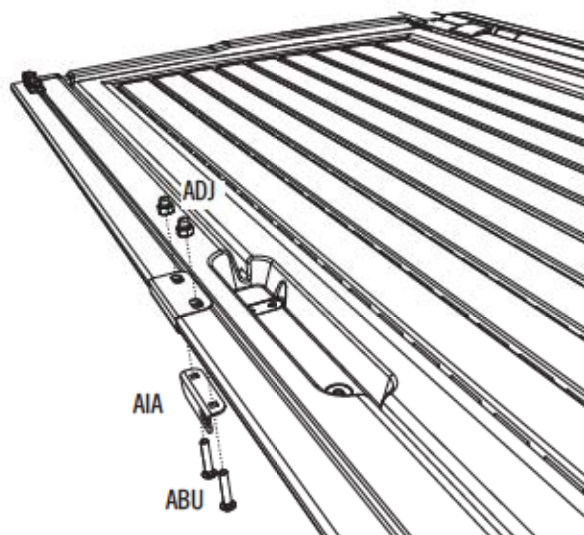
AIA (x1)



AEE (x3)

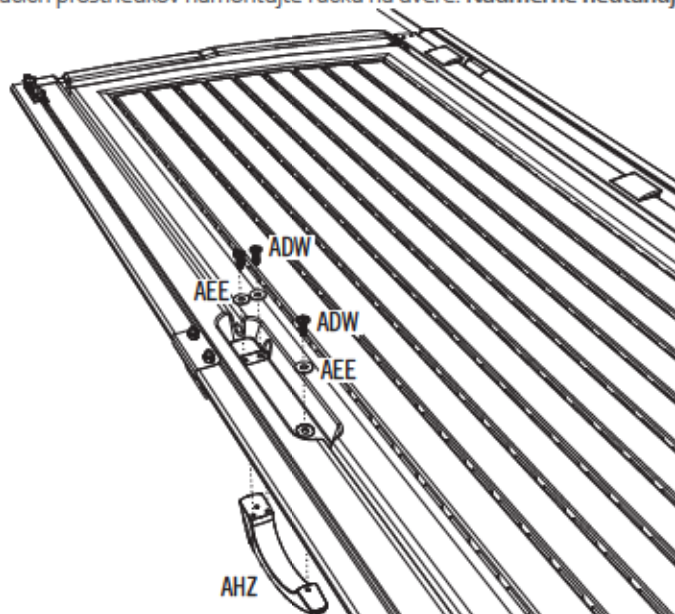
### 4.4

- Připevněte **dveřní petlici (AIA)** na dveře pomocí přibalenoého nářadí. **Nestrhňte závit.**
- Przymocuj **zasuwkę (AIA)** do drzwi za pomocą części dostarczonych w zestawie. **Nie przykręcaj zbyt mocno.**
- Pomocou dodaných spojovacích prostriedkov namontujte na dveře **západku dverí (AIA)**. **Nadmerne neufahujte.**



### 4.5

- Připevněte na dveře kliku pomocí přibalených kovových spojů. **Nestrhňte závit.**
- Przymocować klamkę do drzwiczek, korzystając z dołączonych elementów mocujących. **Nie dociskać nadmiernie.**
- Pomocou dodaných spojovacích prostriedkov namontujte rúčku na dveře. **Nadmerne neufahujte.**



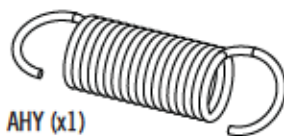
# 5

## SESTAVENÍ PRAVÝCH DVEŘÍ / MONTAŻ PRAWYCH DRZWICZEK / MONTÁŽ PRAVÝCH DVEŘÍ



### IDENTIFIKÁTOR DÍLŮ / IDENYFIKATOR CZĘŚCI / POŻADOWANÉ SPOJOVACIE PROSTRIEDKY

Sáček s malými částmi / Mały woreczek z częściami / Vrečko s malými dielmi



AHY (x1)



AEE (x5)



ADB (x2)



AAB (x2)



AEB (x2)



ABV (x2)



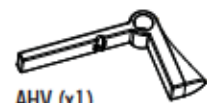
ADW (x4)



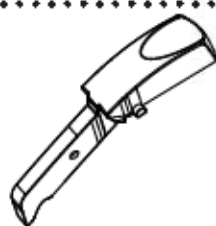
AHX (x1)



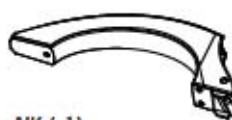
AIL (x1)



AHV (x1)



AIO (x1)



AIK (x1)

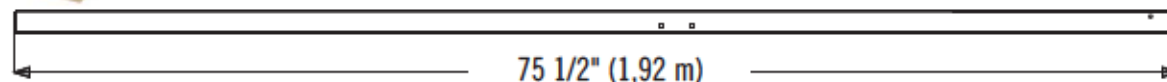


AHW (x1)

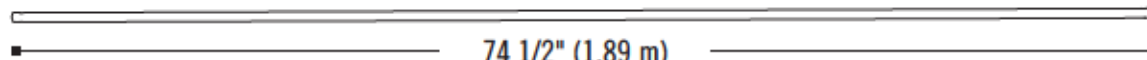


### POŻADOWANÉ DÍLY / WYMAGANE CZĘŚCI / POŻADOWANÉ DIELY

Kovové díly / Części metalowe / Kovové diely



BLH (x1)



CRE (x1)



Plastové díly / Części z tworzywa / Plastové diely



BDK (x1)



### NÁŘADÍ, KTERÉ BUDETE POTŘEBOVAT / WYMAGANE NARZĘDZIA / POTREBNÉ NÁRADIE



7/16" (11 mm)

## ► ČÁST 5 (POKRAČOVÁNÍ) / SEKCJA 5 (CIĄG DALSZY) / 5. ČÁŠŤ (POKRAČOVANIE)

POŽADOVANÉ NÁRADÍ A VYBAVENÍ / WYMAGANE NARZĘDZIA I OSPRZĘT / POŽADOVANÉ NÁRADIE A SPOJOVACIE PROSTRIEDKY



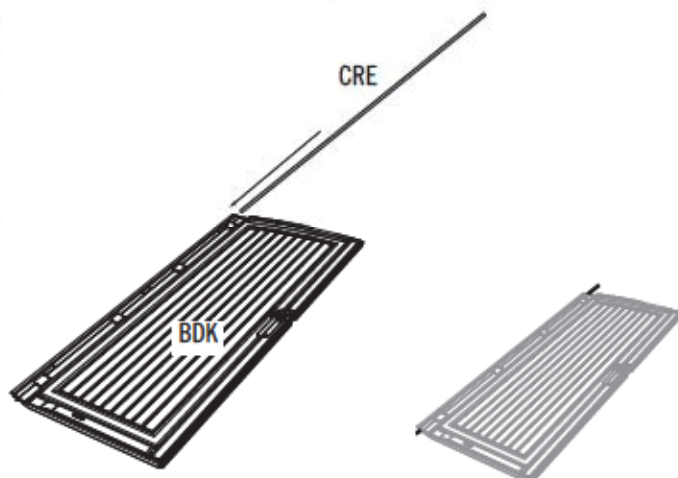
- Pokud máte s touto částí problémy, prohlédněte si níže uvedený odkaz na montážní video jak sestavit tuto část.
- W razie problemów z tą sekcją należy skorzystać z poniższego kodu, aby obejrzeć odpowiedni film instruktażowy.
- Ak máte problém s touto časťou, pomocou dolu uvedeného kódu si pozrite video s informáciami o montáži tejto časti.



<http://go.lifetime.com/rightdoor8ft>

### 5.1

- Posuňte závěsnou trubku (CRE) směrem dolů do otvoru na vrchní straně pravých dveří (AGZ).
- Wsunąć listwę zawiasową (CRE) do otworu w górnej części prawych drzwi (AGZ).
- Zasuňte rúrku so závesmi (CRE) do otvoru v hornej časti pravých dverí (AGZ).



- Koleje pro dveře (BLH) jsou ohnuty úmyslně, je tím zajištěna jejich větší těsnost, když jsou zavřené na západku a tím se i zvyšuje bezpečnost vašeho domku. Tyto koleje jsou tvarovány s lehkým ohybem k sousedící hraně - něco jako závorčky proti sobě. ( ). Když je rukojeť dveří jemně zavřená a zaklapnutá, měl by nastat lehký tlak, který dveře utěsní, a tím vyloučí případné otvory. Pro úspěšné sestavení dveřních kolejí si pozorně přečtete návod k obsluze krok za krokem.
- Kanały drzwiczek (BLH) mają celowo wygięty kształt, dzięki czemu zapewniają szczelne zamknięcie magazynku po zamocowaniu. Kanały są nieznacznie wygięte w stronę sąsiadujących krawędzi drzwi – podobnie jak zwrócone do siebie nawiasy: ( ). Po ostrożnym zamknięciu drzwi za pomocą klamki powinno pojawić się niewielkie ciśnienie potwierdzające dokładne odizolowanie przestrzeni wewnętrznej magazynku od otoczenia. Należy uważnie przeczytać instrukcję montażu, aby prawidłowo zainstalować kanały drzwiczek.
- Dverové lišty (BLH) sú konštrukčne zahnuté s cieľom zabezpečiť tesné prispôsobenie po zatvorení a aplikovaní západky a vyššiu bezpečnosť prístrešku. Tieto lišty sú tvarované ako mierne ohnuté, aby hraničili s okrajom dverí – ako zátvorčky smerujúce k sebe: ( ). Keď rúčku dverí jemne zatvoríte a aplikujete západku, malý tlak by mal dvere utesniť a zabrániť akýmkoľvek medzerám. Dôkladne si prečítajte podrobné pokyny inštalácie dverových lišt.



## ► ČÁST 5 (POKRAČOVÁNÍ) / SEKCJA 5 (CIĄG DALSZY) / 5. ЧАСТ (ПОКРАЧОВАНИЕ)

POŽADOVANÉ NÁRADÍ A VYBAVENÍ / WYMAGANE NARZĘDZIA I OSPRZĘT / ПОЖАДОВАНЕ НАРІДІЕ А СПОЈОВАЧІЕ ПРОСТРІЕДКІ



AIK (x1)



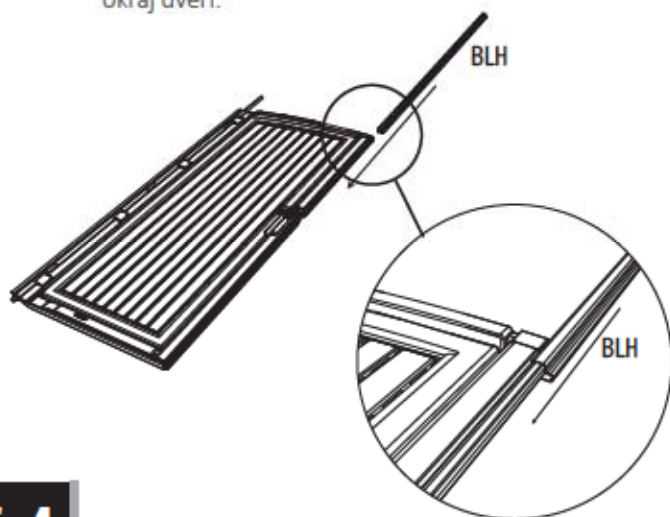
AEE (x3)



ADW (x3)

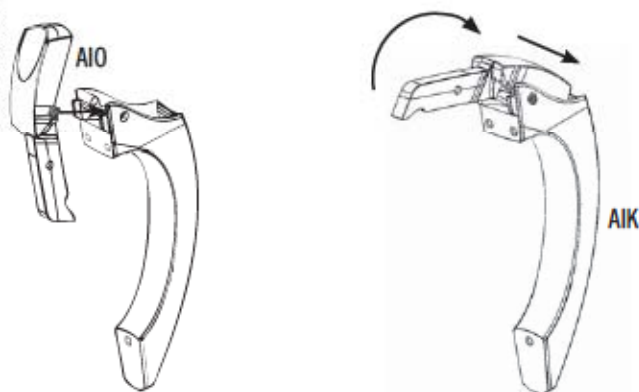
### 5.2

- Posuňte **koncové dveřní kolejnice (BLH)** přes hranu dveří podle vyobrazení.
- Następnie nasunąć **tylny kanał drzwiczek (BLH)** na krawędź drzwiczek zgodnie z rysunkiem.
- Podľa obrazka zasuňte **lištu konca dverí (BLH)** na okraj dverí.



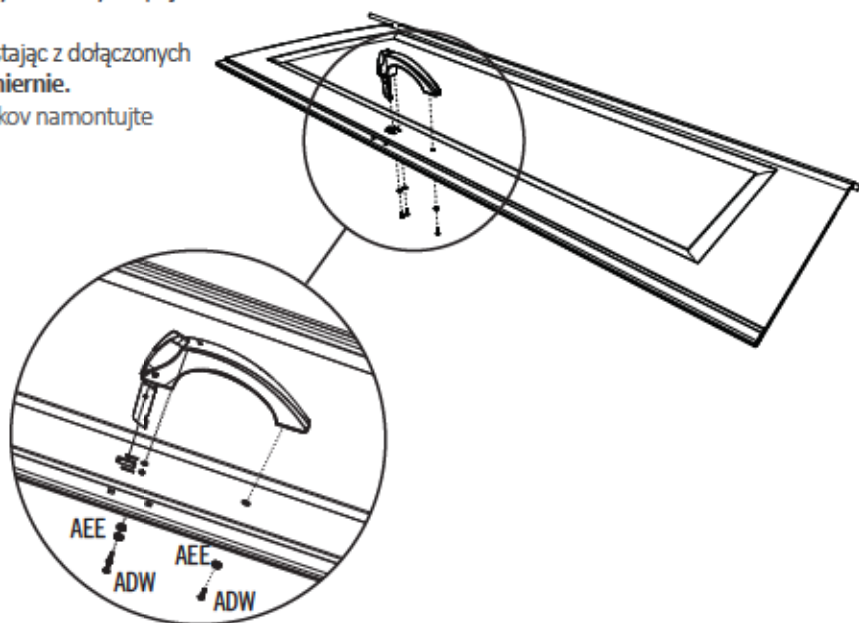
### 5.3

- Posuňte **otvíráni palcem (AIO)** dolů do drážek **kliky dveří (AIK)**, dokud se výstupky nezasunou do otvorů.
- Przesuń **dźwignię obsługiwaną za pomocą kciuka (AIO)** w dół, do rowków w klamce **(AIK)**, do momentu w którym wypustki znajdą się w otworach.
- Przesuń **dźwignię obsługiwaną za pomocą kciuka (AIO)** w dół, do rowków w klamce **(AIK)**, do momentu w którym wypustki znajdą się w otworach.



### 5.4

- Připevněte na dveře kliku pomocí přibalených kovových spojů.
- **Nestrhňte závit.**
- Przymocować klamkę do drzwiczek, korzystając z dołączonych elementów mocujących. **Nie dociskać nadmiernie.**
- Pomocou dodaných spojovacích prostriedkov namontujte rúčku na dvere. **Nadmerne neťahajte.**

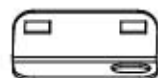


## ► ČÁST 5 (POKRAČOVÁNÍ) / SEKCJA 5 (CIĄG DALSZY) / 5. ČÁŠŤ (POKRAČOVANIE)

POŽADOVANÉ NÁŘADÍ A VYBAVENÍ / WYMAGANE NARZĘDZIA I OSPRZĘT / POŽADOVANÉ NÁRADIE A SPOJOVACIE PROSTRIEDKY



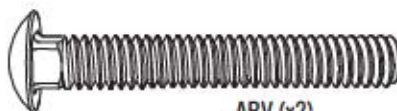
7/16"  
(11 mm)



AIL (x1)



AAB (x2)



ABV (x2)



AHX (x1)



AHV (x1)



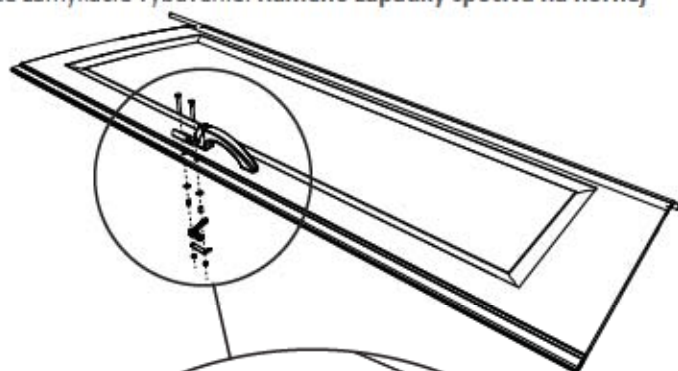
ADB (x2)



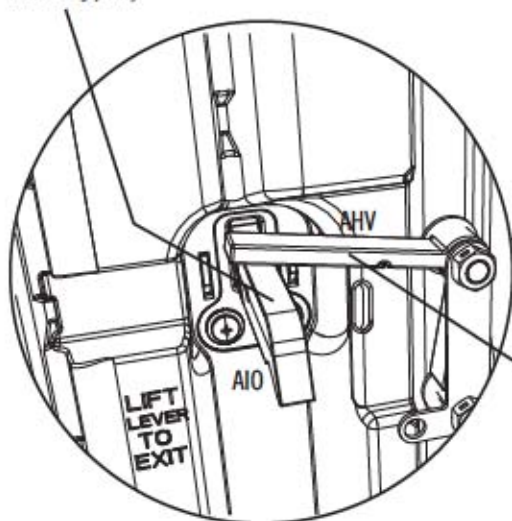
AEB (x2)

### 5.5

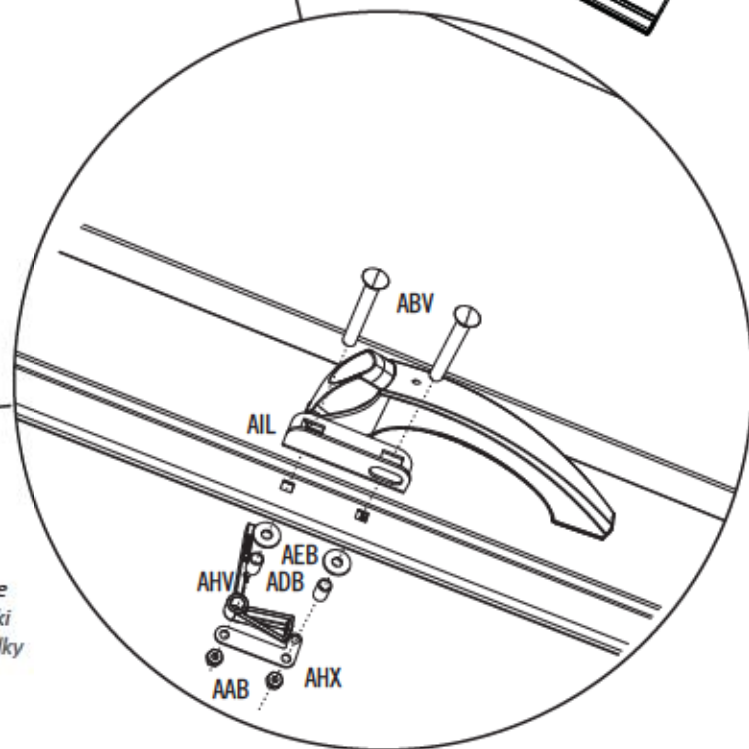
- Připevněte zamykací vybavení pomocí přibaleného nářadí. Rameno petlice spočívá na horní části otvirání palcem.
- Zamontuj pozostałe drobne akcesoria, które załączono w opakowaniu. Ramię podpórki opiera się na górnej części dźwigni.
- Pomocou dodaných spojovacích prostriedkov namontujte zamykacie vybavenie. Rameno západky spočíva na hornej časti palcovej páky.



Otvírání palcem  
dźwigni  
Palcovej páky



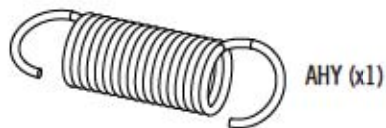
Rameno petlice  
Ramię podpórki  
Rameno západky



Zadní strana dveří / Tylna część drzwi / Zadná strana dverí

## ► ČÁST 5 (POKRAČOVÁNÍ) / SEKCJA 5 (CIĄG DALSZY) / 5. ČASŤ (POKRAČOVANIE)

POŽADOVANÉ NÁŘADÍ A VYBAVENÍ / WYMAGANE NARZĘDZIA I OSPRZĘT / POŽADOVANÉ NÁRADIE A SPOJOVACIE PROSTRIEDKY



AHY (x1)



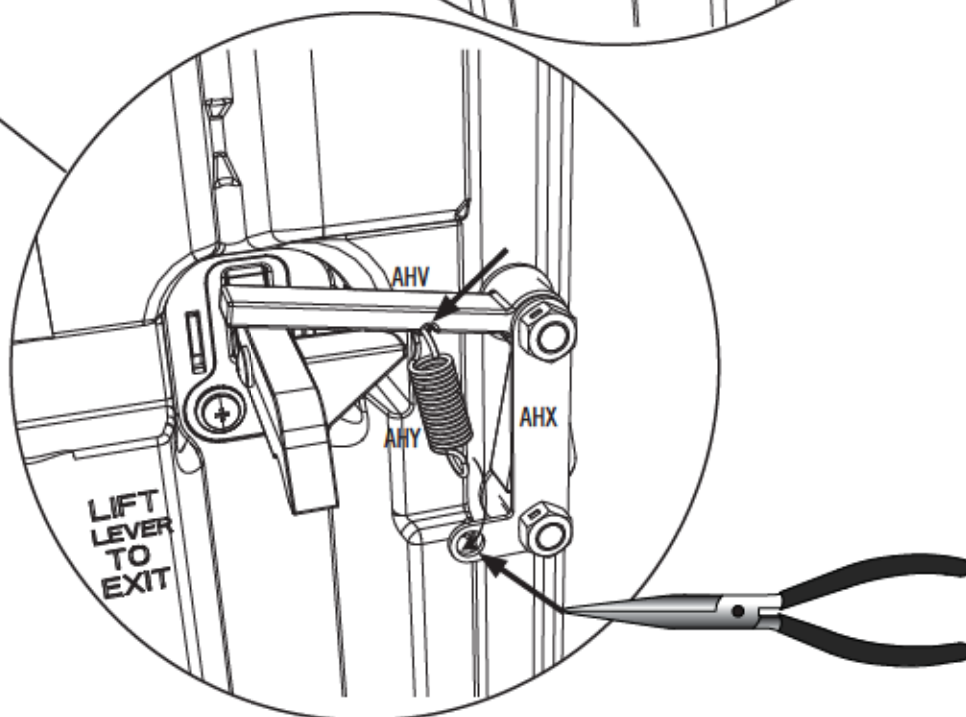
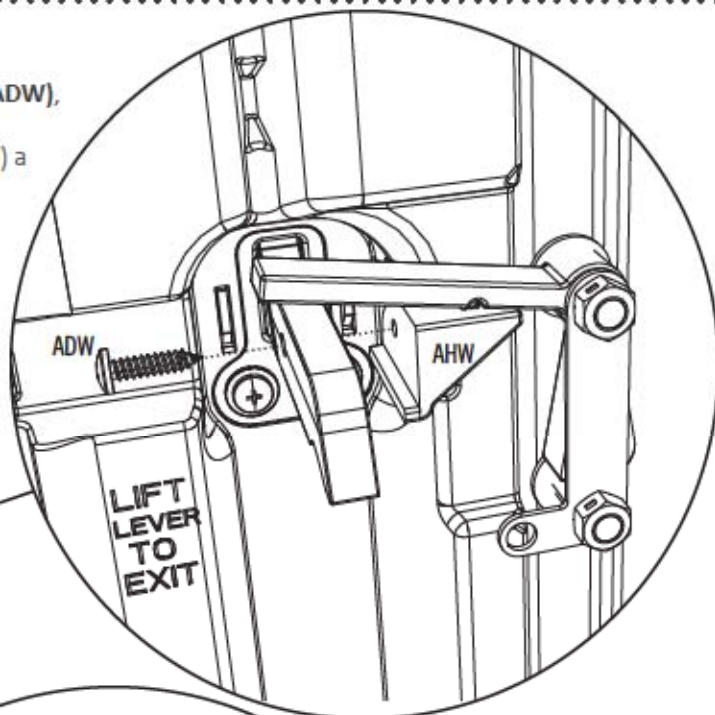
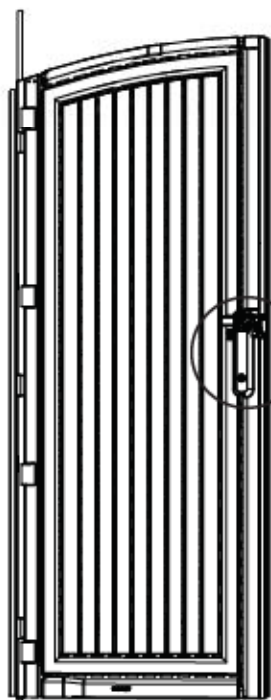
AHW (x1)



ADW (x1)

### 5.6

- Připevněte **podpěru (AHW)** pomocí **šroubu (ADW)** a připevněte **pružinu (AHY)**.
- Zamocuj **wspornik (AHW)** używając do tego **śruby (ADW)**, a następnie przymocuj **sprężynę (AHY)**.
- Pomocou **skrutky (ADW)** namontujcie **konzolu (AHW)** a namontujcie **pružinu (AHY)**.



## 6

## SESTAVENÍ PODLAHY / MONTAŻ PODŁOGI / MONTÁŽ PODLAHY



## IDENTIFIKÁTOR DÍLŮ / IDENTYFIKATOR CZĘŚCI / POŻADOVANÉ SPOJOVACIE PROSTRIEDKY

Sáček s malými částmi / Mały woreczek z częściami / Vrečko s malými dielmi



BQC (x30)



ADC (x1)



AHO (x2)



**Poznámka:** Toto nejsou kotevní šrouby. Jejich účelem je spojení podlahových panelů dohromady.

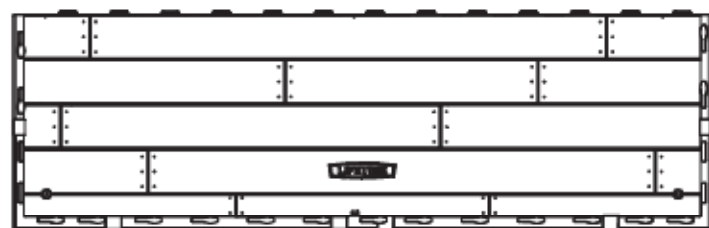
**Uwaga:** Nie są to śruby kotwiące. Ich zadaniem jest połączenie ze sobą paneli podłogowych.

**Poznámka:** Toto nie sú kotevné skrutky. Slúžia na upevnenie podlahových panelov k sebe.



## POŽADOVANÉ DÍLY / WYMAGANE CZĘŚCI / POŻADOVANÉ DIELY

Plastové díly / Części z tworzywa / Plastové diely



CUW (x2)



CUD (x4)



## NÁŘADÍ, KTERÉ BUDETE POTŘEBOVAT / WYMAGANE NARZĘDZIA / POTREBNÉ NÁRADIE



## ► ČÁST 6 (POKRAČOVÁNÍ) / SEKCJA 6 (CIĄG DALSZY) / 6. ČÁŠŤ (POKRAČOVANIE)

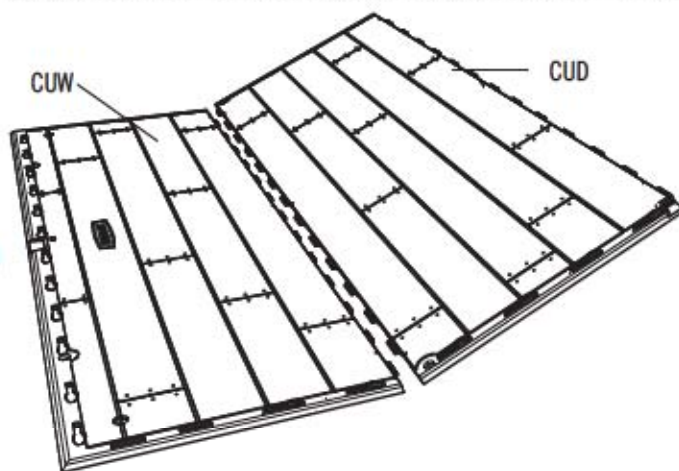
POŽADOVANÉ NÁRADIE A VYBAVENÍ / WYMAGANE NARZĘDZIA I OSPRZĘT / POŽADOVANÉ NÁRADIE A SPOJOVACIE PROSTRIEDKY



### 6.1

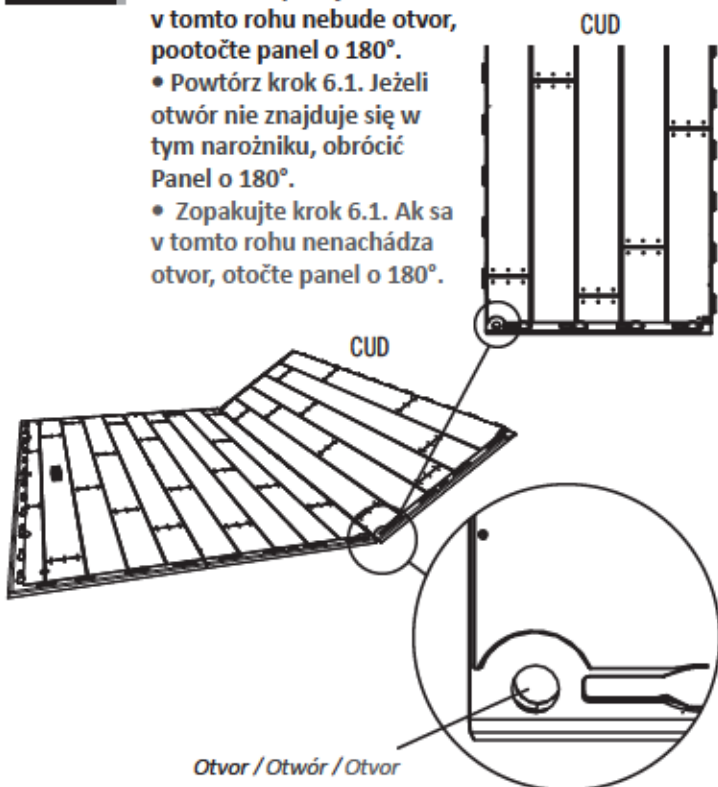


- Vnitřní podlahový panel (CUD) držte v úhlu 45° a vsuňte západky podél hrany pod vnější podlahový panel (CUW). Západky musí zacvaknout. Panel položte na rovnou plochu.
- Przytrzymać Wewnętrzny panel podłogowy (CUD) pod kątem 45° i wsunąć zakładki wzdłuż krawędzi znajdującej się pod Zewnętrznym panelem podłogowym (CUW). Blokada zakładek. Położyć płasko panel.
- Podržte vnútorný podlahový panel (CUD) v 45° uhle a zasunite výčnelky pozdĺž okraja pod vonkajší podlahový panel (CUW). Výčnelky sa zablokujú. Panel položte vodorovne.



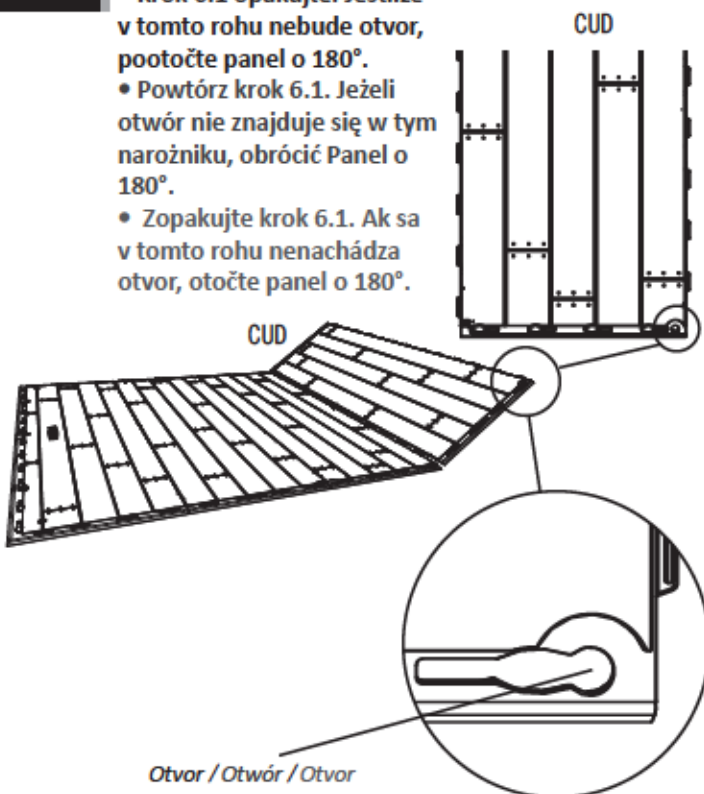
### 6.2

- Krok 6.1 opakujte. Jestliže v tomto rohu nebude otvor, pootočte panel o 180°.
- Powtórz krok 6.1. Jeżeli otwór nie znajduje się w tym narożniku, obróć Panel o 180°.
- Zopakujte krok 6.1. Ak sa v tomto rohu nenachádza otvor, otočte panel o 180°.



### 6.3

- Krok 6.1 opakujte. Jestliže v tomto rohu nebude otvor, pootočte panel o 180°.
- Powtórz krok 6.1. Jeżeli otwór nie znajduje się w tym narożniku, obróć Panel o 180°.
- Zopakujte krok 6.1. Ak sa v tomto rohu nenachádza otvor, otočte panel o 180°.





## ► ČÁST 6 (POKRAČOVÁNÍ) / SEKCJA 6 (CIĄG DALSZY) / 6. ČÁŠŤ (POKRAČOVANIE)

POŽADOVANÉ NÁRADÍ A VYBAVENÍ / WYMAGANE NARZĘDZIA I OSPRZĘT / POŽADOVANÉ NÁRADIE A SPOJOVACIE PROSTRIEDKY



AHO (x2)

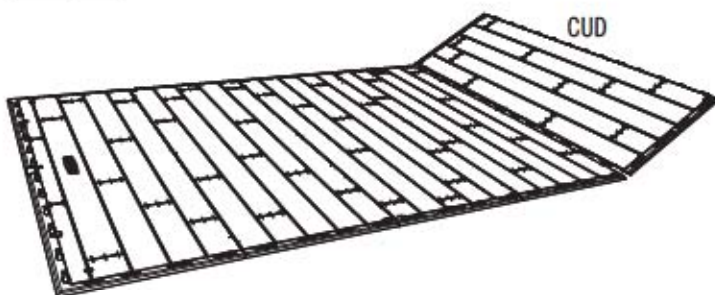
### 6.4

- Krok 6.1 opakujte.
- Powtórz krok 6.1.
- Zopakujte krok 6.1.



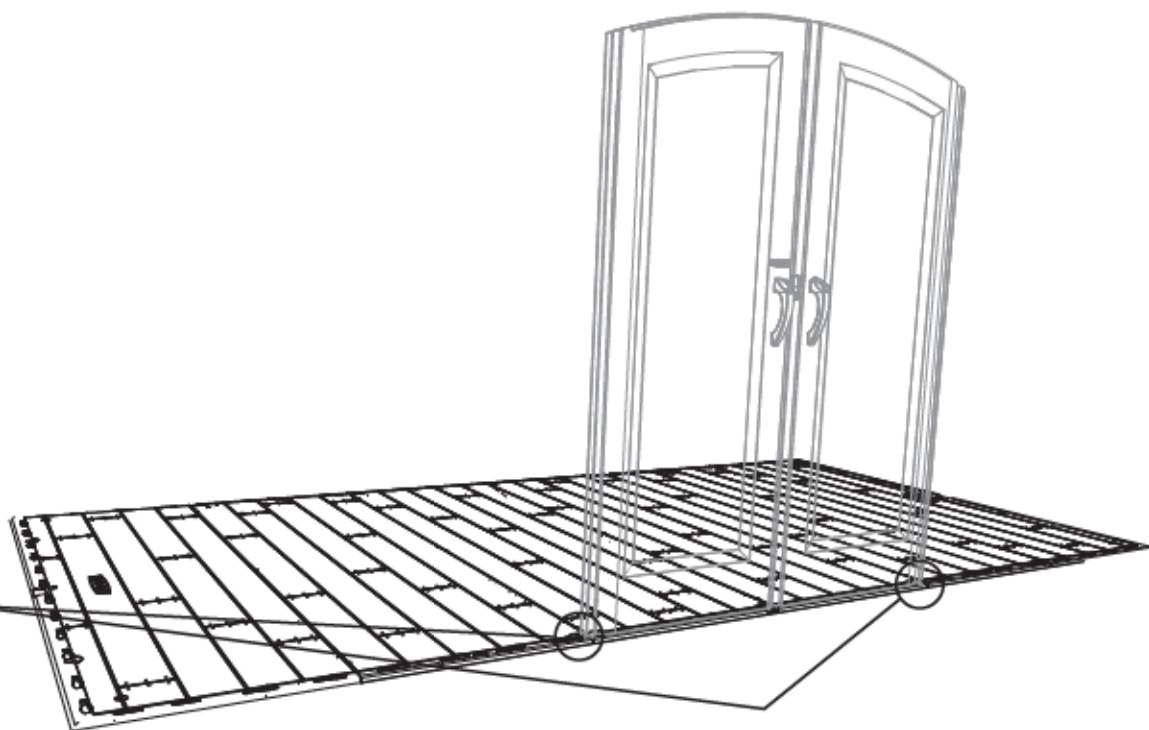
### 6.5

- Poté připevněte **vnější podlahový panel (CUW)** k vnitřnímu podlahovému panelu.
- Następnie dołączyć **Zewnętrzny panel podłogowy (CUW)** do wewnętrznego panelu.
- Potom k vnútornému podlahovému panelu pripojte **vonkajší podlahový panel (CUW)**.



### 6.6

- Vložte **dveřní podložky (AHO)** skrz otvory v podlaže. Štěrbina v podložce by měla být směrem k přední části domku.
- Włóżyc **tulejki drzwi (AHO)** w otwory w podłodze. Wąski otwór w tulejce powinien być zwrócony do przodu magazynku.
- Do otvorov v podlahe zasuňte **dverové objímky (AHO)**. Štrbina na objímke musí smerovať k prednej časti prístrešku.



## ► ČÁST 6 (POKRAČOVÁNÍ) / SEKCJA 6 (CIĄG DALSZY) / 6. ČÁŠŤ (POKRAČOVANIE)

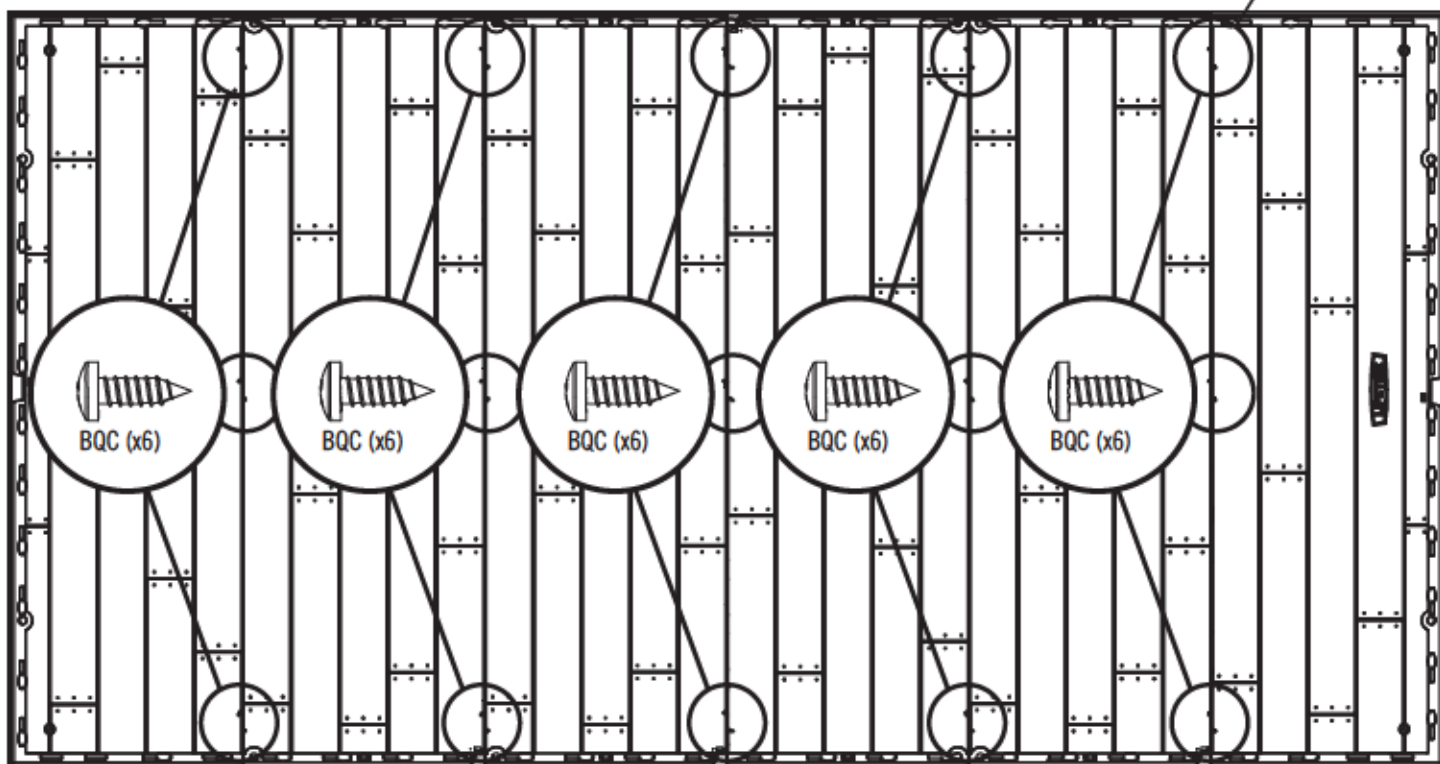
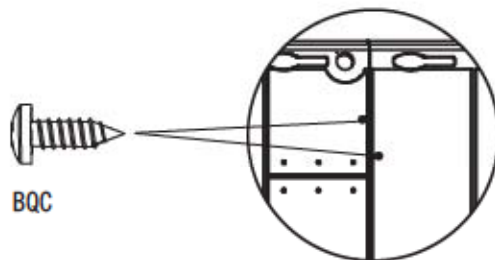
POŽADOVANÉ NÁRADÍ A VYBAVENÍ / WYMAGANE NARZĘDZIA I OSPRZĘT / POŽADOVANÉ NÁRADIE A SPOJOVACIE PROSTRIEDKY



BQC (x30)

### 6.7

- Vložte šrouby (BQC) skrz otvory v podlahových panelech a do výstupků sousedících podlahových panelů. (Otvory jsou v okolí spojů) **Toto nejsou kotevní šrouby. Jejich účelem je spojení podlahových panelů dohromady.**
- Włóżyc wkręty (BQC) we wgłębienia w panelach podłogowych oraz w zakładki stykających się ze sobą paneli podłogowych. (wgłębienia znajdują się w pobliżu zgrzewów) **Nie są to śruby kotwiące. Ich zadaniem jest połączenie ze sobą paneli podłogowych.**
- Do dier v podlahových panelech a do výčnelkov susedných podlahových panelov zaskrutkujte skrutky (BQC). (Diery sa nachádzajú v blízkosti spojov.) **Toto nie sú kotevné skrutky. Slúžia na upevnenie podlahových panelov k sebe.**





## IDENTIFIKÁTOR DÍLŮ / IDENTYFIKATOR CZĘŚCI / POŻADOVANÉ SPOJOVACIE PROSTRIEDKY

Sáček s malými částmi / Mały woreczek z częściami / Vrečko s malými dielmi

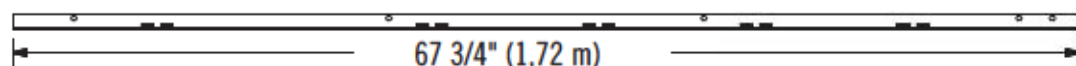


ADZ (x90)



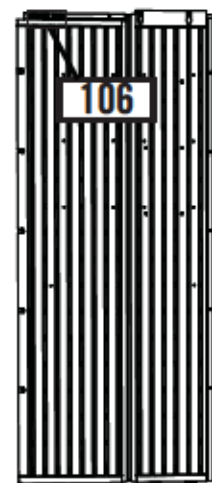
## POŽADOVANÉ DÍLY / WYMAGANE CZĘŚCI / POŻADOVANÉ DIELY

Kovové díly / Części metalowe / Kovové diely

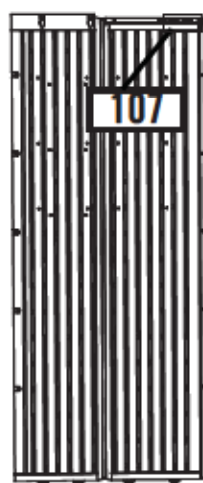


AFM (x2)

Plastové díly / Części z tworzywa / Plastové diely



AGW (x2)



AGL (x2)



AHD (x9)



AHH (x2)



CKN (x1)



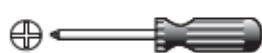
CKK (x1)



## NÁŘADÍ, KTERÉ BUDETE POTŘEBOVAT / WYMAGANE NARZĘDZIA / POTREBNÉ NÁRADIE



AIW (x1)

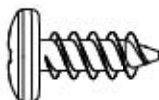


## ► ČÁST 7 (POKRAČOVÁNÍ) / SEKCJA 7 (CIĄG DALSZY) / 7. ČÁŠŤ (POKRAČOVANIE)

POŽADOVANÉ NÁRADÍ A VYBAVENÍ / WYMAGANE NARZĘDZIA I OSPRZĘT / POŽADOVANÉ NÁRADIE A SPOJOVACIE PROSTRIEDKY



AIW (x1)

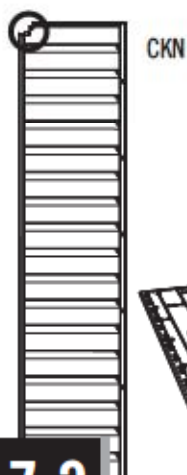


ADZ (x5)

### 7.1



- Vložte výstupky na spodní straně **pravého stěnového panelu (CKN)** do sedmý a osmý drážky od předního pravého rohu podlahy.
- Wložyc ząkladki na dole **Prawego panelu ściennego (CKN)** do siódmego i ósmego gniazda znajdujące się od przedniego prawego rogu podłogi.
- V spodnej části **pravého stanového panelu (CKN)** vložte zarážky do siedma a ósma štrbiny od predného pravého rohu podlahy.



CKN

### 7.2

- Posuňte panel doleva.
- Przesunąć panel w lewo.
- Panel posuňte doława.



*Poznámka: Možná budete muset použít gumovou paličku a rovnou stranu dřevěného špalíku (AIW) pro jemné zaklepání stěnového panelu na jeho místo.*

*Uwaga: W celu delikatnego wbicia Panelu ściennego na miejsce, można użyć gumowego młotka oraz płaskiej części Błoczka drewnianego (AIW).*

*Poznámka: Stenový panel môžete jemne doklepnúť na miesto gumovým kladivom a plochou stranou dreveného hranolu (AIW).*



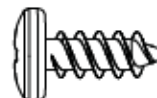
### 7.3



- Posuňte **panel zdi s oknem (AHH)** na místo, a posuňte panel doleva. Pomocí pěti (5) šroubů (ADZ) zajistíte oba panely dohromady.
- Wsunąć **panel ścianki z oknem (AHH)** na swoje miejsce, a przesunąć panel w lewo. Połączyć ze sobą oba panele, używając pięciu (5) wkrętów (ADZ).
- Zasuňte **stenový panel s oknem (AHH)** do správné polohy, a panel posuňte doława. Dva panely spolu zaisťte pomocou piatich (5) skrutiek (ADZ).



AHH

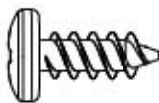


## ► ČÁST 7 (POKRAČOVÁNÍ) / SEKCJA 7 (CIĄG DALSZY) / 7. ČÁŠŤ (POKRAČOVANIE)

POŽADOVANÉ NÁRADÍ A VYBAVENÍ / WYMAGANE NARZĘDZIA I OSPRZĘT / POŽADOVANÉ NÁRADIE A SPOJOVACIE PROSTRIEDKY



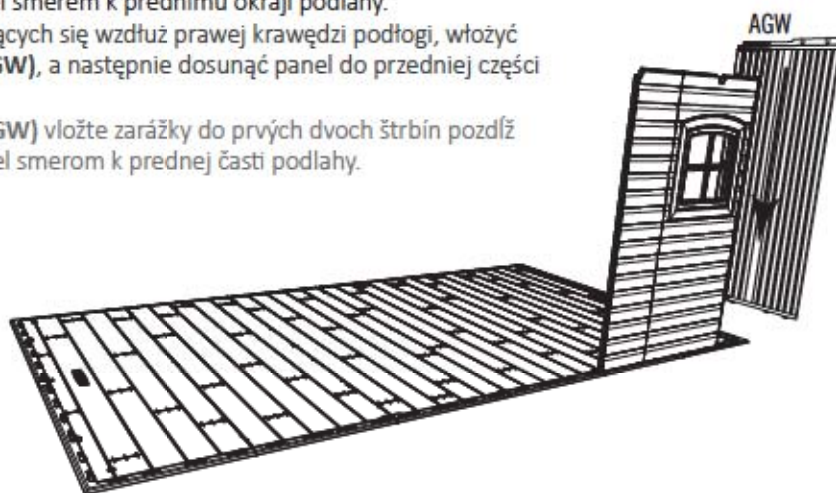
AIW (x1)



ADZ (x5)

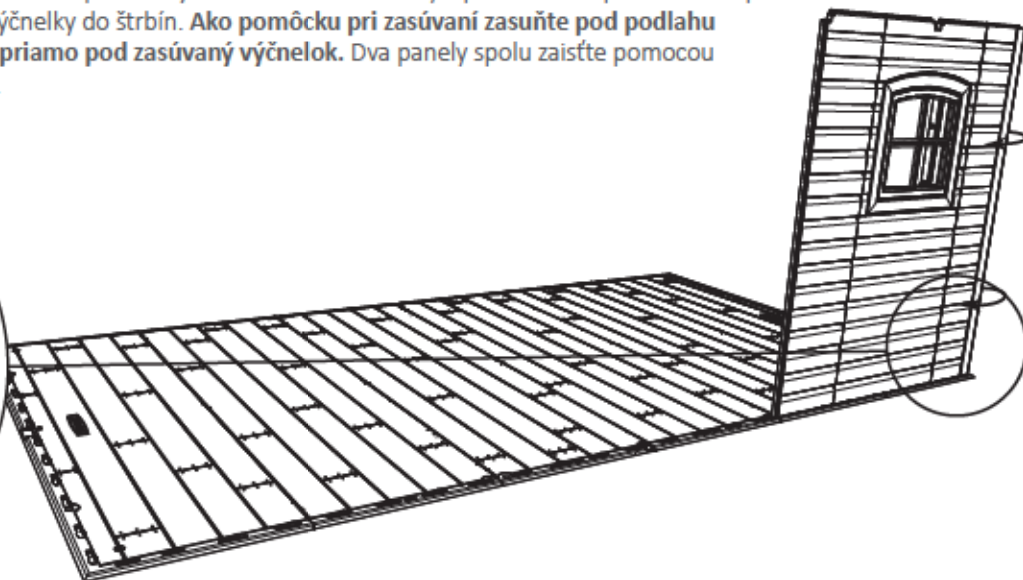
### 7.4

- Vložte výstupky na spodní straně rohového panelu (AGW) do prvních dvou drážek podél pravého okraje podlahy a zasuňte panel směrem k přednímu okraji podlahy.
- Do pierwszych dwóch gniazd znajdujących się wzdłuż prawej krawędzi podłogi, włożyc zakładki na dole Panelu narożnego (AGW), a następnie dosunąć panel do przedniej części Podłogi.
- V spodnej časti rohového panelu (AGW) vložte zářezky do prvých dvoch štrbín pozdĺž pravého okraja podlahy a posuňte panel smerom k prednej časti podlahy.



### 7.5

- Rohový panel ohněte a výstupky nastavte nad dva otvory v podlahovém panelu. Vložení dvou zbývajících výstupků do otvorů provedete zatažením panelu směrem dolů. S vkládáním vám pomůže dřevěný blok (AIW) vložený pod podlahový panel přímo pod vkládaný výstupek. Pomocí pěti (5) šroubů (ADZ) zajistíte oba panely dohromady.
- Przechylić panel narożny i umieścić zakładki na dwóch otworach w panelu podłogowym. Pociągnąć panel do dołu, aby dwie pozostałe zakładki weszły do odpowiednich otworów. Aby ułatwić sobie to zadanie, bezpośrednio pod zakładkę w podłodze należy wsunąć drewniany bloczek (AIW). Połączyć ze sobą oba panele, używając pięciu (5) wkrętów (ADZ).
- Ohnite rohový panel a nastavte polohu výčnelkov nad dve štrbiny v podlahovom paneli. Panel potiahnite nadol a zasuňte dva zostávajúce výčnelky do štrbín. Ako pomôcku pri zasúvaní zasuňte pod podlahu drevený blok (AIW), a to priamo pod zasúvaný výčnelok. Dva panely spolu zaisťte pomocou piatich (5) skrutiek (ADZ).

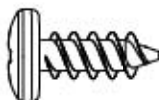


## ► ČÁST 7 (POKRAČOVÁNÍ) / SEKCJA 7 (CIĄG DALSZY) / 7. ČÁŠŤ (POKRAČOVANIE)

POŽADOVANÉ NÁRADÍ A VYBAVENÍ / WYMAGANE NARZĘDZIA I OSPRZĘT / POŽADOVANÉ NÁRADIE A SPOJOVACIE PROSTRIEDKY



AIW (x1)



ADZ (x45)

### 7.6



• Posuňte **panel zdi (AHD)** na místo. Pomocí pěti (5) **šroubů (ADZ)** zajistěte oba panely dohromady. **Nestrhňte závit.**

• Wsunąć **panel ściankowy (AHD)** na swoje miejsce.

Połączyć ze sobą oba panele, używając pięciu (5) **wkrętów (ADZ)**. **Nie dociskać nadmiernie.**

• Zasuňte **stenový panel (AHD)** do správné polohy. Dva panely spolu zaisťte pomocou piatich (5) **skrutiek (ADZ)**. **Nadmerne neufahujte.**

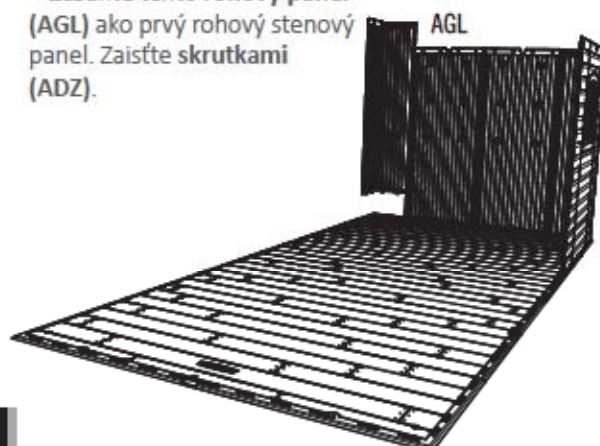


### 7.7

• Vložte **rohový panel (AGL)** jako první rohový panel zdi. Zajistěte pomocí **šroubů (ADZ)**.

• Przymocować **panel narożny (AGL)**, podobnie jak pierwszy panel. Przymocować **wkrętami (ADZ)**.

• Zasuňte tento **rohový panel (AGL)** ako prvý rohový stenový panel. Zaisťte **skrutkami (ADZ)**.



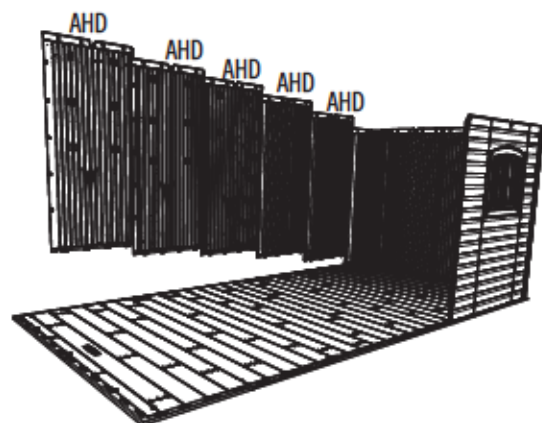
### 7.8



• Posuňte pěti **panely zdi (AHD)** na místo na zadní straně podlahy. Pomocí pěti (5) **šroubů (ADZ)** zajistěte panely dohromady.

• Wsunąć pięću **panele ściankowe (AHD)** na swoje miejsce w tylnej części podłogi. Połączyć ze sobą oba panele, używając pięću (5) **wkrętów (ADZ)**.

• Zasuňte **piatich stenové panely (AHD)** do správné polohy v zadnej časti podlahy. Dva panely spolu zaisťte pomocou piatich (5) **skrutiek (ADZ)**.



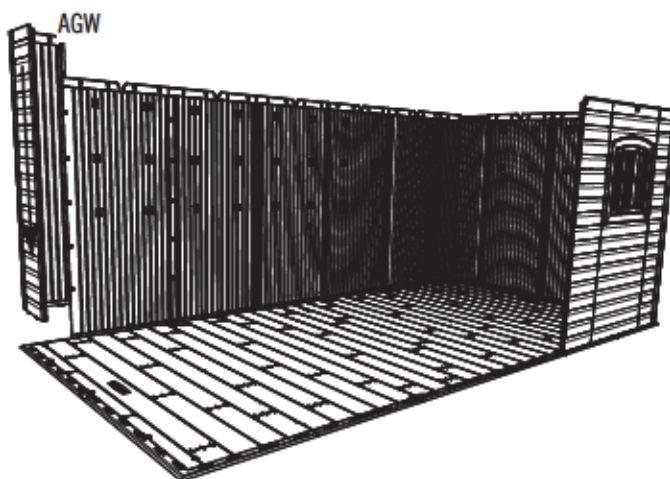
### 7.9



• Vložte **rohový panel (AGW)** jako první rohový panel zdi. Zajistěte pomocí **šroubů (ADZ)**.

• Przymocować **panel narożny (AGW)**, podobnie jak pierwszy panel. Przymocować **wkrętami (ADZ)**.

• Zasuňte tento **rohový panel (AGW)** ako prvý rohový stenový panel. Zaisťte **skrutkami (ADZ)**.

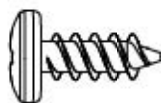


## ► ČÁST 7 (POKRAČOVÁNÍ) / SEKCJA 7 (CIĄG DALSZY) / 7. ČÁŠŤ (POKRAČOVANIE)

POŽADOVANÉ NÁRADÍ A VYBAVENÍ / WYMAGANE NARZĘDZIA I OSPRZĘT / POŽADOVANÉ NÁRADIE A SPOJOVACIE PROSTRIEDKY



AIW (x1)

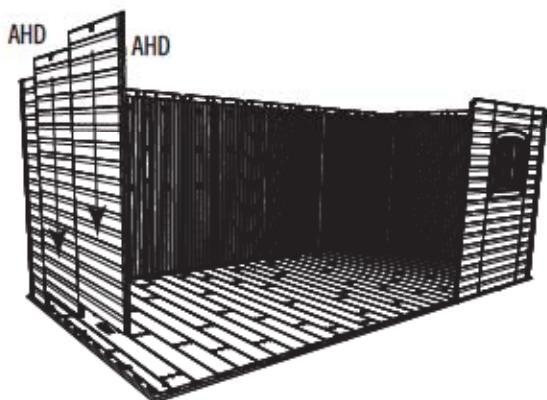


ADZ (x25)

### 7.10



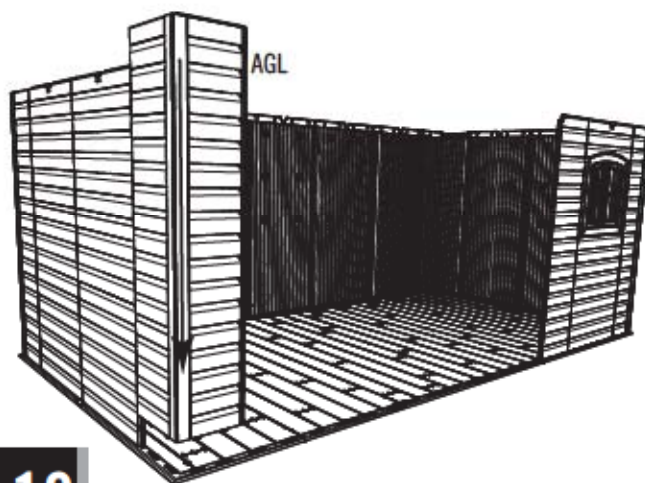
- Posuňte **panelů zdi (AHD)** na místo. Pomocí pěti (5) **šroubů (ADZ)** zajistěte oba panely dohromady.
- Wsunąć **panele ściankowy (AHD)** na swoje miejsce. Połączyć ze sobą oba panele, używając pięciu (5) **wkrętów (ADZ)**.
- Zasuňte **stenových panelov (AHD)** do správné polohy. Dva panely spolu zaisťte pomocou piatich (5) **skrutiek (ADZ)**.



### 7.11



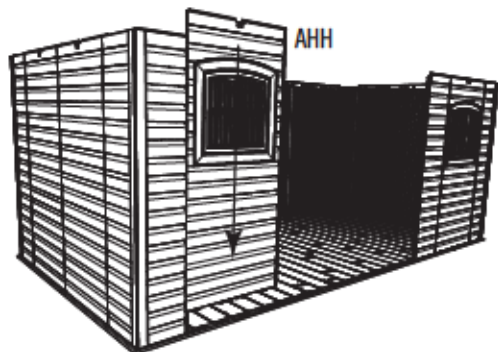
- Vložte **rohový panel (AGL)** jako první rohový panel zdi. Zajistěte pomocí **šroubů (ADZ)**.
- Przymocować **panel narożny (AGL)**, podobnie jak pierwszy panel. Przymocować **wkrętami (ADZ)**.
- Zasuňte tento **rohový panel (AGL)** ako prvý rohový stenový panel. Zaisťte **skrutkami (ADZ)**.



### 7.12



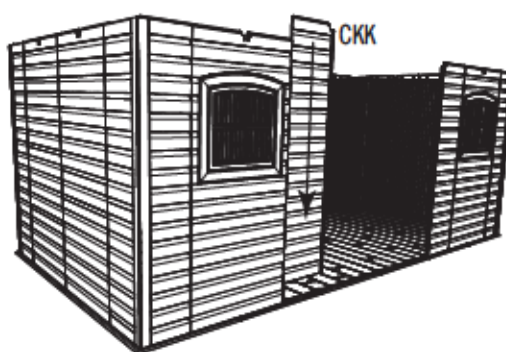
- Posuňte **panel zdi s oknem (AHH)** na místo, a posuňte panel doleva. Pomocí pěti (5) **šroubů (ADZ)** zajistěte oba panely dohromady.
- Wsunąć **panel ścianki z oknem (AHH)** na swoje miejsce, a przesunąć panel w lewo. Połączyć ze sobą oba panele, używając pięciu (5) **wkrętów (ADZ)**.
- Zasuňte **stenový panel s oknom (AHH)** do správné polohy, a panel posuňte doľava. Dva panely spolu zaisťte pomocou piatich (5) **skrutiek (ADZ)**.



### 7.13

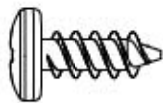


- Vložte výstupky na spodní straně **stěnového panelu (CKN)**, a posuňte panel doleva. Pomocí pěti (5) **šroubů (ADZ)** zajistěte oba panely dohromady.
- Włożyć zakładki na dole **panelu ściennego (CKN)**, a przesunąć panel w lewo. Połączyć ze sobą oba panele, używając pięciu (5) **wkrętów (ADZ)**.
- V spodnej časti **pravého stanového panelu (CKN)**, a panel posuňte doľava. Dva panely spolu zaisťte pomocou piatich (5) **skrutiek (ADZ)**.



## ► ČÁST 7 (POKRAČOVÁNÍ) / SEKCJA 7 (CIĄG DALSZY) / 7. ČÁŠŤ (POKRAČOVANIE)

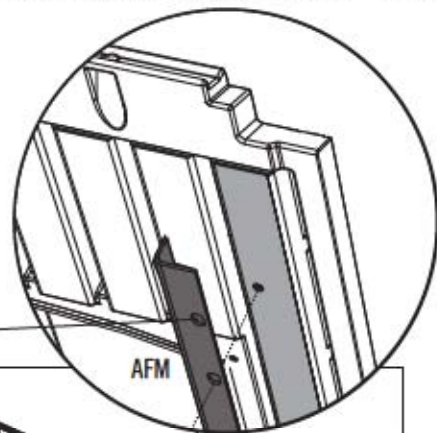
POŽADOVANÉ NÁRADIE A VYBAVENÍ / WYMAGANE NARZĘDZIA I OSPRZĘT / POŽADOVANÉ NÁRADIE A SPOJOVACIE PROSTRIEDKY



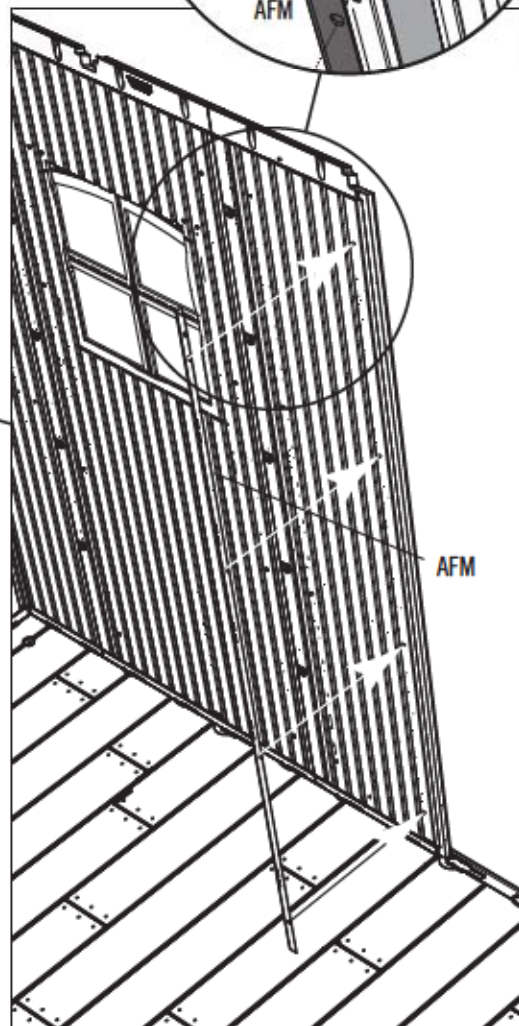
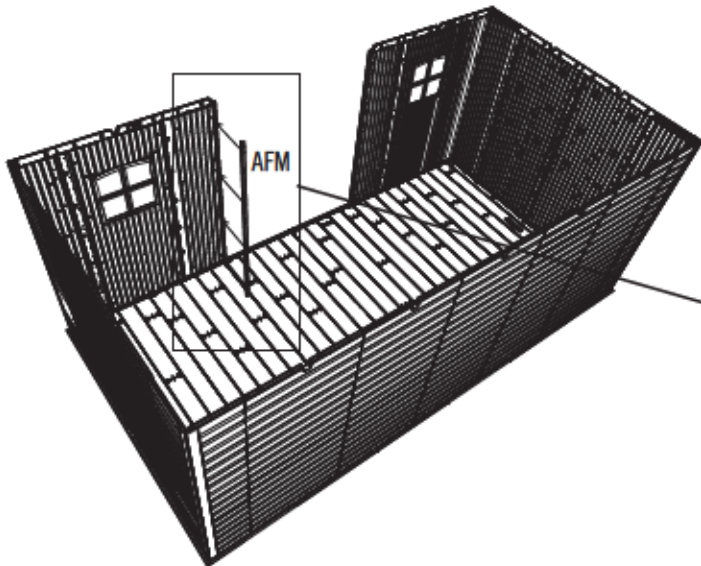
ADZ (x4)

### 7.14

- Vložte **stěnovou drážku (AFM)** do první drážky na zadní straně pravého stěnového panelu podle obrázku. Proveďte upevnění pomocí čtyř (4) šroubů (ADZ).
- Włóżyc **Kanal ścienny (AFM)** do pierwszego rowka na tylnej części prawego panelu ściennego, jak pokazano poniżej. Zamocować element za pomocą czterech (4) **Wkrętów (ADZ)**.
- **Stenový kanál (AFM)** zasuňte do prvej drážky na zadnej strane pravého stěnového panelu podľa ilustrácie. Upevnite ho pomocou štyroch (4) skrutiek (ADZ).



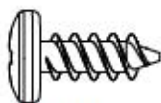
- **!** Horní otvor je bez šroubu.
- Brak śruby w górnym otworze.
- Bez skrutky v hornom otvore.





## ► ČÁST 7 (POKRAČOVÁNÍ) / SEKCJA 7 (CIĄG DALSZY) / 7. ČASŤ (POKRAČOVANIE)

POŽADOVANÉ NÁŘADÍ A VYBAVENÍ / WYMAGANE NARZĘDZIA I OSPRZĘT / POŽADOVANÉ NÁRADIE A SPOJOVACIE PROSTRIEDKY



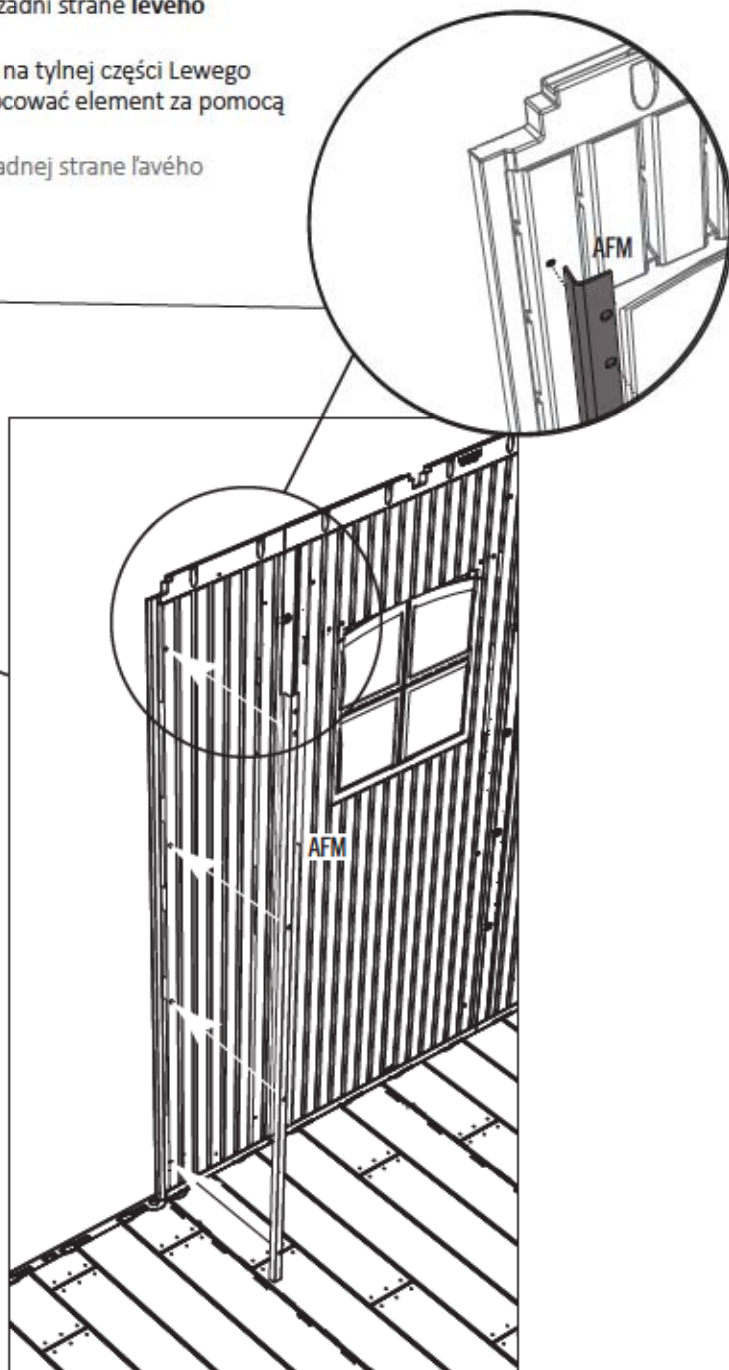
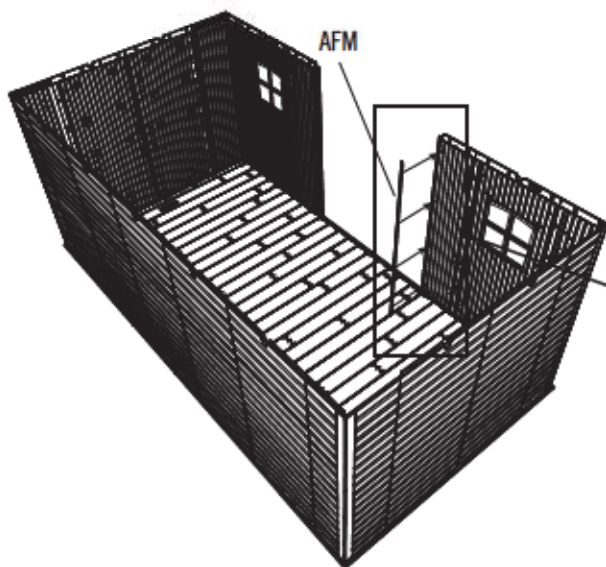
ADZ (x4)

### 7.15

- Vložte stěnovou drážku (AFM) do první drážky na zadní straně levého stěnového panelu podle obrázku.
- Włóżyc Kanał ścienny (AFM) do pierwszego rowka na tylnej części Lewego panelu ściennego rowka, jak pokazano poniżej. Zamocować element za pomocą czterech (4) Wkrętów (ADZ).
- Stenový kanál (AFM) zasuňte do prvej drážky na zadnej strane ľavého stenového panelu podľa ilustrácie.



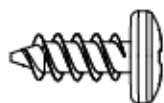
- Horní otvor je bez šroubu.
- Brak śruby w górnym otworze.
- Bez skrutky v hornom otvore.





## IDENTIFIKÁTOR DÍLŮ / IDENTYFIKATOR CZĘŚCI / POŻADOVANÉ SPOJOVACIE PROSTRIEDKY

Sáček s malými částmi / Mały woreczek z częściami / Vrečko s malými dielmi



ADZ (x28)



AIY (x4)

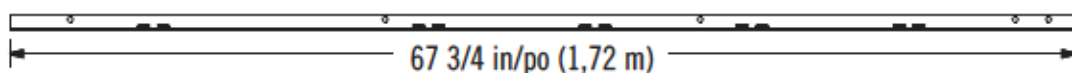


ADZ (x16)



## POŻADOVANÉ DÍLY / WYMAGANE CZĘŚCI / POŻADOVANÉ DIELY

Kovové díly / Części metalowe / Kovové diely



AFM (x4)



Plastové díly / Części z tworzywa / Plastové diely



AFZ (x4)



AFV (x2)



## NÁŘADÍ, KTERÉ BUDETE POTŘEBOVAT / WYMAGANE NARZĘDZIA / POTREBNÉ NÁRADIE



## ► ČÁST 8 (POKRAČOVÁNÍ) / SEKCJA 8 (CIĄG DALSZY) / 8. ЧАСТ (ПОКРАЧОВАНИЕ)

POŽADOVANÉ NÁŘADÍ A VYBAVENÍ / WYMAGANE NARZĘDZIA I OSPRZĘT / ПОЖАДОВАНЕ НАРІДІЕ А СПОЈОВАЧІЕ ПРОСТРІЕДКЫ



ADZ (x8)



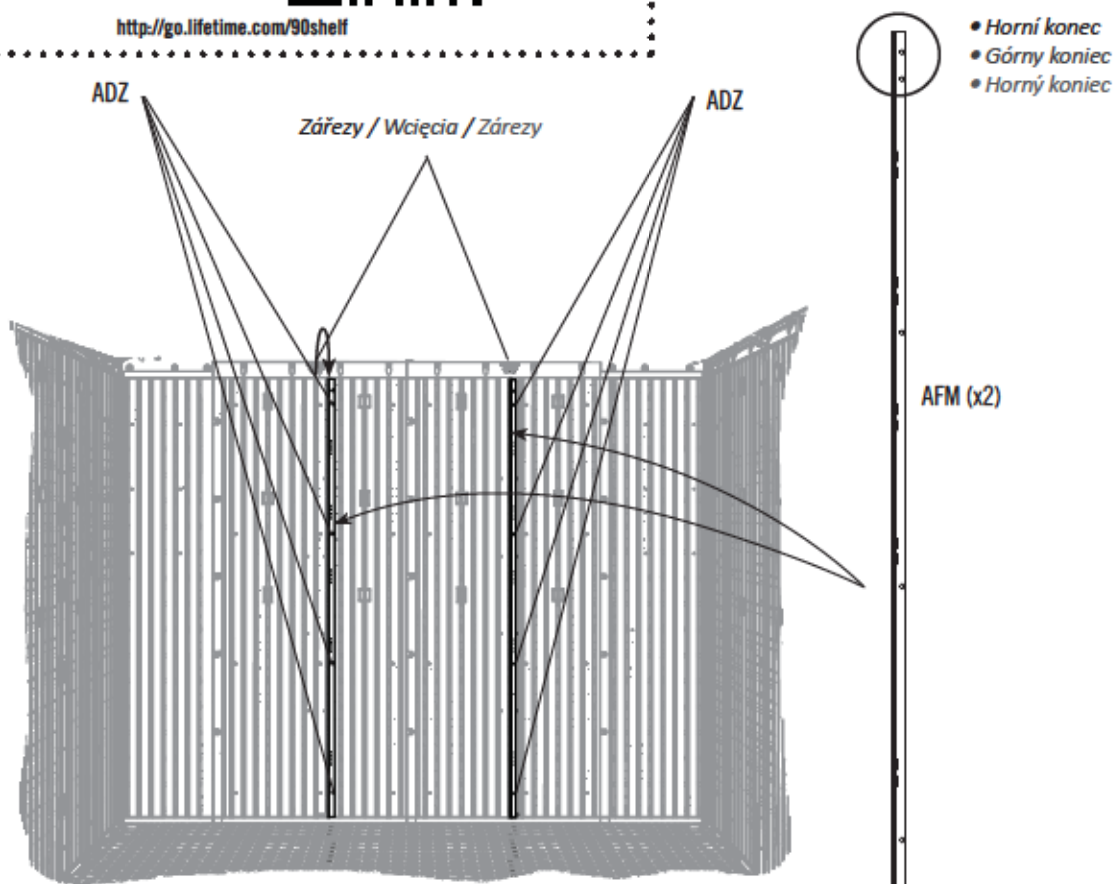
- Pokud máte s touto částí problémy, prohlédněte si níže uvedený odkaz na montážní video jak sestavit tuto část.
- W razie problemów z tą sekcją należy skorzystać z poniższego kodu, aby obejrzeć odpowiedni film instruktażowy.
- Ak máte problém s touto časťou, pomocou dolu uvedeného kódu si pozrite video s informáciami o montáži tejto časti.



<http://go.lifetime.com/90shelf>

### 8.1

- Pravá **podpůrná kolejnice zdi/police (AFM)** jde do otvoru přímo pod zářezem v panelu zdi. Levá kolejnice podpory zdi/police jde do otvoru napravo od zářezu v panelu zdi.
- Prawa **listwa wsporcza półek/ścianki (AFM)** musi znaleźć się bezpośrednio pod wcięciem w panelu ściankowym. Lewa listwa wsporcza półek/ścianki musi znaleźć się w otworze po prawej stronie od wcięcia w panelu ściankowym.
- Pravá **stenová podporná lišta/podporná lišta polic (AFM)** sa zasunie do štrbiny priamo pod zárezom v stenovom paneli. Ľavá stenová podporná lišta sa zasunie do štrbiny vpravo od zárezu v stenovom paneli.



## ► ČÁST 8 (POKRAČOVÁNÍ) / SEKCJA 8 (CIĄG DALSZY) / 8. ČASŤ (POKRAČOVANIE)

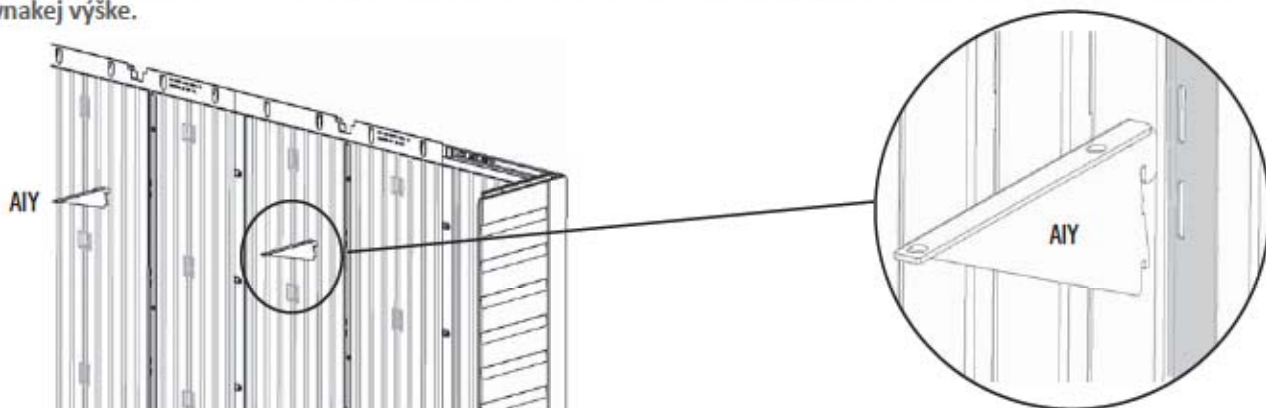
POŽADOVANÉ NÁRADÍ A VYBAVENÍ / WYMAGANE NARZĘDZIA I OSPRZĘT / POŽADOVANÉ NÁRADIE A SPOJOVACIE PROSTRIEDKY



ADZ (x6)

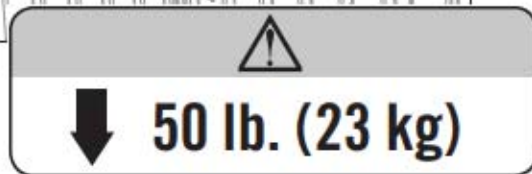
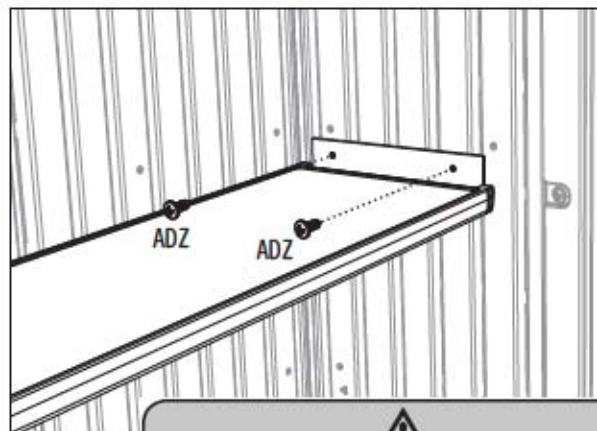
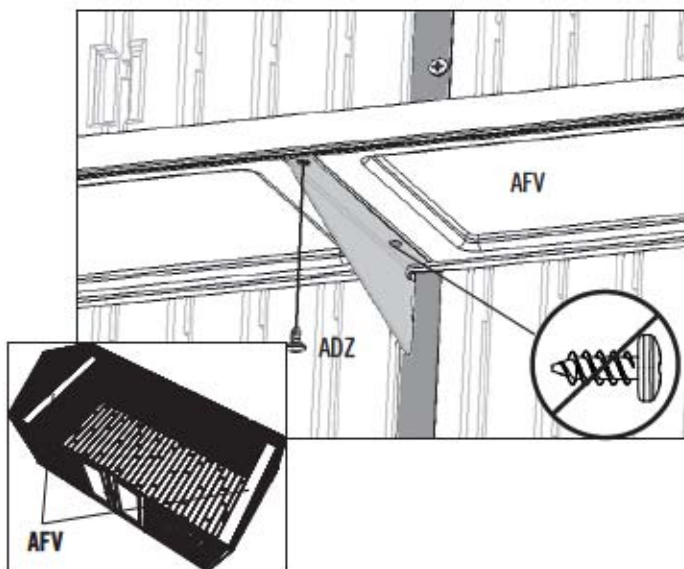
### 8.2

- Vložte drážky police (AIY) do otvorů v podpůrných kolejnicích zdi/police. Drážky musí být ve stejné výšce.
- Włóżyc wsporniki półek (AIY) do otworów w listwach wsporczych pótek/ścianki. Wsporniki należy ustawić na tej samej wysokości.
- Konzoly polic (AIY) zasuňte do štrbín v stenových podporných lištách/podporných lištách polic. Konzoly musia byť v rovnakej výške.



### 8.3

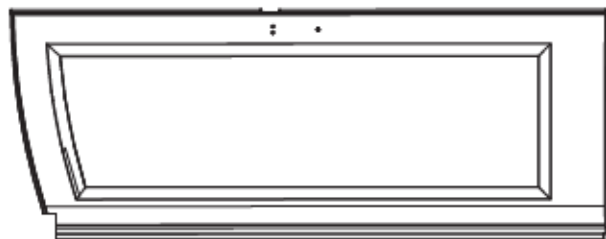
- Připevňte polici (AFV) k rohovému panelu zdi a drážkám police pomocí šesti (6) šroubů (ADZ). Opakujte tyto kroky u druhé policičky na protější straně přístřešku.
- Przymocować półkę (AFV) do paneli narożnych oraz wsporników pótek za pomocą sześciu (6) wkrętów (ADZ). Powtórzyć te kroki dla drugiej półki po przeciwnej stronie magazynku.
- Pomocou šiestich (6) skrutiek (ADZ) namontujte policu (AFV) k rohovým stenovým panelom a konzolám polic. Zopakujte tento postup s druhou policou na opačnej strane prístrešku.



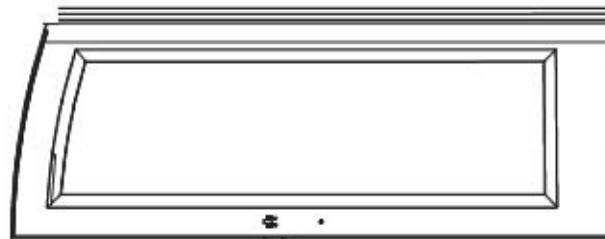


# IDENTIFIKÁTOR DÍLŮ / IDENTYFIKATOR CZĘŚCI / OZNAČENIE DIELOV

BOX 1 OBSAHUJE / ZAWARTOŚĆ OPAKOWANIA 1 / OBSAH ŠKATULE 1



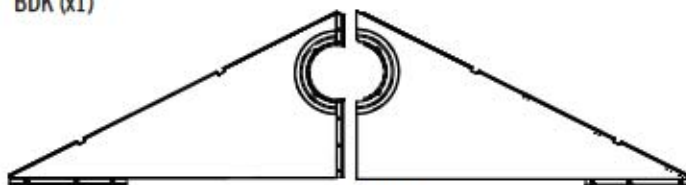
BDJ (x1)



BDK (x1)



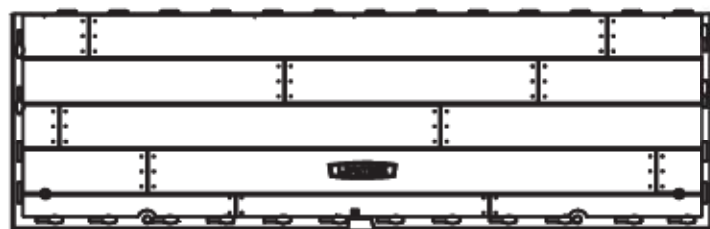
BDC (x1)



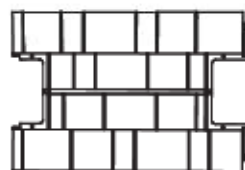
AGI (x2)



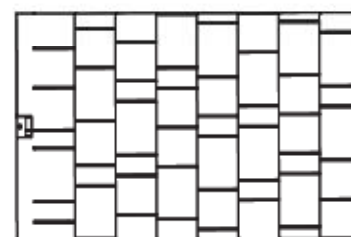
AGH (x2)



CUW (x2)



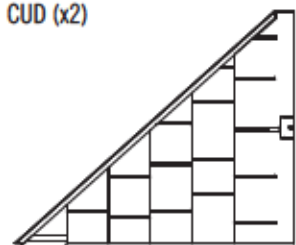
AFY (x3)



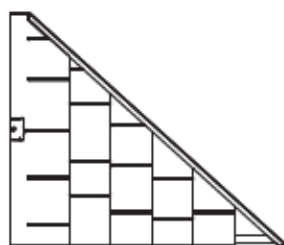
AGQ (x6)



CUD (x2)



BDR (x1)



BDS (x1)



DRA (x1)



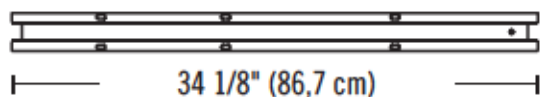
AFV (x2)

*Tuto část vyjměte / Usunąć tę sekcję / Túto časť odoberte*

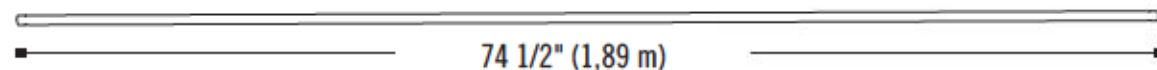


# IDENTIFIKÁTOR DÍLŮ / IDENTYFIKATOR CZĘŚCI / OZNAČENIE DIELOV

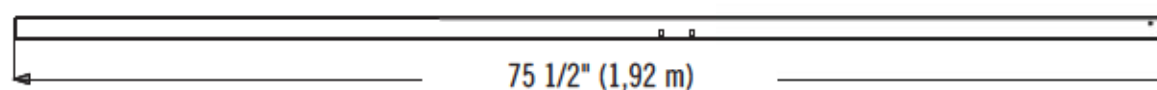
KOVOVÉ ČÁSTI STAVEBNICE 1 / ZESTAW CZĘŚCI METALOWYCH 1 / SÚPRAVA KOVOVÝCH DIELOV 1



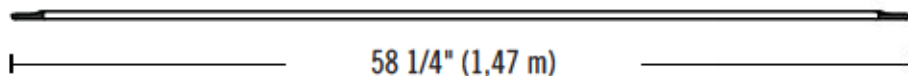
DSO (x1)



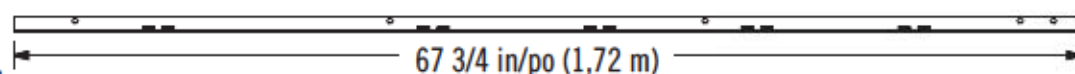
CRE (x2)



BLH (x2)



DSP (x1)

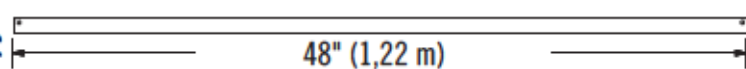


AFM (x6)

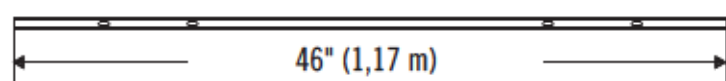


Tuto část odoberte / Usunąć tę sekcję / Tuto část vyjměte

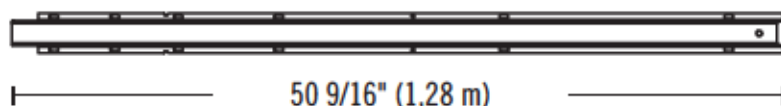
KOVOVÉ ČÁSTI STAVEBNICE 2 / ZESTAW CZĘŚCI METALOWYCH 2 / SÚPRAVA KOVOVÝCH DIELOV 2



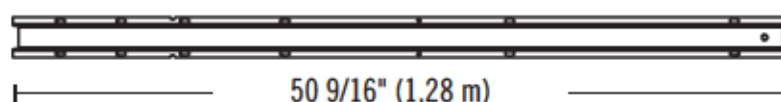
AFG (x3)



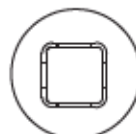
BDD (x1)



DSQ (x2)



DSR (x3)

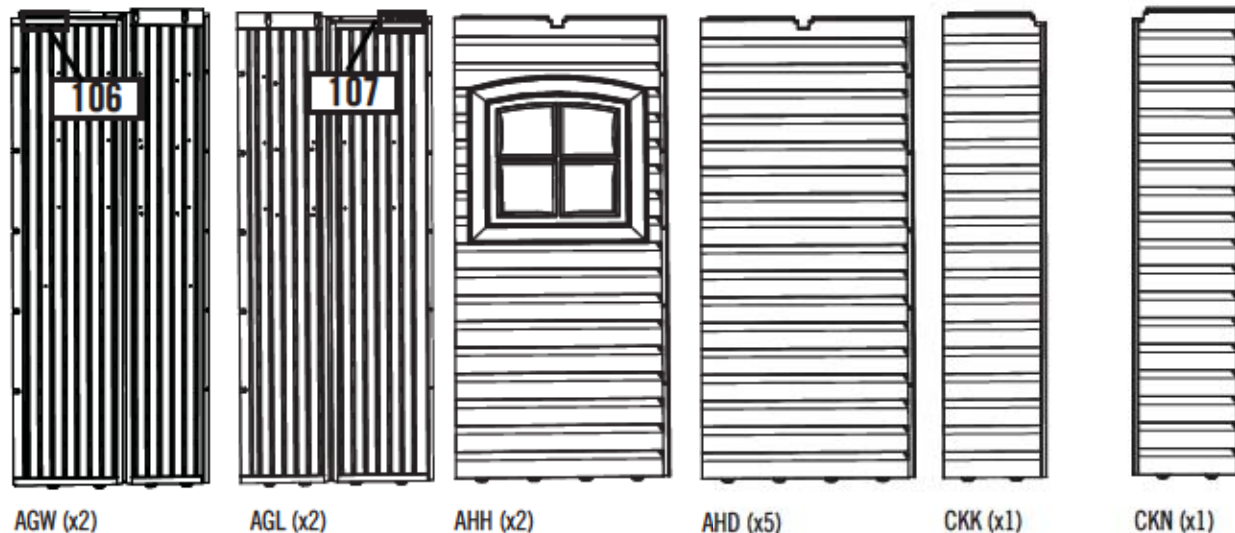


DSM (x1)



# IDENTIFIKÁTOR DÍLŮ / IDENTYFIKATOR CZĘŚCI / OZNAČENIE DIELOV

BOX 2 OBSAHUJE / ZAWARTOŚĆ OPAKOWANIA 2 / OBSAH ŠKATULE 2



Malé části stavebnice / Zestaw małych elementów / Súprava malých dielov



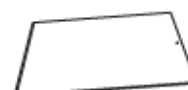
AYI (x4)



AFZ (x4)



AHC (x6)



AHE (x2)



AIP (x5)



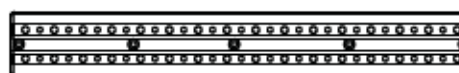
AFL (x10)



AIW (x1)



AIX (x4)



AFU (x2)



AGG (x1)



AFW (x1)



± 8 7/16" (21,4 m) ±  
DSN (x1)



DRB (x1)

Tuto část vyjměte / Usunąć tę sekcję / Túto časť odoberte



# IDENTIFIKÁTOR DÍLŮ / IDENTYFIKATOR CZĘŚCI / OZNAČENIE DIELOV

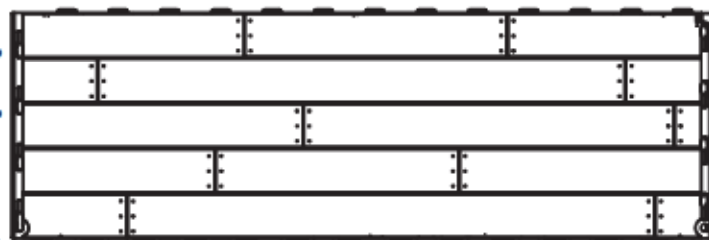
BOX 2 OBSAHUJE / ZAWARTOŚĆ OPAKOWANIA 2 / OBSAH ŠKATULE 2



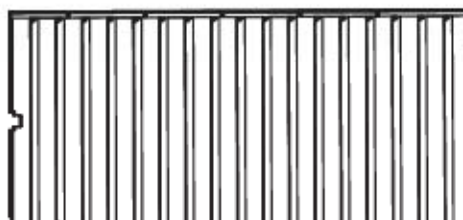
Sáček s malými částmi / Małe woreczki z częściami / Vrecká s malými dielmi



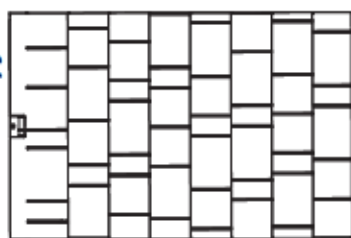
BOX 2 OBSAHUJE / ZAWARTOŚĆ OPAKOWANIA 2 / OBSAH ŠKATULE 2



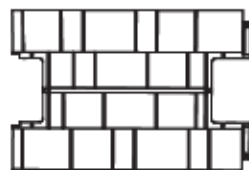
CUD (x2)



AHD (x4)

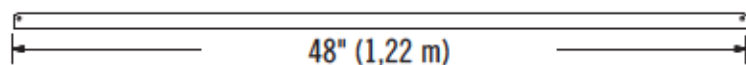


AGQ (x4)

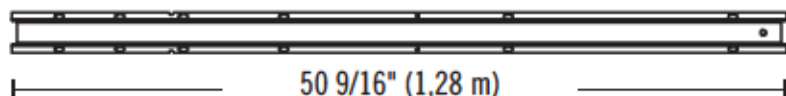


AFY (x2)

KOVOVÉ ČÁSTI STAVEBNICE 3 / ZESTAW CZĘŚCI METALOWYCH 3 / SÚPRAVA KOVOVÝCH DIELOV 3



AFG (x2)



DSR (x4)

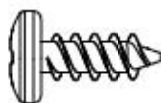


Tuto část odoberte / Usunąć tę sekcję / Tuto část vyjměte



## ► ČÁST 8 (POKRAČOVÁNÍ) / SEKCJA 8 (CIĄG DALSZY) / 8. ČÁŠŤ (POKRAČOVANIE)

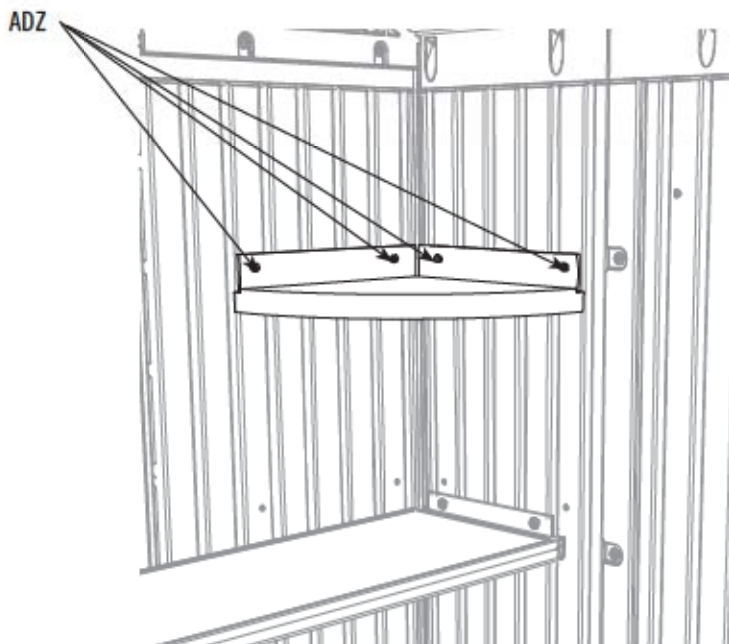
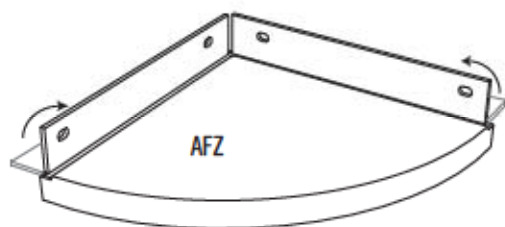
POŽADOVANÉ NÁRADÍ A VYBAVENÍ / WYMAGANE NARZĘDZIA I OSPRZĘT / POŽADOVANÉ NÁRADIE A SPOJOVACIE PROSTRIEDKY



ADZ (x16)

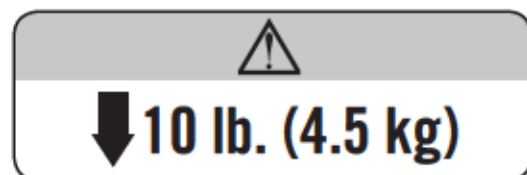
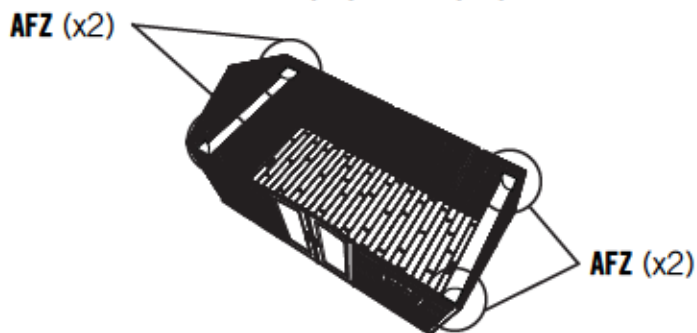
### 8.4

- Vyberte roh, do kterého chcete namontovat **rohovou polici (AFZ)**. Na tomto obrázku je tato police zobrazena nad **dlouhou policí**. Sklopte křídla police a srovnejte otvory ve výstupcích s otvory v rohovém stěnovém panelu. Připevněte čtyřmi (4) šrouby (ADZ).
- Wybierz narożnik, w którym będzie instalowana **półka narożna (AFZ)**. Na rysunku półkę pokazano powyżej **dlugiej półki**. Należy złożyć klapy na półce i wyrównać otwory w zakładkach względem tych w panelu narożnym. Przymocować za pomocą czterech (4) **wkrętów (ADZ)**.
- Vyberte roh, do ktorého chcete namontovať **rohovú policu (AFZ)**. Na tomto obrázku je táto polica znázornená nad **dlhou policou**. Klapky police odklopte a otvory v plôškach zarovnajte s otvormi v rohovom stenovom paneli. Upevnite pomocou štyroch (4) **skrutiek (ADZ)**.



### 8.5

- Opakujte poslední krok a umístěte zbývající rohové policičky do dalších rohů.
- Powtórzyc ostatni etap pozostałych półek narożnych mocowanych w innych narożnikach.
- Na umiestnenie zvyšných rohových polic do ďalších rohov zopakujte posledný krok.





## IDENTIFIKÁTOR DÍLŮ / IDENTYFIKATOR CZĘŚCI / POŻADOVANÉ SPOJOVACIE PROSTRIEDKY

Sáček s malými částmi / Mały woreczek z częściami / Vrečko s malými dielmi



ADZ (x200)



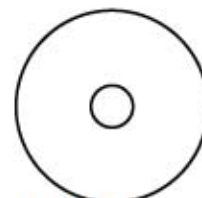
ADX (x36)



BHJ (x2)



DTV (x2)



AED (x36)



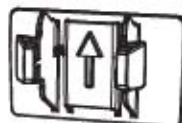
AEE (x2)



CXK (x2)



AHP (x2)



AXX (x4)



ECR (x1)



ECS (x1)



ADK (x2)



BZA (x2)



AEE (x4)

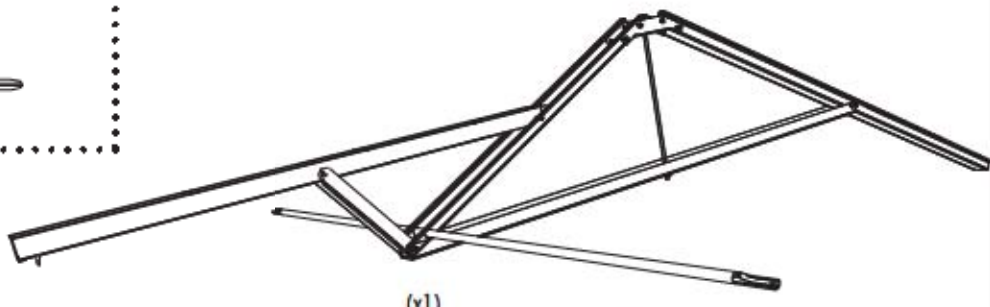


## POŽADOVANÉ DÍLY / WYMAGANE CZĘŚCI / POŻADOVANÉ DIELY

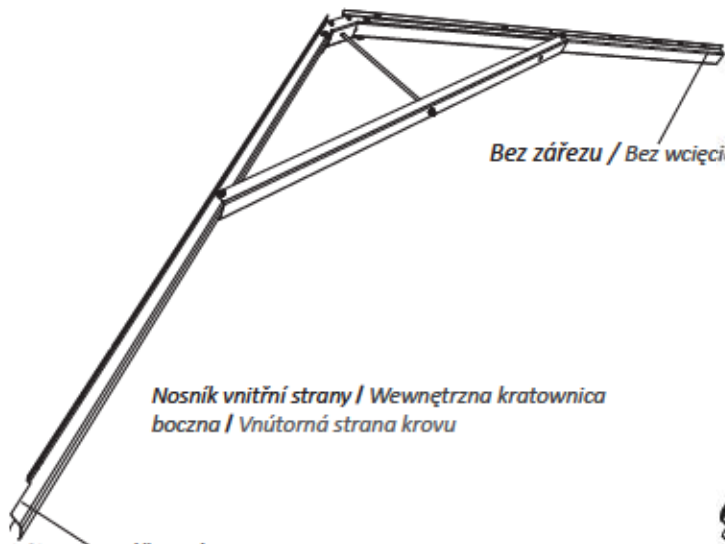
Kovové díly / Części metalowe / Kovové diely



AFL (x10)



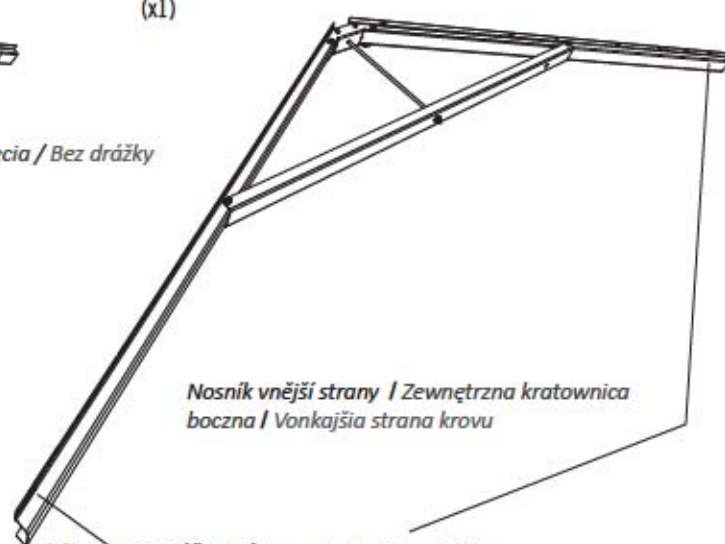
(x1)



Nosník vnitřní strany / Wewnętrzna kratownica boczna / Vnúťorná strana krovu

(x2) Zářezu / Wcięcia / Drážky

Bez zářezu / Bez wcięcia / Bez drážky



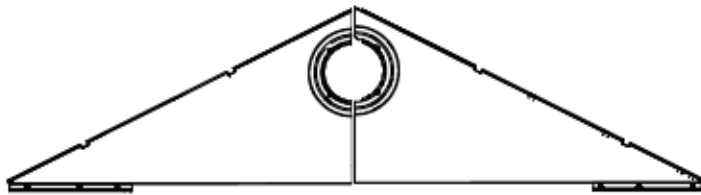
Nosník vnější strany / Zewnętrzna kratownica boczna / Vonkajšia strana krovu

(x2) Bez zářezu / Bez wcięcia / Bez drážky



## POŽADOVANÉ DÍLY / WYMAGANE CZĘŚCI / POŽADOVANÉ DIELY

Plastové díly / Części z tworzywa / Plastové diely



(x2)



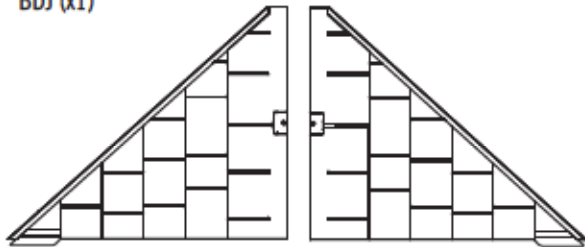
(x1)



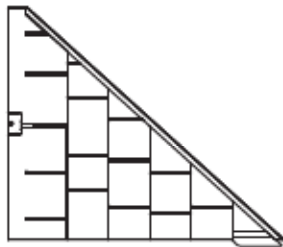
BDJ (x1)



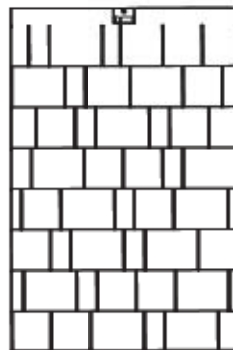
BDK (x1)



BDR (x1)



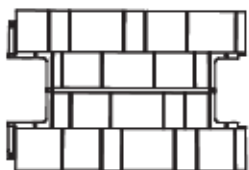
BDS (x1)



AGQ (x10)



DRA (x1)



AFY (x5)



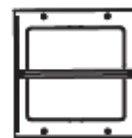
DRB (x1)



AGG (x1)



AFW (x1)



AHC (x6)



## NÁŘADÍ, KTERÉ BUDETE POTŘEBOVAT / WYMAGANE NARZĘDZIA / POTREBNÉ NÁRADIE

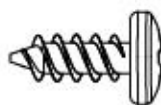


3/8" (10 mm)



## ► ČÁST 9 (POKRAČOVÁNÍ) / SEKCJA 9 (CIĄG DALSZY) / 9. ČÁŠŤ (POKRAČOVANIE)

POŽADOVANÉ NÁRADÍ A VYBAVENÍ / WYMAGANE NARZĘDZIA I OSPRZĘT / POŽADOVANÉ NÁRADIE A SPOJOVACIE PROSTRIEDKY



ADZ (x14)

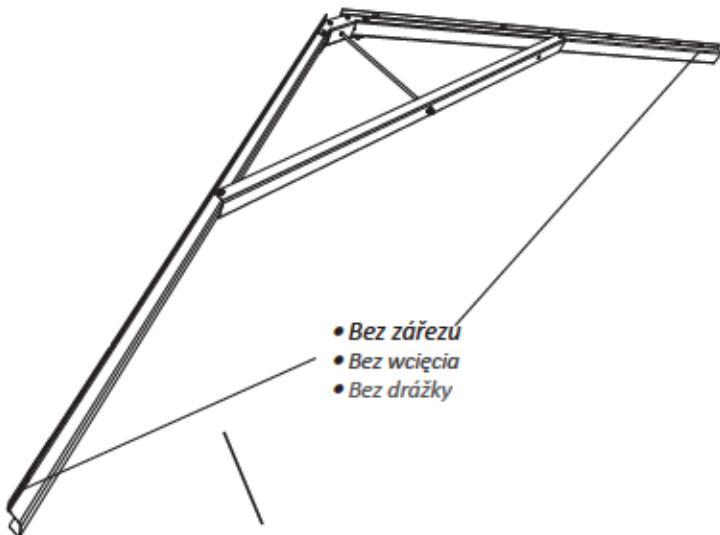
### 9.1

- Umístěte boční štít dolů na pravou stranu přístřešku. Zajistěte zadní štít k domku pomocí čtrnácti (14) šroubů (ADZ).
- Ustawić Boczny szczyt na prawej stronie budki. Przymocować tylną ściankę szczytową do magazynku, używając czterenaście (14) wkrętów (ADZ).
- Bočný štít osadte na pravú stranu prístrešku. Pomocou štrnástich (14) skrutiek (ADZ) zaisťte zadný štít k prístrešku.



### 9.2

- Vložte nosník vnější strany do zářezů v zadním stěnovém panelu a v levém předním stěnovém panelu s oknem. Za pomoci druhé dospělé osoby, která jej bude přidržovat na místě, pokračujte dalším krokem. **Nepoužívejte nosník se zářezem na obou koncích.**
- Umieścić zewnętrzną kratownicę boczną we wcięciach na tylnym panelu ścianki i lewym przednim panelu ścianki z oknem. Korzystając z pomocy drugiej osoby, przejść do następnego etapu. **Nie używać kratownicy z wcięciem na końcach.**
- Položte vonkajšiu stranu krovu do drážok v zadnom stenovom paneli a ľavom prednom stenovom paneli s oknom. Kým vám iná dospelá osoba drží tieto časti na svojom mieste, pokračujte ďalším krokom postupu. **Nepoužívajte krov s drážkou na oboch koncoch.**



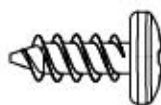
- Bez zářezů
- Bez wcięcia
- Bez drážky

Nosník vnější strany / Zewnętrzna kratownica boczna / Vonkajšia strana krovu



## ► ČÁST 9 (POKRAČOVÁNÍ) / SEKCJA 9 (CIĄG DALSZY) / 9. ČÁŠŤ (POKRAČOVANIE)

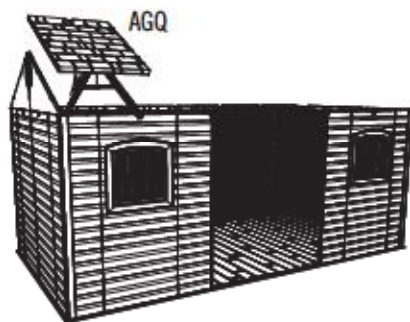
POŽADOVANÉ NÁRADÍ A VYBAVENÍ / WYMAGANE NARZĘDZIA I OSPRZĘT / POŽADOVANÉ NÁRADIE A SPOJOVACIE PROSTRIEDKY



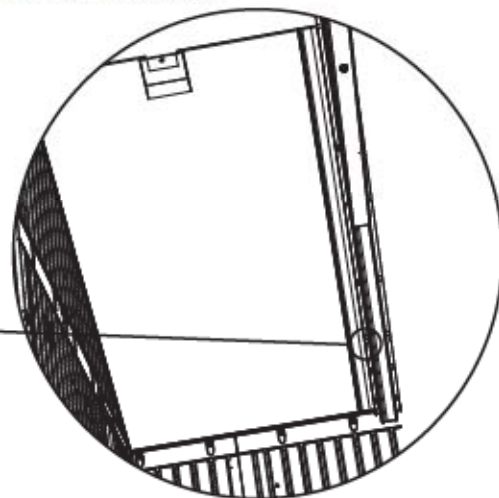
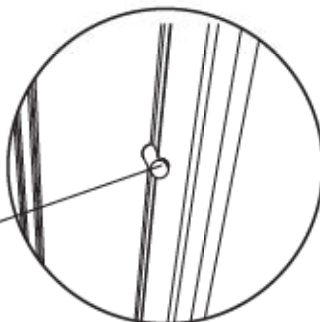
ADZ (x4)

### 9.3

- Nastavte **střešní panel (AGQ)** na štít, panel zdi a sestavu krovy. Drážka ve spodní části střešního panelu sedí nad vrchní částí panelu zdi. Ujistěte se, že nastavovací šroub zapadá do drážky v krovy.
- Ustawić **panel dachowy (AGQ)** na ścianie szczytowej, panelu ściankowym oraz zespole kratownicy. Wgłębienie na dole panelu dachowego musi się znajdować powyżej górnej części panelu ściankowego. Dopasować kołek regulacyjny do wcięcia w kratownicy.
- **Střešný panel (AGQ)** nainštalujte na štít, stenový panel a zostavu krokvy. Drážka v spodnej časti stenového panela sa inštaluje na hornú časť stenového panela. Zarovnávací prvok musí zapadnúť do zárezu v krokve.



- *Poziční kolík*
- *Koлек regulacyjny*
- *Zarovnávací prvok*

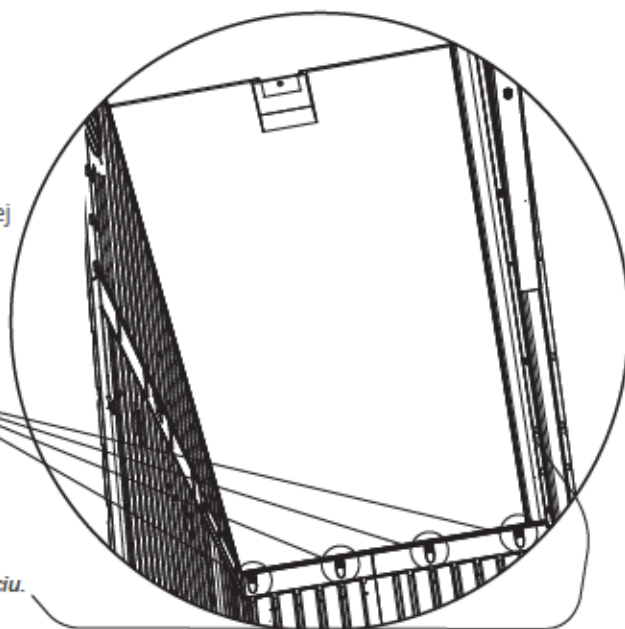


### 9.4

- Zarovnejte čtyři otvory v panelu zdi s otvory na dolní části střešního panelu a vložte čtyři (4) **šrouby (ADZ)** pro zajištění panelu na svém místě.
- Wyrównać cztery otwory w panelu ściankowym względem otworów w dolnej części panelu dachowego i przymocować panel za pomocą czterech (4) **wkrętów (ADZ)**.
- Zarovnajtie štyri otvory v stenovom paneli s otvormi v spodnej časti střešného panela a panel zaisťte v správnej polohe zaskrutkovaním štyroch (4) **skrutiek (ADZ)**.



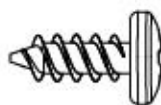
ADZ (x4)



*Poznámka: Malý poziční kolík v panelu by měl být uvnitř této drážky.*  
*Uwaga: Mały kołek regulacyjny w panelu powinien znaleźć się w tym wcięciu.*  
*Poznámka: Malý nastavovací prvok v paneli musí byť v tomto záreze.*

## ► ČÁST 9 (POKRAČOVÁNÍ) / SEKCJA 9 (CIĄG DALSZY) / 9. ČÁŠŤ (POKRAČOVANIE)

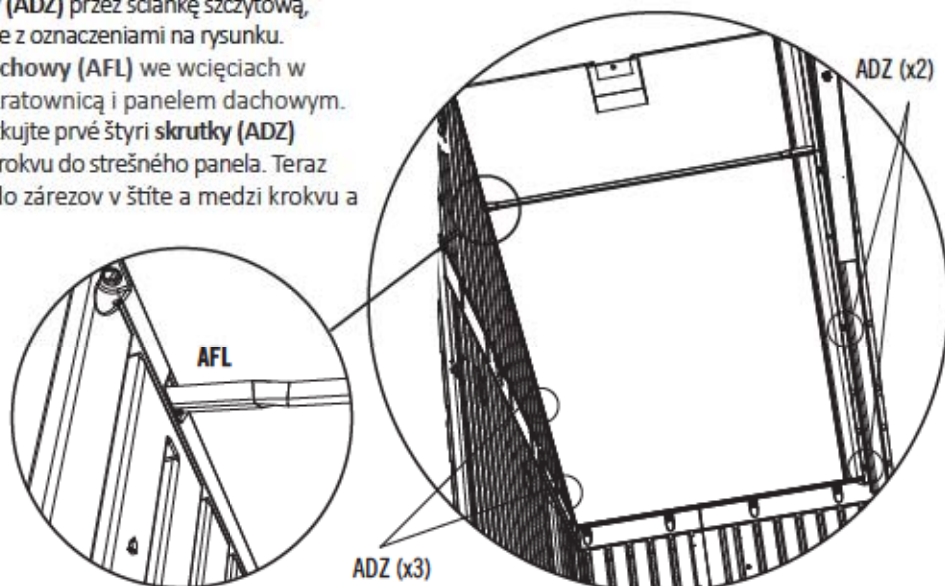
POŽADOVANÉ NÁRADIE A VYBAVENÍ / WYMAGANE NARZĘDZIA I OSPRZĘT / POŽADOVANÉ NÁRADIE A SPOJOVACIE PROSTRIEDKY



ADZ (x7)

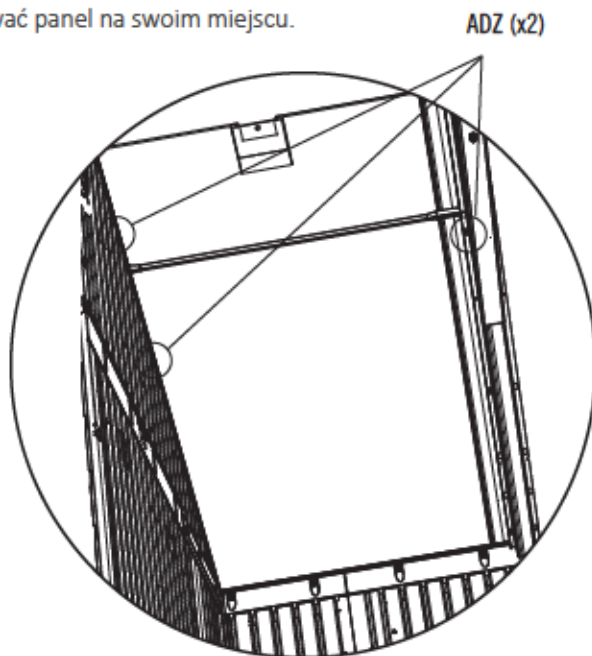
### 9.5

- Vložte první čtyři šrouby (ADZ) skrz štít a do střešního panelu a skrz krov a do střešního panelu v místech podle vyobrazení. Nyní vložte střešní podporu (AFL) do drážek ve štítu a mezi krov a střešní panel.
- Przełożyc cztery pierwsze wkręty (ADZ) przez ściankę szczytową, panel dachowy i kratownicę zgodnie z oznaczeniami na rysunku. Następnie umieścić wspornik dachowy (AFL) we wcięciach w ściance szczytowej oraz między kratownicą i panelem dachowym.
- Na vyznačených miestach zaskrutkujte prvé štyri skrutky (ADZ) cez štít do strešného panelu a cez krokvu do strešného panelu. Teraz zasuňte strešnú podporu (AFL) do zárezov v štíte a medzi krokvu a strešný panel.



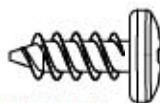
### 9.6

- Vložte další tři (3) šrouby (ADZ) a panel připevníte na své místo.
- Za pomocą trzech (3) kolejnych wkrętów (ADZ) przymocować panel na swoim miejscu.
- Zaskrutkovaním ďalších troch (3) skrutiek (ADZ) zaisťte panel v správnej polohe.



## ► ČÁST 9 (POKRAČOVÁNÍ) / SEKCJA 9 (CIĄG DALSZY) / 9. ČÁŠŤ (POKRAČOVANIE)

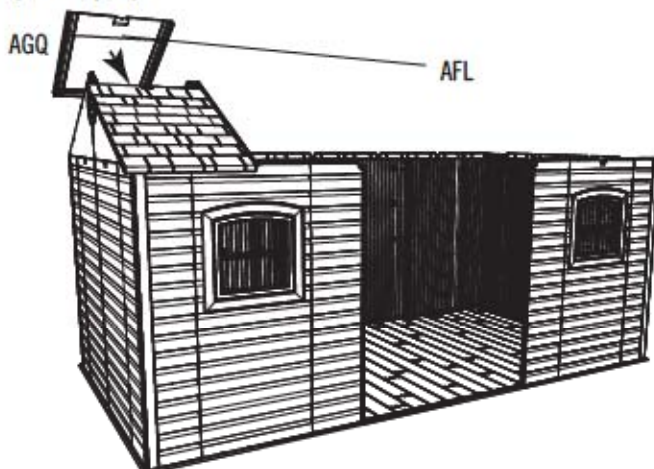
POŽADOVANÉ NÁRADÍ A VYBAVENÍ / WYMAGANE NARZĘDZIA I OSPRZĘT / POŽADOVANÉ NÁRADIE A SPOJOVACIE PROSTRIEDKY



ADZ (x11)

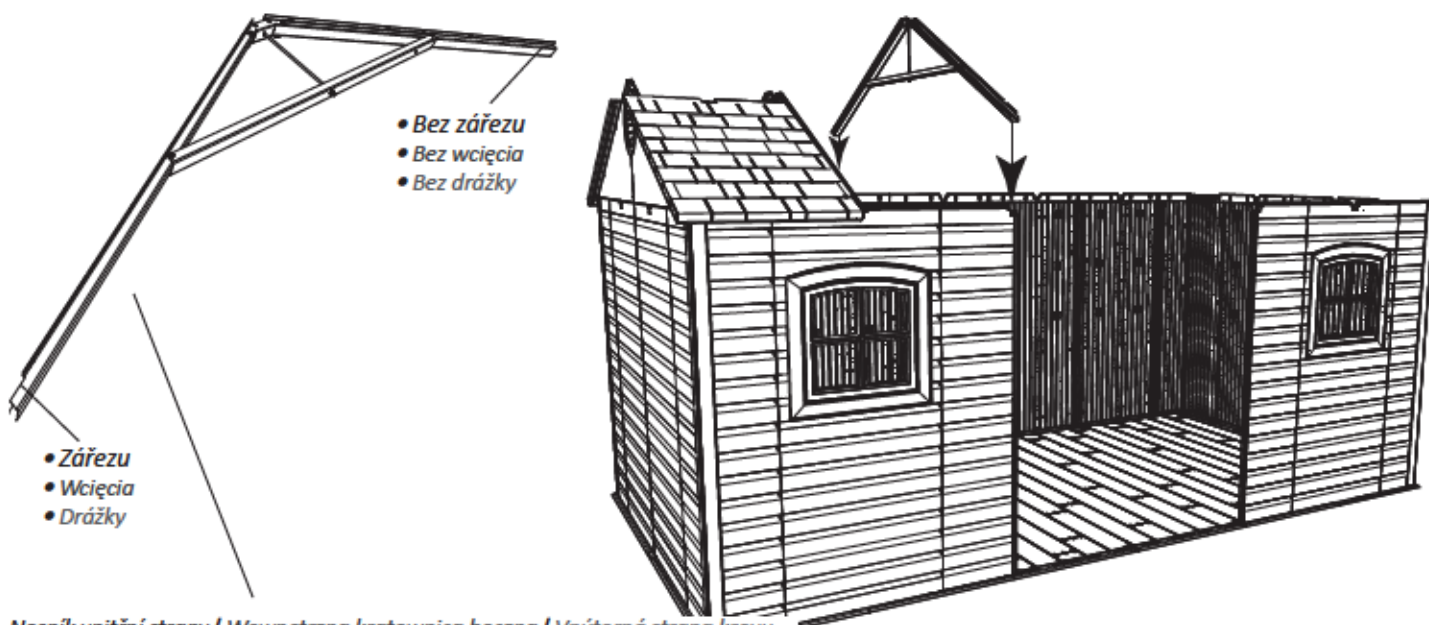
### 9.7

- Tento střešní panel připevněte stejným způsobem, jako ten první.
- Zainstalować panel dachowy podobnie jak ten pierwszy.
- Strešný panel nainštalujte ako prvý.



### 9.8

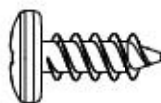
- Nasadte nosník vnitřní strany do zářezů ve stěnových panelech podle obrázku.
- Ustawić wewnętrzną kratownicę boczną w wcięciach w panelu ściankowych, zgodnie z rysunkiem.
- Nasadte vnútornú stranu krovu do drážok v stenových paneloch, ako sa zobrazuje na obrázku.



Nosník vnitřní strany / Wewnętrzna kratownica boczna / Vnútorná strana krovu

## ► ČÁST 9 (POKRAČOVÁNÍ) / SEKCJA 9 (CIĄG DALSZY) / 9. ČASŤ (POKRAČOVANIE)

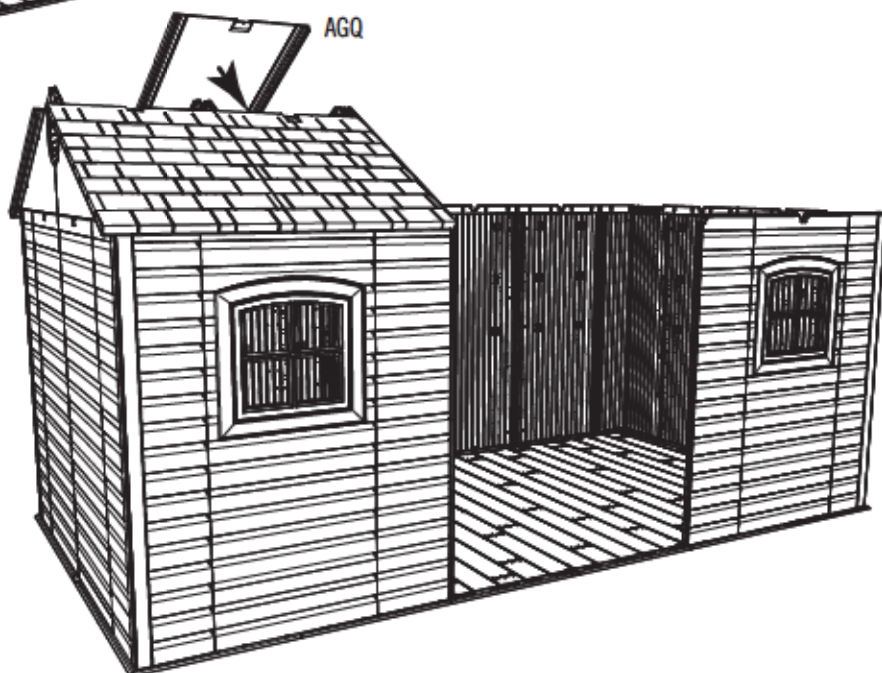
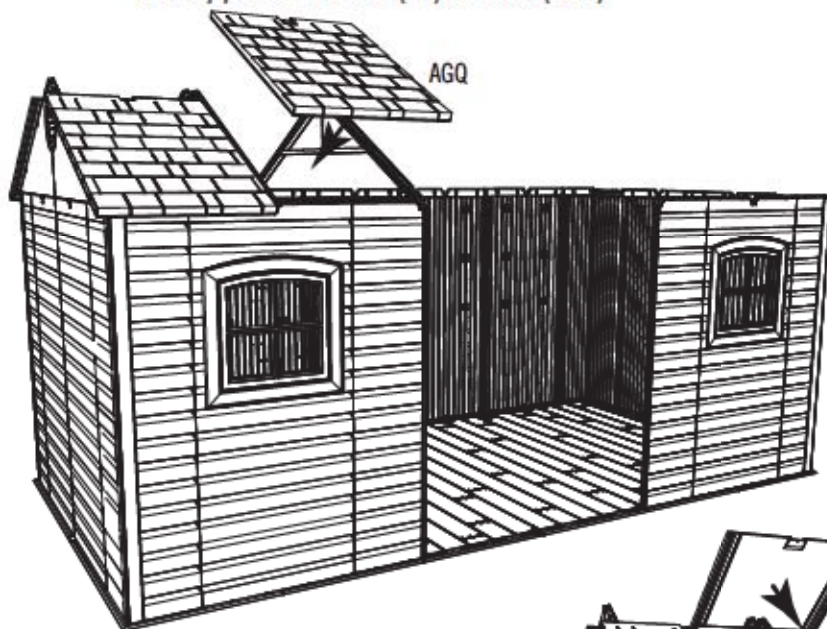
POŽADOVANÉ NÁRADÍ A VYBAVENÍ / WYMAGANE NARZĘDZIA I OSPRZĘT / POŽADOVANÉ NÁRADIE A SPOJOVACIE PROSTRIEDKY



ADZ (x20)

### 9.9

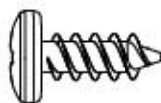
- Připevněte tyto střešní panely (AGQ) podobným způsobem, jako předchozí panely. U střešních panelů v těchto místech je použito pouze deset (10) šroubů (ADZ) pro každý panel.
- Przymocować panele dachowe (AGQ) w podobny sposób, jak wcześniej mocowane panele. Panele dachowe w tych miejscach wymagają użycia dziesięciu (10) wkrętów (ADZ) każdy.
- Pripevnite tieto strešné panely (AGQ) podobným spôsobom, ako predošlé panely. V týchto miestach využíva každý strešný panel iba desať (10) skrutiek (ADZ).





## ► ČÁST 9 (POKRAČOVÁNÍ) / SEKCJA 9 (CIĄG DALSZY) / 9. ČÁŠŤ (POKRAČOVANIE)

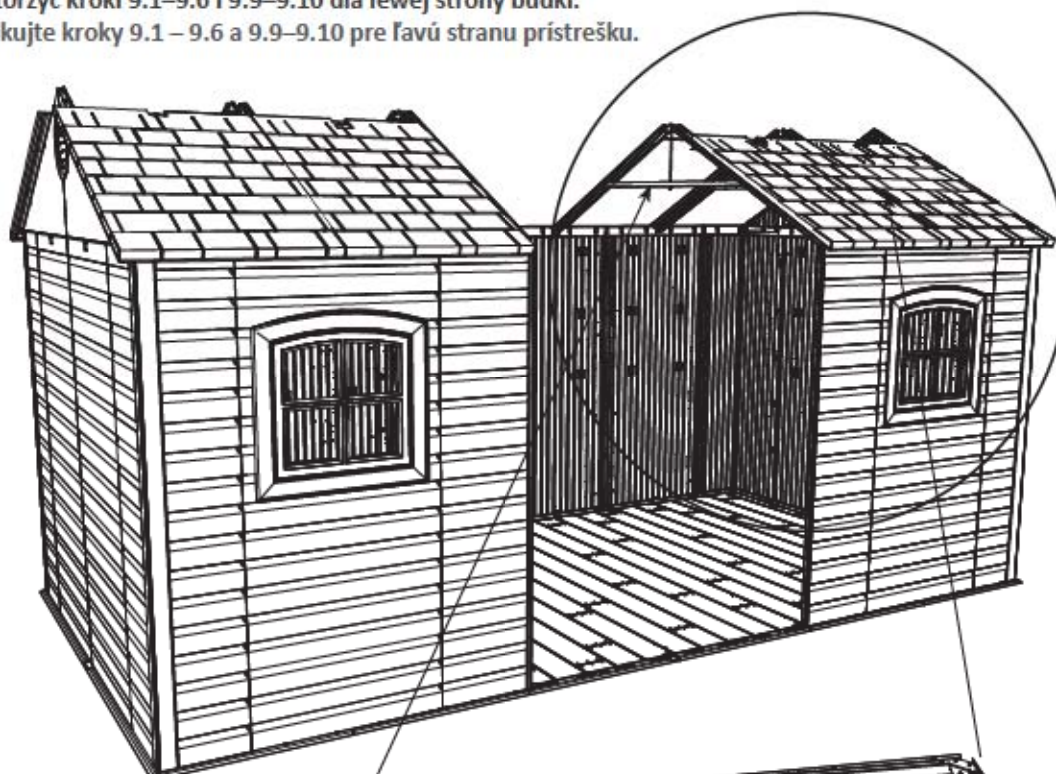
POŽADOVANÉ NÁŘADÍ A VYBAVENÍ / WYMAGANE NARZĘDZIA I OSPRZĘT / POŽADOVANÉ NÁRADIE A SPOJOVACIE PROSTRIEDKY



ADZ (x42)

### 9.10

- Opakujte kroky 9.1–9.6 a 9.9–9.10 pro levé strany přístřešku.
- Powtórzyc kroki 9.1–9.6 i 9.9–9.10 dla lewej strony budki.
- Zopakujte kroky 9.1 – 9.6 a 9.9–9.10 pre ľavú stranu prístrešku.



- Bez zářezu
- Bez wcięcia
- Bez drážky

Nosník vnitřní strany / Wewnętrzna kratownica boczna /  
Vnútorná strana krovu

- Bez zářezu
- Bez wcięcia
- Bez drážky

Nosník vnější strany / Zewnętrzna kratownica boczna /  
Vonkajšia strana krovu



*Poznámka: Tento konec se zářezem bude orientován proti přední straně přístřešku.  
Uwaga: Końcówka z wcięciem przylega do przedniej części budki.  
Poznámka: Tento koniec s drážkou bude otočený smerom k prednej časti prístrešku.*

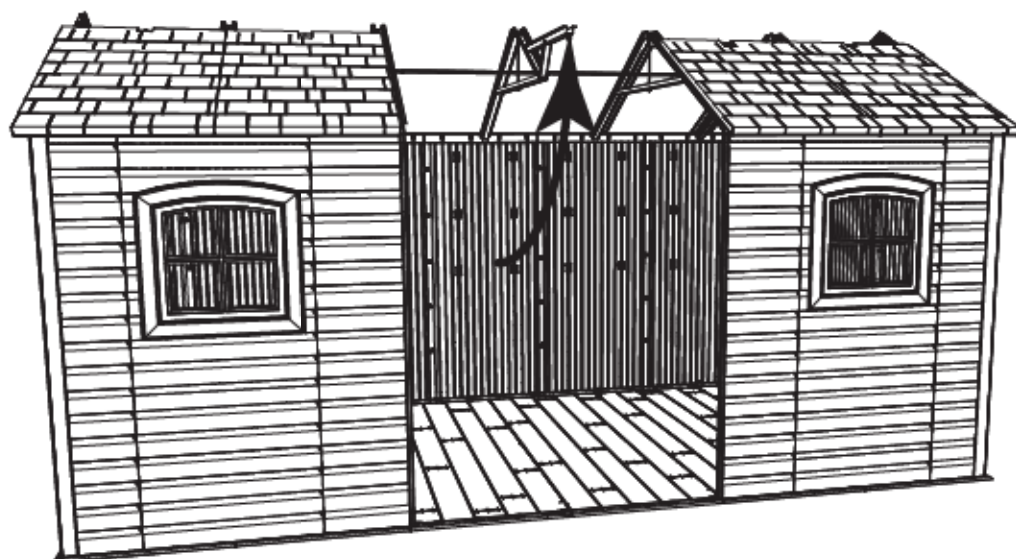
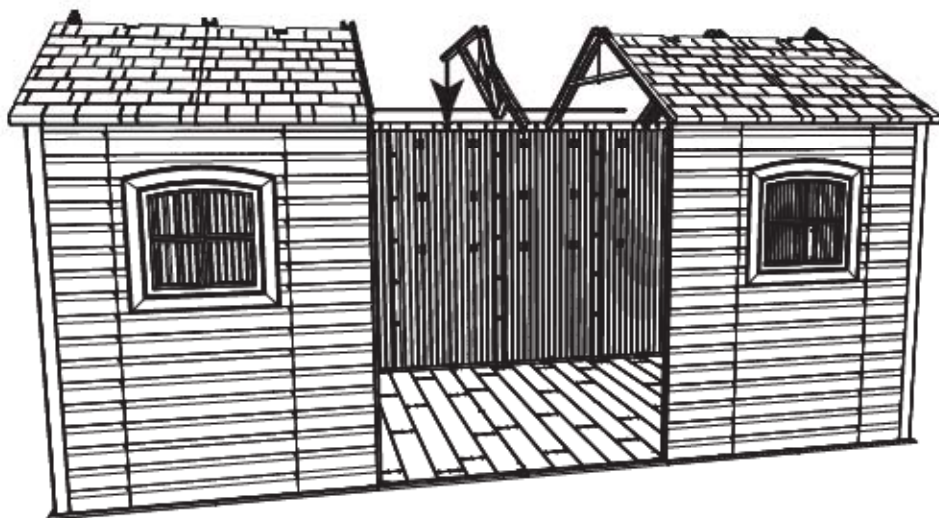
## ► ČÁST 9 (POKRAČOVÁNÍ) / SEKCJA 9 (CIĄG DALSZY) / 9. ČÁŠŤ (POKRAČOVANIE)

POŽADOVANÉ NÁRADÍ A VYBAVENÍ / WYMAGANE NARZĘDZIA I OSPRZĘT / POŽADOVANÉ NÁRADIE A SPOJOVACIE PROSTRIEDKY



### 9.11

- Vložte zadní stranu středového nosníku do zářezu ve středním zadním stěnovém panelu. Potom přední stranu nosníku zvedněte tak, aby se konce střešní nosné trubky dotýkaly bočních nosníků.
- Umieścić tylną część Centralnej kratownicy w rowku, na środkowej części tylnego panelu ściennego. Następnie, podnieść przednią część Kratownicy tak, aby krawędzie Rury podpierającej dach dotknęły bocznych kratownic.
- Zadnú časť stredového nosníka vložte do drážky v strede zadného stenového panelu. Potom zdvihnite prednú časť nosníka tak, aby sa konce strešnej nosnej rúry dotýkali bočných nosníkov.



## ► ČÁST 9 (POKRAČOVÁNÍ) / SEKCJA 9 (CIĄG DALSZY) / 9. ČÁŠŤ (POKRAČOVANIE)

POŽADOVANÉ NÁRADIE A VYBAVENÍ / WYMAGANE NARZĘDZIA I OSPRZĘT / POŽADOVANÉ NÁRADIE A SPOJOVACIE PROSTRIEDKY



3/8"  
(10 mm)



DTV (x2)



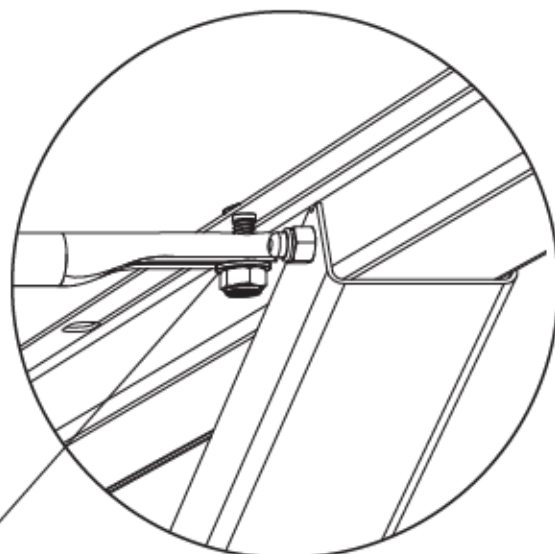
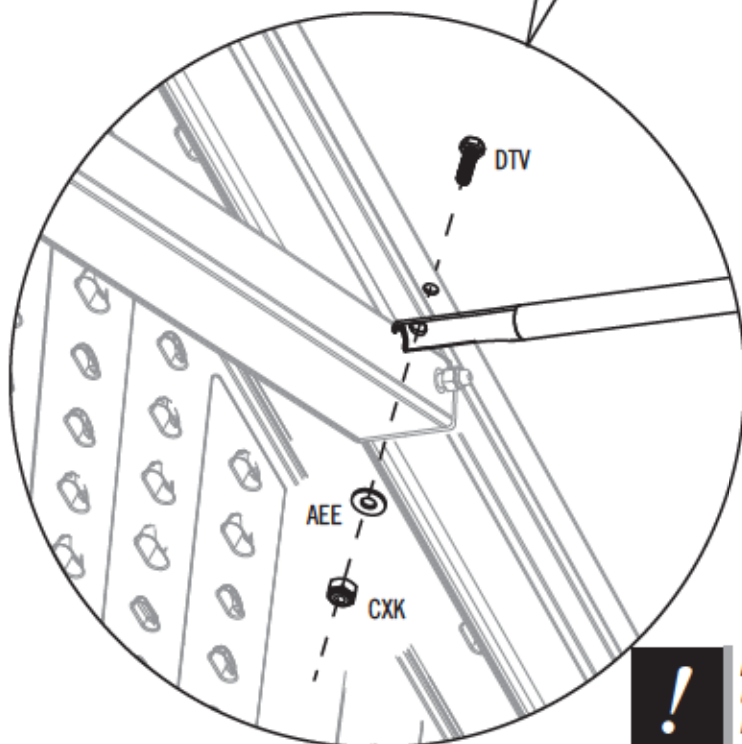
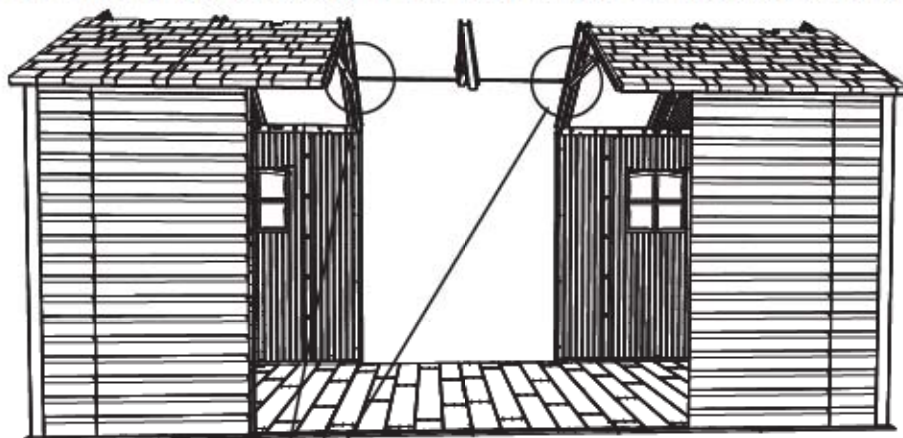
AEE (x2)



CXK (x2)

### 9.12

- Zajistěte konce nosné trubky k drážkám bočního nosníku pomocí spojovacích prvků, které jsou součástí dodávky.
- Za pomoci dostarczonych narzędzi przymocować krawędzie Rury podpierającej do Bocznych kanałów kratownic.
- Konce nosnej rury upevnite ku kanálom bočných nosníkov pomocou priloženého spojovacieho materiálu.



**Poznámka:** Nosná trubka prochází pod bočním nosníkem.  
**Uwaga:** Rura podpierająca przechodzi pod wiatrownicą.  
**Poznámka:** Nosná rúra prebieha popod pozdĺžny nosník.

## ► ČÁST 9 (POKRAČOVÁNÍ) / SEKCJA 9 (CIĄG DALSZY) / 9. ČASŤ (POKRAČOVANIE)

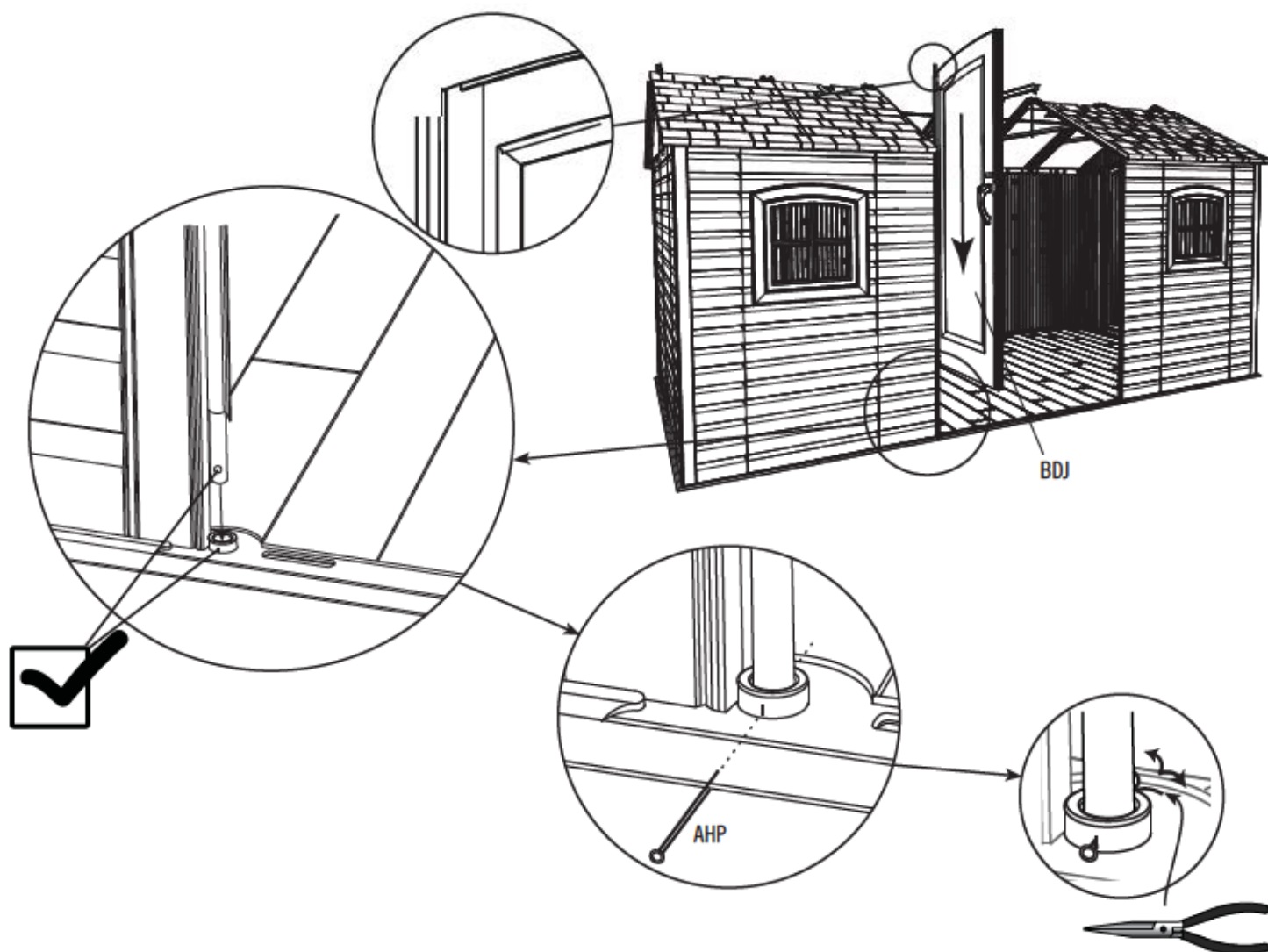
POŽADOVANÉ NÁŘADÍ A VYBAVENÍ / WYMAGANE NARZĘDZIA I OSPRZĘT / POŽADOVANÉ NÁRADIE A SPOJOVACIE PROSTRIEDKY



AHP (x1)

### 9.13

- Zatáhněte závěsnou trubku dolů ze dveří asi 15 cm (6"). Zarovnejte otvor na spodní části závěsné trubky se štěrbinou v podložce a trubku vložte. Vložte **závlačku (AHP)** a konce ohněte.
- Wsunąć listwę zawiasową w dół z drzwi na około 15,2 cm (sześć cali). Wyrównać otwór na dole listwy zawiasowej względem wąskiego otworu w tulejce i wsunąć listwę. Włożyć **przetyczkę (AHP)** i zagiąć jej końce.
- Vytiahnite rúrku so závesmi z dverí o asi 15,2 cm (asi šesť palcov). Zarovnajte otvor v spodnej časti rúrky sú závesmi so štrbinou v objímke a rúrku zasuňte. Vložte **závlačku (AHP)** a konce ohnite.



## ► ČÁST 9 (POKRAČOVÁNÍ) / SEKCJA 9 (CIĄG DALSZY) / 9. ČASŤ (POKRAČOVANIE)

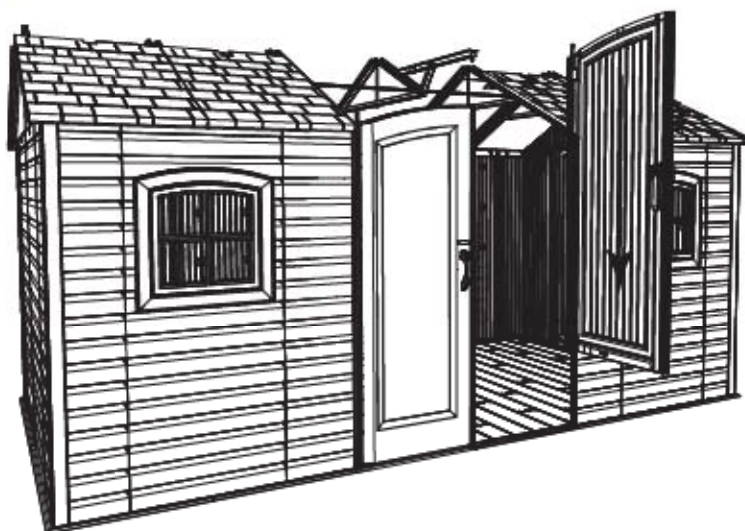
POŽADOVANÉ NÁRADÍ A VYBAVENÍ / WYMAGANE NARZĘDZIA I OSPRZĘT / POŽADOVANÉ NÁRADIE A SPOJOVACIE PROSTRIEDKY



AHP (x1)

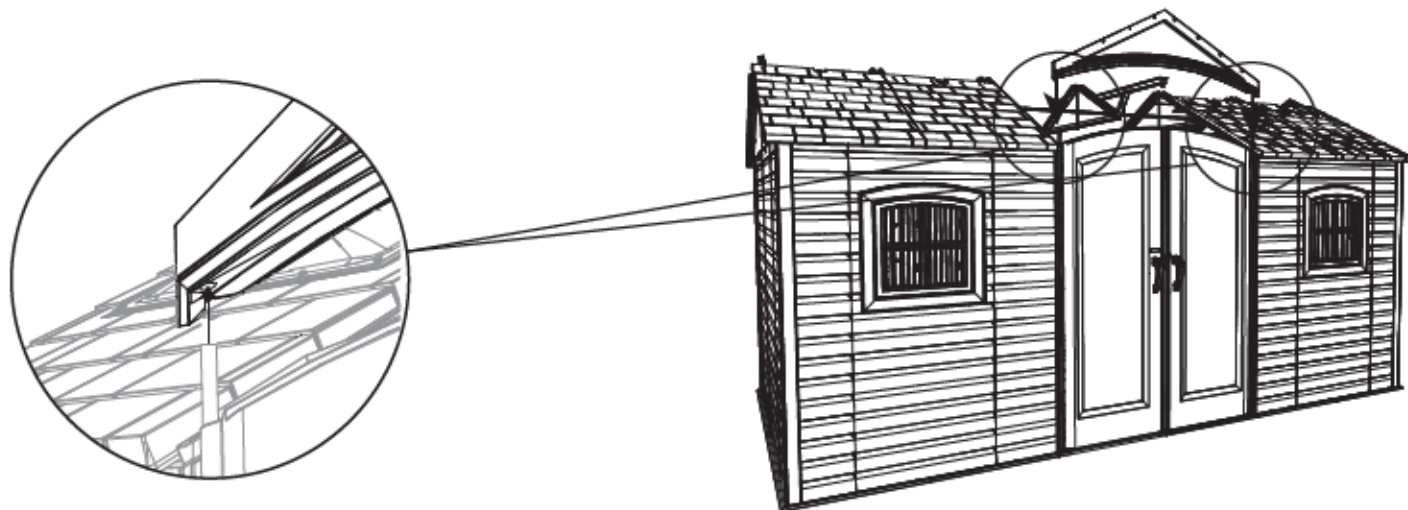
### 9.14

- Opakujte poslední krok u pravých dveří.
- Powtórzyc ostatni etap dla prawych drzwi.
- Posledný krok zopakujte pre pravé dvvere.



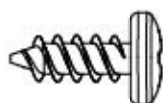
### 9.15

- Posuňte otvory ve vstupním štítu dolů přes obě dvě závěsné trubky.
- Nasunąć frontową ściankę szczytową otworami na dwie listwy zawiasowe.
- Nasuňte otvory v štíte vstupu smerom nadol na dve rúrky so závesmi.



## ► ČÁST 9 (POKRAČOVÁNÍ) / SEKCJA 9 (CIĄG DALSZY) / 9. ČASŤ (POKRAČOVANIE)

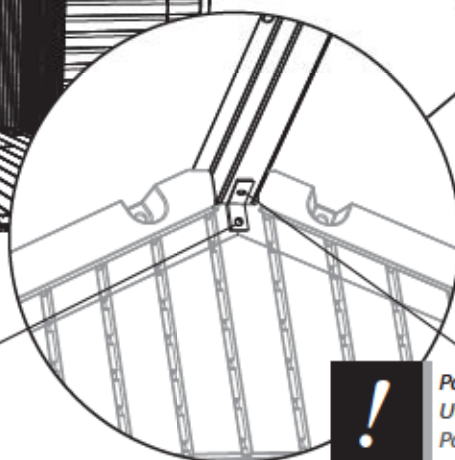
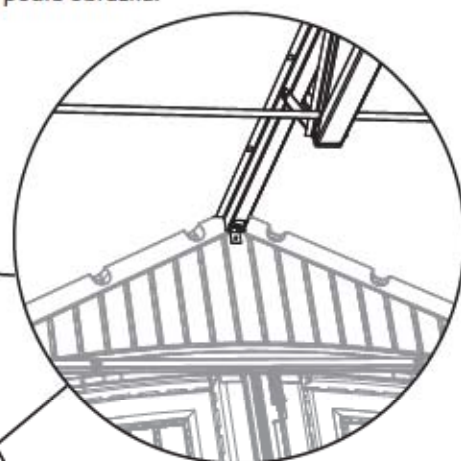
POŽADOVANÉ NÁRADÍ A VYBAVENÍ / WYMAGANE NARZĘDZIA I OSPRZĘT / POŽADOVANÉ NÁRADIE A SPOJOVACIE PROSTRIEDKY



ADZ (x21)

### 9.16

- Nastavte konec středového nosníku do zářezu v předním štítovém panelu podle obrázku.
- Ustawić krawędź Środkowej kratownicy na wycięciu Przedniego panelu szczytowego
- Koniec stredového nosníka uložte do drážky v prednom štítovom paneli podľa ilustrácie.



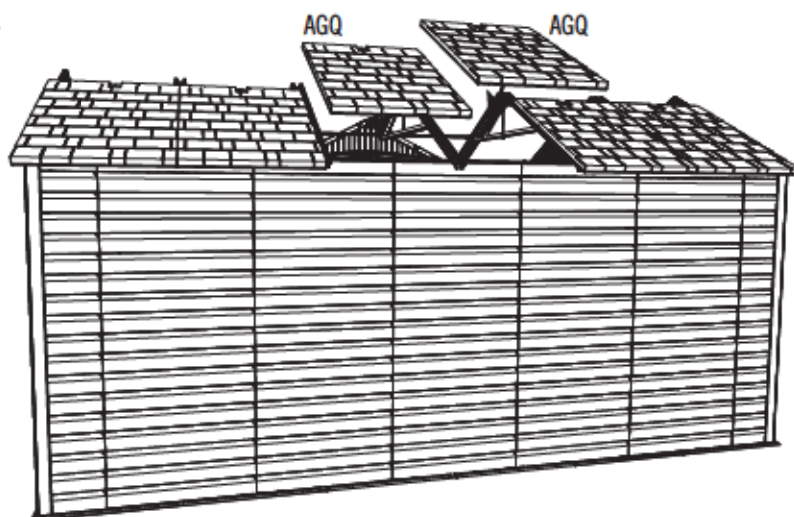
ADZ



*Poznámka: Nyní tuto matici a šroub dotáhněte.  
Uwaga: Tę śrubę i nakrętkę należy teraz dokręcić.  
Poznámka: Teraz utiahnite túto maticu a skrutku.*

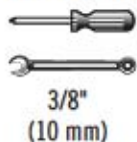
### 9.17

- Upevněte dva středové zadní střešní panely pouze pomocí jedné střešní podpěry na panel.
- Zamocować dwa środkowe i tylny Panel dachowy za pomocą jednej podpory dachowej na panel.
- Pripojte dva stredové, zadné strešné panely pomocou jedného strešného nosníka na panel.



## ► ČÁST 9 (POKRAČOVÁNÍ) / SEKCJA 9 (CIĄG DALSZY) / 9. ČASŤ (POKRAČOVANIE)

POŽADOVANÉ NÁRADÍ A VYBAVENÍ / WYMAGANE NARZĘDZIA I OSPRZĘT / POŽADOVANÉ NÁRADIE A SPOJOVACIE PROSTRIEDKY



ECS (x1)



ECR (x1)



ADK (x2)



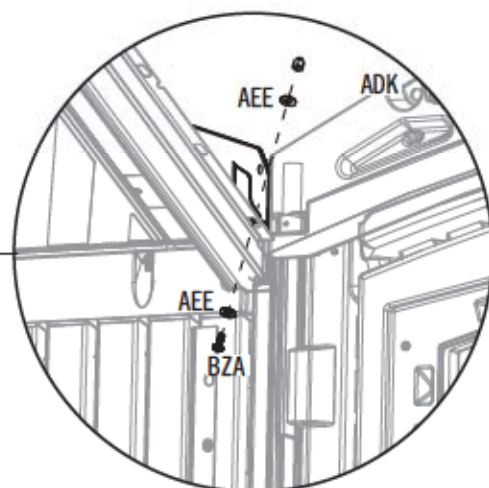
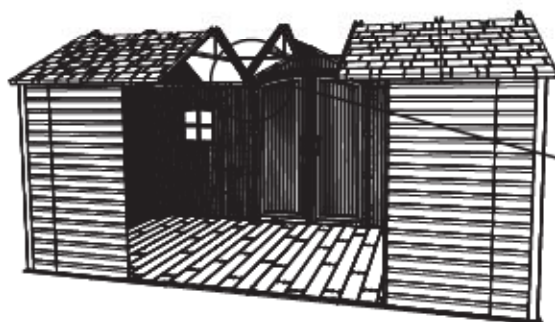
BZA (x2)



AEE (x4)

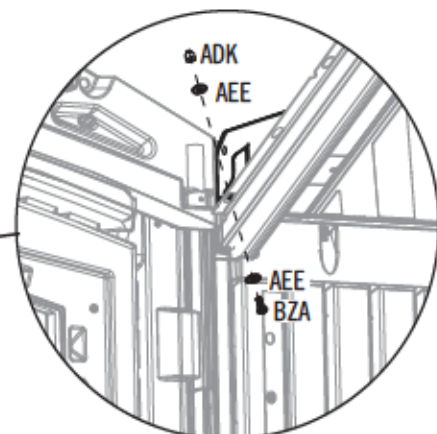
### 9.18

- Vložte **pravou desku pro odvod vody (ECS)** do pravého bočního nosníku a vyrovnejte zářez v desce s prvním otvorem v nosníku podle obrázku. Zajistěte ji pomocí spojovacích prvků, které jsou součástí dodávky. **Prozatím dotáhněte pouze rukou.**
- Włóż **Prawą płytę odwodnienia (ECS)** do wiatrownicy i wyrównaj wycięcie z pierwszym otworem w kratownicy, jak pokazano poniżej. Zamocować używając dostarczonych narzędzi. **Ten element należy w tym momencie dokręcić ręcznie.**
- Do pravého pozdĺžneho nosníka vložte **pravú drenážnu platňu (ECS)** a zarovnaj drážku v platni s prvým otvorom v nosníku podľa ilustrácie. Upevnite ju priloženým spojovacím materiálom. **V tejto chvíli utiahnite len rukou.**



### 9.19

- Opakujte tento krok i u levé desky pro odvod vody (ECR).
- Powtórzyc ten krok dla Lewej płyty odwodnienia (ECR).
- Zopakujcie tento krok pre ľavú drenážnu platňu (ECR).



## ► ČÁST 9 (POKRAČOVÁNÍ) / SEKCJA 9 (CIĄG DALSZY) / 9. ČÁŠŤ (POKRAČOVANIE)

POŽADOVANÉ NÁRADÍ A VYBAVENÍ / WYMAGANE NARZĘDZIA I OSPRZĘT / POŽADOVANÉ NÁRADIE A SPOJOVACIE PROSTRIEDKY



3/8"  
(10 mm)



ADZ (x14)

### 9.20

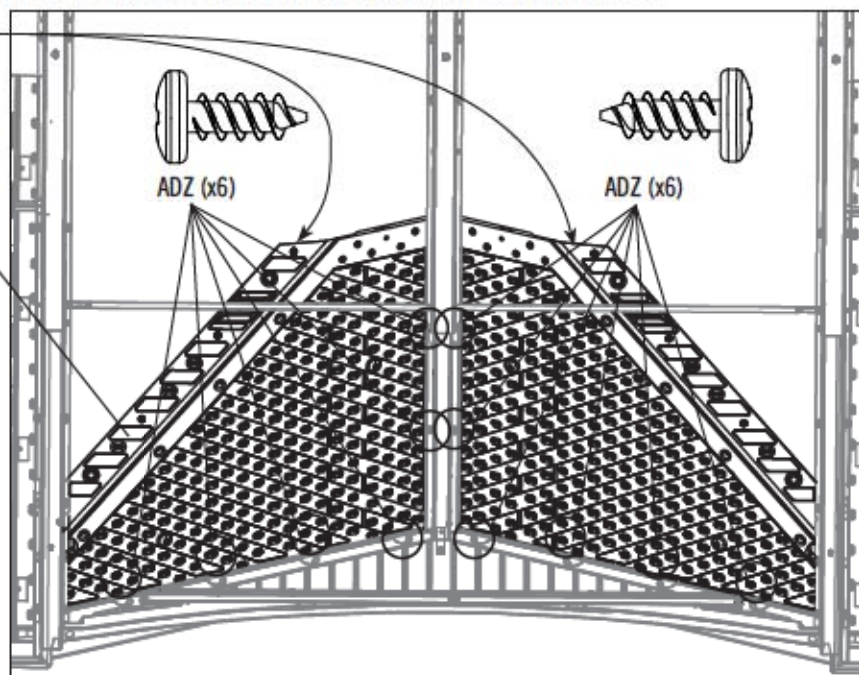
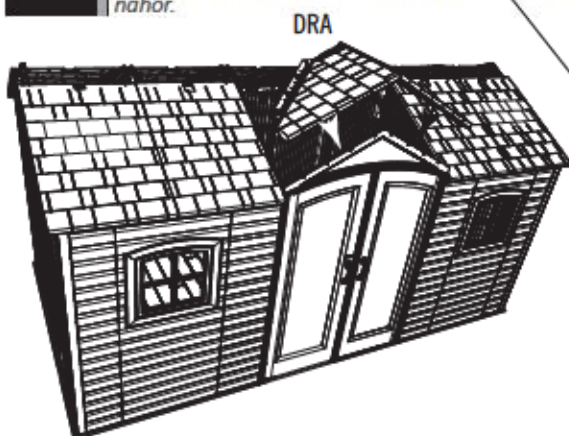
- Ohněte konce **velkého lomeného střešního panelu (DRA)** a nasadte jej na přístřešek podle obrázku. Zajistěte panel ke vstupnímu štítu a středovému nosníku pomocí (12) šroubů (ADZ) ve vyobrazených místech.
- Zložte krawędzie **Dużego, kątownego panelu dachowego (DRA)** i ustawie w budce jak pokazano na rysunku. Zamocować Panel do Wejściowej ściany szczytowej i Środkowej kratownicy używając we wskazanych miejscach dwunastu (12) **Wkrętów (ADZ)**.
- Zohnite konce **velkého zahnutého střešního panelu (DRA)** a uložte ho na prístrešok podľa ilustrácie. Upevnite panel k vstupnému štítu a stredovému nosníku dvanástimi (12) **skrutkami (ADZ)** na zobrazených miestach.



*Poznámka: Před instalací ohněte tyto konce směrem nahoru.*

*Uwaga: Przed instalacją należy krańce złożyć do góry.*

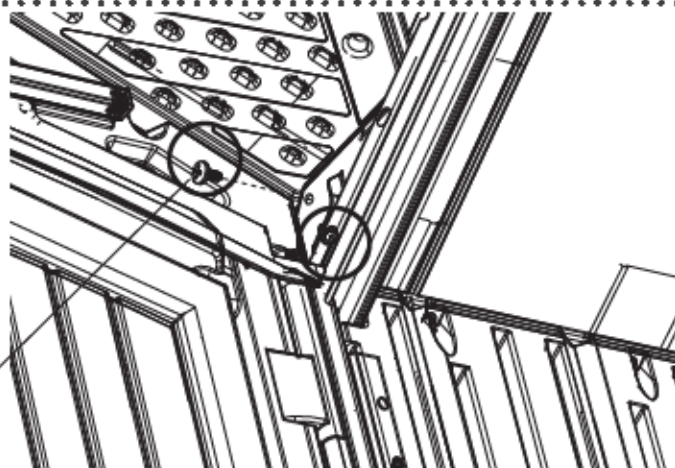
*Poznámka: Tieto konce pred inštaláciou zohnite nahor.*



### 9.21

- Zajistěte desku pro odvod vody z kroku 9.18 ke střeše ve vyobrazených místech. **Nyní dotáhněte matici na desce pro odvod vody. Opakujte tento krok i u druhé desky pro odvod vody.**
- We wskazanym miejscu zamocuj do Dachy płytę odwodnienia z kroku 9.18 **W tym momencie należy dokręcić Nakrętkę Płyty odwodnienia. Powtórzyc ten krok dla drugiej Płyty odwodnienia.**
- Drenážne platne z kroku 9.18 upevnite k streche na zobrazených miestach. **Teraz utiahnite maticu na drenážnej platni. Zopakujte tento krok pre druhú drenážnu platňu.**

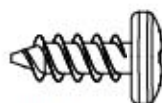
ADZ





## ► ČÁST 9 (POKRAČOVÁNÍ) / SEKCJA 9 (CIĄG DALSZY) / 9. ČASŤ (POKRAČOVANIE)

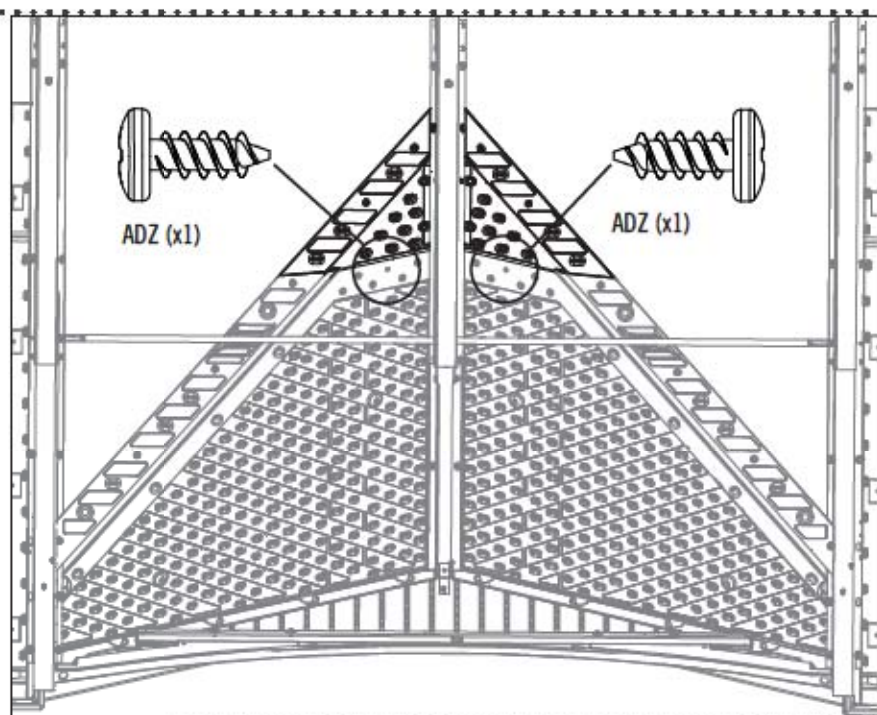
POŽADOVANÉ NÁRADIE A VYBAVENÍ / WYMAGANE NARZĘDZIA I OSPRZĘT / POŽADOVANÉ NÁRADIE A SPOJOVACIE PROSTRIEDKY



ADZ (x20)

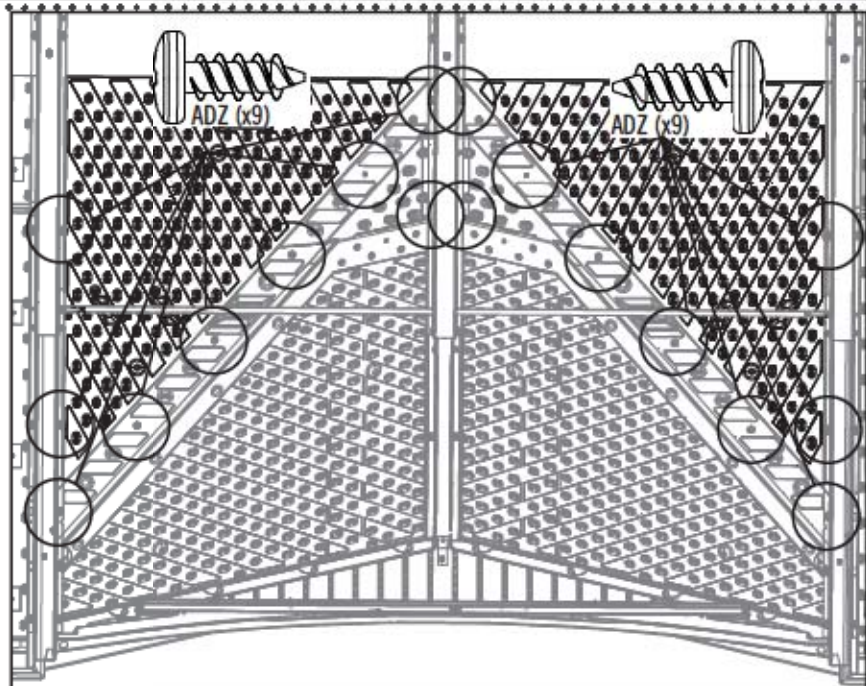
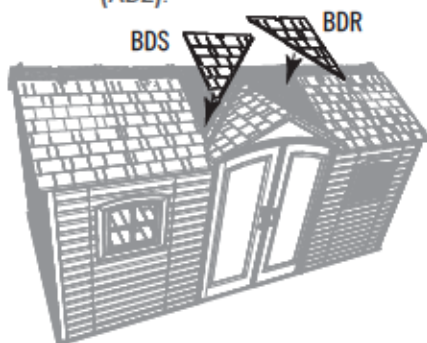
### 9.22

- Jedna dospelá osoba musí pritlačovať **panel (DRB)** dolú, zatiaľco druhá osoba bude vkládať tyto **šrouby (ADZ)**.
- Dorosła osoba musí nacisnąć na **Panel (DRB)**, podczas gdy druga osoba włoży **Wkręty (ADZ)**.
- Jedná dospelá osoba musí tlačiť na smerom nadol na **panel (DRB)**, kým druhá vloží skrutky **(ADZ)**.



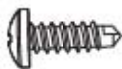
### 9.23

- Jedna dospelá osoba musí pritlačovať **panely (BDS & BDR)** dolú, zatiaľco druhá osoba bude vkládať tyto **šrouby (ADZ)**.
- Dorosła osoba musí nacisnąć na **Panele (BDS i BDR)**, podczas gdy druga osoba włoży **Wkręty (ADZ)**.
- Jedná dospelá osoba musí tlačiť na smerom nadol na **panely (BDS a BDR)**, kým druhá vloží skrutky **(ADZ)**.



## ► ČÁST 9 (POKRAČOVÁNÍ) / SEKCJA 9 (CIĄG DALSZY) / 9. ČÁŠŤ (POKRAČOVANIE)

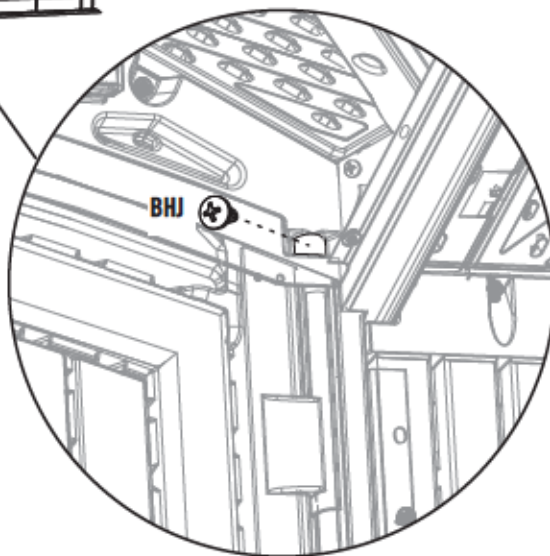
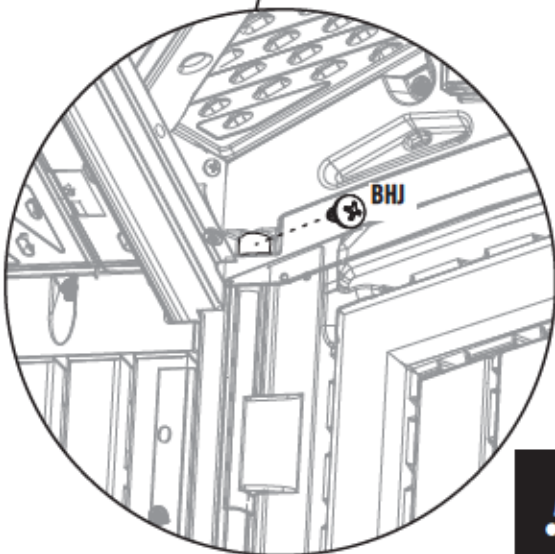
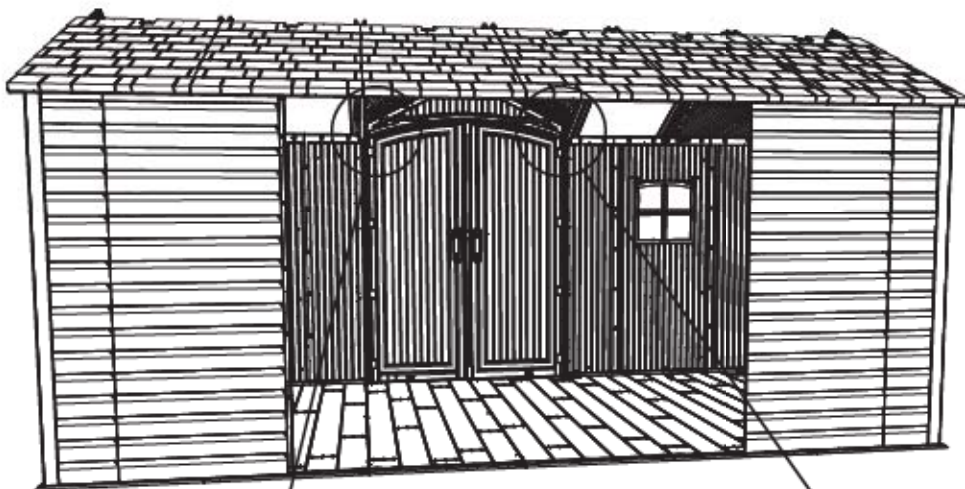
POŽADOVANÉ NÁRADÍ A VYBAVENÍ / WYMAGANE NARZĘDZIA I OSPRZĘT / POŽADOVANÉ NÁRADIE A SPOJOVACIE PROSTRIEDKY



BHJ (x2)

### 9.24

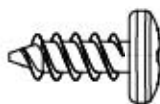
- Pomocí elektrického šroubováku vložte **závitorezný šroub (BHJ)** přes plast štítu do trubky závěsu dveří ve vyobrazeném místě.
- Użyj śrubokręta elektrycznego, aby wkręcić **Wkręty samogwintujące (BHJ)** przez plastikowe elementy ściany szczytowej oraz przez rurkę zawiasu drzwiowego
- Pomocou elektrického skrutkovača naskrutkujte **závitoreznú skrutku (BHJ)** cez plast štítu a do rúry so závesmi dverí na zobrazenom mieste.



*Poznámka: Opakujte tento krok i u pravé části dveří.  
Uwaga: Powtórzyc ten krok dla Prawych drzwi.  
Poznámka: Zopakujcie tento krok pre pravé dvere.*

## ► ČÁST 9 (POKRAČOVÁNÍ) / SEKCJA 9 (CIĄG DALSZY) / 9. ČASŤ (POKRAČOVANIE)

POŽADOVANÉ NÁRADÍ A VYBAVENÍ / WYMAGANE NARZĘDZIA I OSPRZĘT / POŽADOVANÉ NÁRADIE A SPOJOVACIE PROSTRIEDKY



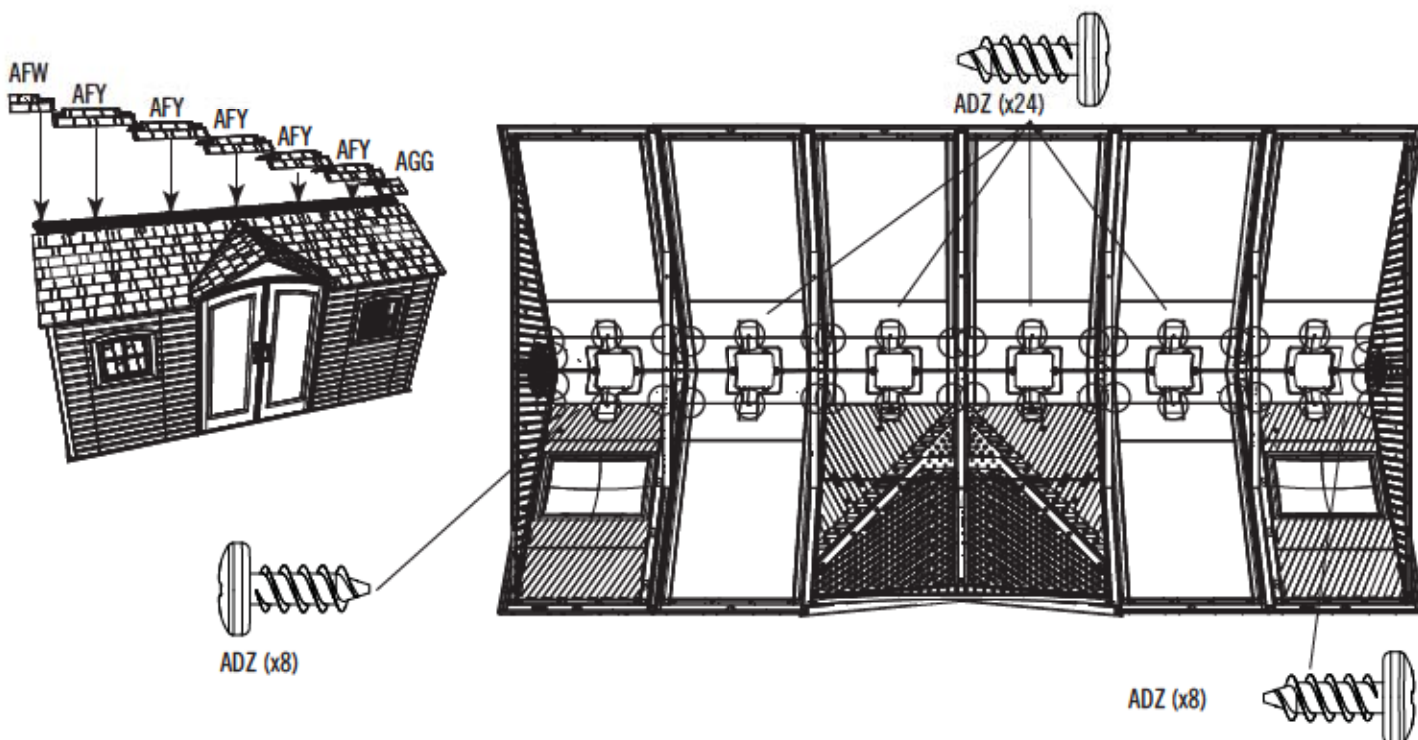
ADZ (x40)

### 9.25

- Začněte na pravé straně domku, připevněte přední střešní kryt k domku pomocí poskytnutých šroubů.
- Rozpoczynając od prawej strony, wykorzystaj dostarczone elementy, aby przymocować nakładki dachowe do szopy.
- Začnite na pravej strane a namontujte na prístrešok kryty strechy; použite na to dodané spojovacie prostriedky.

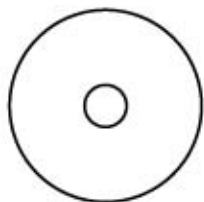


*Poznámka: Konce střešních krytů přesahují jeden přes druhý.  
Zapamiętaj: końcówki nakładek dachowych nachodzą na siebie.  
Poznámka: konce krytov strechy sa navzájom prekrývajú.*



## ► ČÁST 9 (POKRAČOVÁNÍ) / SEKCJA 9 (CIĄG DALSZY) / 9. ČASŤ (POKRAČOVANIE)

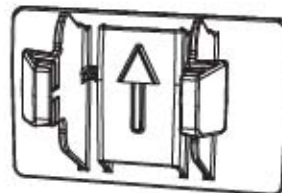
POŽADOVANÉ NÁRADÍ A VYBAVENÍ / WYMAGANE NARZĘDZIA I OSPRZĘT / POŽADOVANÉ NÁRADIE A SPOJOVACIE PROSTRIEDKY



AED (x36)



ADX (x36)

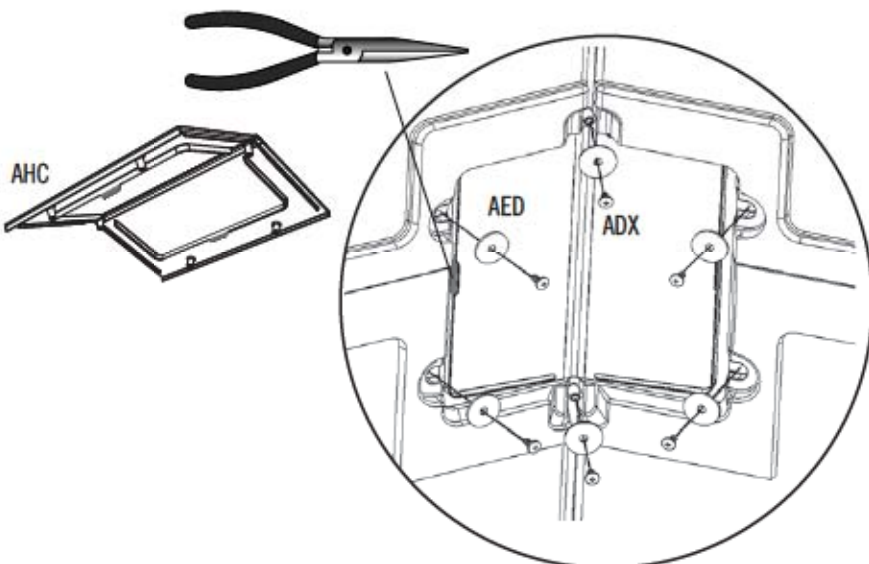
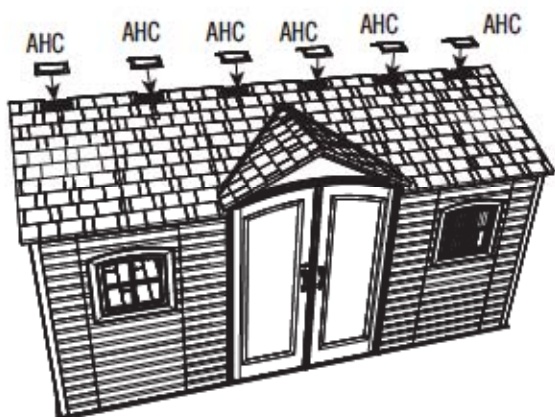


AXX (x4)

### 9.26



- Složte **vikýře (AHC)** a každý z nich připevněte ke střeše pomocí šesti (6) šroubů (ADX) a podložek (AED).
- Zlož elementy **Skylight (AHC)** i przymocuj je do dachu, używając do tego sześciu (6) śrub (ADX) i podkładek (AED) dla każdego elementu.
- Zložte **svetlíky (AHC)** a namontujte ich na strechu pomocou šiestich (6) skrutiek (ADX) a podložiek (AED) pre každý svetlík.



### 9.27

- Vložte **klipy (AXX)** tak, aby šípka směřovala směrem vzhůru.
- Wsunąć zaciski (AXX), zwracając ich „strzałki” w górę.
- Vložte **prichytky (AXX)** pričom „šípka” musí smerovať nahor.





## IDENTIFIKÁTOR DÍLŮ / IDENTYFIKATOR CZĘŚCI / POŻADOVANÉ SPOJOVACIE PROSTRIEDKY

Sáček s malými částmi / Mały woreczek z częściami / Vrečko s malými dielmi

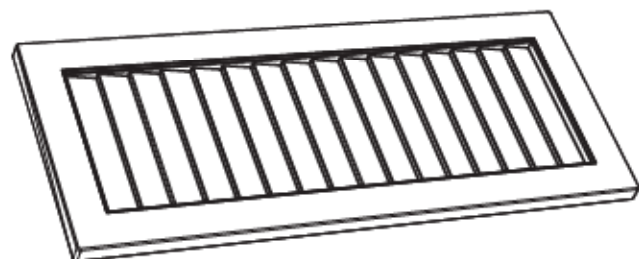


ARV (x16)



## POŽADOVANÉ DÍLY / WYMAGANE CZĘŚCI / POŻADOVANÉ DIELY

Plastové díly / Części z tworzywa / Plastové diely



AYI (x4)

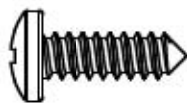


## NÁŘADÍ, KTERÉ BUDETE POTŘEBOVAT / WYMAGANE NARZĘDZIA / POTREBNÉ NÁRADIE



## ► ČÁST 10 (POKRAČOVÁNÍ) / SEKCJA 10 (CIĄG DALSZY) / 10. ČASŤ (POKRAČOVANIE)

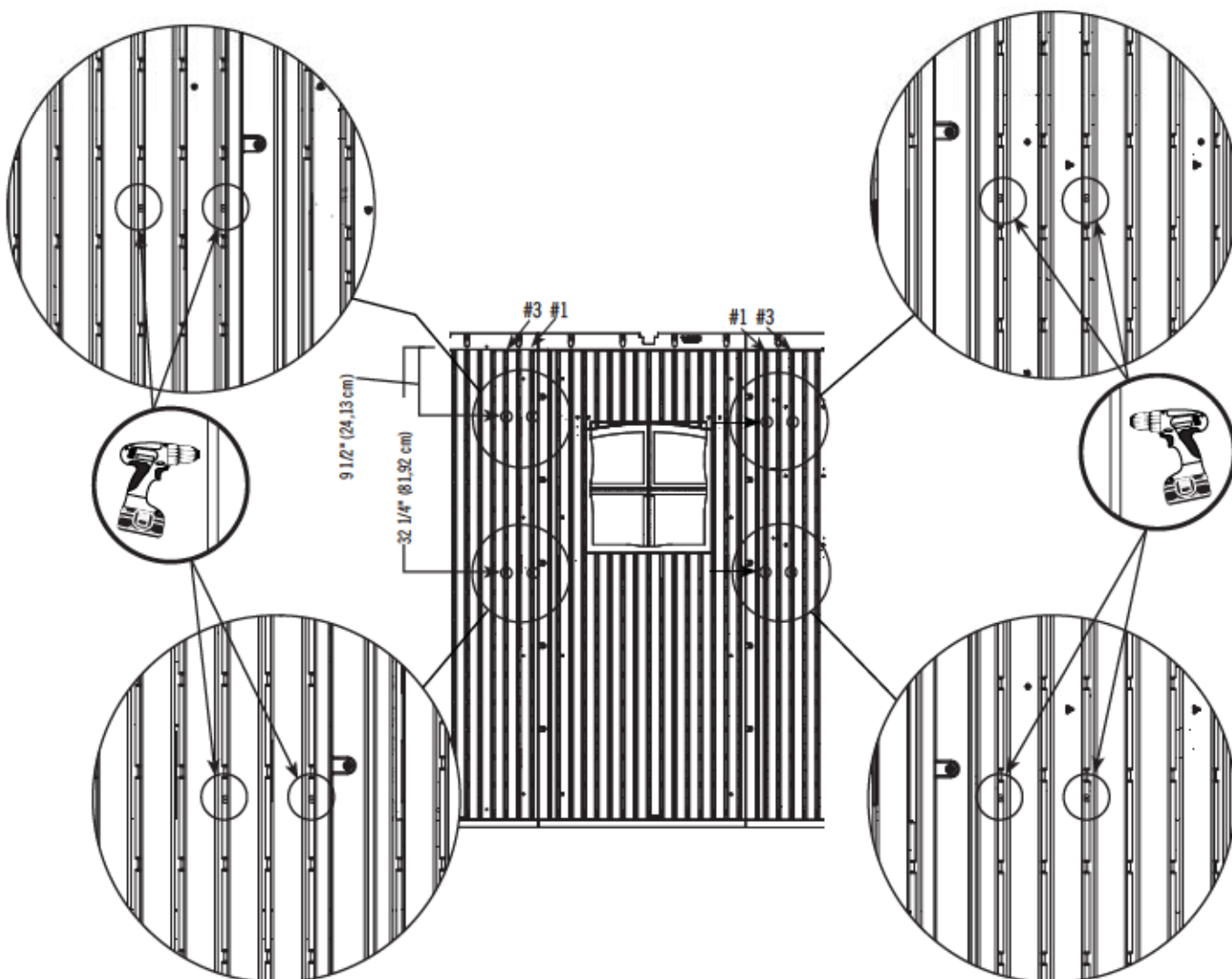
POŽADOVANÉ NÁRADÍ A VYBAVENÍ / WYMAGANE NARZĘDZIA I OSPRZĘT / POŽADOVANÉ NÁRADIE A SPOJOVACIE PROSTRIEDKY



ARV (x1)

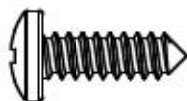
### 10.1

- K dispozici jsou čtyři sady po dvou indikátorech pro šrouby. Jsou uvedeny rozměry, aby vám pomohly najít značky. Jeden po druhém vložte šrouby (ARV) skrz indikátory z vnitřní strany domku směrem ven a připevněte okenice (AVI) k vnější straně panelů zdi. Viz. krok 10.2–10.3.
- Zawiera dwa zestawy wskaźników mocowania wkrętoń. Podane miary ułatwią odnalezienie włściwych punktów mocowania. Wykorzystując wskaźniki włożyc od środka magazynku jeden po drugim Wkręty (ARV) oraz przymocować Okienne (AVI) do zewnętrznej części Paneli ściennych. Patrz kroki 12.2–10.3.
- K dispozícii sú štyri zostavy indikátorov polôh pre dvojice skrutiek. Zobrazené rozmery vám pomôžu nájsť značky. Postupne vkladajte skrutky (ARV) do indikátorov, zvnútra prístrešku smerom von, a k vonkajšej strane stenových panelov pripevnite okenice (AVI). Pozrite si kroky 12.2–10.3.



## ► ČÁST 10 (POKRAČOVÁNÍ) / SEKCJA 10 (CIĄG DALSZY) / 10. ČASŤ (POKRAČOVANIE)

POŽADOVANÉ NÁŘADÍ A VYBAVENÍ / WYMAGANE NARZĘDZIA I OSPRZĘT / POŽADOVANÉ NÁRADIE A SPOJOVACIE PROSTRIEDKY

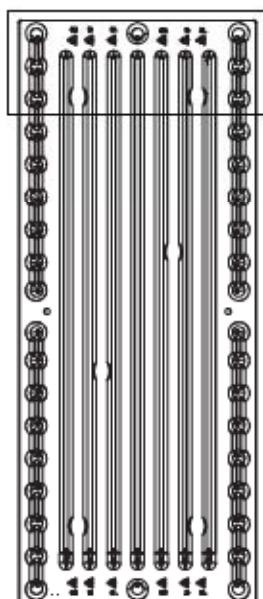


ARV (x7)

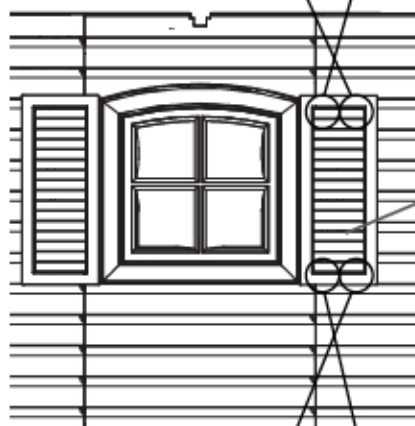
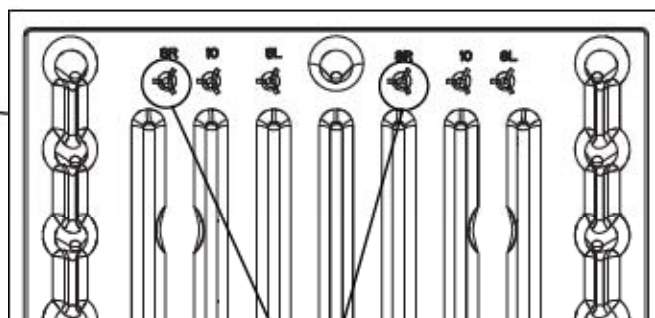
### 10.2



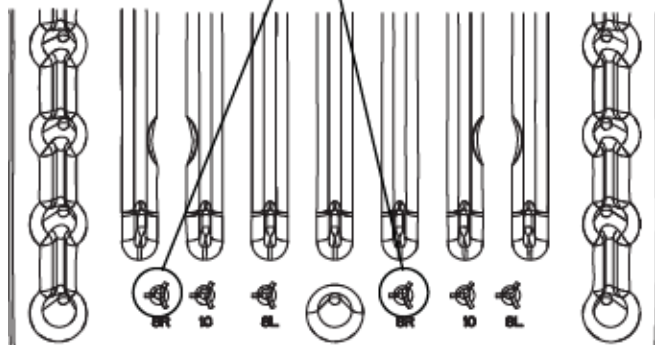
- Zarovnejte hlavní šrouby v **okenicích (AYI)** s otvory v panelu zdi. Obě okenice připevněte k panelům pomocí přiložených šroubů (ARV).
- Wyrównać otwory do mocowania w **Okiennicach (AYI)** z otworami w Panelach ściennych. Zamocować obie Okiennice do Paneli za pomocą dostarczonych **Wkrętów (ARV)**.
- Výčnelky na skrutky v **okeniciach (AYI)** zarovnajzte s otvormi v stenových paneloch. Pomocou dodaných skrutiek (ARV) zaisťte k panelom obe okenice.



AYI

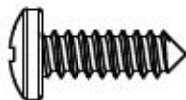


- *Pravá strana*
- *Prawa strona*
- *Pravá strana*



## ► ČÁST 10 (POKRAČOVÁNÍ) / SEKCJA 10 (CIĄG DALSZY) / 10. ČASŤ (POKRAČOVANIE)

POŽADOVANÉ NÁRADÍ A VYBAVENÍ / WYMAGANE NARZĘDZIA I OSPRZĘT / POŽADOVANÉ NÁRADIE A SPOJOVACIE PROSTRIEDKY

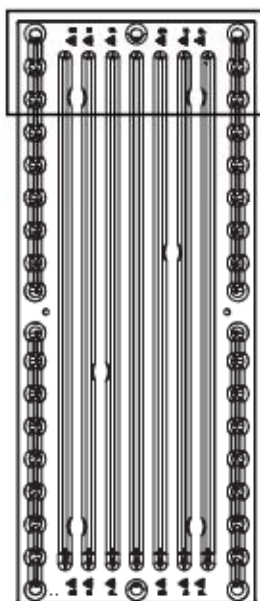


ARV (x8)

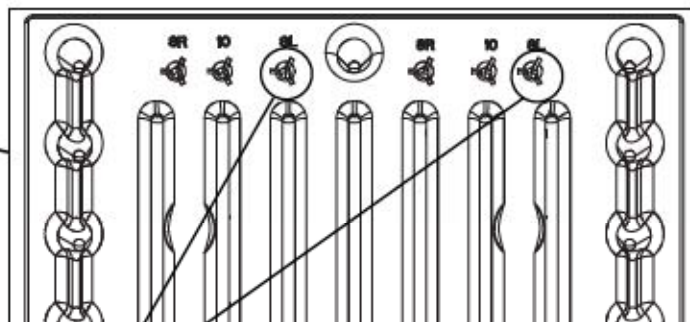
### 10.3



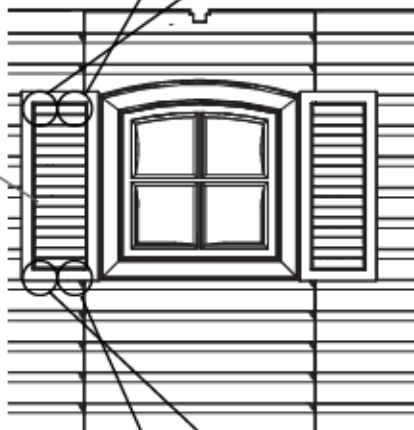
- Zarovnejte hlavní šrouby v **okenicích (AYI)** s otvory v panelu zdi. Obě okenice připevněte k panelům pomocí přiložených šroubů (ARV).
- Wyrównać otwory do mocowania w **Okiennicach (AYI)** z otworami w Panelach ściennych. Zamocować obie Okiennice do Paneli za pomocą dostarczonych **Wkrętów (ARV)**.
- Výčnelky na skrutky v **okeniciach (AYI)** zarovnejte s otvormi v stenových paneloch. Pomocou dodaných skrutiek (ARV) zaistíte k panelom obe okenice.



AYI

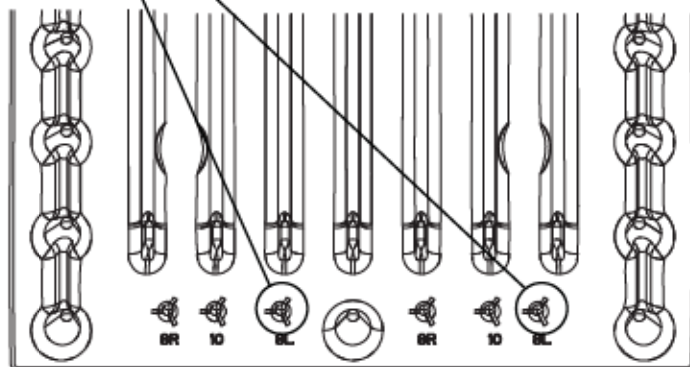


- *Levá strana*
- *Lewa strona*
- *Лавá strana*



### 10.4

- Opakujte tento postup i u druhého okna.
- Powtórzyc całą sekcję dla drugiego okna.
- Postup v tejto časti zopakuje aj pre druhé okno.

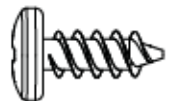




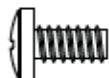


## IDENTIFIKÁTOR DÍLŮ / IDENTYFIKATOR CZĘŚCI / POŻADOVANÉ SPOJOVACIE PROSTRIEDKY

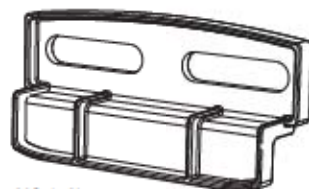
Sáček s malými částmi / Mały woreczek z częściami / Vrečko s malými dielmi



ADZ (x8)



ADY (x2)



AIS (x4)



## POŽADOVANÉ DÍLY / WYMAGANE CZĘŚCI / POŻADOVANÉ DIELY

Plastové díly / Części z tworzywa / Plastové diely



AHE (x2)

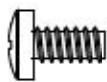


## NÁŘADÍ, KTERÉ BUDETE POTŘEBOVAT / WYMAGANE NARZĘDZIA / POTREBNÉ NÁRADIE



## ► ČÁST 11 (POKRAČOVÁNÍ) / SEKCJA 11 (CIĄG DALSZY) / 11. ČASŤ (POKRAČOVANIE)

POŽADOVANÉ NÁRADÍ A VYBAVENÍ / WYMAGANE NARZĘDZIA I OSPRZĘT / POŽADOVANÉ NÁRADIE A SPOJOVACIE PROSTRIEDKY



ADY (x1)



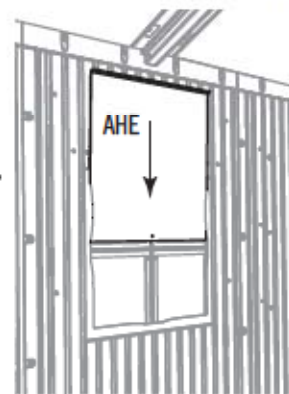
- Pokud máte s touto částí problémy, prohlédněte si níže uvedený odkaz na montážní video jak sestavit tuto část.
- W razie problemów z tą sekcją należy skorzystać z poniższego kodu, aby obejrzeć odpowiedni film instruktażowy.
- Ak máte problém s touto časťou, pomocou dolu uvedeného kódu si pozrite video s informáciami o montáži tejto časti.



<http://go.lifetime.com/8wininstall>

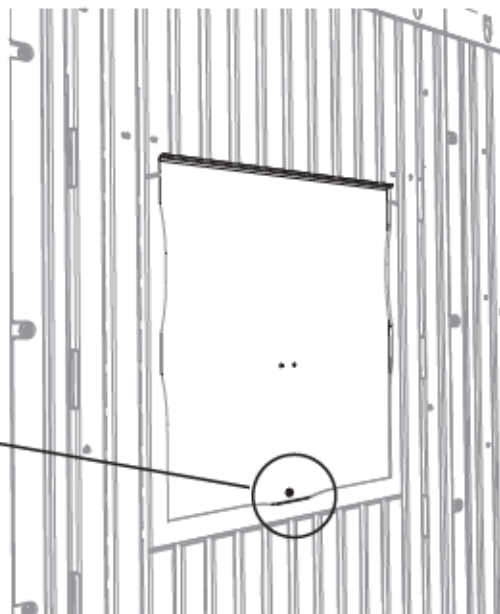
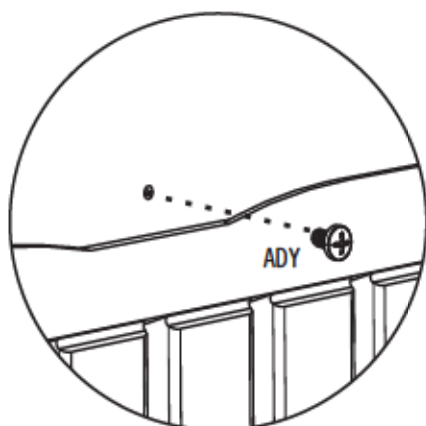
### 11.1

- Z obou stran okenního panelu (AHE) sloupněte ochranný plastový obal. Se zakřivenou hranou nahoru a směrem k vám, posuňte okenní panel dolů do otvoru.
- Zerwać folię ochronną z obu stron szybki (AHE). Umieszczając zakrzywioną krawędź w górze, przodem do siebie, wsunąć szybkę w otwór okienny.
- Z oboch strán okennej tabule (AHE) stiahnite ochrannú plastovú fóliu. Okennú tabuľu zasuňte do otvoru tak, že zakřivený okraj v hornej časti smeruje k vám.



### 11.2

- Vložte šroub (ADY) do otvoru na spodní části okenního panelu. Pokud je okenní panel otevřený, toto mu pomáhá zůstat nahoře.
- Włożyć wkręt (ADY) do otworu w dolnej części szybki. Dzięki temu szybka będzie otwierać się do góry.
- Do otvoru v spodnej časti okennej tabule zaskrutkujte skrutku (ADY). Pri otvorení pomáha držať okennú tabuľu vzpriamene.

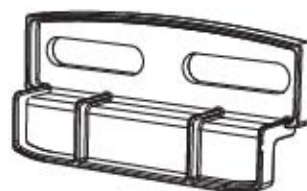


## ► ČÁST 11 (POKRAČOVÁNÍ) / SEKCJA 11 (CIĄG DALSZY) / 11. ČASŤ (POKRAČOVANIE)

POŽADOVANÉ NÁŘADÍ A VYBAVENÍ / WYMAGANE NARZĘDZIA I OSPRZĘT / POŽADOVANÉ NÁRADIE A SPOJOVACIE PROSTRIEDKY



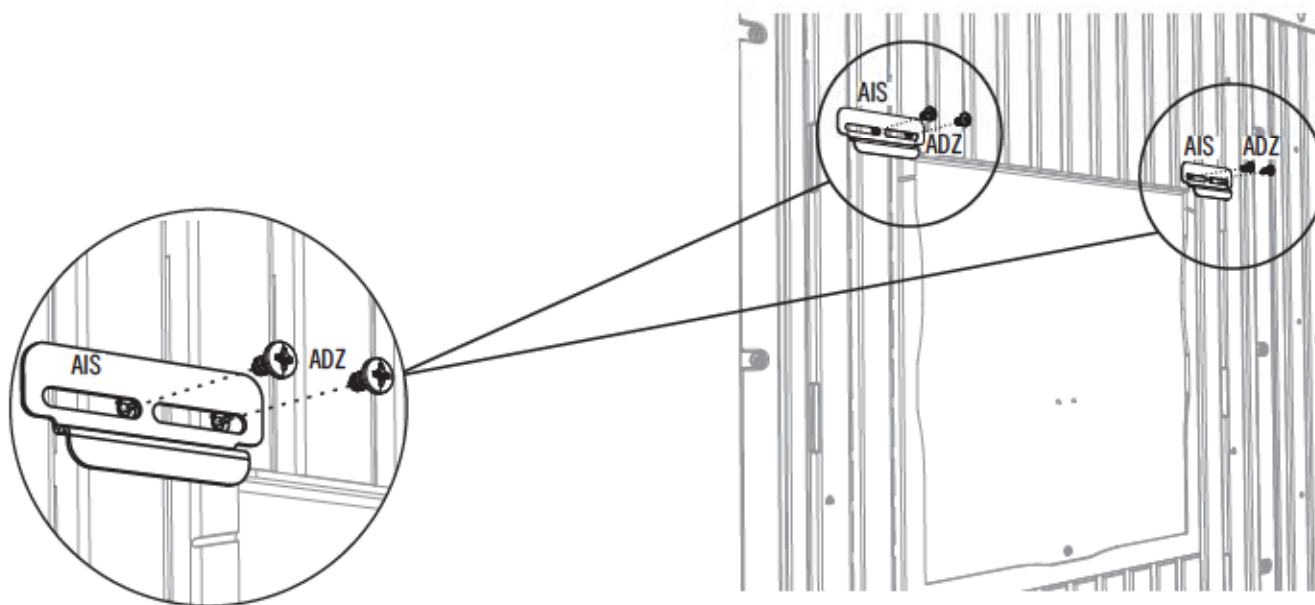
ADZ (x4)



AIS (x2)

### 11.3

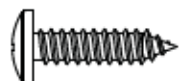
- Připevněte dvě (2) okenní petlice (AIS) na horní rohy otvoru panelu. Petlice by se měly pohybovat volně.
- Przymocować dwa (2) zatrzaski okienne (AIS) w górnych narożnikach otwieranego panelu. Zatrzaski powinny działać bez zacięć.
- V horných rohoch otvoru panelu namontujte dve (2) okenné západky (AIS). Západka sa musí voľne pohybovať.



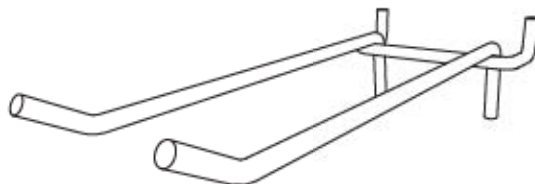


## IDENTIFIKÁTOR DÍLŮ / IDENTYFIKATOR CZĘŚCI / POŻADOVANÉ SPOJOVACIE PROSTRIEDKY

Sáček s malými částmi / Mały woreczek z częściami / Vrečko s malými dielmi



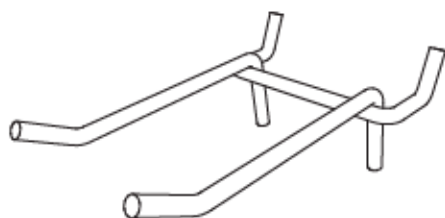
ADW (x10)



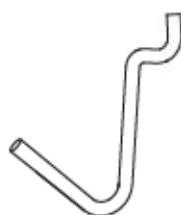
AIG (x1)



AIJ (x2)



AIF (x1)



AIH (x3)

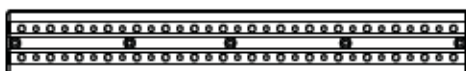


AII (x3)



## POŻADOVANÉ DÍLY / WYMAGANE CZĘŚCI / POŻADOVANÉ DIEŁY

Plastové díly / Części z tworzywa / Plastové diely



AFU (x2)



## NÁŘADÍ, KTERÉ BUDETE POTŘEBOVAT / WYMAGANE NARZĘDZIA / POTREBNÉ NÁRADIE



## ► ČÁST 12 (POKRAČOVÁNÍ) / SEKCJA 12 (CIĄG DALSZY) / 12. ČASŤ (POKRAČOVANIE)

POŽADOVANÉ NÁŘADÍ A VYBAVENÍ / WYMAGANE NARZĘDZIA I OSPRZĘT / POŽADOVANÉ NÁRADIE A SPOJOVACIE PROSTRIEDKY



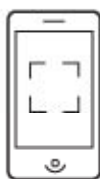
ADW (x10)



• Pokud máte s touto částí problémy, prohlédněte si níže uvedený odkaz na montážní video jak sestavit tuto část.

• W razie problemów z tą sekcją należy skorzystać z poniższego kodu, aby obejrzeć odpowiedni film instruktażowy.

• Ak máte problém s touto časťou, pomocou dolu uvedeného kódu si pozrite video s informáciami o montáži tejto časti.



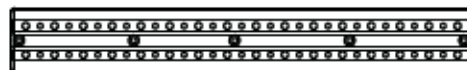
<http://go.lifetime.com/pegboard>

### 12.1

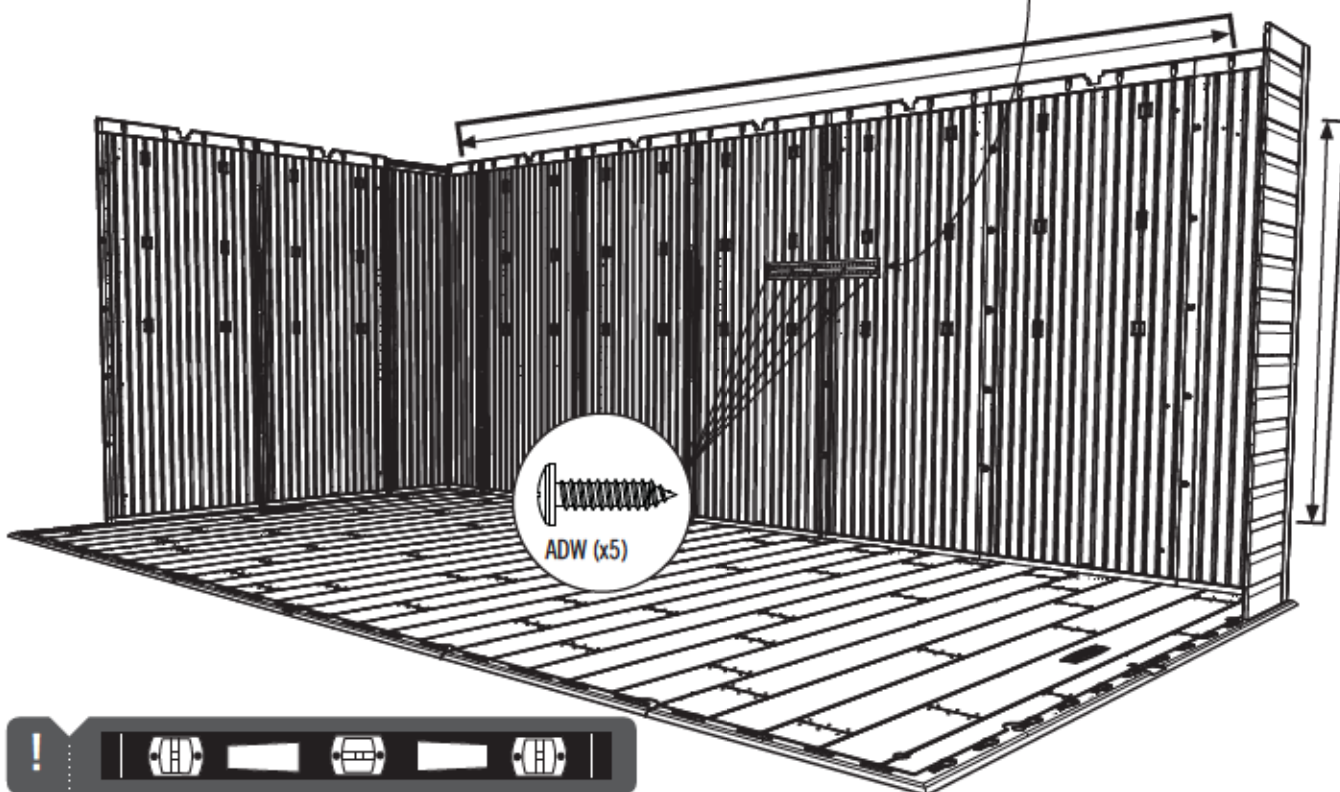
• Připevněte perforovanou lištu (AFU) ke stěnovému panelu pomocí pěti (5) šroubů (ADW). Vyhněte se rohovým stěnovým panelům a okenním panelům.

• Przymocować listwę perforowaną (AFU) do panelu ściennego, używając pięciu (5) wkrętów (ADW). Unikać mocowania na panelach narożnych i panelach ścianki z oknem.

• Pomocou piatich (5) skrutiek (ADW) pripevnite dierovanú lištu (AFU) k stenovému panelu. Pri montáži sa vyhnite rohovým a oknovým stenovým panelom.

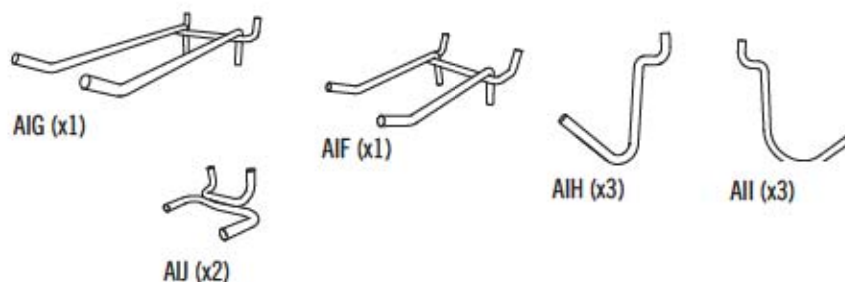


AFU



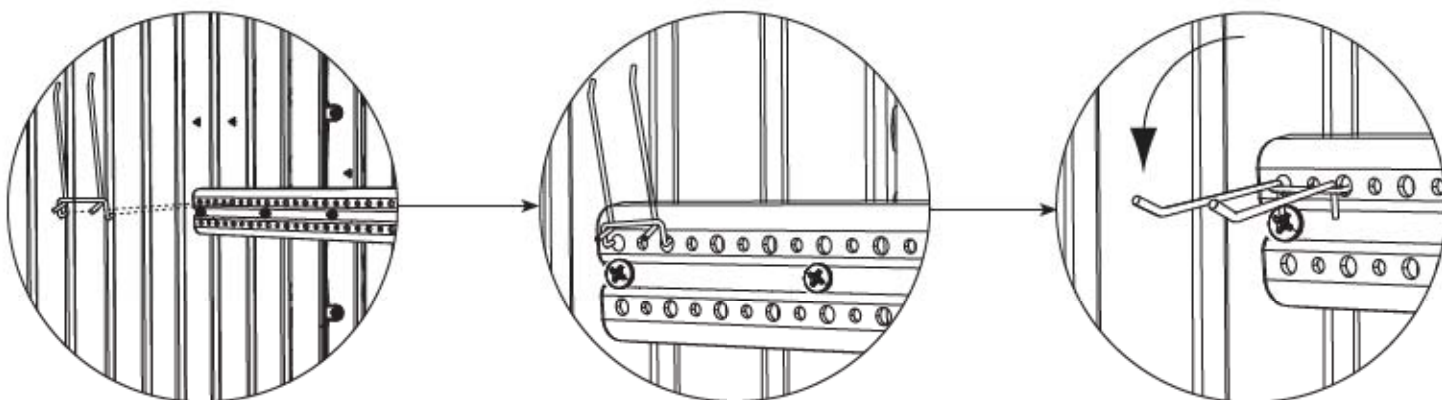
## ► ČÁST 12 (POKRAČOVÁNÍ) / SEKCJA 12 (CIĄG DALSZY) / 12. ČASŤ (POKRAČOVANIE)

POŽADOVANÉ NÁŘADÍ A VYBAVENÍ / WYMAGANE NARZĘDZIA I OSPRZĘT / POŽADOVANÉ NÁRADIE A SPOJOVACIE PROSTRIEDKY



### 12.2

- Vložte různé háky (AIF, AIG, AIH, AII, AIJ), jak je zobrazeno.
- Przymocować haczyki (AIF, AIG, AIH, AII, AIJ) w odpowiednich miejscach w listwie, zgodnie z rysunkiem.
- Rôzne háky (AIF, AIG, AIH, AII, AIJ) umiestnite tak, ako je to znázornené na obrázku.



### 12.3

- Zopakujte tuto část pro druhou perforovanou lištu.
- Powtórzyc całą sekcję dla drugiej listwy perforowanej.
- Pri montáži druhej dierovanej lišty zopakujte postup uvedený v tejto časti.



IDENTIFIKÁTOR DÍLŮ / IDENTYFIKATOR CZĘŚCI / POŻADOVANÉ SPOJOVACIE PROSTRIEDKY

V TÉTO ČÁSTI NENÍ POTŘEBA ŽÁDNÉ VYBAVENÍ  
DO TEJ SEKCI NIE SĄ POTRZEBNE ELEMENTY MOCUJĄCE  
PRE TÚTO ČASŤ SA NEVYŽADUJE POUŽÍVANIE ŽIADNYCH SPOJOVACÍCH PROSTRIEDKOV



POŽADOVANÉ DÍLY / WYMAGANE CZĘŚCI / POŻADOVANÉ DIELY

*Dřevěné části / Części drewniane / Drevené diely*



AIX (x4)



NÁŘADÍ, KTERÉ BUDETE POTŘEBOVAT / WYMAGANE NARZĘDZIA / POTREBNÉ NÁRADIE



## ► ČÁST 13 (POKRAČOVÁNÍ) / SEKCJA 13 (CIĄG DALSZY) / 13. ČASŤ (POKRAČOVANIE)

POŽADOVANÉ NÁRADÍ A VYBAVENÍ / WYMAGANE NARZĘDZIA I OSPRZĘT / POŽADOVANÉ NÁRADIE A SPOJOVACIE PROSTRIEDKY



AIX (x4)

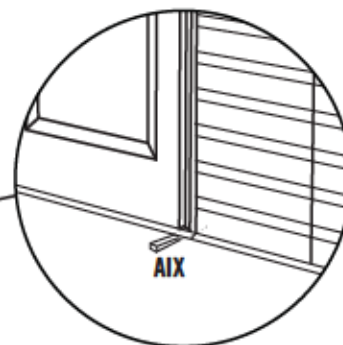
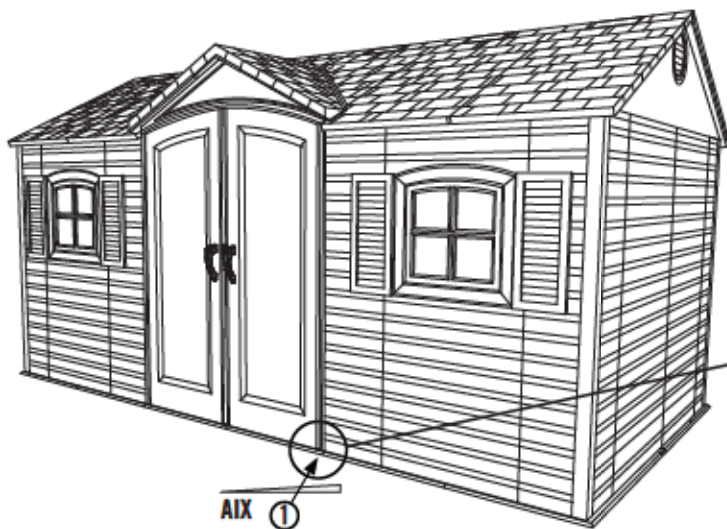
### 13.1

- Pokud nejsou dveře v rovině, postupujte podle kroků.
- Jeśli drzwiczki nie są wyrównane, należy skorzystać z poniższej instrukcji, aby tego dokonać.
- Ak nebudú dvere vodorovne, postupujte podľa krokov na tejto strane a vyrovnajte ich.



### 13.2

- Pokud jsou levé dveře výš než pravé, vložte **klínek (AIX)** přímo pod podlahu pod pravou trubku závěsu dveří, dokud dveře nebudou ve stejné výšce. **Nadbytečný klínek odlomte.** Pokud jsou pravé dveře výš než levé, vložte **klínek (AIX)** přímo pod podlahu pod levou trubku závěsu dveří, dokud dveře nebudou ve stejné výšce. **Nadbytečný klínek odlomte.**
- Jeśli lewa para drzwiczek jest zamocowana wyżej, umieścić **podkładkę (AIX)** bezpośrednio pod podłogą i pod prawą listwą zawiasową, wyrównując położenie drzwiczek. **Odlamać wystającą część podkładki.** Jeśli prawa para drzwiczek jest zamocowana wyżej, umieścić **podkładkę (AIX)** bezpośrednio pod podłogą i pod lewą listwą zawiasową, wyrównując położenie drzwiczek. **Odlamać wystającą część podkładki.**
- Ak sú ľavé dvere vyššie, zasuňte **klin (AIX)** priamo pod podlahu pod pravú rúrku so závesmi, až kým dvere nebudú v rovnakej výške. **Zvyšnú časť klinu odlomte.** Ak sú pravé dvere vyššie, zasuňte **klin (AIX)** priamo pod podlahu pod ľavú rúrku so závesmi, až kým dvere nebudú v rovnakej výške. **Zvyšnú časť klinu odlomte.**







IDENTIFIKÁTOR DÍLŮ / IDENTYFIKATOR CZĘŚCI / POŻADOVANÉ SPOJOVACIE PROSTRIEDKY

V TÉTO ČÁSTI NENÍ POTŘEBA ŽÁDNÉ VYBAVENÍ  
 NINGÚN HERRAJE INCLUIDO PARA ESTA SECCIÓN  
 AUCUNE QUINCAILLERIE INCLUSE POUR CETTE SECTION



POŽADOVANÉ DÍLY / WYMAGANE CZĘŚCI / POŻADOVANÉ DIELY

V TÉTO ČÁSTI NEJSOU POTŘEBA ŽÁDNÉ SOUČÁSTI  
 NINGUNA PIEZA REQUERIDA PARA ESTA SECCIÓN  
 AUCUNE PIÈCE REQUISE POUR CETTE SECTION



NÁŘADÍ, KTERÉ BUDETE POTŘEBOVAT / WYMAGANE NARZĘDZIA / POTREBNÉ NÁRADIE



7/16" (11 mm)



8 mm Сверло по дереву  
 8 mm Vrták na dřevo  
 8 mm Wiertło do drewna



8 mm Сверло по бетону  
 8 mm Vrták na kámen  
 8 mm Wiertło do betonu

## ► ČÁST 14 (POKRAČOVÁNÍ) / SEKCJA 14 (CIĄG DALSZY) / 14. ЧАСТ (ПОКРАЧОВАНИЕ)

PRO BETONOVOU PODLOŽKU / W PRZYPADKU PLATFORMY BETONOWEJ / RE BETÓNOVÉ PLOŠINY



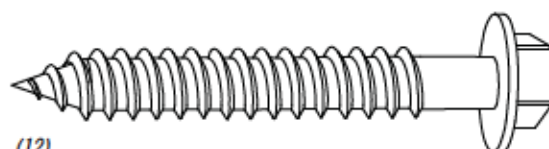
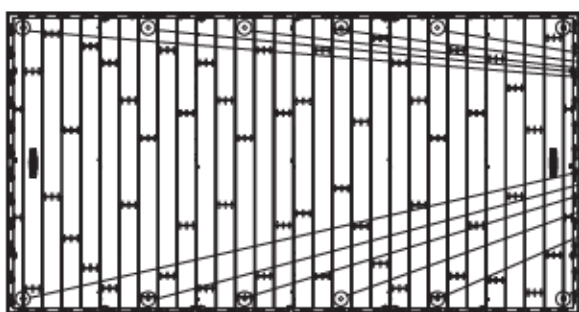
5/16"  
(8 mm)



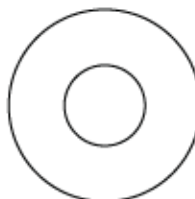
### 14.1

- Na ukotvení domku je třeba dokoupit správné kotvící prvky. **Na betonovou podložku** doporučujeme použít vrtačku s přiklepem, vrták na kámen 8 mm (5/16"), dvanáct (12) šrouby do betonu 10 mm x 5 cm (3/8" x 2") a dvanáct (12) podložky 10 mm x 2,5 cm (3/8" x 1").
- Aby zakotvit magazynek do platformy, należy zakupić odpowiednie elementy kotwiące. **W przypadku platformy betonowej** zalecamy użycie wiertarki udarowej z wiertłem 8 mm (5/16"), dwanaście (12) wkrętów do betonu o wymiarach 10 mm x 5 cm (3/8" x 2") oraz dwanaście (12) podkładek poszerzonych o wymiarach 10 mm x 2,5 cm (3/8" x 1").
- Ak chcete ukotviť váš prístrešok, musíte si zakúpiť správne kotevné prostriedky. **Pre betónovú plošinu** odporúčame použiť priklepovú vrtačku, 8 mm (5/16") vrták do muriva, dvanásť (12) skrutky 10 mm x 5 cm (3/8" x 2") do betónu a dvanásť (12) rovné podložky 10 mm x 2,5 cm (3/8" x 1").

- ! **Nepoužívejte šrouby větší než 10 mm (3/8"). Vše najdete v místním železářství.**
- ! **Nie stosować wkrętów o średnicy powyżej 10 mm (3/8»). Wymienione elementy można zakupić w lokalnym sklepie budowlanym.**
- ! **Neprekracujte 10 mm (3/8") priemer skrutky. Tieto spojovacie prostriedky si môžete zakúpiť v miestnom železiarstve.**



(12)  
(není součástí) (nie dołączono) (nie je súčasťou.)



(x12)  
(není součástí) (nie dołączono) (nie je súčasťou.)



### VAROVÁNÍ / OSTRZEŻENIA / ВІСТРАХИ



- Pokud nebude domek ukotven, může to způsobit poškození majetku a/nebo vážná zranění.
- Zaniechanie kotwienia magazynku może skutkować stratami materialnymi i/lub obrażeniami ciała.
- Опоменуте ukotviť prístrešok môže mať za následok poškodenie majetku a/alebo osobné poranenie.

## ► ČÁST 14 (POKRAČOVÁNÍ) / SEKCJA 14 (CIĄG DALSZY) / 14. ЧАСТ (ПОКРАЧОВАНИЕ)

PRO DŘEVĚNOU PODLOŽKU / W PRZYPADKU PLATFORMY DREWNIANEJ / PRE DREVENÉ PLOŠINY



5/16"  
(8 mm)



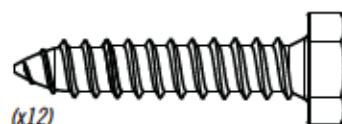
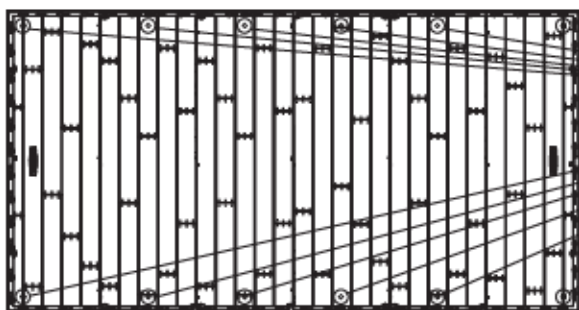
7/16"  
(11 mm)



### 14.1

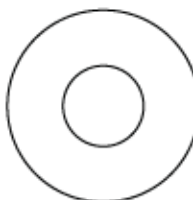
- Na ukotvení domku je třeba dokoupit správné kotvicí prvky. **Na podložku z dřevěného rámu** doporučujeme použít vrtačku, 8mm (5/16") vrták na dřevo, dvanáct (12) šrouby do dřeva 10 mm x 4 cm (3/8" x 1 1/2") a dvanáct (12) podložky 10 mm x 2,5 cm (3/8" x 1").
- Aby zakotvil magazýnek do platformy, należy zakupić odpowiednie elementy kotwiące. **W przypadku platformy drewnianej** zalecamy użycie wiertarki z wiertłem 8 mm (5/16"), dwanaście (12) wkrętów do drewna ze łbem czworokątnym o wymiarach 10 mm x 4 cm (3/8" x 1 1/2") oraz dwanaście (12) podkładek poszerzonych o wymiarach 10 mm x 2,5 cm (3/8" x 1").
- Ak chcete ukotviť váš prístrešok, musíte si zakúpiť správne kotevné prostriedky. **Pre plošinu z dreveného rámu** odporúčame použiť vrtačku, 8 mm (5/16") vrták, dvanásť (12) 10 mm x 4 cm (3/8" x 1 1/2") skrutky do dreva a dvanásť (12) 10 mm x 2,5 cm (3/8" x 1") rovné podložky.

- ! **Nepoužívejte šrouby větší než 10 mm (3/8"). Vše najdete v místním železářství.**
- ! **Nie stosować wkrętów o średnicy powyżej 10 mm (3/8»). Wymienione elementy można zakupić w lokalnym sklepie budowlanym.**
- ! **Neprekráčajte 10 mm (3/8") priemer skrutky. Tieto spojovacie prostriedky si môžete zakúpiť v miestnom železiarstve.**



(x12)

(není součástí) (nie dołączono) (nie je súčasťou.)



(x12)

(není součástí) (nie dołączono) (nie je súčasťou.)



### VAROVÁNÍ / OSTRZEŻENIA / VÝSTRAHY



- Pokud nebude domek ukotven, může to způsobit poškození majetku a/nebo vážná zranění.
- Zaniechanie kotwienia magazýnku może skutkować stratami materialnymi i/lub obrażeniami ciała.
- Opomenutie ukotviť prístrešok môže mať za následok poškodenie majetku a/alebo osobné poranenie.



## ČIŠTĚNÍ A ÚDRŽBA

Gratulujeme k zakoupení výrobku značky Lifetime®. Pokud budete dodržovat dále uvedené pokyny, náš výrobek by vám měl k plné spokojenosti sloužit dlouhá léta.

Polyetylenové panely jsou odolné vůči znečištění a ředidlům. Většinu skvrn lze odstranit pomocí jemného mýdla a měkkého kartáčku. Při použití abrazivní čisticích prostředků může dojít k poškrábání materiálu; proto jejich použití nedoporučujeme. Škrábance nebo rezavé skvrny na kovových plochách nejprve lehce zbruste smirkovým papírem. Následně nastříkejte základním antikorozním nátěrem a poté lesklou emailovou barvou. Povrchy chraňte před blízkostí přímých tepelných zdrojů; pokud to není možné, chraňte je pomocí zástěny.



## CZYSZCZENIE I PIELĘGNACJA

Gratulujemy zakupu produktu Lifetime®. Postępując zgodnie z instrukcją poniżej, można zapewnić sobie wieloletnią przydatność i przyjemność z użytkowania produktu.

Wykonane z polietylenu panele są odporne na płamienie i działanie rozpuszczalników. Usunięcia większości plam wystarczy użyć łagodnego roztworu mydła i szczotki z miękkim włosiem. Nie jest zalecane stosowanie ściernych środków myjących, ponieważ mogą one rysować tworzywo. Metalową powierzchnię, na której pojawiły się zarysowania lub rdza, należy delikatnie wygładzić papierem ściernym, zabezpieczyć za pomocą antykorozyjnej farby podkładowej w spreju, a następnie pokryć farbą emaliową. Produkt należy przechowywać z dala od bezpośrednich źródeł ciepła, chyba że zostanie zabezpieczony specjalną osłoną termiczną.



## ČISTENIE A ÚDRŽBA

Blahoželáme vám k zakúpeniu produktu Lifetime®. Ak budete dodržiavať dolu uvedené pokyny, váš produkt Lifetime vám bude slúžiť mnoho rokov.

Polyetylénové panely sú odolné proti znečisteniu a účinkom rozpúšťadiel. Väčšinu znečistení možno odstrániť slabým saponátom a kefkou s mäkkými štetinami. Abrazívne čistiace materiály môžu plast poškodiť a ich používanie neodporúčame. Škrabance a hrdzavé miesta na kove opravíte slabým obrúsením postihnutej plochy; potom nastriekajte základný antikorózný náter a nakoniec nastriekajte emailový náter s vysokým leskom. Bez používania tepelnej bariéry sa vyhnite umiestňovaniu priameho tepelného zdroja na alebo do blízkosti povrchov.