



NÁVOD K SESTAVENÍ

Dla języka polskiego, patrz strony 2.

Pre slovenský jazyk, vid' strana 3.



DVOJITÝ KOMPOSTÉR

Kompostéry Lifetime® jsou navrženy tak, aby byly pevné a odolné. Snažíme se, aby sestavování bylo co možná nejjednodušší, ale bez snížení kvality. Pokud se na něčem pozastavíte, máme nástroje, jak vám pomoci:

- Sestavujte na rovném podkladu.
- Vezměte si na pomoc rodinu a známé
Sestavení by 2 lidmi mělo trvat zhruba 1–2 hodin.



NÁŘADÍ, KTERÉ BUDETE POTŘEBOVAT



OBSAH

Seznam ikon.....	4
Varování a poznámky.....	5
Identifikátor dílů.....	6
Sestavení koše.....	8
Sestavení rámu.....	17
Sestavení víka.....	25
Další varování.....	28
Čištění a údržba.....	31

POTŘEBUJETE POMOCI? ŘEKŇTE NÁM TO!

Naši experti v Lifetime vám nabízejí rychlé odpovědi a výborný zákaznický servis.

Volejte na číslo: **+1-800-225-3865**
Pondělí – pátek: 7:00 – 17:00 hodin MST
Sobota: 9:00 – 13:00 hodin MST

Webové stránky: www.lifetime.com/instructions
Živá podpora chat: www.lifetime.com/instructions

ČÍSLO MODELU A ID PRODUKTU (pokud nás budete kontaktovat, budete potřebovat obě dvě)
Číslo modelu: **60072** ID Produktu:



INSTRUKCJA MONTAŻU

Čeština viz strana 1.

Pre slovenský jazyka, vid' strana 3.



KOMPOSTOWNIK PODWÓJNY

Konstrukcja kompostowników Lifetime® zapewnia ich dużą trwałość i wytrzymałość. Staramy się o zapewnienie łatwości montażu bez obniżania jakości produktu. W razie problemów mamy narzędzia, które mogą Ci pomóc:

- **Montaż przeprowadzić na płaskiej powierzchni.**
- **Zbierz przyjaciół lub osoby z rodziny**
Montaż potrwa około 1–2 godzin, jeśli zajmują się nim 2 osoby.



WYMAGANE NARZĘDZIA



7/16" (11 mm) (x2)



1/2" (13 mm) (x2)



SPIS TREŚCI

Objaśnienie symboli.....	4
Ostrzeżenia i uwagi.....	5
Identyfikator części.....	6
Montaż kosza.....	8
Montaż ramy.....	17
Montaż pokryw.....	25
Dodatkowe ostrzeżenia.....	28
Czyszczenie i pielęgnacja.....	31

POTRZEBUJESZ POMOCY? SKONTAKTUJ SIĘ Z NAMI!

Call: 1-800-225-3865

M-F w godz. od 7:00 do 17:00 czasu MST.
i Sob od 9:00 do 13:00 czasu MST

Internetowa: www.lifetime.com/instructions
Czat na żywo: www.lifetime.com/instructions

Specjaliści ds. montażu firmy Lifetime zapewniają szybkie odpowiedzi i świetną obsługę klienta.

NR MODELU I IDENTYFIKATOR PRODUKTU (w przypadku kontaktu z nami oba są potrzebne)

Nr Modelu: 60072
Identyfikator Produktu:



POKYNY NA MONTÁŽ

Čeština viz strana 1.

Dla języka polskiego, patrz strony 2.



DVOJITÝ KOMPOSTÉR

Kompostéry Lifetime® sú navrhnuté tak, aby boli silné a odolné. Snažíme sa dosiahnuť čo najjednoduchšiu montáž bez obmedzenia kvality. Ak si neviete rady, máme dostupné nástroje, ktoré vám pomôžu:

- **Montáž na rovný povrch.**
- **Zapojte do činnosti priateľov a rodinu**
Realizácia montáže by mala 2 osobám trvať asi 1–2 hodín.



POTREBNÉ NÁRADIE



7/16" (11 mm) (x2)



1/2" (13 mm) (x2)



OBSAH

Legenda k ikonám.....	4
Výstrahy a upozornenia.....	5
Označenie dielov.....	6
Montáž koša.....	8
Montáž rámu.....	17
Montáž víka.....	25
Doplňujúce varovanie.....	28
Čistenie a údržba.....	31

POTREBUJETE POMÔČŤ? POROZPRÁVAJTE SA S NAMI!

Zavolajte na číslo: **1-800-225-3865**
pondelok až piatok od 7:00 do 17:00 MST.
a sobota od 9:00 do 13:00 MST.

Web: www.lifetime.com/instructions

Aktívna komunikácia: www.lifetime.com/instructions

Odborníci na montáž zo spoločnosti Lifetime poskytujú
rýchlu odozvu a fantastický zákaznícky servis.

Č. MODELU A ID PRODUKTU

(BUDETE ICH POTREBOVAŤ PRI KONTAKTE S NAMI)

Č. MODELU: ID PRODUKTU:

60072



LEGENDA K IKONÁM / OBJAŚNIENIE SYMBOLI / LEGENDA K IKONÁM



- Upozorňuje na zvlášť důležitou pasáž.
- Wskazuje, gdy należy zwrócić szczególną uwagę.
- Označuje venovanie špeciálnej pozornosti pri čítaní.



- Udává součásti potřebné v dané sekci.
- Wskazuje części, których należy użyć do danej sekcji.
- Označuje diely používané pre danú časť.



- Udává, že v dané sekci nejsou žádné součásti zapotřebí.
- Wskazuje, że dla danej sekcji nie są wymagane żadne części.
- Označuje, že pre danú časť nie sú potrebné žiadne diely.



- Udává hardware potřebný v dané sekci.
- Wskazuje elementy montażowe potrzebne do danej sekcji.
- Označuje spojovacie prostriedky používané pre danú časť.



- Udává, že na dané stránce není žádný hardware zapotřebí.
- Wskazuje, że dla danej strony nie są potrzebne żadne elementy montażowe.
- Označuje, že pre danú časť nie sú potrebné žiadne spojovacie prostriedky.



- Udává nástroje potřebné v dané sekci.
- Wskazuje narzędzia potrzebne do danej sekcji.
- Označuje náradie používané pre danú časť.



- U konkrétního kroku udává, zda použít elektrickou vrtačku.
- Wskazuje, czy na danym etapie używać wiertarki elektrycznej.
- Označuje používanie/nepoužívanie elektrickej vrtačky počas určitého kroku.



VAROVÁNÍ A POZNÁMKY / OSTRZEŻENIA I UWAGI / WÝSTRAHY A UPOZORNENIA

čeština:

- **Nedodržení následujících upozornění může mít za následek vážné zranění nebo poškození majetku a ztrátu záruky.**
- V zájmu bezpečnosti se nepokoušejte tento výrobek sestavit jinak, než přesně podle návodu.
- Sestavujte na rovném podkladu.
- Pozor, při nadměrném utažení vrutů může dojít k poškození plastových součástí. Proto důrazně doporučujeme u vrtačky nastavit nízký kroutivý moment. Lze také použít křížový šroubovák číslo 2.
- K montáži je zapotřebí tří zdravých dospělých osob.
- Všichni, kdo se na montáži podílejí, musí stále nosit ochranné brýle.
- V blízkosti výrobku nepoužívejte ani neskladujte horké předměty.
- Řádné a úplné sestavení je nezbytné, aby při používání domku nedošlo k úrazu.
- **Většina zranění je způsobena nesprávným použitím nebo nedodržováním pokynů. Při používání výrobku buďte opatrní.**
- **Další varování jsou ke konci tohoto dokumentu.**

polski:

- **Nieprzestrzeganie tych ostrzeżeń może skutkować poważnymi obrażeniami ciała lub uszkodzeniami oraz spowoduje unieważnienie gwarancji.**
- Aby zapewnić bezpieczeństwo, nie należy montować tego produktu bez dokładnego przeczytania instrukcji.
- Montaż przeprowadzić na płaskiej powierzchni.
- Należy pamiętać, że elementy z tworzywa ulegną uszkodzeniu, jeśli śruby będą zbyt mocno dociskane. Aby uniknąć uszkodzeń, zdecydowanie zaleca się użyć wiertarki z niskim momentem obrotowym. Można również użyć śrubokręta krzyżakowego typu Philips #2.
- Montaż jest przeznaczony dla dwóch dorosłych osób.
- Osoby uczestniczące w montażu powinny nosić okulary ochronne przez cały ten proces.
- Nie używać ani nie przechowywać gorących przedmiotów w pobliżu produktu.
- Prawidłowy i kompletny montaż jest konieczny do obniżenia ryzyka wystąpienia wypadków lub obrażeń ciała.
- **Większość obrażeń jest powodowanych przez nieprawidłowe użycie lub zaniechanie instrukcji. Podczas pracy z tym produktem należy zachować ostrożność.**
- **Pozostałe ostrzeżenia zamieszczono pod koniec instrukcji.**

slovenský:

- **Opomenuti e dodržiavať ti eto výstrahy môže mať za následok vážne poranenie alebo poškodenie majetku a spôsobí skončenie platnosti záruky.**
- S cieľom zaistiť bezpečnosť sa nepokúšajte tento produkt montovať bez dôsledného dodržiavania pokynov.
- Montáž na rovný povrch.
- Dávajte pozor na nadmerné utahovanie skrutiek, čím môžete plastové diely poškodiť. Aby ste zabránili poškodeniu, dôrazne odporúčame používať vrták s nízkym nastavením krútiaceho momentu. Možno použiť aj křížový skrutkovač (Phillips) č. 2.
- Montáž musia vykonávať dva spôsobilé dospelé osoby.
- Každá osoba, ktorá sa zúčastňuje montáže, musí počas montáže používať ochranné okuliare.
- V blízkosti boxu nepoužívajte ani neskladujte horúce predmety.
- Správna a úplná montáž sú základom na zníženie rizika úrazu alebo poranenia.
- **Väčšia úrazov je spôsobená nesprávnym používaním a/alebo nedodržaním pokynov. Pri používaní tohto produktu dávajte pozor.**
- **Dalšia varovania môžu byť uvedené na konci tohto návodu.**

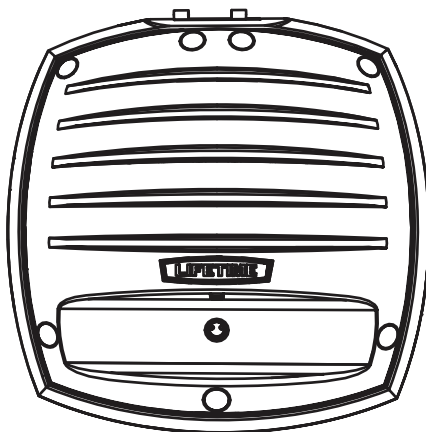


IDENTIFIKÁTOR DÍLŮ / IDENTYFIKATOR CZĘŚCI / OZNAČENIE DIELOV

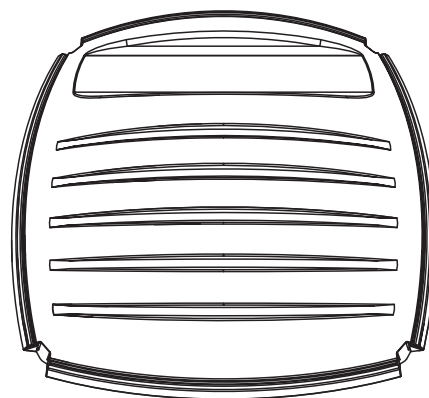
PLASTOVÉ DÍLY / CZĘŚCI Z TWORZYWA / PLASTOVÉ DIELY



DBV (x2)



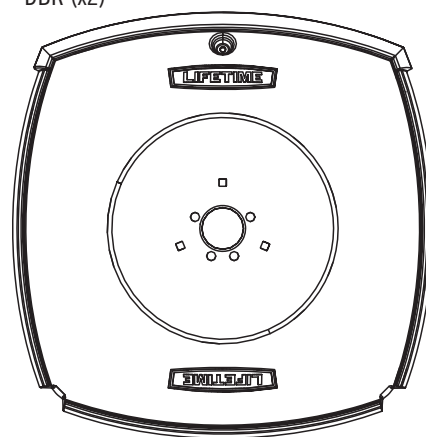
DBR (x2)



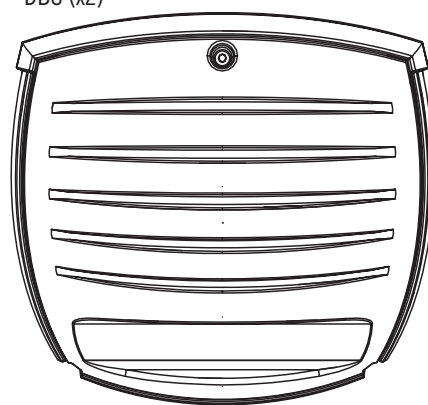
DBS (x2)



DCX (x16)



DBT (x4)

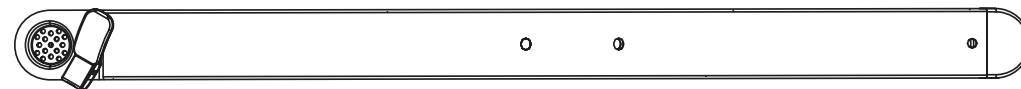


DBU (x2)

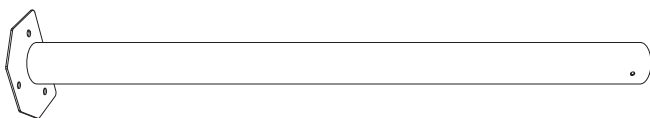
KOVOVÉ DÍLY / CZĘŚCI METALOWE / KOVOVÉ DIELY



DEI (x1)



DUQ (x1)



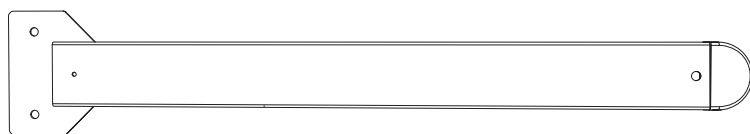
DEL (x1)



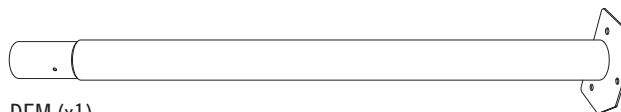
DEK (x1)



DCV (x2)



DEJ (x2)

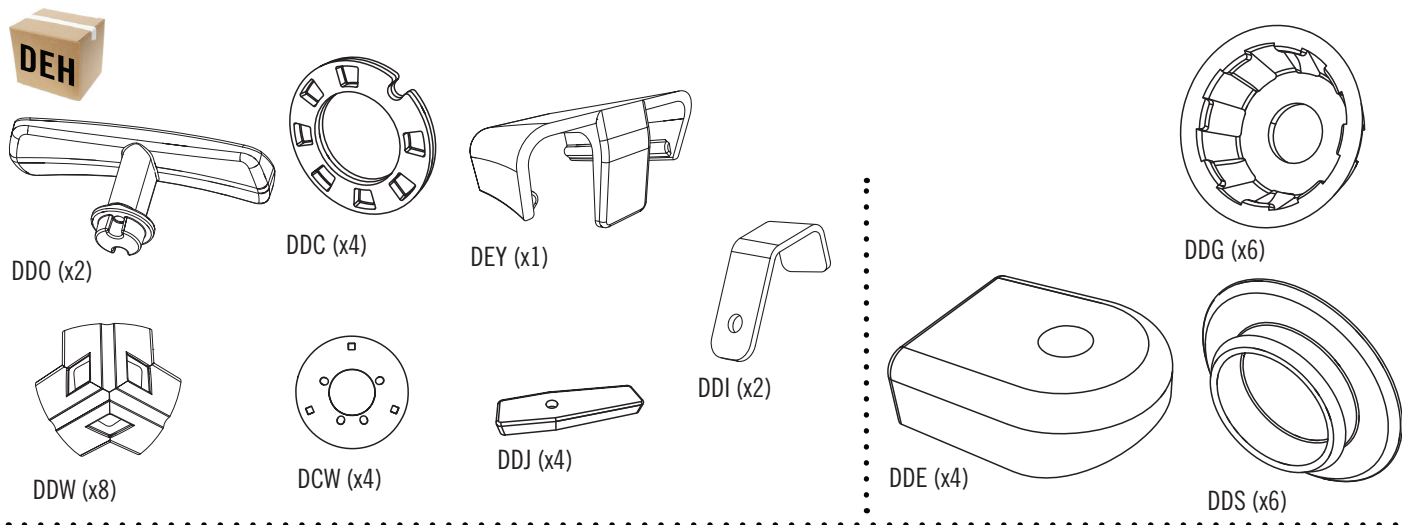


DEM (x1)

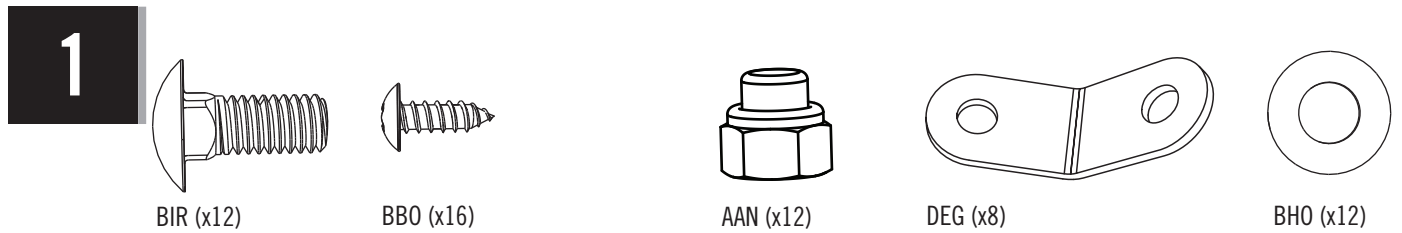


IDENTIFIKÁTOR DÍLŮ / IDENYFIKATOR CZĘŚCI / OZNAČENIE DIELOV

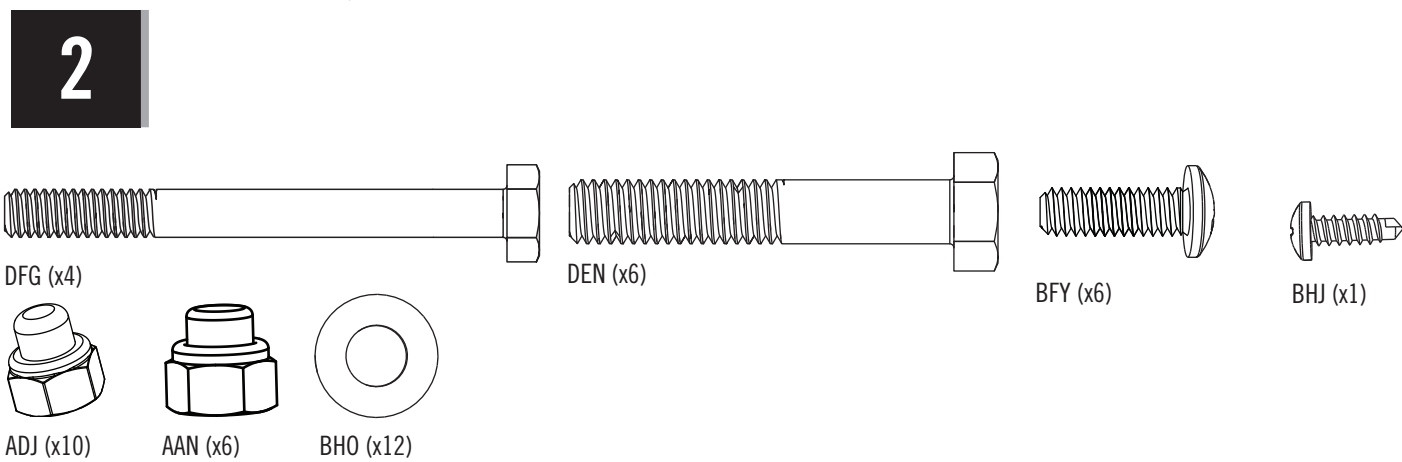
MALÉ ČÁSTI STAVEBNICE / ZESTAW MAŁYCH ELEMENTÓW / СÚПРАВА МАЛЫХ ДІЕЛОВ



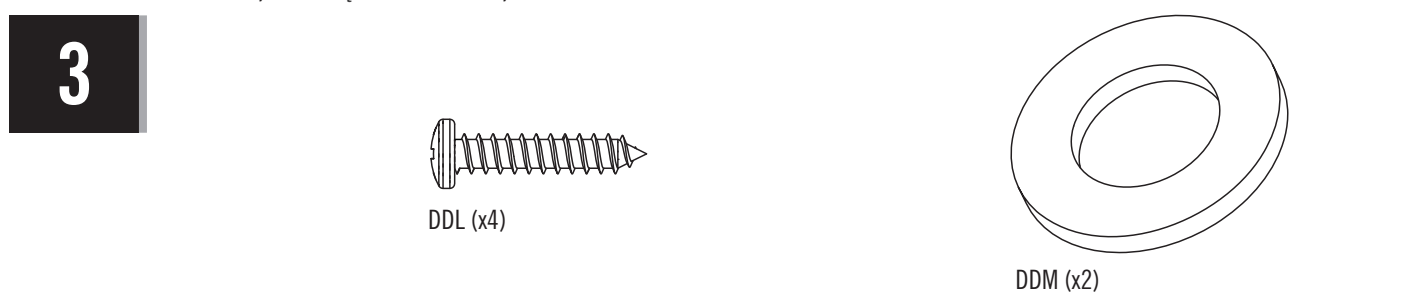
HARDWARU PRO ČÁST 1 / OSPRZĘT DLA SEKCJI 1 / SPOJOVACIE PROSTRIEDKY PRE SEKCIU 1



HARDWARU PRO ČÁST 2 / OSPRZĘT DLA SEKCJI 2 / SPOJOVACIE PROSTRIEDKY PRE SEKCIU 2



HARDWARU PRO ČÁST 3 / OSPRZĘT DLA SEKCJI 3 / SPOJOVACIE PROSTRIEDKY PRE SEKCIU 3



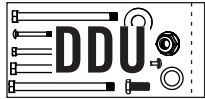
1

SESTAVENÍ KOŠE / MONTAŽ KOSZA / MONTÁŽ KOŠA

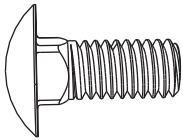


POTŘEBNÉ SPOJOVACÍ MATERIÁL / WYMAGANE ELEMENTY ZŁĄCZNE / POŻADOWANÉ SPOJOVACIE PROSTRIEDKY

Blistr / Blistra / Blistrového balenia



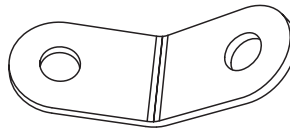
1



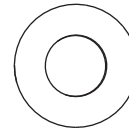
BIR (x12)



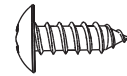
AAN (x12)



DEG (x8)



BHO (x12)

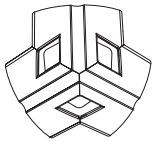


BBO (x16)

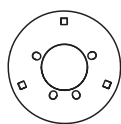


POŻADOWANÉ DÍLY / WYMAGANE CZĘŚCI / POŻADOWANÉ DIELY

Malé části / Małych elementów / Malých dielov



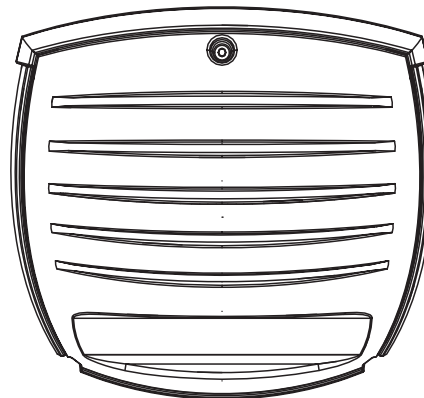
DDW (x8)



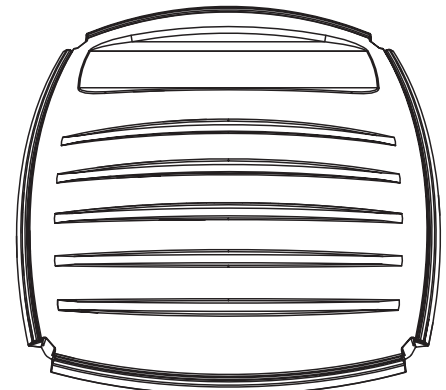
DCW (x4)



DCX (x16)



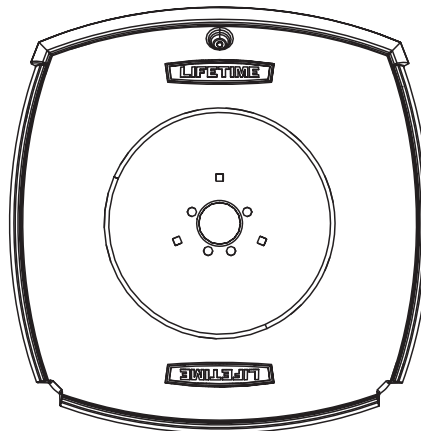
DBU (x2)



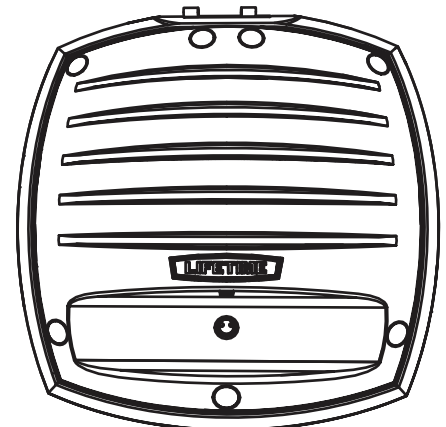
DBS (x2)



DBV (x2)



DBT (x4)



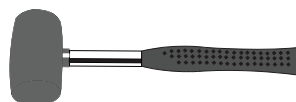
DBR (x2)



NÁŘADÍ, KTERÉ BUDETE POTŘEBOVAT / WYMAGANE NARZĘDZIA / POTREBNÉ NÁRADIE



1/2" (13 mm)

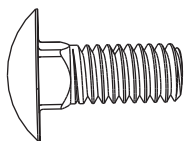


► ČÁST 1 (POKRAČOVÁNÍ) / SEKCJA 1 (CIĄG DALSZY) / 1. ČÁŠŤ (POKRAČOVANIE)

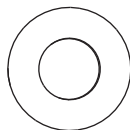
POŽADOVANÉ NÁRADÍ A VYBAVENÍ / WYMAGANE NARZĘDZIA I OSPRZĘT / POŽADOVANÉ NÁRADIE A SPOJOVACIE PROSTRIEDKY



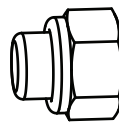
1/2"
(13 mm)



BIR (x12)



BHO (x12)



AAN (x12)

1.1

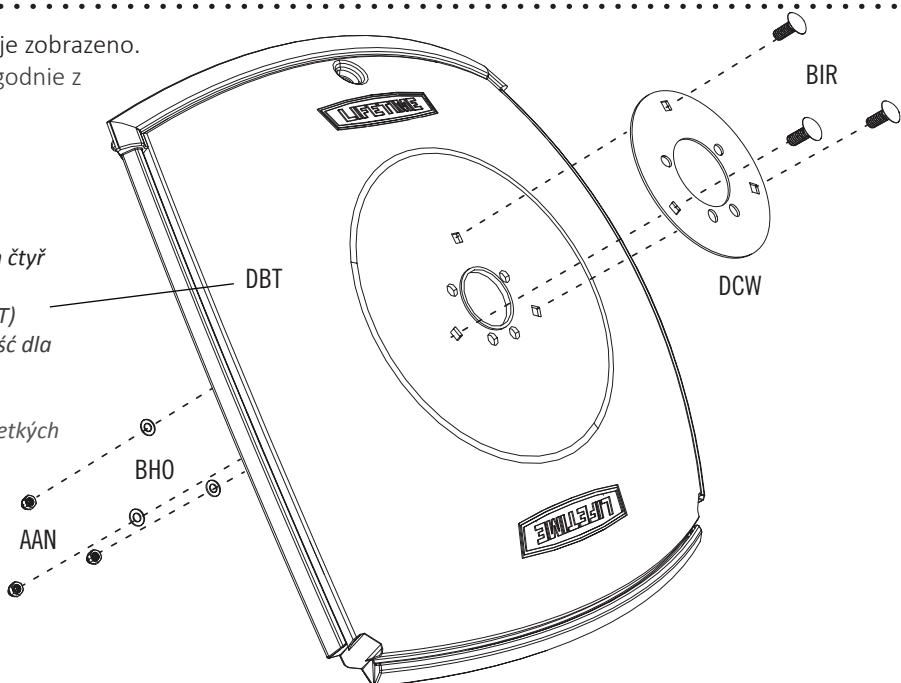
- Sestavte **boční panel (DBT)** tak, jak je zobrazeno.
- Zamontować **panel boczny (DBT)** zgodnie z ilustracją.
- **Bočný panel (DBT)** namontujte tak, ako je zobrazené.



Poznámka: Všechny čtyři boční panely (DBT) vypadají jako tento. Postup opakujte u všech čtyř bočních panelů.

Uwaga: Wszystkie cztery panele boczne (DBT) wyglądają identycznie. Powtórzyc tę czynność dla wszystkich czterech paneli bocznych.

Poznámka: Všetky štyri bočné panely (DBT) vyzerajú ako tento. Tento krok opakujte u všetkých panelov.



1.2

- Posuňte **konektor panelů (DCX)** na spodní část **zadního panelu (DBV)**—pamatujte si směr panelu. **Konektor možná bude potřeba do pozice dotuknout gumovou paličkou.**
- Wsunąć **łącznik paneli (DCX)** od spodu na **panel dolny (DBV)** — zwrócić uwagę na orientację panelu. **Może być konieczne delikatne pobijanie łącznika młotkiem gumowym.**
- Posuňte **konektor panela (DCX)** do spodnej części **zadného panelu (DBV)**—zaznamenajte si orientáciu panelu. **K jemnému prikľepnutiu konektora na miesto môžete použiť gumovú paličku.**



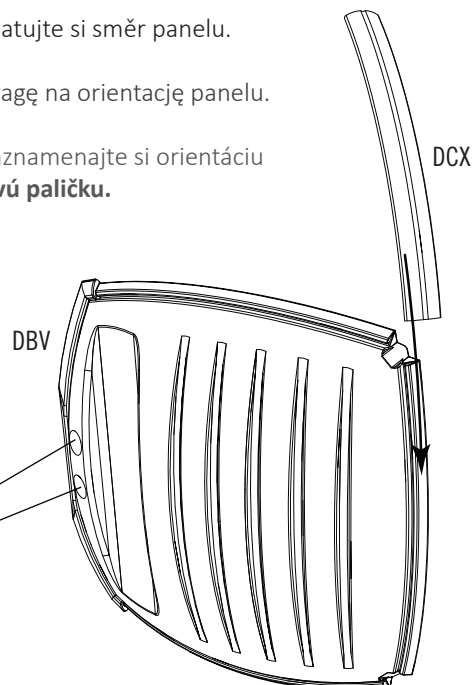
DBV



Poznámka: Sestavení si můžete usnadnit, pokud postříkáte sestavované části nepřilnavým kuchyňským olejem.

Uwaga: Montaż można sobie ułatwić spryskując części olejem spożywcym w aerozolu.

Poznámka: Aby ste montáž zjednodušili, môžete k lubrikácii použiť nepriľnavý olej na varenie.



- Dvě zástrčky
- Dwie zaślepki
- Dve zástrčky



► ČÁST 1 (POKRAČOVÁNÍ) / SEKCJA 1 (CIĄG DALSZY) / 1. ČÁŠŤ (POKRAČOVANIE)

POŽADOVANÉ NÁRADÍ A VYBAVENÍ / WYMAGANE NARZĘDZIA I OSPRZĘT / POŽADOVANÉ NÁRADIE A SPOJOVACIE PROSTRIEDKY



1.3

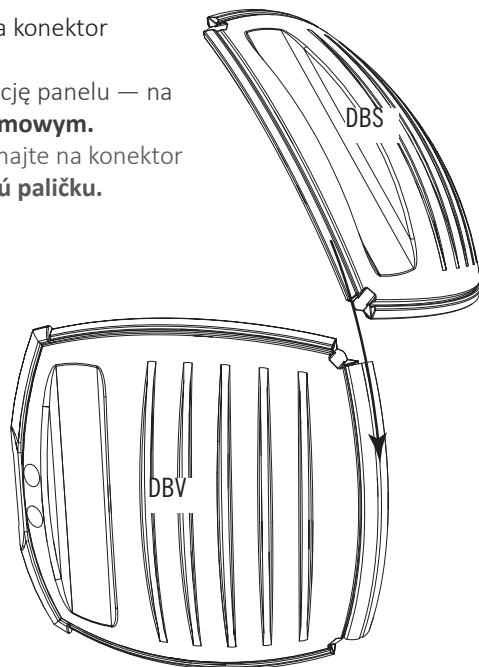


DBS

• Posuňte horní hranu **spodního panelu (DBS)**—pamatujte si směr panelu—na konektor panelu. **Panel možná bude potřeba do pozice dočknout gumovou paličí.**

• Nasunąć krawędź górną **panelu dolnego (DBS)** — zwrócić uwagę na orientację panelu — na łącznik paneli. **Może być konieczne delikatne pobijanie panelu młotkiem gumowym.**

• Posuňte hornú hranu **predného panela (DBS)**—orientáciu paneli si zaznamenajte na konektor paneli. **K jemnému priklepnutiu konektora na miesto môžete použiť gumovú paličku.**



1.4

• Posuňte **konektor panelů (DCX)** na boční část **zadního panelu (DBV)**—pamatujte si směr panelů. **Konektor možná bude potřeba do pozice dočknout gumovou paličí.**

• Nasunąć **łącznik paneli (DCX)** na krawędź boczną **panelu tylnego (DBV)** — zwrócić uwagę na orientację panelu. **Może być konieczne delikatne pobijanie łącznika młotkiem gumowym.**

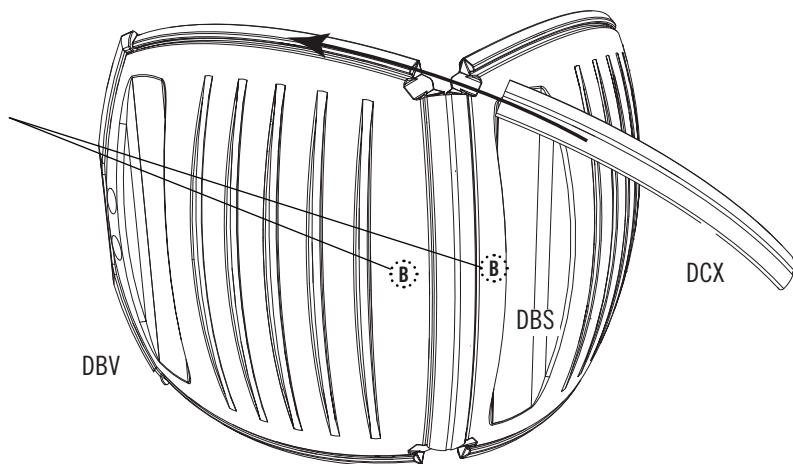
• Posuňte **konektor panela (DCX)** na stranu **zadného panela (DBV)**—Zaznamenajte si orientáciu panelu. **K jemnému priklepnutiu konektora na miesto môžete použiť gumovú paličku.**



Poznámka: „B“ v okolí rohu vnitřní plochy těchto dvou panelů naznačuje, že tyto dva rohy patří vedle sebe.

Uwaga: Punkt „B“ w pobliżu krawędzi powierzchni wewnętrznej tych dwóch paneli wskazuje, że obydwie krawędzie mają znaleźć się obok siebie.

Poznámka: „B“ vedľa okraja vnútorného povrchu týchto dvoch panelov označuje, že tieto dva okraje sú vedľa seba.



► ČÁST 1 (POKRAČOVÁNÍ) / SEKCJA 1 (CIĄG DALSZY) / 1. ČÁŠŤ (POKRAČOVANIE)

POŽADOVANÉ NÁRADÍ A VYBAVENÍ / WYMAGANE NARZĘDZIA I OSPRZĘT / POŽADOVANÉ NÁRADIE A SPOJOVACIE PROSTRIEDKY



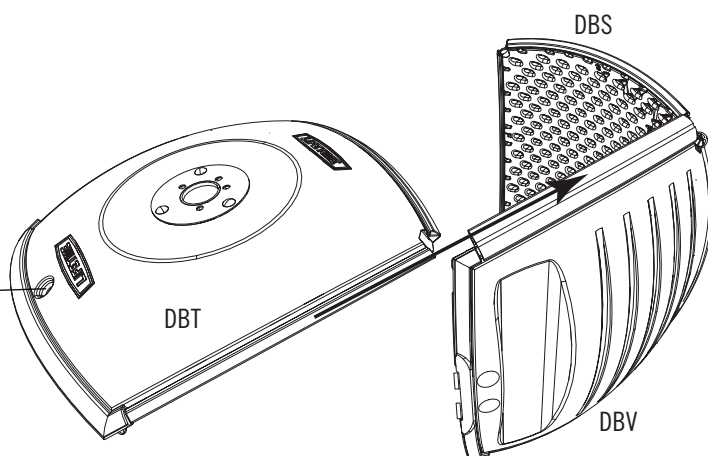
1.5



DBT

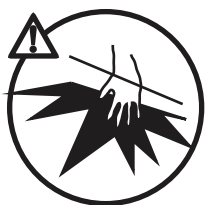
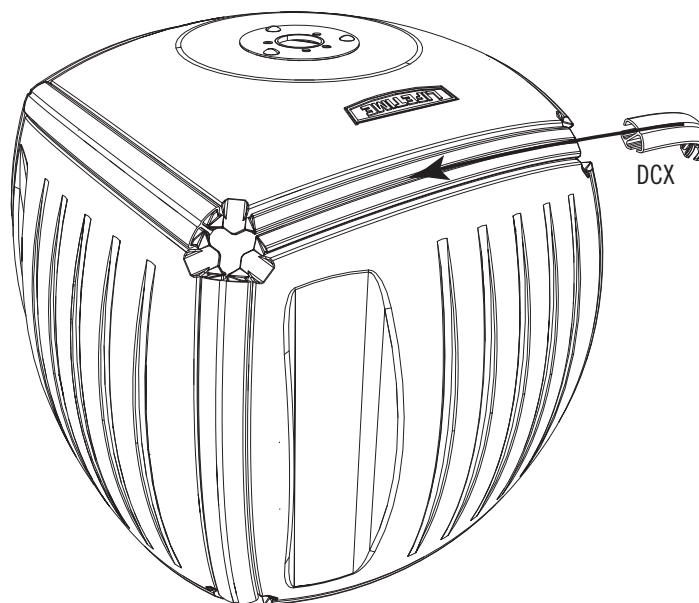
- Posuňte boční hranu **bočního panelu (DBT)** na konektor panelu- pamatujte si směr panelů. **Panel možná bude potřeba do pozice dořuknout gumovou paličí.**
- Nasuň krawędź boczną **panelu bocznego (DBT)** na łącznik paneli—zwróć uwagę na orientację paneli. **Może być konieczne delikatne pobijanie panelu młotkiem gumowym.**
- Bočnú hranu **bočného panela (DBT)** posuňte na konektor paneli- zaznamenajte si orientáciu panelu. **K jemnému prikľepnutiu konektora na miesto môžete použiť gumovú paličku.**

- Jeden otvor
- Jeden otwór
- Jeden otvor



1.6

- Posuňte **konektor panelu (DCX)** na hrany spodního a bočního panelu. **Konektor možná bude potřeba do pozice dořuknout gumovou paličí.**
- Nasuň **łącznik paneli (DCX)** na krawędzie panelu dolnego i paneli bocznych. **Może być konieczne delikatne pobijanie łącznika młotkiem gumowym.**
- Posuňte **konektor panela (DCX)** na hrany spodního a bočných panelov. **K jemnému prikľepnutiu konektora na miesto môžete použiť gumovú paličku.**



► ČÁST 1 (POKRAČOVÁNÍ) / SEKCJA 1 (CIĄG DALSZY) / 1. ČÁŠŤ (POKRAČOVANIE)

POŽADOVANÉ NÁRADIE A VYBAVENÍ / WYMAGANE NARZĘDZIA I OSPRZĘT / POŽADOVANÉ NÁRADIE A SPOJOVACIE PROSTRIEDKY

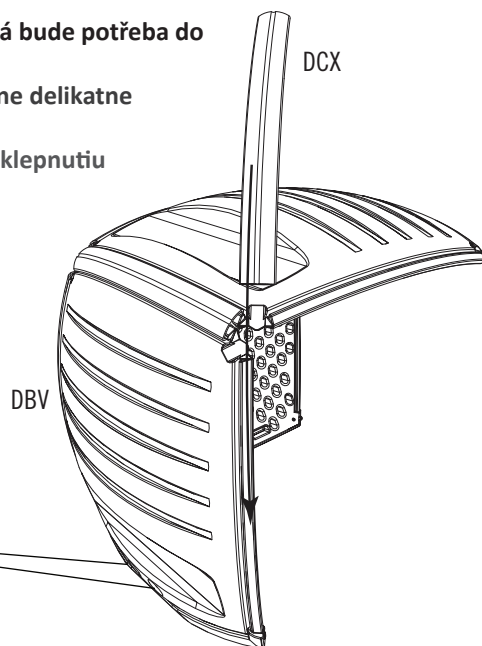


1.7

- Posuňte konektor panelu (DCX) na hranu zadního panelu. Konektor možná bude potřeba do pozice doťuknout gumovou paličkou.
- Nasuňte łącznik paneli (DCX) na krawędź panelu tylnego. Może być konieczne delikatne pobijanie łącznika młotkiem gumowym.
- Posuňte konektor panela (DCX) na hranu zadného panelu. K jemnému priklepnutiu konektora na miesto môžete použiť gumovú paličku.



- Dvě zástrčky
- Dwie zaślepki
- Dve zástrčky



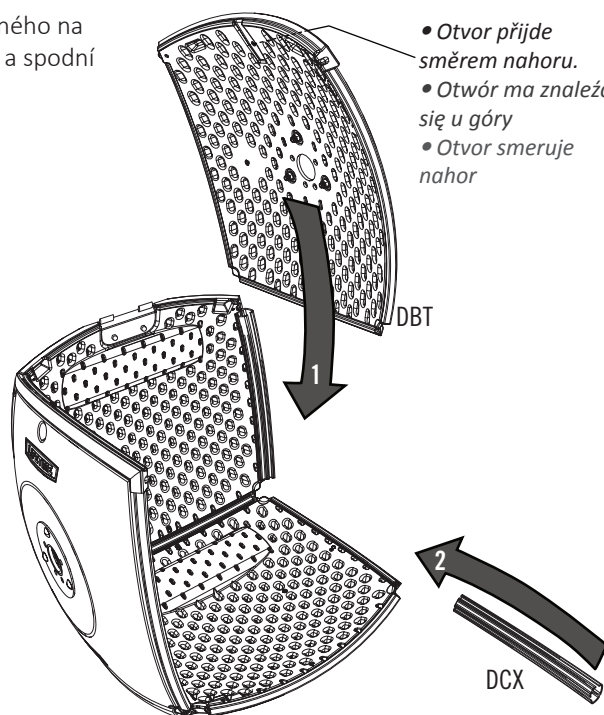
1.8



DBT

- Posuňte druhý boční panel (DBT) do konektoru panelu umístěného na zadním panelu. Poté posuňte konektor panelu (DCX) přes boční a spodní panely. Konektor možná bude potřeba do pozice doťuknout gumovou paličkou.
- Wsuń drugi panel boczny (DBT) w łącznik paneli znajdujący się na panelu tylnym. Następnie nasuń łącznik paneli (DCX) na panele boczne i dolny. Może być konieczne delikatne pobijanie łącznika młotkiem gumowym.
- Posuňte druhý bočný panel (DBT) na konektor panelu, ktorý sa nachádza na zadnom paneli. Potom posuňte konektor panela (DCX) nad bočné a spodné panely. K jemnému priklepnutiu konektora na miesto môžete použiť gumovú paličku.

- Otvor príjde smérom nahoru.
- Otwór ma znaleźć się u góry
- Otvor smeruje nahor



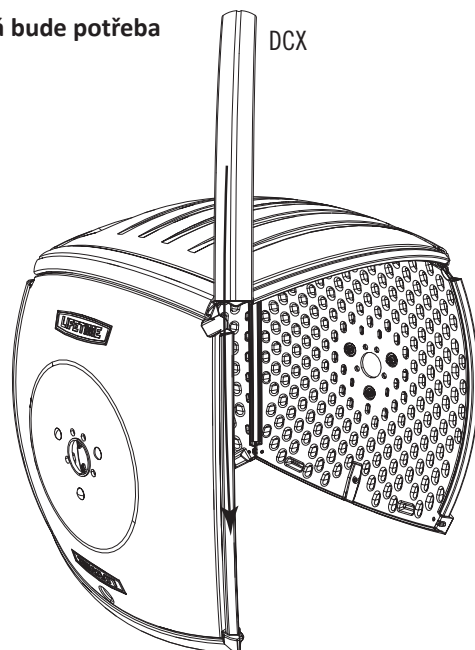
► ČÁST 1 (POKRAČOVÁNÍ) / SEKCJA 1 (CIĄG DALSZY) / 1. ČÁŠŤ (POKRAČOVANIE)

POŽADOVANÉ NÁRADÍ A VYBAVENÍ / WYMAGANE NARZĘDZIA I OSPRZĘT / POŽADOVANÉ NÁRADIE A SPOJOVACIE PROSTRIEDKY



1.9

- Posuňte **konektor panelu (DCX)** na hranu bočního panelu. **Konektor možná bude potřeba do pozice dořuknout gumovou paličkou.**
- Nasuň **řádek panelu (DCX)** na krawędź panelu bocznego. **Może być konieczne delikatne pobijanie řádka młotkiem gumowym.**
- Posuňte **konektor panelu (DCX)** na hranu bočního panelu. **K jemnému přiklepnutiu konektora na miesto můžete použít gumovou paličku.**

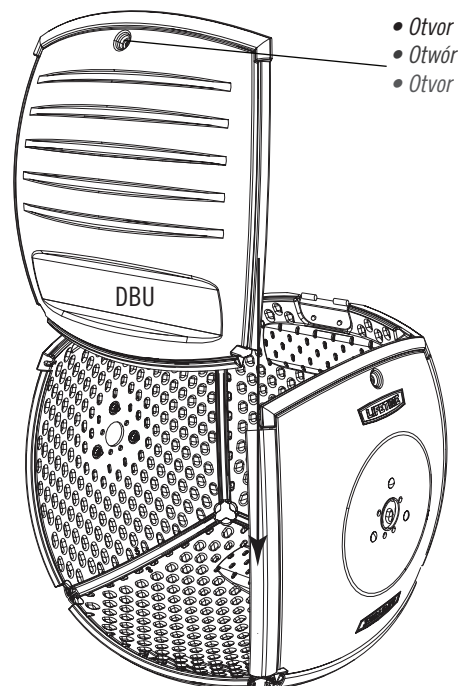


1.10



DBU

- Posuňte **přední panel (DBU)** do konektoru panelů umístěného na bočním panelu - pamatujte si směr panelu. **Konektor možná bude potřeba do pozice dořuknout gumovou paličkou.**
- Wsuń **panel przedni (DBU)** do řádka paneli znajdującego się na panelu bocznym—zwróć uwagę na orientację panelu. **Może być konieczne delikatne pobijanie řádka młotkiem gumowym.**
- Posuňte **predný panel (DBU)** do konektora panelu, ktorý sa nachádza na bočnom paneli - zaznamenajte si orientáciu panelu. **K jemnému přiklepnutiu konektora na miesto můžete použít gumovou paličku.**

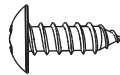


► ČÁST 1 (POKRAČOVÁNÍ) / SEKCJA 1 (CIĄG DALSZY) / 1. ČASŤ (POKRAČOVANIE)

POŽADOVANÉ NÁRADÍ A VYBAVENÍ / WYMAGANE NARZĘDZIA I OSPRZĘT / POŽADOVANÉ NÁRADIE A SPOJOVACIE PROSTRIEDKY



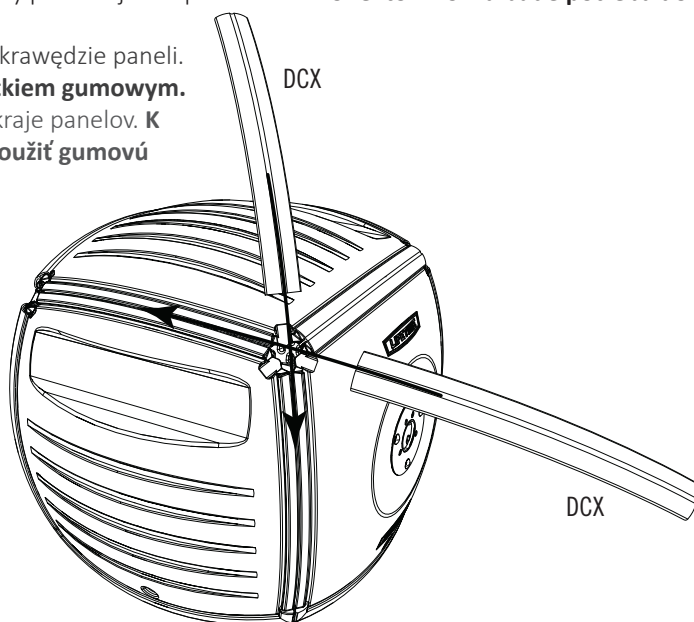
DEG (x8)



BBO (x16)

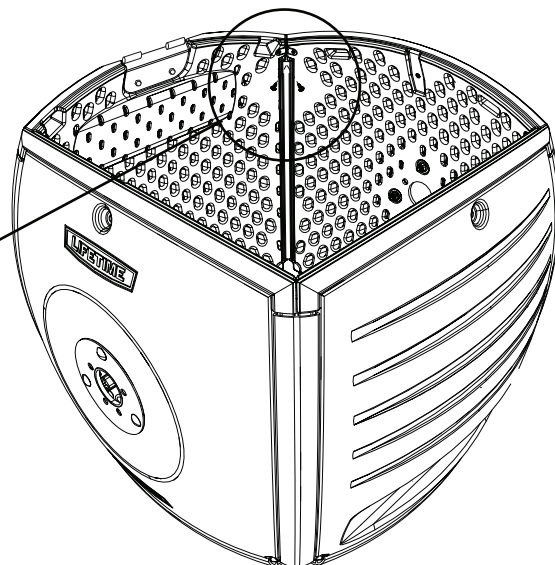
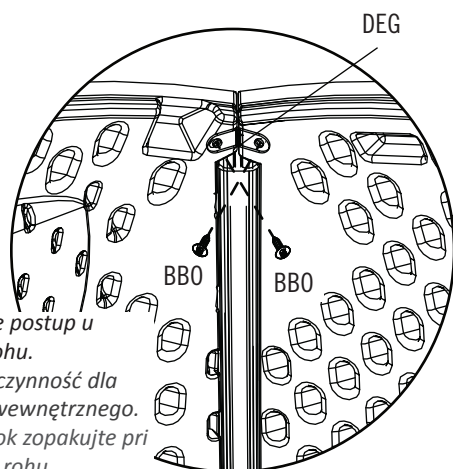
1.11

- Posuňte poslední dva **konektory panelů (DCX)** na hrany panelů- jeden po druhém. **Konektor možná bude potřeba do pozice doťuknout gumovou paličkou.**
- Nasuňte po koleji dva ostatní **čluníky paneli (DCX)** na krawędzie paneli. **Može být koniečne delikatne pobijanie čluníka młotkiem gumowym.**
- Posledné dva **konektory panela (DCX)** presuňte na okraje panelov. **K jemnému priklepnutiu konektora na miesto môžete použiť gumovú paličku.**



1.12

- Připevněte **rohovou podpěru (DEG)** na vnitřní roh koše tak, jak je zobrazeno.
- Załóż **wspornik narożny (DEG)** na narożnik wewnętrzny kosza zgodnie z ilustracją.
- Pripojte **rohový záves (DEG)** do vnitřního rohu nádoby, tak ako je znázornené.



*Poznámka: Opakujte postup u každého vnitřního rohu.
Uwaga: Powtórz tę czynność dla każdego narożnika wewnętrznego.
Poznámka: Tento krok zopakujte pri každom vnitřního rohu.*

► ČÁST 1 (POKRAČOVÁNÍ) / SEKCJA 1 (CIĄG DALSZY) / 1. ČÁŠŤ (POKRAČOVANIE)

POŽADOVANÉ NÁŘADÍ A VYBAVENÍ / WYMAGANE NARZĘDZIA I OSPRZĘT / POŽADOVANÉ NÁRADIE A SPOJOVACIE PROSTRIEDKY



1.13

- Vložte konce dvou spodních svorek **rohových víček (DDW)** dolů, za dva spodní rohové panely.
- Umieść wypustki dwóch zacisków dolnych **zaśleпки narożnej (DDW)** w dół, za dwoma dolnymi narożnikami paneli.
- Čepielky dvoch spodných spôn **rohového viečka (DDW)** zasuňte pod dva spodné rohy panelu.



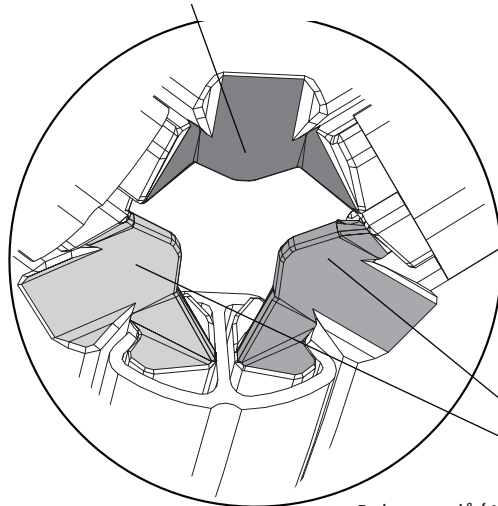
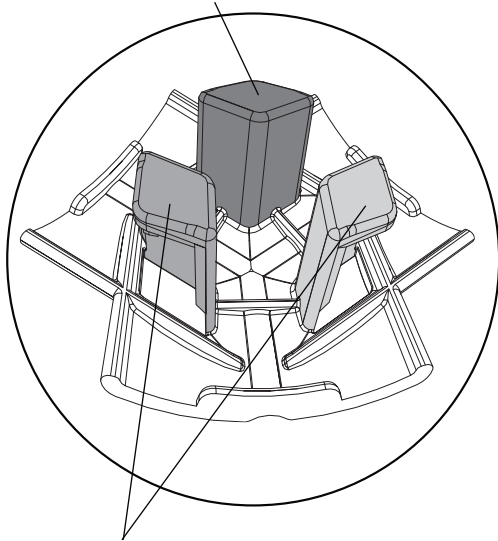
Poznámka: Pro zviditelnění jsou svorky zobrazeny stínovaně; jakákoliv svorka může být horní svorka.

Uwaga: Zaciski zacięniowano wyłącznie w celu ilustracyjnym, dowolny zacisk może pełnić funkcję zacisku górnego.

Poznámka: Spony sú načrtnuté iba pre ilustračné účely; každá sponka môže byť horná spona.

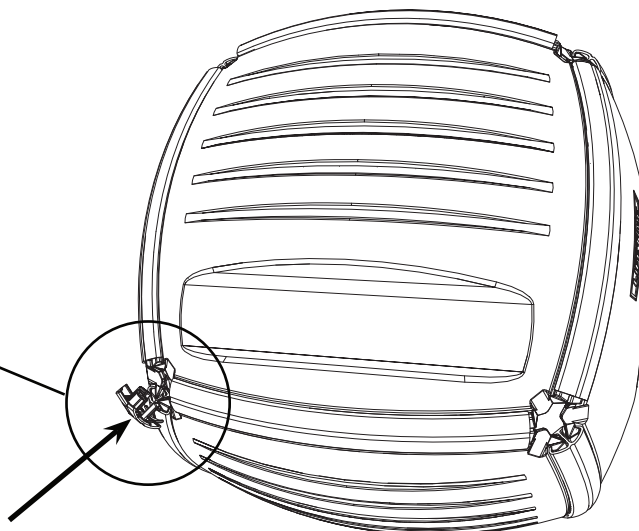
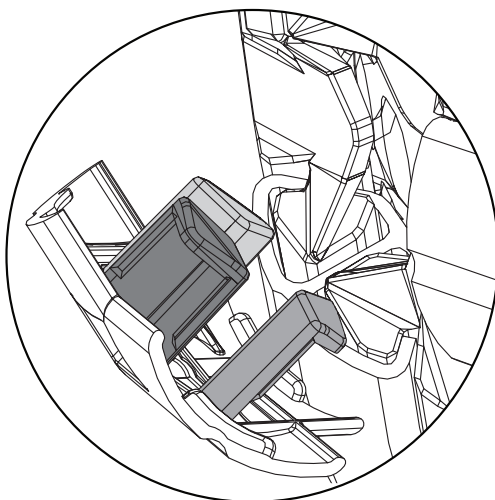
Horní svorka / Zacisk górný / Horná spona

Pro horní svorku / Dla zacisku górnego / Pre hornú sponu



Rohy panelů / Narożniki paneli / Rohy panela

Spodní svorka / Zaciski dolne / Spodná spona



► ČÁST 1 (POKRAČOVÁNÍ) / SEKCIJA 1 (CIĄG DALSZY) / 1. ČASŤ (POKRAČOVANIE)

POŽADOVANÉ NÁŘADÍ A VYBAVENÍ / WYMAGANE NARZĘDZIA I OSPRZĘT / POŽADOVANÉ NÁRADIE A SPOJOVACIE PROSTRIEDKY



1.14

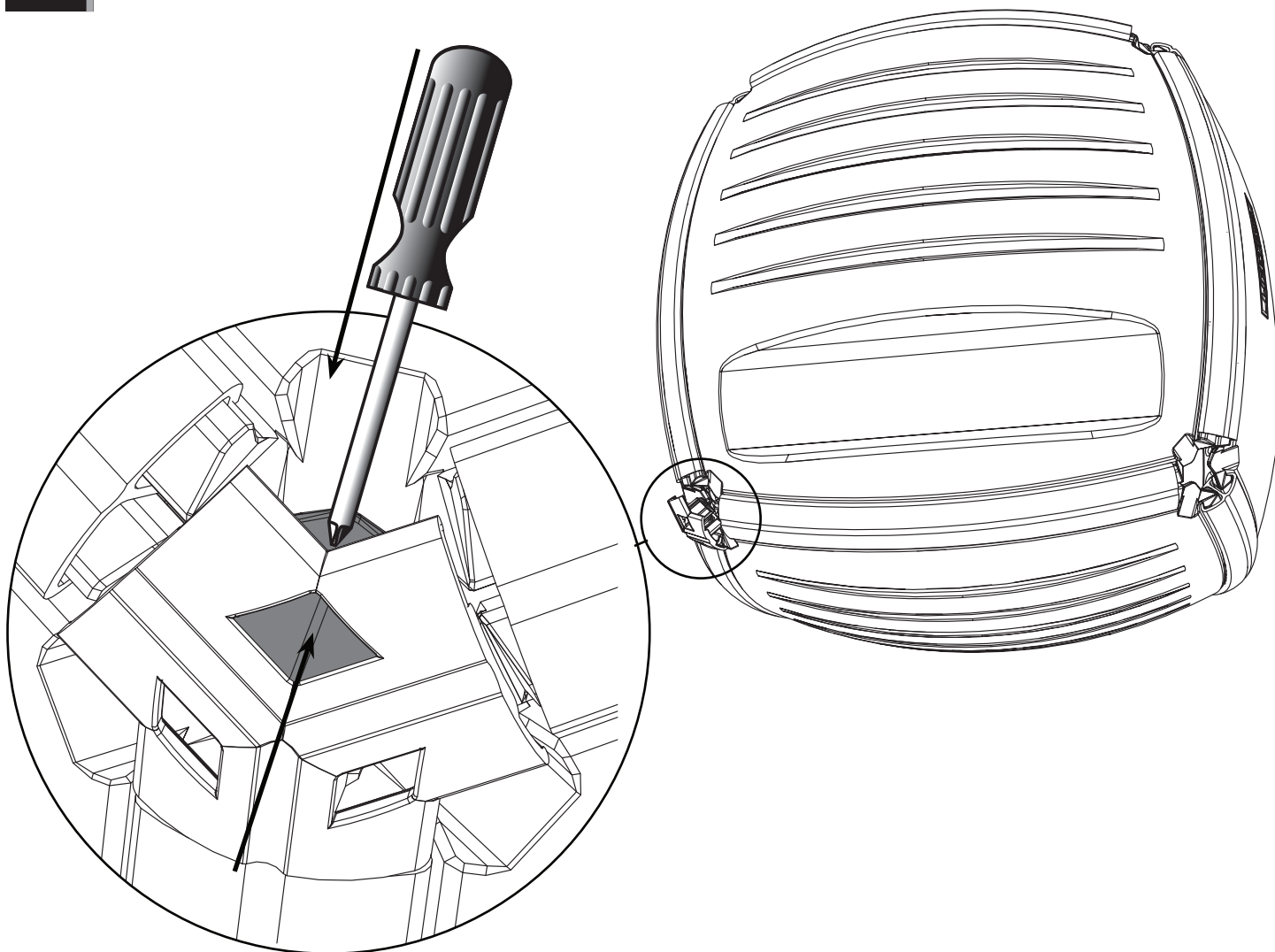
- Po vložení dvou spodních svorek za rohy panelů, jemně šroubovákem zatlačte na horní svorku, čímž jí pomůžete vklouznout za horní roh panelu.
- Po umístění dvou dolních zacisků za narožníky paneli delikatně docišnij zacisk górný wkrętakiem, pomagając mu wsunąć się za górný narožnik panelu.
- Po zasunutí dvoch spodných spôn za rohy panelov jemne pritlačte hornú sponu skrutkovačom a pretiahnite ju za horný roh panelu.



Poznámka: Postup opakujte u všech rohů. Opakujte kroky 1.3-1.14 na druhém bubnu.

Uwaga: Powtórz te czynności dla wszystkich narożników. Powtórz czynności 1.3 - 1.14 dla drugiego bębna.

Poznámka: Tieto kroky zopakujte pri všetkých rohov. U druhého bubna zopakujte kroky 1.3 - 1.14.



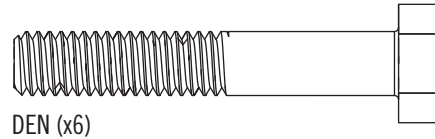
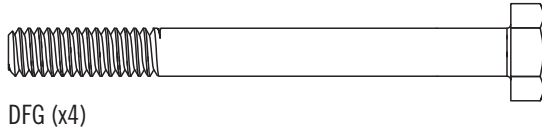
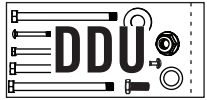
2

SESTVENÍ RÁMU / MONTÁŽ RAMY / MONTÁŽ RÁMU



POTŘEBNÉ SPOJOVACÍ MATERIÁL / WYMAGANE ELEMENTY ZŁĄCZNE / POŻADOVANÉ SPOJOVACIE PROSTRIEDKY

Blistr / Blistra / Blistrového balenia



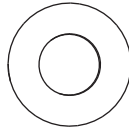
2



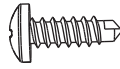
ADJ (x10)



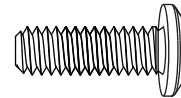
AAN (x6)



BHO (x12)



BHJ (x1)



BFY (x6)



POŽADOVANÉ DÍLY / WYMAGANE CZĘŚCI / POŻADOVANÉ DIELY

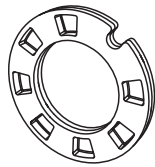
Malé části / Małych elementów / Malých dielov



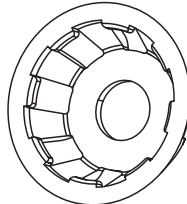
DDJ (x4)



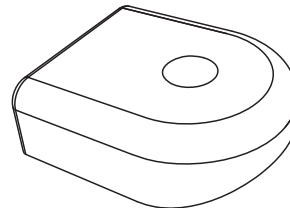
DDI (x2)



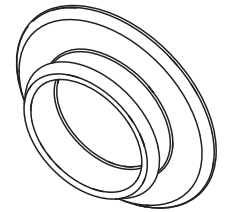
DDC (x4)



DDG (x6)



DDE (x4)



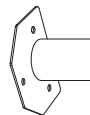
DDS (x6)



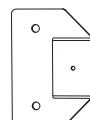
DEI (x1)



DUQ (x1)



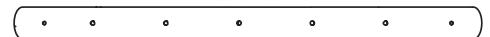
DEL (x1)



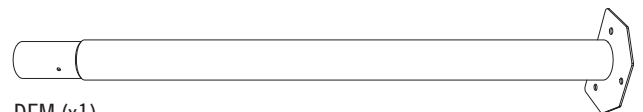
DEJ (x2)



DEK (x1)



DCV (x2)



DEM (x1)



NÁŘADÍ, KTERÉ BUDETE POTŘEBOVAT / WYMAGANE NARZĘDZIA / POTREBNÉ NÁRADIE



7/16" (11 mm) (x2)



1/2" (13 mm) (x2)



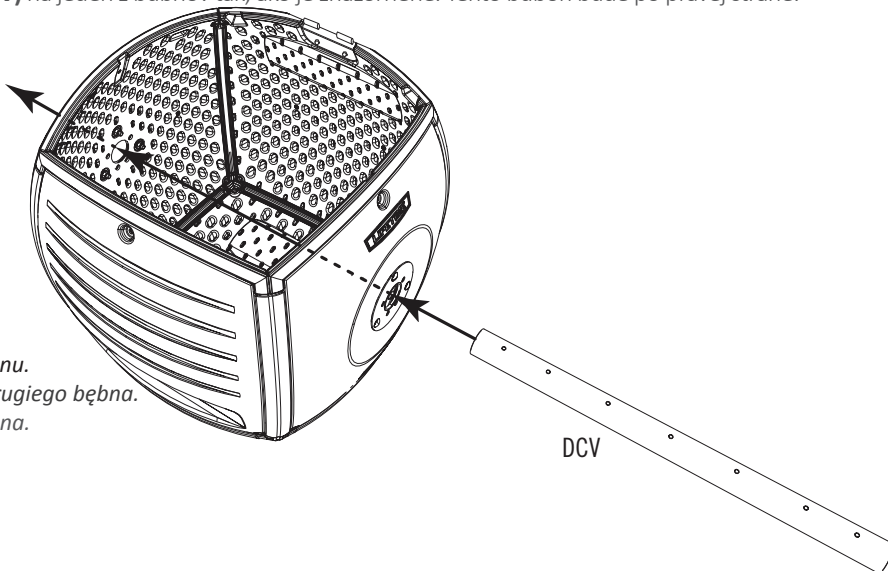
► ČÁST 1 (POKRAČOVÁNÍ) / SEKCJA 1 (CIĄG DALSZY) / 1. ČÁŠŤ (POKRAČOVANIE)

POŽADOVANÉ NÁRADÍ A VYBAVENÍ / WYMAGANE NARZĘDZIA I OSPRZĘT / POŽADOVANÉ NÁRADIE A SPOJOVACIE PROSTRIEDKY



2.1

- Posuňte **vzduchovou trubici (DCV)** do jednoho z bubnů tak, jak je zobrazeno. Tento buben bude na pravé straně.
- Vsuň **rukę napowietrzającą (DCV)** do jednoho z bębnów, zgodnie z rysunkiem. Bęben ten będzie się znajdował z prawej strony.
- Nasuňte **prevzdušňovaciú trubicu (DCV)** na jeden z bubnov tak, ako je znázornené. Tento bubon bude po pravej strane.

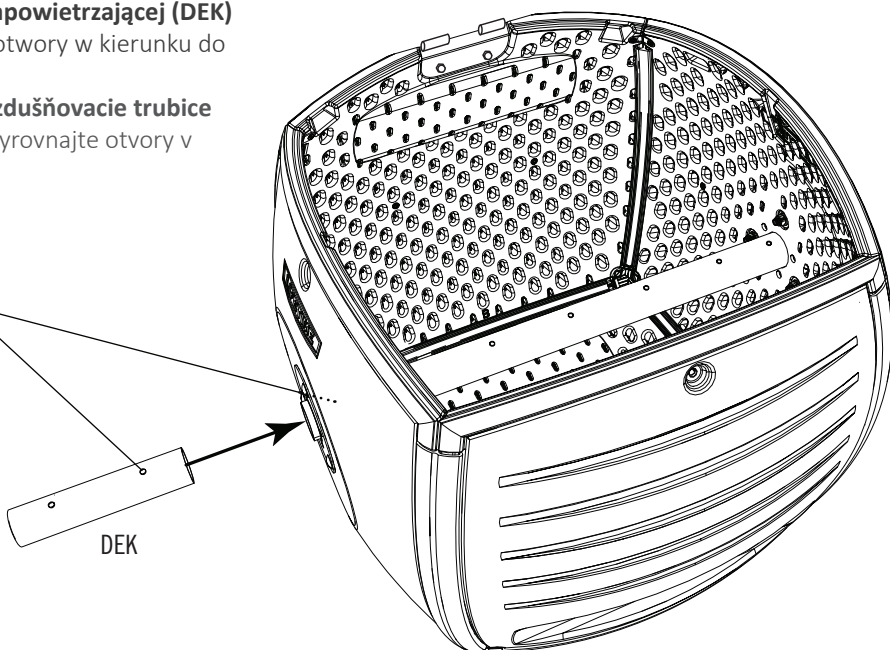


*Poznámka: Opakujte krok 2.1 na druhém bubnu.
Uwaga: Powtórz czynność z punktu 2.1 dla drugiego bębna.
Poznámka: Krok 2.1 zopakujcie u drugého bubna.*

2.2

- Posuňte **kryt konektoru vzduchové trubice (DEK)** do vzduchové trubice a nastavte otvory nahoru a dolů.
- Vsuň **tuleję połączeniową rurki napowietrzającej (DEK)** w rurkę napowietrzającą i wyrównaj otwory w kierunku do góry i w dół.
- Nasuňte **pripojovacie puzdro prevzdušňovacie trubice (DEK)** na prevzdušňovaciú trubicu a vyrovnajte otvory v hornej a spodnej časti.

- Otvory
- Otvory
- Otvory

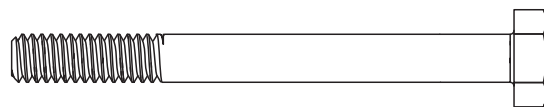


► ČÁST 1 (POKRAČOVÁNÍ) / SEKCJA 1 (CIĄG DALSZY) / 1. ČÁŠT (POKRAČOVANIE)

POŽADOVANÉ NÁŘADÍ A VYBAVENÍ / WYMAGANE NARZĘDZIA I OSPRZĘT / POŽADOVANÉ NÁRADIE A SPOJOVACIE PROSTRIEDKY



7/16"
(11 mm) (x2)



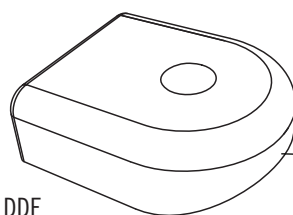
DFG (x1)



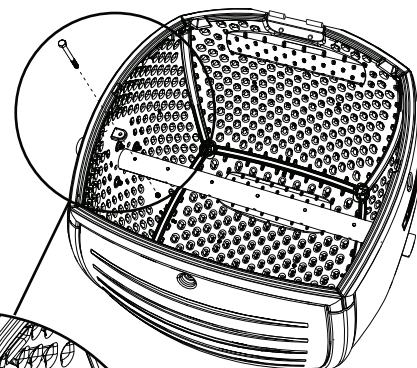
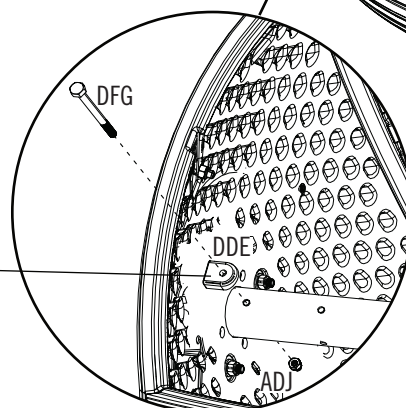
ADJ (x1)

2.3

- Vložte **šestihřanný šroub (DFG)** skrz otvory na **posuvniku vnitřního bubnu (DDE)**, krytu a vzduchové trubici. Šroub zajistěte **maticí (ADJ)**.
- Przełoż **śrubę z łbem sześciokątnym (DFG)** przez otwory w **wewnętrznej płaszczyźnie ślizgowej bębna (DDE)**, tulei i rurce napowietrzającej. Zabezpiecz śrubę nakrętką **kołpakową (ADJ)**.
- **Imbusový skrutku (DFG)** zasuňte do otvorov v **internom bubne (DDE)**, puzdre a prevzdušňovacej trubici. Skrutka zabezpečte viečkovou **maticou (ADJ)**.

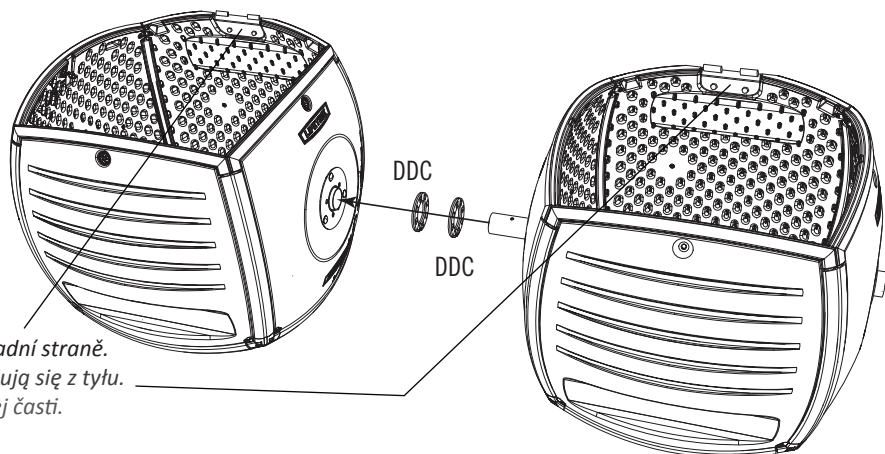


DDE



2.4

- Posuňte dvě **podložky bubnu (DDC)** přes spojovací kryt. Poté posuňte druhý buben na spojovací kryt. Druhý buben bude levý buben.
- Nasuń dwie **przekładki bębnow (DDC)** na tuleję połączeniową. Następnie nasuń drugi bęben na tuleję połączeniową. Ten drugi bęben będzie bębniem lewym.
- Nasuňte **rozpery bubna (DDC)** na pripojovacie puzdro. Potom druhý bubon nasuňte na pripojovacie puzdro. Tento druhý bubon bude ľavý bubon.



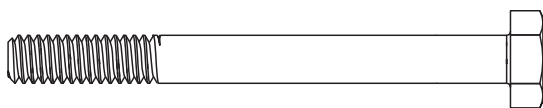
*Poznámka: Ujistěte se, že oba panty jsou na zadní straně.
Uwaga: Sprawdzić, czy obydwie zawiasy znajdują się z tyłu.
Poznámka: Uistite, sa či sú oba závesy v zadnej časti.*

► ČÁST 1 (POKRAČOVÁNÍ) / SEKCJA 1 (CIĄG DALSZY) / 1. ČÁŠŤ (POKRAČOVANIE)

POŽADOVANÉ NÁRADÍ A VYBAVENÍ / WYMAGANE NARZĘDZIA I OSPRZĘT / POŽADOVANÉ NÁRADIE A SPOJOVACIE PROSTRIEDKY



7/16"
(11 mm) (x2)



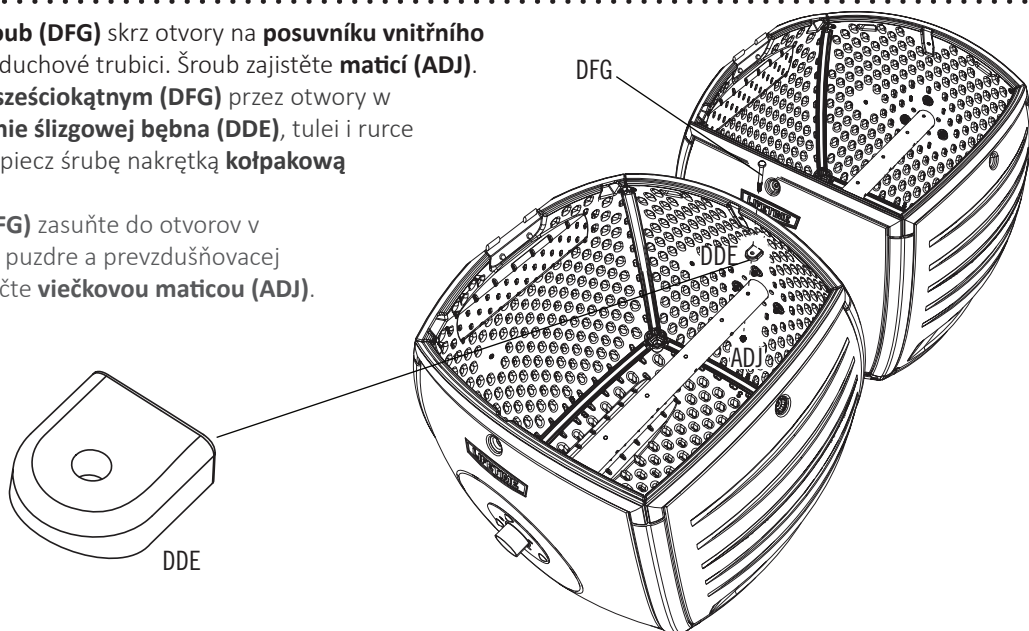
DFG (x1)



ADJ (x1)

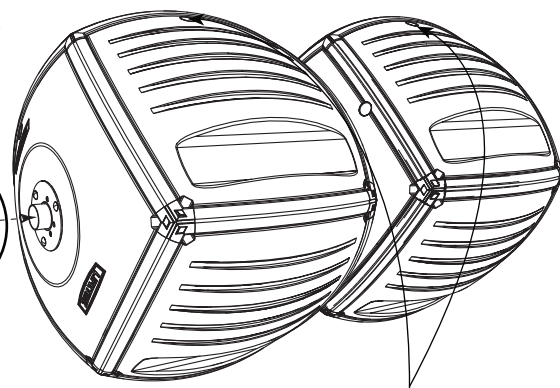
2.5

- Vložte **šestihranný šroub (DFG)** skrz otvory na **posuvníku vnitřního bubnu (DDE)**, krytu a vzduchové trubici. Šroub zajistěte **maticí (ADJ)**.
- Przelož **šrubę z třem sześciokątym (DFG)** przez otwory w **wewnętrznej płaszczyźnie ślizgowej bębna (DDE)**, tulei i rurce napowietrzającej. Zabezpiecz śrubę nakrętką **kołpakową (ADJ)**.
- **Imbusová skrutku (DFG)** zasuňte do otvorov v **internom bubne (DDE)**, puzdre a prevzdušňovacej trubici. Skrutku zabezpečte **viečkovou maticou (ADJ)**.



2.6

- Posuňte **podložku bubnu (DDC)** na vzduchovou trubici a **sadu levé zadní nohy (DEI)** do vzduchové trubice tak, jak je zobrazeno.
- Nasuň **przekładkę bębnow (DDC)** na rurkę napowietrzającą i **zespół nogi tylnej lewej (DEI)** na rurkę napowietrzającą, zgodnie z ilustracją.
- Nasuňte **rozpery bubna (DDC)** na prevzdušňovací trubicu a **ľavú zadnú nohu (DEI)** na prevzdušňovací trubicu tak, ako je znázornené.



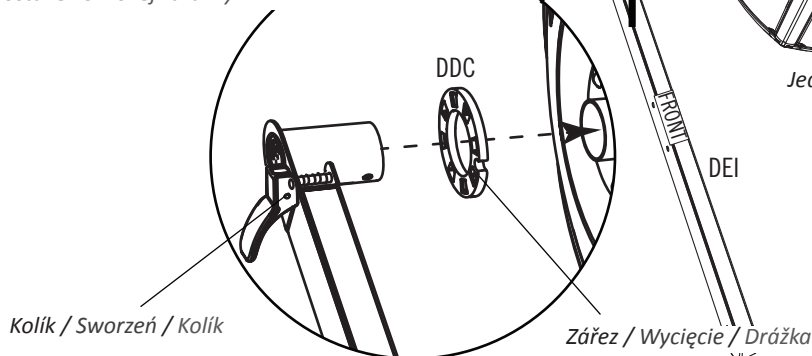
Jedna zástrčka / Jedna zaślepka / Jedna zástrčka



Poznámka: Ujistěte se, že zářez v podložce bubnu je srovnán se závlačkou v sestavě pojistného kolíku.

Uwaga: Sprawdź, czy wycięcie na przekładce bębnow jest wyrównane ze sworzniem zespołu blokady.

Poznámka: Uistite sa, či drážka v rozpere bubna zodpovedá kolíku v zostave kolíkovej zárazky.

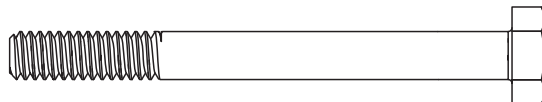


► ČÁST 1 (POKRAČOVÁNÍ) / SEKCJA 1 (CIĄG DALSZY) / 1. ČASŤ (POKRAČOVANIE)

POŽADOVANÉ NÁRADIE A VYBAVENÍ / WYMAGANE NARZĘDZIA I OSPRZĘT / POŽADOVANÉ NÁRADIE A SPOJOVACIE PROSTRIEDKY



7/16"
(11 mm) (x2)



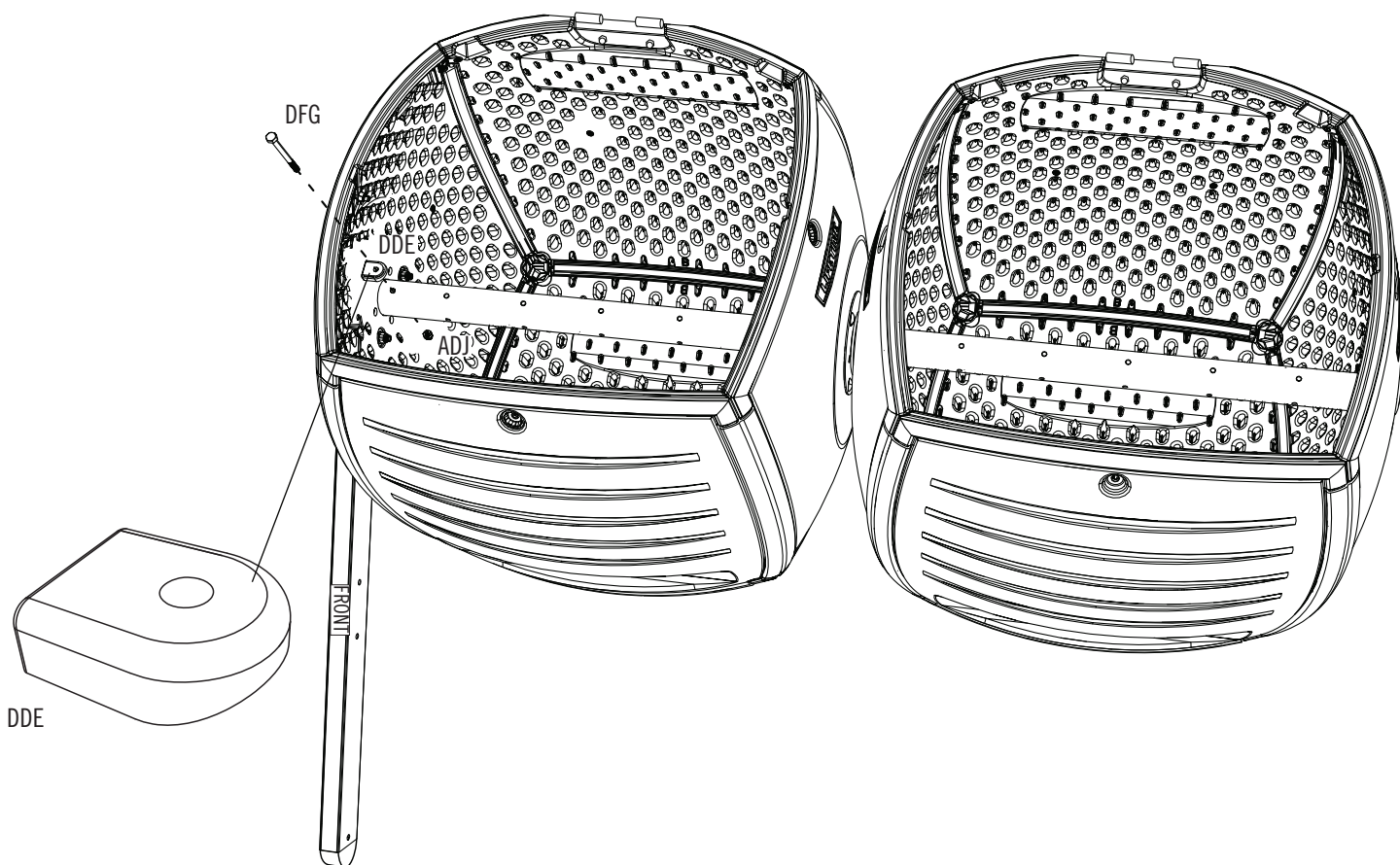
DFG (x2)



ADJ (x2)

2.7

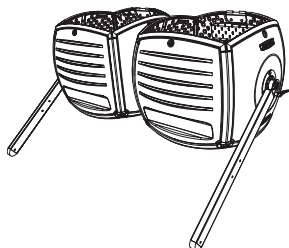
- Zajistíte zadní nohu k levé straně bubnů pomocí přiloženého vybavení.
- Przymocować nogę tylną do lewej strony bębnów za pomocą znajdujących się w zestawie elementów montażowych.
- Zadnú nohu zaistíte k ľavej strane bubna pomocou dodaného náradia.



Poznámka: Postup opakujte u pravé zadní nohy (DUQ) na pravé straně bubnů.

Uwaga: Powtórzyć tę czynność dla nogi tylnej prawej (DUQ) z prawej strony bębnów.

Poznámka: Tento krok zopakujte pri pravej zadnej nohy (DUQ) po pravej strane bubna.

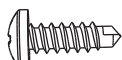


► ČÁST 1 (POKRAČOVÁNÍ) / SEKCJA 1 (CIĄG DALSZY) / 1. ČÁŠŤ (POKRAČOVANIE)

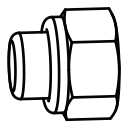
POŽADOVANÉ NÁRADÍ A VYBAVENÍ / WYMAGANE NARZĘDZIA I OSPRZĘT / POŽADOVANÉ NÁRADIE A SPOJOVACIE PROSTRIEDKY



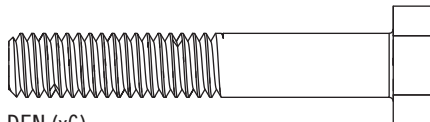
1/2"
(13 mm) (x2)



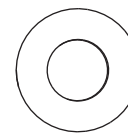
BHJ (x1)



AAN (x6)



DEN (x6)



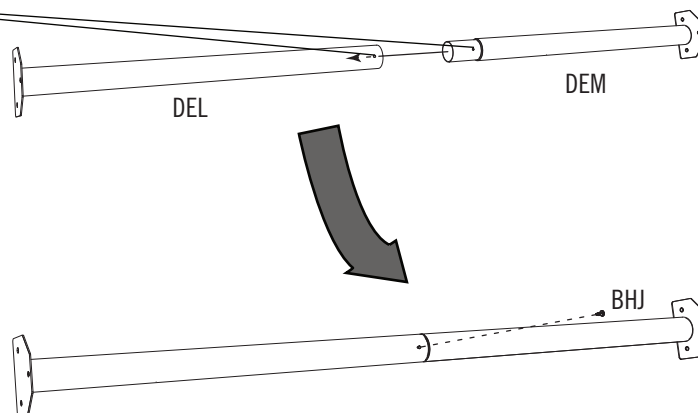
BHO (x12)

2.8



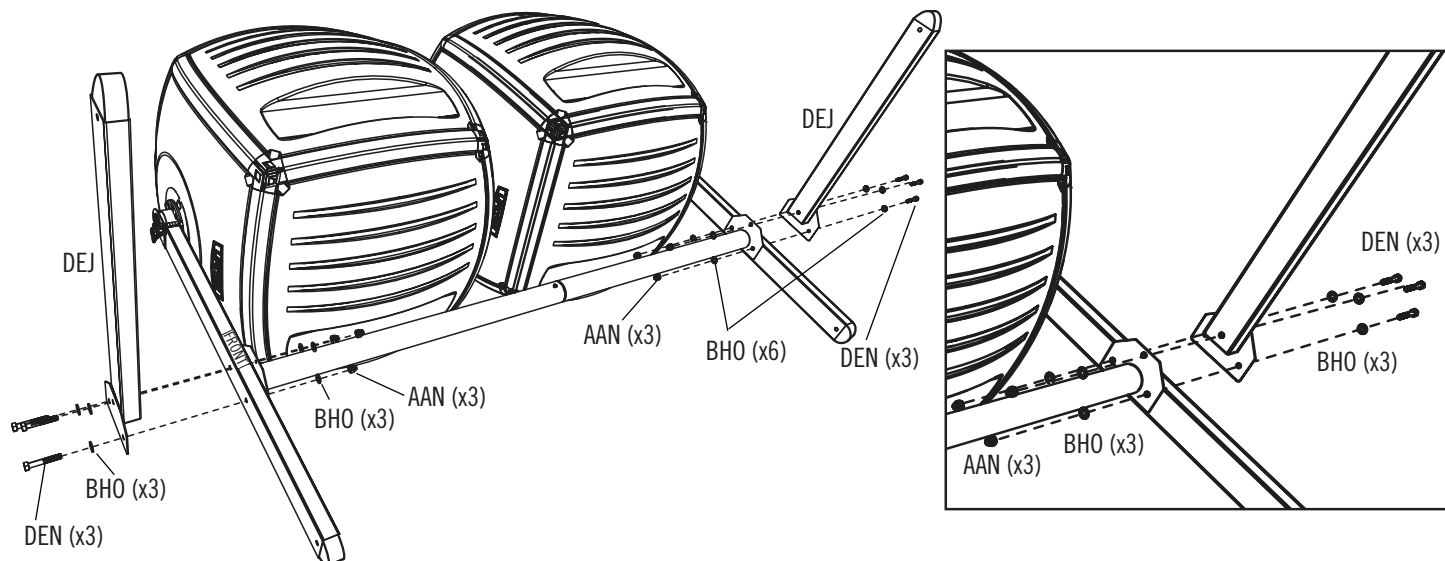
- Nastavte dvě **křížové tyče (DEL a DEM)** tak, jak je zobrazeno. Do křížových tyčí našroubujte pomocí elektrické vrtačky **samořezné šrouby (BHJ)**.
- Uložyc obydwie **rurki poprzeczne (DEL i DEM)** zgodnie z ilustracją. Za pomocą wkrętarce elektrycznej wkręć **wkręt samonawiercający (BHJ)** w obydwie rurki poprzeczne.
- Dve **prepojovacie rúrky (DEL a DEM)** nasmerujte tak, ako je znázornené. K vloženie samoreznej **skrutky (BHJ)** do dvoch prepojovacích rúrok použite elektrický vrták.

- *Oba otvory zarovnejte*
- *Wyrównać te dwa otwory.*
- *Tieto dva otvory vyrovnajte.*



2.9

- Připojte dvě **přední nohy (DEJ)** k zadním nohám pomocí přiloženého vybavení.
- Przymocować obydwie **nogi przednie (DEJ)** do nóg tylnych za pomocą znajdujących się w zestawie elementów montażowych.
- Dve **predné nohy (DEJ)** pripevnite k zadným nohám pomocou priloženého náradia.



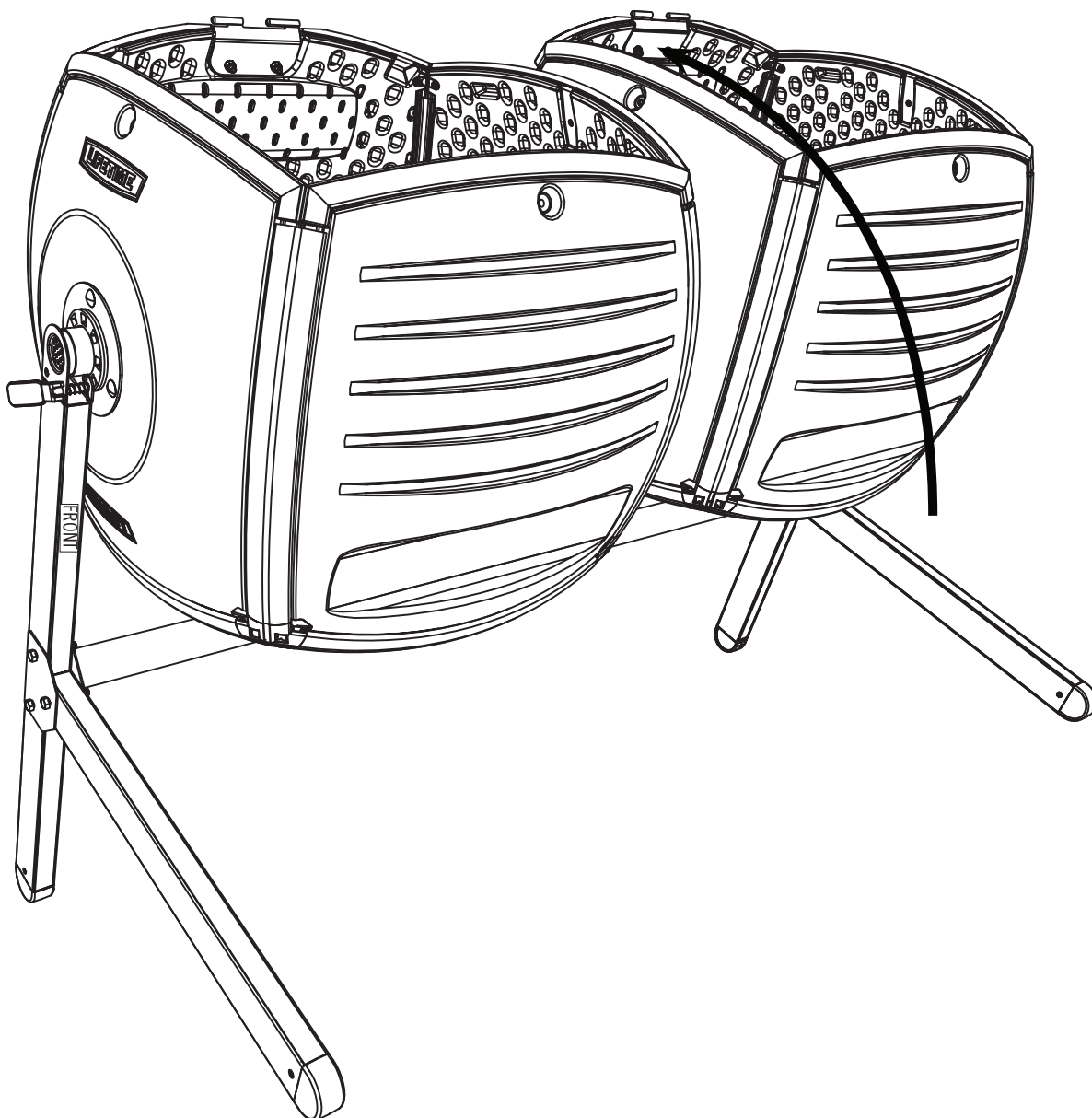
► ČÁST 1 (POKRAČOVÁNÍ) / SEKCJA 1 (CIĄG DALSZY) / 1. ČASŤ (POKRAČOVANIE)

POŽADOVANÉ NÁRADÍ A VYBAVENÍ / WYMAGANE NARZĘDZIA I OSPRZĘT / POŽADOVANÉ NÁRADIE A SPOJOVACIE PROSTRIEDKY



2.10

- Kompostér otočte vzhůru tak, jak je zobrazeno.
- Odwrócić kompostownik do pozycji stojącej, zgodnie z rysunkiem.
- Kompostér otočte smerom nahor, tak ako je znázornené.

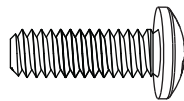


► ČÁST 1 (POKRAČOVÁNÍ) / SEKCA 1 (CIĄG DALSZY) / 1. ČÁŠŤ (POKRAČOVANIE)

POŽADOVANÉ NÁRADIE A VYBAVENÍ / WYMAGANE NARZĘDZIA I OSPRZĘT / POŽADOVANÉ NÁRADIE A SPOJOVACIE PROSTRIEDKY



7/16"
(11 mm)



BFY (x6)



ADJ (x6)

2.11

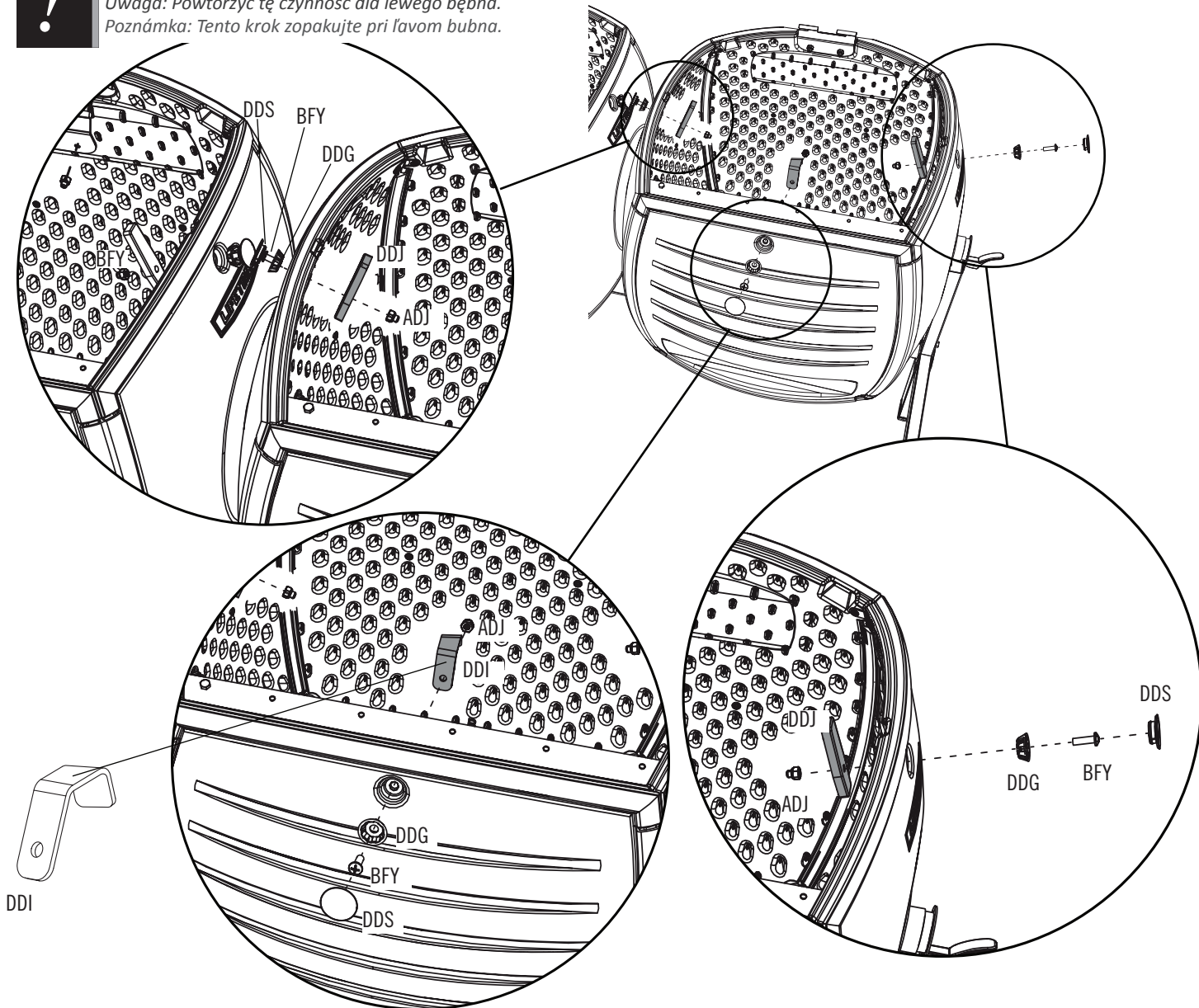
- K pravému bubnu připevníte následující vybavení.
- Założyć poniższe elementy mocujące do bębna prawego.
- Nasledujúce náradie pripevníte k pravému bubnu.



Poznámka: Opakujte postup u levého bubnu.

Uwaga: Powtórzyc tę czynność dla lewego bębna.

Poznámka: Tento krok zopakujte pri ľavom bubna.



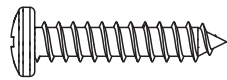
3

SESTAVENÍ VÍKA / MONTAŽ POKRYV / MONTÁŽ VÍKA

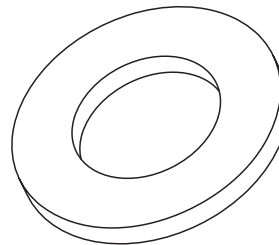


POTŘEBNÉ SPOJOVACÍ MATERIÁL / WYMAGANE ELEMENTY ZŁĄCZNE / POŻADOVANÉ SPOJOVACIE PROSTRIEDKY

Blistr / Blistra / Blistrového balenia



DDL (x4)



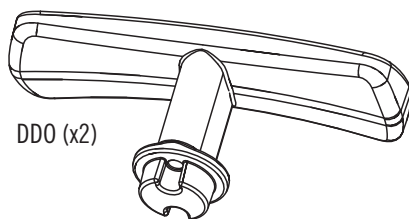
DDM (x2)

3

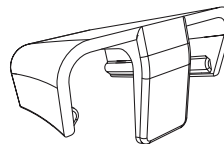


POŻADOVANÉ DÍLY / WYMAGANE CZĘŚCI / POŻADOVANÉ DIELY

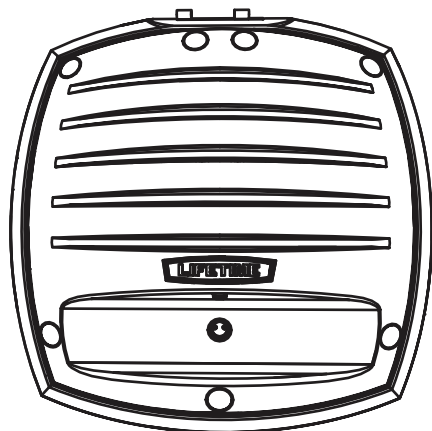
Malé části / Małych elementów / Malých dielov



DDO (x2)



DEY (x1)



DBR (x2)

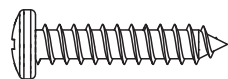


NÁŘADÍ, KTERÉ BUDETE POTŘEBOVAT / WYMAGANE NARZĘDZIA / POTREBNÉ NÁRADIE

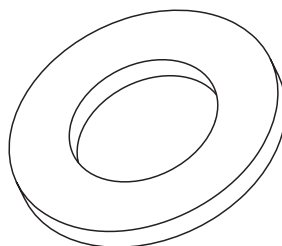


► ČÁST 1 (POKRAČOVÁNÍ) / SEKCIJA 1 (CIĄG DALSZY) / 1. ČÁŠŤ (POKRAČOVANIE)

POŽADOVANÉ NÁRADÍ A VYBAVENÍ / WYMAGANE NARZĘDZIA I OSPRZĘT / POŽADOVANÉ NÁRADIE A SPOJOVACIE PROSTRIEDKY



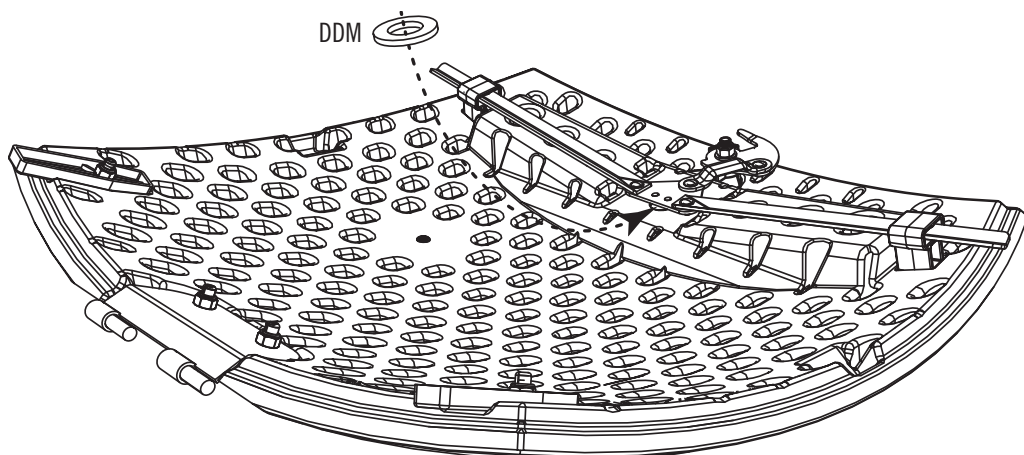
DDL (x4)



DDM (x2)

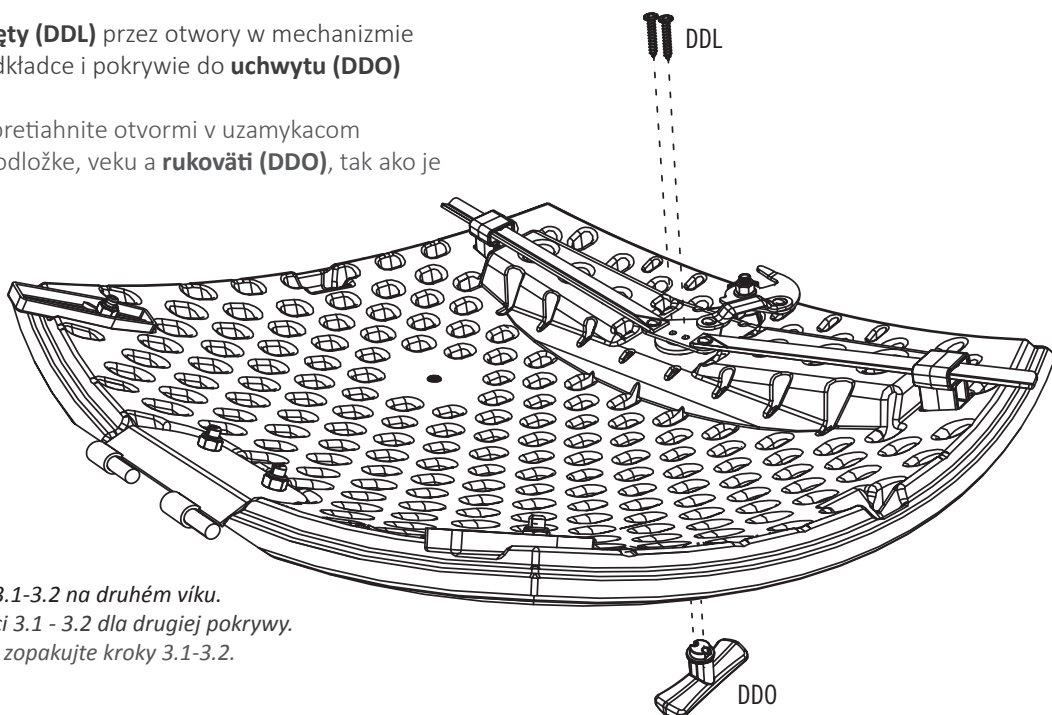
3.1

- Posuňte veľkou **podložku (DDM)** medzi kovový zamykací mechanizmus a plastové víko tak, jak je zobrazeno.
- Wsunąć dużą **podkładkę (DDM)** między metalowy mechanizm blokady a pokrywę z tworzywa sztucznego zgodnie z rysunkiem.
- Posuňte veľkú **podložku (DDM)** do priestoru medzi kovovým zamykaním ústrojenstvom a plastovým vekom, tak ako je znázornené.



3.2

- Vložte dva **šrouby (DDL)** skrz otvory v zamykacím mechanizmu, velké podložce, víku a do **rukojeti (DDO)** tak, jak je zobrazeno.
- Wkręć obydwa **wkręty (DDL)** przez otwory w mechanizmie blokującym, dużej podkładce i pokrywce do **uchwyty (DDO)** zgodnie z rysunkiem
- Dve **skrutky (DDL)** pretiahnite otvormi v uzamykacom ústrojenstve, veľkej podložke, veku a **rukoväti (DDO)**, tak ako je znázornené.



Poznámka: Opakujte kroky 3.1-3.2 na druhém víku.
Uwaga: Powtórzyć czynności 3.1 - 3.2 dla drugiej pokrywki.
Poznámka: Pri druhom veku zopakujte kroky 3.1-3.2.

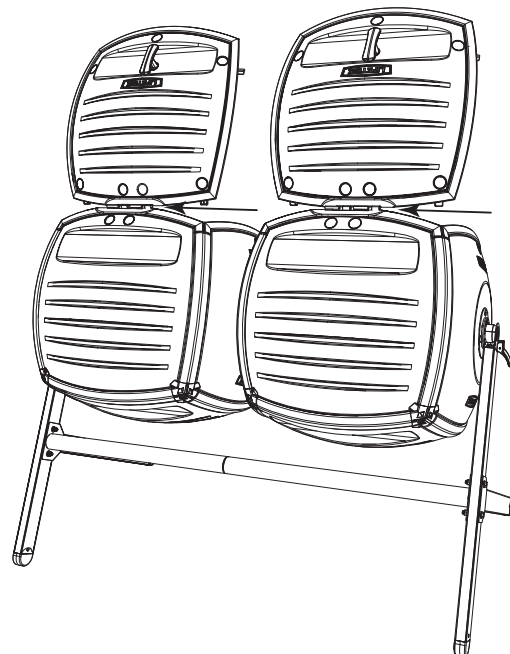
► ČÁST 1 (POKRAČOVÁNÍ) / SEKCJA 1 (CIĄG DALSZY) / 1. ČASŤ (POKRAČOVANIE)

POŽADOVANÉ NÁRADÍ A VYBAVENÍ / WYMAGANE NARZĘDZIA I OSPRZĘT / POŽADOVANÉ NÁRADIE A SPOJOVACIE PROSTRIEDKY



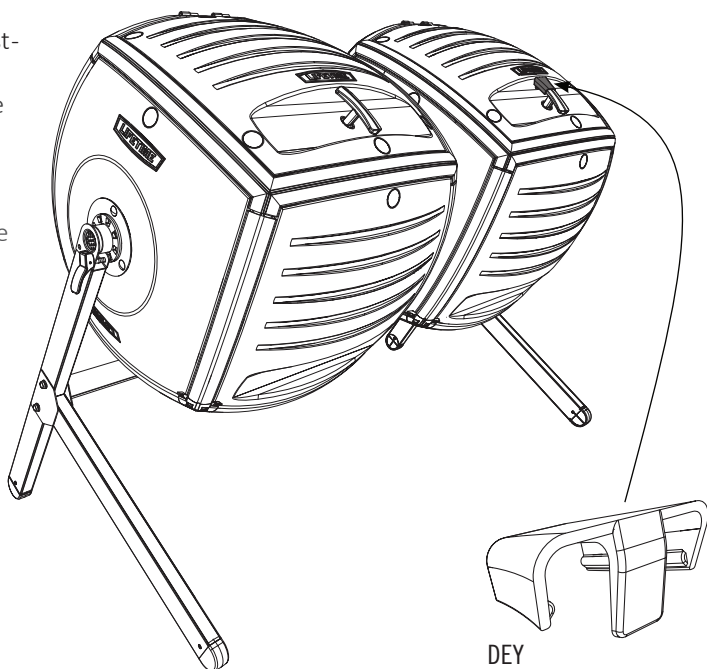
3.3

- Posuňte obě víka na bubny tak, jak je zobrazeno.
- Nasunáč obydwie pokrywy na bębny zgodnie z rysunkiem.
- Dve veka posuňte na bubny tak, ako je znázornené.



3.4

- Připevněte **indikační svorku (DEY)** k jedné z rukojetí. To bude ukazovat, který buben obsahuje starší kompost, který je téměř připraven.
- Załóżyc **wskaznik (DEY)** na jeden z uchwytów. Będzie on informował o tym, który bęben zawiera starszy kompost, który jest prawie gotowy.
- **Sponu ukazowatele (DEY)** pripevnite na jednu z rukovätí. Bude označovať, ktorý bubon obsahuje staršie kompost, ktorý je takmer pripravený.



DEY



Poznámka: Kompostér nikdy z místa na místo neposunujte— při přepravě jej vždy zdvihněte.

Uwaga: Kompostownika nie należy przesuwać, w celu zmiany miejsca należy go podnieść i przenieść.

Poznámka: Tento kompostér nikdy neposúvajte z jedného miesta do druhej—kompostér pri presúvaní zdvihnite.



VAROVÁNÍ



- Do kompostéru a na kompostér nelezte.
- Před otevřením víka musí být zamykací kolík odjištěn.
- Při vyjímání kompostu ostrými předměty dávejte pozor na poškození bubnů.



OSTRZEŻENIE



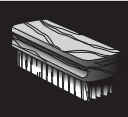
- Nie wspinać się do kompostownika, na niego ani wokół niego.
- Przed otwarciem pokrywy należy sprawdzić, czy sworzeń blokady jest zaczepony.
- Zachować ostrożność w przypadku posługiwania się ostrymi przedmiotami w celu usunięcia kompostu, aby nie uszkodzić bębna.



VAROVANIE



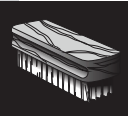
- Na kompostér, do neho alebo jeho konštrukcii nelezte.
- Pred otvorením veka je potrebné zapojiť zaistovací kolík.
- Pri použití ostrých predmetov k vyberanie kompostu dajte pozor, aby ste nepoškodili bubon.



ČIŠTĚNÍ A ÚDRŽBA

Gratulujeme k zakoupení výrobku značky Lifetime®. Pokud budete dodržovat dále uvedené pokyny, náš výrobek by vám měl k plné spokojenosti sloužit dlouhá léta.

Polyetylenové panely jsou odolné vůči znečištění a ředidlům. Většinu skvrn lze odstranit pomocí jemného mýdla a měkkého kartáčku. Při použití abrazivní čisticích prostředků může dojít k poškrábání materiálu; proto jejich použití nedoporučujeme. Škrábance nebo rezavé skvrny na kovových plochách nejprve lehce zbruste smirkovým papírem. Následně nastříkejte základním antikorozním nátěrem a poté lesklou emailovou barvou. Povrchy chraňte před blízkostí přímých tepelných zdrojů; pokud to není možné, chraňte je pomocí zástěny.



CZYSZCZENIE I PIELĘGNACJA

Gratulujemy zakupu produktu Lifetime®. Postępując zgodnie z instrukcją poniżej, można zapewnić sobie wieloletnią przydatność i przyjemność z użytkowania produktu.

Wykonane z polietylenu panele są odporne na płamienie i działanie rozpuszczalników. Usunięcia większości plam wystarczy użyć łagodnego roztworu mydła i szczotki z miękkim włosiem. Nie jest zalecane stosowanie ściernych środków myjących, ponieważ mogą one rysować tworzywo. Metalową powierzchnię, na której pojawiły się zarysowania lub rdza, należy delikatnie wygładzić papierem ściernym, zabezpieczyć za pomocą antykorozyjnej farby podkładowej w spreju, a następnie pokryć farbą emaliową. Produkt należy przechowywać z dala od bezpośrednich źródeł ciepła, chyba że zostanie zabezpieczony specjalną osłoną termiczną.



ČISTENIE A ÚDRŽBA

Blahoželáme vám k zakúpeniu produktu Lifetime®. Ak budete dodržiavať dolu uvedené pokyny, váš produkt Lifetime vám bude slúžiť mnoho rokov.

Polyetylénové panely sú odolné proti znečisteniu a účinkom rozpúšťadiel. Väčšinu znečistení možno odstrániť slabým saponátom a kefkou s mäkkými štetinami. Abrazívne čistiace materiály môžu plast poškodiť a ich používanie neodporúčame. Škrabance a hrdzavé miesta na kove opravíte slabým obrúsením postihnutej plochy; potom nastriekajte základný antikorózný náter a nakoniec nastriekajte emailový náter s vysokým leskom. Bez používania tepelnej bariéry sa vyhnite umiestňovaniu priameho tepelného zdroja na alebo do blízkosti povrchov.