



CZ - NÁVOD NA MONTÁŽ A ÚDRŽBU
SK - NÁVOD NA MONTÁŽ A ÚDRŽBU



dětský domek / detský domček

KARIBU LOTTI

(89341, 89342, 89343)

CZ - Před stavbou si přečtěte až do konce tento montážní návod
SK - Pred stavbou si prečítajte až do konca tento montážny návod

CZ - PRODUKT URČENÝ PRO SOUKROMÉ (DOMÁCÍ) POUŽITÍ V INTERIÉRU A EXTERIÉRU
SK - PRODUKT URČENÝ PRE SÚKROMNÉ (DOMÁCE) POUŽITIE V INTERIÉRI A EXTERIÉRI



Bezpečnostní upozornění

Během montáže doporučujeme používat ochranné pomůcky (pracovní oděv a obuv, pevné pracovní rukavice, případně ochranné brýle). Lišty mohou mít ostré hrany. Dřevostavbu stavte pouze za denního světla nebo při velmi dobrém umělém osvětlení. Montáž dřevostavby neprovádějte ve větru, za deště nebo za bouřky. Pozor – vyvarujte se kontaktu s vedením elektrického proudu. Bezpečně a ekologicky zlikvidujte všechny plastové obaly a chraňte je před dětmi. Dřevostavba musí stát na absolutně rovné ploše. Během výstavby se o konstrukci neopírejte a nepřesouvejte jí. Zabraňte dětem a zvířatům v přístupu na místo montáže, protože hrozí nebezpečí jejich poranění. Nesnažte se dřevostavbu sestavit, jestliže jste unaveni, pod vlivem alkoholu nebo léků nebo trpíte-li závratí. Při používání žebříku se ujistěte, že dodržujete bezpečnostní upozornění výrobce. Používáte-li elektrické nářadí, dodržujte návod k obsluze. V dřevostavbě neskladujte horké předměty jako např. právě použitý zahradní nebo jiný gril, pájecí lampu, rozpálené jiné elektrické či plynové spotřebiče nebo rozpálenou benzinovou zahradní sekačku. Než začnete s kotvením do půdy, ujistěte se, že na zemi a v zemi pod plánovanou stavbou nejsou žádné viditelné ani skryté kabely nebo trubky apod. Pozor na elektrické kabely např. od zahradních sekaček, čerpadel a podobně. Dodržujte místní předpisy a smluvní závazky (např. na pronajatých pozemcích). Dřevostavbu stavte v souladu s místními předpisy (ověřte nutnost stavebního povolení, územního souhlasu se stavbou nebo územního rozhodnutí) a s ohledem na práva majitelů nebo uživatelů sousedních pozemků.

Všeobecná upozornění

Dřevostavba se skládá z mnoha dílů, proto si na celou montáž rezervujte dostatek času. Dřevostavbu doporučujeme stavět minimálně ve dvou / třech sobách. Než začnete dřevostavbu sestavovat, ujistěte se, že všechny součásti uvedené v tomto návodu, jsou obsaženy v balení. Jednotlivé díly předem překontrolujte a přehledně a přístupně rozložte. Je důležité, abyste jednotlivé součásti nepomíchali. Pokud některá z částí chybí, v žádném případě stavebnici nestavte a kontaktujte svého dodavatele (na případná poškození postavené nekompletní dřevostavby jakýmkoliv počasím se nevztahuje záruka). Uchovávejte všechny malé součásti (šrouby, matky apod.) mimo prostor stavby v misce, aby se neztratily. Pro dřevostavbu si zvolte rovné místo bez převislých objektů. Nestavte dřevostavbu na místě vystaveném větru. Dřevostavba musí být vždy pevně připevněna k zemi.

Pozor – všechny dřevostavby jsou v uzavřeném stavu (okna a dveře) testovány do rychlosti větru max. 70 km/hod. Pokud zůstane otevřené okno nebo dveře (pokud je jimi dřevostavba vybavena), tak se odolnost dřevostavby velmi významně sníží. Proto při hrozcím větru včas (předem) manuálně uzavřete okna. Při vyšších rychlostech větru (vichřice, orkán) může dojít k poškození dřevostavby, stejně jako jiných zahradních staveb.

DOPORUČUJEME IHLED PO STAVBĚ DŘEVOSTAVBU ZAHNOUT DO POJISTKY VAŠÍ NEMOVITOSTI

Veškerá poškození domku vzniklá v důsledku událostí hodnocených podle definice pojistných událostí (např. extrémní krupobití, vichřice – nárazy větru, povodeň, záplava, sníh, apod.) nejsou předmětem záruky a nelze je reklamovat. Definice pojistné události vychází z pojistných podmínek českých pojišťoven.

Péče a údržba

K čištění dřevostavby používejte pouze a výhradně slabý mýdlový roztok a jemný hadřík. Po umytí vyčištěnou plochu opláchněte čistou vodou. Nepoužívejte čisticí prostředky obsahující chemická rozpouštědla nebo prostředky na bázi lihu a alkoholu (např. Iron nebo Okenu). Pozor na poškrábání špinavým hadrem nebo špinavou houbou. Materiál výrobku nesmí přijít do kontaktu s chemickými čistidly a rozpouštědly, s chemikáliemi typu benzin (vč. technického), Aceton, Toluén, chlor (např. Savo), terpentýn, jakákoliv ředidla na barvy (např. řada S 6xxx), apod.

- **ZBAVUJTE PRAVIDELNĚ STŘECHU SNĚHU A LISTÍ**
- **PRŮBĚŽNĚ KONTROLUJTE, ZDA UKOTVENÍ DŘEVOSTAVBY PEVNĚ DRŽÍ V ZEMI A NENÍ UVOLNĚNÉ**
- **POKUD METEOROLOGOVÉ OHLÁSÍ VĚTRNÉ DNY, MUSÍ BÝT U DŘEVOSTAVBY BEZPODMÍNEČNĚ PEVNĚ UZAVŘENÉ DVEŘE A VŠECHNA VENTILAČNÍ OKNA (POKUD JE JIMI VÝROBEK VYBAVEN)**
- **V ZIMĚ PRAVIDELNĚ A PRŮBĚŽNĚ ODSTRAŇUJTE SNÍH ZE STŘECHY NEBO STŘEŠE DODEJTE Z VNITŘKU DOSTATEČNOU PODPORU (NAPŘ. PODPĚRNÁ TYČ), ABY UDRŽELA VÁHU SNĚHU – ZEJMÉNA PŘI VĚTŠÍCH PŘÍVALECH SNĚHU**

Životnost: Pro dlouhotrvající životnost dřevovýrobku pravidelně kontrolujte jeho vnější povrch. V pravidelných intervalech obnovujte povrchovou úpravu (termíny jsou závislé na použitých prostředcích).

Střecha: Očišťujte střechu od listí a sněhu měkkým smetákem s dlouhou rukojetí. Velké množství sněhu na střechě může dřevostavbu poničit a je nebezpečné do ní v takovém případě vstupovat.

Dveře: Průběžně mazejte panty dveří vazelínou (pokud je jimi výrobek vybaven).

Spojovací prvky: Použijte všechny dodané podložky ke spojovacím prvkům. Mají význam jako těsnění proti průniku nečistot z povětří a jako ochrana plechu proti poškrábání od šroubků. Pravidelně kontrolujte, zda se nějaký šroubek, matka apod. neztratily a pokud to bude potřeba, znovu je utáhněte.

Vlhkost: Plastová deska nebo folie umístěná pod celou podlahovou plochou dřevostavby zmírní kondenzaci. Jinak využijte doporučené kotvení pomocí originálních kotev.

TECHNICKÉ PARAMETRY DOMKŮ:

- rozsah teplot, kdy výrobce garantuje technické parametry dřevostavby -20°C až +55°C

- zatížení sněhem max 50 kg/m² - v každém případě je nutné pravidelně odklízet sníh – viz pokyny péče a údržba
- odolnost větru do max 70 km/hod – pokud je dřevostavba kompletně uzavřená (viz pokyny péče a údržba)

Parametry dřevostavby výrobce garantuje pouze za předpokladu, že je postavená, ukotvená k zemi a udržovaná v souladu s návodem. Upozorňujeme na fakt, že normovaná hmotnost čerstvého prachového sněhu je 1 kg/m² pro každý napadlý 1 cm sněhu. Upozorňujeme na fakt, že normovaná hmotnost čerstvého mokrého sněhu je 4 kg/m² pro každý napadlý 1 cm sněhu. Přesné údaje o podmínkách na místě stavby naleznete na - <http://www.snehovamapa.cz/>

Pokyny před stavbou

Předtím, než začnete stavět zahradní dřevostavbu, je velice důležité přečíst si a dodržet tyto pokyny!

- Montáž by měly provádět dvě nebo tři osoby. Požádejte o pomoc kamaráda nebo někoho z rodiny.
- Při výběru prostoru k postavení dřevostavby se snažte zvolit rovné a pevné místo, odkud bude umožněno odvodnění (z toho místa).
- Ačkoliv je tento výrobek navrhnout tak, aby (pokud ho postavíte podle těchto pokynů) odolal většímu zatížení větrem, přesto ho nestavte v oblastech vystavených extrémnímu větru. Ani montáž neprovádějte ve větrných dnech.
- **V ZIMĚ SE MUSÍ PRAVIDELNĚ A PRŮBĚŽNĚ ODSTRAŇOVAT SNĚH ZE STŘECHY NEBO STŘEŠE DODAT Z VNITŘKU DOSTATEČNOU PODPORU (NAPŘ. PODPĚRNÁ TYČ), ABY UDRŽELA VÁHU SNĚHU – ZEJMÉNA PŘI VĚTŠÍCH PŘÍVALECH SNĚHU**
- Zkontrolujte označení (nálepky) na balení, abyste se ujistili, že máte model výrobku, který jste si objednali a správné číslo balení.
- Budete potřebovat několik pracovních nástrojů a další příslušenství, které může být užitečné k tomu, abyste produkt sestavili rychleji a snadněji. Všechny otvory na šrouby jsou předvrtány. Elektrický šroubovák nebo akumulátorová vrtačka opatřená magnetickým hrotem urychlí montáž. Dávejte pozor, abyste nepřetáhli samořezné šrouby.
- Než začnete dřevostavbu stavět, roztříďte, rozdělte a označte všechny části. Zkontrolujte je pomocí obrázků zobrazených nahoře každého ilustrovaného postupu v tomto manuálu.
- Kromě panelů jsou všechny kusy označeny, zkontrolujte je pomocí označení na příslušném schématu.
- Všechny nákresy nejsou v reálném měřítku, některé jsou zvětšené, aby bylo umožněno snadnější porovnání s ostatními částmi.
- Označení částí v nákresu je zjednodušeno. Všechny části konstrukce mají stejný systém očíslování (čísel součástek), ale označují různé délky, čísla jsou vyražena na součástkách.
- Pokud necháte stavbu částečně rozestavěnou, může dojít vlivem větru k jejímu vážnému poškození. Je vaší zodpovědností, abyste dřevostavbu bezpečně dokončili s ohledem na povětrnostní podmínky ve vaší oblasti.
- Pokud by produkt nebyl řádně připevněn k zemi a byl by odfouknut, mohl by se poničit a mohl by i způsobit poranění.
- Zamezení vlhnutí (kondenzace) uvnitř dřevostavby pomůže k udržení suchého obsahu stejně jako minimalizuje možnost poškození samotného domku.
- Půda je pokaždé vlhká, a pokud proti této vlhkosti nebude žádná zábrana, může prostoupit do konstrukce dřevostavby. Trvanlivá plastová folie, umístěná pod dřevostavbou zabrání vypařování a následnému vlhnutí.

Skladování před montáží

Výrobek je vyroben z kvalitního smrkového dřeva a je dodáván povrchově neošetřen. Pozor, balík s materiálem není vodotěsný. Folie chrání dřevo jen proti znečištění. Skladujte proto stavební sadu až do konečné montáže v suchu, ne přímo položenou na zemi, chráněnou proti vlivům počasí (vlhkost, slunce atd.). Neskladovat ve vytápěném prostoru!

Povrchová úprava

Před montáží musí být všechny přírodní neošetřené stavební díly ošetřeny hluboko působícím základním nátěrem (preventivní ochrana proti zamodráním a plísním) a to z vnější i vnitřní strany dílců. Pro konečný nátěr použijte i ve vnitřním prostoru povětrnostně odolnou lazuru s dobrými fyzikálními vlastnostmi, která ochrání dřevo proti vlhkosti a slunečnímu záření. Lazura by měla být zároveň voděodpudivá, světlostálá a vlhkosti odolná. Dbejte na to, aby lazura měla dostatek barevného pigmentu, protože jinak by mohlo dojít k zešednutí dřeva. Nepoužívejte žádný lak! Nechte si podrobně poradit od odborného prodejce barev, co se týká ochrany přírodního jehličnatého dřeva, a dodržujte pracovní postup výrobce nátěrové hmoty. Další nátěr provádějte po dokonalém zaschnutí a vyvětrání. Důkladnou ochranou dřeva ovlivníte zásadně životnost dřevostavby. Povrchovou úpravu pravidelně obnovujte (ideálně každý 3 – 4 rok) podle pokynů výrobce nátěru. Pozor, pokud jste zakoupili povrchově ošetřenou dřevostavbu, tak originální natřený povrch žádnou dodatečnou povrchovou úpravu nevyžaduje.

Základy (pokud je dřevostavba vyžaduje)

Věnujte prosím MIMOŘÁDNOU péči při budování základů. Základy postavte tak, aby horní hrana základu přesahovala asi 5 cm okolní terén. Základ musí být přesně vyvážen doodorovné roviny a odvodněn, aby základové trámkové ležely v rovině. Aby bylo zabráněno přímému kontaktu se zemí a vniknutí zemní vlhkosti do trámků, podložte trámkové pásy z bitumenové lepenky (nejsou součástí dodávky). Základ se obvykle provádí třemi způsoby:

- pásový základ
- sypaný betonový základ

- betonová deska

Pro trvanlivost základu je nutno dodržet tyto nejdůležitější předpoklady: **podklad, pravouhlost a přesná rovina**. S kvalitním základem vydrží Vaše dřevostavba o mnoho let déle. Nechte si poradit nebo základ zhotovit odborníkem-stavařem.



Použité dřevo

Naše dřevostavby jsou vyráběny z jehličnatého řeziva, konkrétně severského smrku. Výjimkou jsou nosné rošty, jež jsou vyráběny ze severské impregnované borovice. Dřevo je přírodní produkt, šetrný k životnímu prostředí, takže harmonicky zapadá do jakékoli zahrady. Další předností dřevovýrobku je také to, že se dá jednoduše opracovat a je cenově příznivý. K tomu navíc má jehličnaté dřevo vysokou izolační schopnost. Výrobce pečlivě vybírá surovinu ze severských a východoevropských lesů, kde dřevo díky dlouhým a chladným zimám roste pomaleji. Letokruhy jsou husté, blízko u sebe, což činí dřevo pevným a tvrdým.

Povolení ke stavbě

Dřevostavba s pevnými základy může vyžadovat určitá povolení od místních úřadů. Proto raději před nákupem **sami aktivně a předem** ověřte na stavebním úřadě aktuální situaci s nutností stavebního povolení, s územním rozhodnutím (případně s rozhodnutím o umístění dřevostavby). Doporučujeme na všech místních úřadech ověřit platné předpisy pro oblast plánované stavby, protože stavba čehokoliv může být úřady zrovna v místě vaší zahrady z různých důvodů omezena. Pokud máte zahrádku (pozemek) v nájmu, tak se musíte dohodnout i s jejím majitelem.

Upozornění na běžné vlastnosti dřeva

1. Suky můžete najít v každém druhu dřeva, je to přirozené a nemají žádný vliv na pevnost a odolnost produktu.
2. Prskyřice může mít tendenci vystupovat na povrch. Jednoduše může být odstraněna pomocí odpovídajícího nástroje nebo rozpouštědla.
3. Barevné rozdíly jsou přirozené, nebo se mohou objevit v důsledku ošetření dřeva, ale jedná se o běžnou vlastnost. Barevné rozdíly časem nebo působením slunečního záření vyblednou.
4. Z důvodu rozdílné hustoty se dřevo nesmršťuje nebo nerozpíná rovnoměrně. To může způsobit popraskání. Tento jev nijak neovlivňuje vlastnosti dřeva.
5. Houby nebo namodralé skvrny se mohou objevit na povrchu dřeva, nemají žádný dopad na pevnost a odolnost dřeva a mohou být jednoduše odstraněny vodou a kartáčem.
6. Zelené skvrny se někdy mohou objevit na dřevě, kdy sůl je součástí impregnačního procesu, aby bylo dřevo chráněno před hmyzem a houbami. Skvrny nemají žádný vliv na odolnost dřeva.

Bezpečnostná upozornenia

Počas montáže odporúčame používať ochranné pomôcky (pracovný odev a obuv, pevné pracovné rukavice, prípadne ochranné okuliare). Lišty môžu mať ostré hrany. Drevostavbu stavajte iba za denného svetla alebo pri veľmi dobrom umelom osvetlení. Montáž domčeka nevykonávajte vo vetre, za dažďa alebo za búrky. Pozor - vyvarujte sa kontaktu s vedením elektrického prúdu. Bezpečne a ekologicky zlikvidujte všetky plastové obaly a chráňte ich pred deťmi. Drevostavba musí stáť na absolútne rovnej ploche. Počas výstavby sa o konštrukciu neopierajte a nepresúvajte ju. Zabráňte deťom na zvieratám v prístupe na miesto montáže, pretože hrozí nebezpečenstvo ich poranenia. Nesnažte sa drevostavbu zostaviť, ak ste unavení, pod vplyvom alkoholu alebo liekov alebo trpíte závratmi. Pri používaní rebríka sa uistite, že dodržiavate bezpečnostné upozornenia výrobcu. Ak používate elektrické náradie, dodržujte návod na obsluhu výrobcu.

V drevostavbe neskladujte horúce predmety ako napr. práve použitý záhradný alebo iný gril, spájkovacie lampu, rozpálené iné elektrické alebo plynové spotrebiče alebo rozpálenú benzínovú záhradnú kosačku. Než začnete s kotvením do zeme, uistite sa, že na zemi a v zemi pod plánovanou stavbou nie sú žiadne viditeľné ani skryté káble alebo rúry apod. Pozor na elektrické káble napr. od záhradných kosačiek, čerpadiel a podobne. Dodržujte miestne predpisy a zmluvné záväzky (napr. na prenajatých pozemkoch). Drevostavbu stavajte v súlade s miestnymi predpismi (overte nutnosť stavebného povolenia, územného súhlasu so stavbou alebo územného rozhodnutia) a vzhľadom na práva majiteľov alebo užívateľov susedných pozemkov.

Všeobecné upozornenia

Drevostavba sa skladá z mnohých dielov, preto si na celú montáž zarezervujte minimálne celý poldeň. Drevostavbu doporučame stavať v dvoch / troch osobách. Než začnete zostavovať váš domček, uistite sa, že všetky súčasti uvedené v tomto návode, sú obsiahnuté v balení. Jednotlivé diely dopredu prekontrolujte a prehľadne a prístupne rozložte. Je dôležité, aby ste časti nezmiešali. Ak niektorá z častí chýba, v žiadnom prípade drevostavbu nestavajte a ihneď kontaktujte svojho dodávateľa (na prípadné poškodenia postavenej nekompletnej drevostavby akýmkoľvek počasím sa nevzťahuje záruka). Uchovávajte všetky malé časti (skrutky, matky a pod) v pripravenej miske, aby sa nestratili. Pre stavbu si zvolte slnečné a rovné miesto bez previsnutých objektov. Nestavajte drevostavbu na mieste vystavenom vetru.

Pozor - drevostavby sú v uzavretom stave (okná a dvere) testované do rýchlosti vetru max 70 km/hod. Pokiaľ zostane otvorené okno alebo dvere, tak sa ich odolnosť veľmi výrazne zníži. Preto pri hroziacom vetru včas (tj. vopred) manuálne uzatvorte okná (pokiaľ je nimi výrobok opatrený). Pri vyšších rýchlostiach vetru (víchrica, orkán) môže dôjsť k poškodeniu drevostavby, rovnako ako iných záhradných stavieb.

ODPORÚČAME IHNEĎ PO STAVBE DREVOSTAVBU ZAHRNÚŤ DO POISTKY VAŠEJ NEHNUTEĽNOSTI.

Všetky poškodenia drevostavby vzniknutá v dôsledku udalostí hodnotených ako poistnej udalosti (napr. extrémne krupobitie, víchrica - nárazy vetru, povodeň, záplava, sneh a podobne) nie sú predmetom záruky a nemožno ich reklamovať. Definícia poistnej udalosti vychádza z poistných podmienok slovenských poisťovní.

Starostlivosť a údržba

Na čistenie drevostavby používajte iba a výhradne slabý mydlový roztok a jemnú handričku. Po umytí plochu opláchnite čistou vodou. Nepoužívajte čistiace prostriedky obsahujúce chemické rozpúšťadlá alebo prostriedky na báze liehu a alkoholu (napr. Iron alebo okien). Pozor na poškrabanie špinavým handrou alebo špinavú hubou. Materiál výrobku nesmie prísť do kontaktu s chemickými čistidlami a rozpúšťadlami, s chemikáliami typu benzín (vr. technického), acetón, toluén, chlór (napr. Savo), terpentín, riedidla na farby (napr. rada S 6xxx), apod.

- **PRAVIDELNE ZBAVUJTE STRECHU LÍSTIA A NEČISTÔT**
- **PRIEBEŽNE KONTROLUJTE ČI UKOTVENIE VÝROBKU DO ZEME PEVNE DRŽÍ AK NIE JE UVOĽNENÉ**
- **AK METEOROLÓGOVIA OHLASI VETERNE DNI, MUSÍ BYŤ U DREVOSTAVBY BEZPODMIENEČNE PEVNE UZAVRETÉ DVERE I VETRACIA OKNÁ (pokiaľ je nimi výrobok opatrený).**
- **V ZIME PRAVIDELNE ZBAVUJTE STRECHU SNEHU ALEBO STRECHE DODAJTE DOSTATOČNÚ PODPERU, ABY UDRŽALA VÁHU SNEHU (napríklad podperná tyč) - NAJMÄ PRI VÄČŠÍCH PRÍVALOCH SNEHU**

Životnosť: Pre dlhotrvajúcu životnosť drevostavby pravidelne čistite jej vonkajší povrch. Škrabance opravte ihneď, ako náhle si ich všimnete. Oblasť okamžite očistite drôtenou kefkou, umyte a aplikujte ochranný náter podľa odporúčania výrobcu.

Strecha: Očisťujte strechu od lístia a snehu mäkkým zmetákom s dlhou rukoväťou. Veľké množstvo snehu na streche môže drevostavbu poškodiť a je nebezpečné do nej v takom prípade vstupovať.

Dvere: Pribežne mažte pánty dverí vazelínou (pokiaľ je nimi výrobok opatrený).

Spojovacie prvky: Použite všetky dodané podložky ku spojovacím prvkom. Majú význam ako tesnenie proti prieniku nečistôt z povetria a ako ochrana plechu proti poškrabaniu od skrutiek. Pravidelne kontrolujte, či sa nejaka skrutka alebo matka nestratili a ak to bude potrebné, znovu je utiahnite.

Vlhkosť: Plastová doska alebo fólia umiestnená pod celou podlahovou plochou drevostavby s dobrou ventiláciou zmierni kondenzáciu.

Ďalšie tipy: Mydlom a vodou zmyte natlačená čísla častí na jednotlivých dieloch drevostavby.

TECHNICKÉ PARAMETRE

- o rozsah teplôt, kedy výrobca garantuje technické parametre drevostavby -20°C až + 55°C
- o zaťaženie snehom max 50 kg/m² - v každom prípade je nutné pravidelne odpratávať sneh - pozri pokyny starostlivosť a údržba
- o odolnosť vetra do max 70 km/hod – ak je drevostavba kompletne uzavretá (pozri pokyny starostlivosť a údržba)

Tieto parametre výrobca garantuje iba za predpokladu, že drevostavba je postavená, ukotvená k zemi a udržiavaná v súlade s návodom. Upozorňujeme na fakt, že normovaná hmotnosť čerstvého prachového snehu je 1 kg/m² pre každý napadnutý 1 cm snehu. Upozorňujeme na fakt, že normovaná hmotnosť čerstvého mokrého snehu je 4 kg/m² pre každý napadnutý 1 cm snehu. Presné údaje o podmienkach na mieste stavby nájdete na - <http://www.snehovamapa.cz/>

Pokyny pred stavbou

Predtým, než začnete stavať záhradnú drevostavbu, je veľmi dôležité prečítať si a dodržať tieto pokyny!

- o Montáž by mali vykonávať dve alebo tri osoby, požiadajte o pomoc kamaráta alebo niekoho z rodiny.
- o Pri výbere priestoru na postavenie drevostavby sa snažte zvoliť rovné a pevné miesto, odkiaľ bude umožnené odvodnenie (z toho miesta).
- o Než začnete drevostavbu stavať, roztriedte, rozdelte a označte všetky časti. Skontrolujte je pomocou obrázkov zobrazených navrchu každého ilustrovaného postupu v tomto manuále.
- o Okrem panelov sú všetky kusy označené, skontrolujte ich pomocou označenia na príslušnom schéme.
- o Všetky nákresy nie sú v reálnom meradle, niektoré sú zväčšené, aby bolo umožnené jednoduchšie porovnanie s ostatnými časťami.
- o Označenie častí v nákrese je zjednodušené. Všetky časti konštrukcie majú rovnaký systém číslovania (čísel súčiastok), ale označujú rôzne dĺžky, čísla sú vyrazená na súčiastkach.
- o Hoci je táto drevostavba navrhnutá tak, aby (ak ju postavíte podľa týchto pokynov) odolala väčšiemu zaťaženiu vetrom, napriek tomu ju nestavajte v oblastiach vystavených extrémnemu vetru. Ani montáž nerobte vo veterných dňoch.
- o **V ZIME PRAVIDELNE A PRIEBEŽNE ODSTRÁŇUJTE SNEH ZO STRECHY ALEBO STRECHE DODAJTE Z VNÚTRA DOSTATOČNÚ PODPORU (napríklad podperná tyč) , ABY UDRŽALA VÁHU SNEHU - NAJMÄ PRI VÄČŠÍCH PRÍVALOCH SNEHU**
- o Ak necháte stavbu čiastočne rozostavanú, môže dôjsť vplyvom vetra k jej vážnemu poškodeniu. Je vaša zodpovednosťou, aby ju bezpečne dokončili s ohľadom na poveternostné podmienky vo vašej oblasti.
- o Ak by drevostavba nebola riadne pripevnená k zemi a došlo by jej odfúknutiu, mohla by sa poškodiť a mohla by aj spôsobiť poranenie.
- o Základňu alebo steny drevostavby nezasyľajte , pretože by to spôsobilo plesň a reklamácia by nebola uznaná.
- o Skontrolujte označenie (nálepky) na balenie, aby ste sa uistili, že máte model tovaru, ktorý ste si objednali a správne číslo balenia.
- o Budete potrebovať niekoľko pracovných nástrojov a ďalšie príslušenstvo, ktoré môže byť užitočné k tomu, aby ste výrobok zostavili rýchlejšie a ľahšie.
- o Zamedzenie vlhnutiu (kondenzácii) vnútri drevostavby pomôže k udržaniu suchého vnútra rovnako ako minimalizuje možnosť hniloby samotnej drevostavby.
- o Pôda je zakaždým vlhká, a ak proti tejto vlhkosti nebude žiadna zábrana, môže preniknúť do drevostavby. Trvanlivá plastová fólia, umiestnená na betónovú dosku zabráni vyparovaniu a následnému vlhnutiu.

Skladovanie pred montážou

Drevostavba je vyrobená z kvalitného smrekového dreva a je dodávaná povrchovo neošetrená. Pozor, balík s materiálom nie je vodotesný. Fólie chráni drevo len proti znečisteniu. Skladujte preto stavebnú sadu až do konečnej montáže v suchu, nie priamo položenú na zemi, chránenú proti vplyvom počasia (vlhkosť, slnko atď.). Neskladovať vo vykurovanom priestore!

Povrchová úprava

Pred montážou musia byť všetky prírodné neošetrené stavebné diely ošetrené hlboko pôsobiacim základným náterom (preventívna ochrana proti zamodraniu a plesni) a to z vonkajšej aj vnútornej strany dielcov. Pre konečný náter použite aj vo vnútornom priestore poveternostne odolnú lazúru s dobrými fyzikálnymi vlastnosťami, ktorá ochráni drevo proti vlhkosti a slnečnému žiareniu. Lazúra by mala byť zároveň vodeodpudivá, svetlostála a vlhkosti odolná. Dbajte na to, aby lazúra mala dostatok farebného pigmentu, pretože inak by mohlo dôjsť k zošednutiu dreva. Nepoužívajte žiadny lak! Nechajte si podrobne poradiť od odborného predajcu farieb, čo sa týka ochrany prírodného ihličnatého dreva, a dodržujte pracovný postup výrobcu náterovej hmoty. Ďalší náter vykonávajte po dokonalom zaschnutí a vyvetraní. Dôkladnou ochranou dreva ovplyvníte zásadne životnosť Vašej drevostavby. Povrchovú úpravu pravidelne obnovujte (ideálne každý 3 - 4 rok) podľa pokynov výrobcu náteru. Pozor, ak ste zakúpili povrchovo ošetrený výrobok, tak originálny natretý povrch žiadnu dodatečnú povrchovú úpravu nevyžaduje.

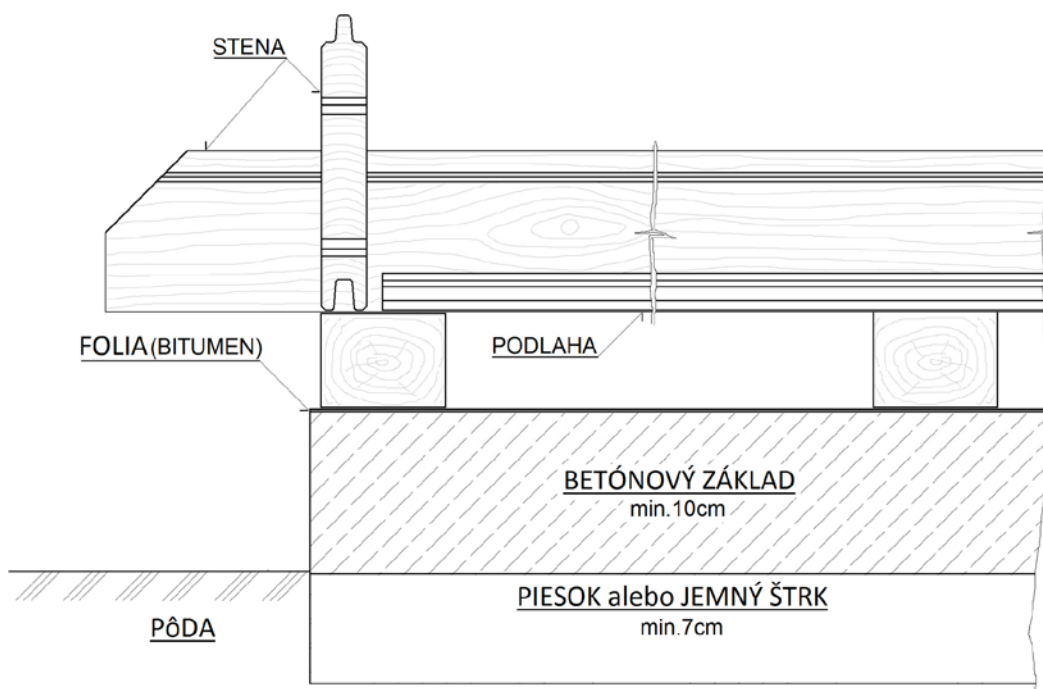
Základy

Venujte prosím mimoriadnu starostlivosť pri budovaní základov. Základ postavte tak, aby horná hrana základu presahovala min 5 cm okolitý terén. Základ musí byť presne vyvážený do vodorovnej roviny a odvodnený, aby základové

trámiky ležali v rovine. Aby bolo zabránené priamemu kontaktu so zemou a vniknutiu zemnej vlhkosti do trámikov, podložte trámiky pásiky z bitúmenovej lepenky (nie sú súčasťou dodávky). Základ sa obyčajne vykonáva tromi spôsobmi:

- pásový základ
- sypaný betónový základ
- betónová doska

Pre trvanlivosť základu je nutné dodržať tieto najdôležitejšie predpoklady: podklad, pravouhlosť a presná rovina. S kvalitným základom vydrží Vaša drevostavba o mnoho rokov dlhšie. Nechajte si poradiť alebo základ zhotoviť odborníkom- stavbára.



Použité drevo

Naše drevostavby sú vyrábané z ihličnatého reziva, konkrétne smrek. Výnimkou sú prístrešky pre auto, ktoré sú vyrábané z borovice. Drevo je prírodný produkt, šetrný k životnému prostrediu, takže harmonicky zapadá do akejkoľvek záhrady. Ďalšou prednosťou drevovýrobu je tiež to, že sa dá jednoducho opracovať a je cenovo priaznivý. K tomu navyše má ihličnaté drevo vysokú izolačnú schopnosť. Výrobca starostlivo vyberá surovinu zo severských a východoeurópskych lesov, kde drevo vďaka dlhým a chladným zimám rastie pomalšie. Letokruhy sú husté, blízko pri sebe, čo činí drevo pevným a tvrdým.

Povolenie k stavbe

Drevostavba s pevnými základmi môže vyžadovať určitá povolenie od miestnych úradov. Preto radšej pred jej kúpou overte na stavebnom úrade aktuálnu situáciu s nutnosťou stavebného povolenia, s územným rozhodnutím (prípadne s rozhodnutím o umiestnení stavby). Odporúčame na všetkých miestnych úradoch overiť platné predpisy pre oblasť plánovanej stavby, pretože drevostavba môže byť úradu zrovna v mieste vašej záhrady z rôznych dôvodov obmedzená. Ak máte záhradku (pozemok) v nájme, tak sa musíte dohodnúť aj s jej majiteľom.

Upozornenie na bežné vlastnosti dreva

1. Suky môžete nájsť v každom druhu dreva, je to prirodzené a nemajú žiadny vplyv na pevnosť a odolnosť produktu.
2. Živica môže mať tendenciu vystupovať na povrch. Jednoducho môže byť odstránená pomocou odpovedajúceho nástroja alebo rozpúšťadla.
3. Farebné rozdiely sú prirodzené alebo sa môžu objaviť v dôsledku ošetrovania dreva. Jedná sa o bežnú vlastnosť. Farebné rozdiely časom alebo pôsobením slnečného žiarenia vyblednú.
4. Z dôvodu rozdielnej hustoty sa drevo nezmršťuje alebo nerozpína rovnomerne. To môže spôsobiť popraskanie. Tento jav nijak neovplyvňuje vlastnosti dreva.
5. Huby alebo namodrasté škvrny sa môžu objaviť na povrchu dreva, nemajú žiadny dopad na pevnosť a odolnosť dreva, môžu byť jednoducho odstránené vodou a kefou.
6. Zelené škvrny sa niekedy môžu objaviť na dreve, kedy je soľ súčasťou impregnačného procesu, aby bolo drevo chránené pred hmyzom a hubami. Škvrny nemajú žiadny vplyv na odolnosť dreva.

1. Please keep this instruction sheet safely for future reference. /2. Inappropriate use or faulty application of the product is explicitly forbidden and absolves the manufacturer of all liability. /3. The Assembly must be done by an adult. The use of the item is only allowed under continuous supervision by an adult. The product is meant for persons weighing up to 70 kg. **WARNING!** Not meant for children younger than 3 years of age, due to a lack of extra safety precautions - risk of falling. /4. All elements of the item should be inspected regularly for eventual wear. /5. This product meets to all security aspects of the European standard EN71. "WARNING! For family domestic use only." Both indoors and outdoors. /6. The product must be installed onto a play frame that is suitable for this activity (eg a wooden play tower). The assembly must be carried out in such a way that head, finger and clothing entrapments are excluded. In order to prevent clothing entrapments during gliding, there should be no openings around the platform between 3 mm and 25 mm. Pay special attention to the boards of the platform onto which the slide is mounted. /7. When mounting or assembling the product attention should be given to minimum required distance between the product and eventual obstacles : walls, fencing, ... The distance should be min. 2000 mm. /8. In this safety area no hard, angular or pointed objects should be present. The surface underneath the product should be flat and shock absorbing, so no asphalt, concrete or any other hard surface. /9. The product must be mounted onto a suitable platform (see point 6) and only in accordance with the recommended platform height with a tolerance of approximately 5 cm (see notes at the rear of the slide). The assembly must be done with 5 mm or 6 mm countersunk screws (screws not included). The ground level surface must be sufficiently stable to avoid subsidence and to ensure that the slide does not get damaged. /10. It is strongly advised not to lift the slide from the bottom after it has been fixed to the platform. This will damage and break the slide. /11. To avoid the heating up of the product, do not orient the sliding surface towards the sun. /12. Sliding can cause a small electrostatic charge. This can be avoided by not wearing synthetic fabric clothing and/or by regularly cleaning the surface of the slide with water and soap.



1. Gelieve deze gebruiksaanwijzing zorgvuldig te bewaren. /2. Onaangepast gebruik of foutieve montage is uitdrukkelijk verboden en ontslaat de fabrikant van elke aansprakelijkheid. /3. De montage moet door een volwassene gebeuren. Het gebruik van het product is enkel toegelaten onder voortdurend toezicht van een volwassene. Het product is geschikt voor personen met een gewicht tot 70 kg. **WAARSCHUWING!** Ongeschikt voor kinderen jonger dan 36 maanden, er werden geen extra veiligheidsmaatregelen genomen voor peuters - gevaar op vallen. /4. Alle onderdelen van het product moeten regelmatig worden nagezien door de gebruiker op eventuele sporen van slijtage. /5. Dit product voldoet aan alle veiligheidsvoorschriften voorgeschreven in de Europese Normen EN71. "WAARSCHUWING! Alleen voor privé gebruik." Dit zowel binnenshuis als buitenshuis. /6. Het product dient te worden aangebouwd aan een speeltoestel geschikt voor deze activiteit (vb: houten speeltoren). Bij montage moet gevaar voor beklemming van hoofd, vingers of kledij uitgesloten worden. Om beklemming van kledingsonderdelen tijdens het glijden te voorkomen mogen er rondom de glijbaan geen openingen tussen 3 mm en 25 mm bevinden. Let vooral op de houten planken van het platform waarop de glijbaan rust. /7. Bij de montage dient men erop te letten dat er voldoende afstand is tussen het speeltuig en eventuele hindernissen : muren, hekken, ... Deze afstand moet min 2000 cm bedragen. /8. In de veiligheidszones mogen zich geen harde of hoekige voorwerpen bevinden. De ondergrond moet vlak zijn en een schokdempende werking hebben, dus geen asfalt, beton of een ander hard oppervlak. /9. Het product wordt gemonteerd op een geschikt platform (zie 6) en enkel op aanbevolen platformhoogte (zie aanduiding op de onderkant van de glijbaan) +/- 5 cm. Te bevestigen met schroeven met verzonken kop diameter 5 of 6 mm (niet inbegrepen). De ondergrond dient voldoende stabiel te zijn zodat verzakking beperkt blijft en er geen beschadiging aan de glijbaan wordt veroorzaakt. /10. Na bevestiging aan het platform mag de glijbaan onderaan niet opgeheven worden. Het opheffen van de voet kan barsten en beschadiging veroorzaken. /11. Om verhitting van de kunststof te vermijden, richt het glijvlak niet naar de zon. /12. Het glijden kan een kleine elektrostatische lading veroorzaken. Dit kan vermeden worden door synthetische kledij te vermijden en/of het glijvlak met water en detergent schoon te maken.

1. Veuillez soigneusement conserver ce mode d'emploi. /2. L'utilisation inadaptée ou le montage fautif du produit est explicitement défendu et dégage le producteur de toute responsabilité. /3. Le montage doit être fait par un adulte. L'utilisation du produit est uniquement autorisé sous contrôle d'un adulte. Le produit convient pour des personnes avec un poids jusqu'à 70 kg. **ATTENTION !** Pas pour des enfants de moins de 3 ans, par manque de mesures de sécurité supplémentaires - risque de chute. /4. Le produit doit être contrôlé régulièrement pour relever des indications éventuelles d'usure. /5. Le produit correspond aux normes de sécurité (Norme Européenne EN71). "ATTENTION ! Exclusivement à usage familial." Ainsi à l'extérieur qu'à l'intérieur de la maison. /6. Le produit doit être monté sur une construction adaptée pour cette activité (par exemple : une tour en bois). Au cas où l'on incorpore le produit dans un jeu ou une construction quelconque, il faudra la faire de façon à éliminer les risques de coïncage des pièces de vêtements, de la tête ou des doigts. Pour éviter le coïncage des vêtements pendant l'acte de glisser il est interdit d'avoir des espaces entre 3 mm et 25 mm autour de la glissière. Faites attention aux planches en bois de la plateforme. /7. Au moment du montage il faut respecter une distance suffisante entre les agrès de jeux et des obstacles : murs, clôtures, ... Cette distance sera au moins 200 cm. /8. Dans ces zones de sécurité la présence d'objets durs, anguleux ou pointus est défendue. Le terrain en dessous des agrès de jeux doit être plat et composé d'une matière qui a des caractéristiques pour absorber les chocs (donc pas au-dessus d'une surface asphaltée, bétonnée ou durcie d'une autre façon. /9. Le produit sera monté sur une plateforme adaptée (voir 6) et seulement à l'hauteur exacte telle que recommandé (voir l'indication sur le dessous du toboggan) +/- 5 cm. A fixer par des vis à tête noyée en diamètre 5 ou 6 mm. Attention les vis ne sont pas incluses à la livraison. Le sol doit être assez stable pour éviter l'enfonçage, sinon la glissière pourrait être endommagée. /10. Après fixation sur le plateforme le toboggan ne peut plus être levé. Lever le bas du toboggan pourra résulter en formation de fissures et casse du toboggan. /11. Pour éviter que le produit s'échauffe, ne pas orienter la surface à glisser vers le soleil. /12. En glissant on peut provoquer une légère charge électrostatique que l'on peut éliminer en évitant chaque habillage synthétique ou en nettoyant le toboggan avec de l'eau ou par moyen d'un détergent.

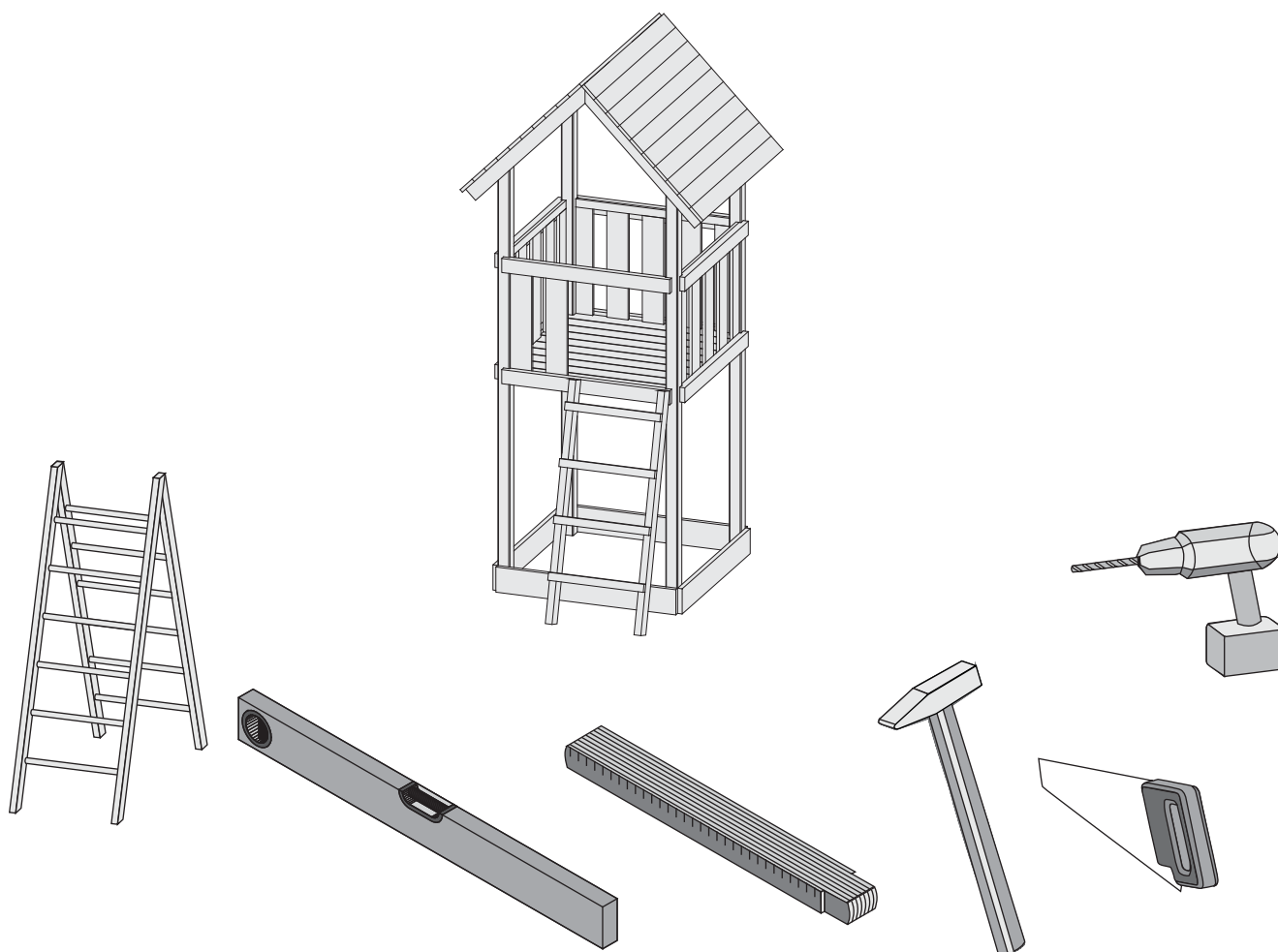
1. Bitte bewahren Sie diese Gebrauchsanweisung sorgfältig auf. /2. Unangepaßtes Benutzen bzw. falsche Montage ist ausdrücklich verboten und entlastet den Hersteller von seiner Verantwortung. /3. Die Montage muss durch einen Erwachsenen erfolgen. Das Benutzen von diesem Artikel ist nur zugelassen unter der Aufsicht eines Erwachsenen. Der Artikel ist brauchbar für Personen mit einem Gewicht bis 70 Kg. **ACHTUNG!** Nicht geeignet für Kinder unter 3 Jahren, wegen des Mangels an den Extrasicherheitsanweisungen-Risiko von Stürzen. /4. Alle Teile dieses Artikels sollen regelmäßig auf Spuren von Verschleiß und Risse nachgeprüft werden um Unfälle zu vermeiden. /5. Der Artikel entspricht allen Anforderungen der Europäischen Norm EN71. "ACHTUNG! Nur für den häuslichen Gebrauch." Für den Innen- sowie Außenbereich. /6. Der Artikel dient dazu an einem Spielgerät angebaut zu werden. Bei der Montage des Produktes in ein Spielgerät oder eine andere Konstruktion muss sichergestellt werden, dass keine Fangstellen für Gliedmasse oder Kleidungsstücke entstehen. Um diese Fangstellen während des Rutschens zu vermeiden, sollen sich rund um die Rutsche keine Öffnungen zwischen 3 mm und 25 mm befinden. Legen Sie besonderen Wert auf die Hölzer der Plattform worauf die Rutsche befestigt wird. /7. Bei der Montage soll man darauf achten zwischen dem Artikel und eventuellen Hindernissen: Mauer, Zäune, ... eine Distanz von mindestens 200 cm zu respektieren. /8. Innerhalb dieser Sicherheitszone dürfen sich keine harten, eckigen oder spitze Objekte befinden. Der Untergrund unter dem Artikel soll eben und stoßabsorbierend sein, also keine Asphalt, Beton oder anderen harten Untergrund. /9. Der Artikel wird auf einer Plattform montiert (siehe 6.) und darf nur auf der empfohlenen Plattformhöhe (siehe Anmerkung an der Unterkante der Rutsche) +/- 5 cm montiert werden. Zu Befestigen ist die Rutsche mit Schrauben mit Senkkopf, Durchmesser 5 oder 6 mm (diese sind nicht mit einbegriffen). Der Untergrund muss stabil und fest sein, sodass keine Versenkung entstehen kann und die Rutsche nicht beschädigt werden kann. /10. Die Rutsche darf unten nicht angehoben werden wenn diese an der Plattform festgeschraubt ist. Die Rutsche kann sonst durch die auftretenden Spannungen oben an der Befestigung brechen. /11. Um eine Erhitzung der Oberfläche zu vermeiden, das Rutschfläche nicht nach der Sonne richten. /12. Das Rutschen kann kleine elektrostatische Aufladungen erzeugen. Dies kann vermindert werden, indem keine synthetische Kleidung getragen wird, oder die Rutschfläche mit Wasser und Spülmittel abgewaschen wird.

1. Montážní návod pečlivě uchovávejte pro budoucí použití. /2. Nesprávné nebo chybné použití výrobku je výslovně zakázáno a zbavuje výrobce veškeré odpovědnosti. /3. Montáž musí být prováděna dospělou osobou. Použití hřiště je povoleno pouze za nepřetržitého dozoru dospělé osoby. Výrobek je určen pro osoby s hmotností do 70 kg. **VAROVÁNÍ!** Není určeno pro děti mladší 3 let, kvůli nedostatečným bezpečnostním opatřením - nebezpečí pádu. /4. Všechny prvky hřiště by měly být pravidelně kontrolovány pro případné opotřebení. /5. Tento výrobek splňuje všechny bezpečnostní aspekty evropské normy EN71. "VAROVÁNÍ! Pouze pro soukromé (domácí) použití v interiéru a exteriéru." /6. Produkt musí být instalován na místě, které je vhodné pro tuto činnost (např. dřevěný hrací hřiště). Montáž musí být provedena tak, aby bylo vyloučeno zachycení hlavy, prstů a oděvů. Aby se zabránilo sklouznutí oděvů během klouzání, neměly by být žádné otvory kolem plochy mezi 3 mm a 25 mm. Zvláštní pozornost věnujte podkladu skluzavky. /7. Při montáži je třeba věnovat pozornost minimální požadované vzdálenosti mezi výrobkem a případnými překážkami: stěny, oplocení, ... Vzdálenost by měla být min. 2000 mm. /8. V tomto bezpečnostním prostoru nesmí být žádné tvrdé, hranaté nebo špičaté předměty. /9. Povrch pod produktem by měl být rovny a pohlcující otřesy, takže žádný asfalt, beton ani jiné tvrdé povrchy. Výrobek musí být namontován na vhodnou plochu (viz bod 6) a pouze v souladu s doporučenou výškou podkladu s tolerancí přibližně 5 cm (viz šítky na zadní straně skluzavky). Montáž musí být provedena se zapuštěnými šrouby 5 mm nebo 6 mm (šrouby nejsou součástí dodávky). Povrch musí být dostatečně stabilní, aby se zabránilo poklesu a nedošlo k poškození skluzavky. /10. Důrazně se nedoporučuje zvedat skluzavku zdola poté, co byl upevněn k plošině. To poškodí a zlomí skluzavku. /11. Chcete-li se vyhnout zahřátí výrobku, neorientujte skluzavku směrem ke slunci. /12. Klouzání může způsobit malý elektrostatický náboj. Tomu se lze vyhnout tím, že nenosíte oděv ze syntetické tkaniny a / nebo pravidelně čistíte povrch skluzavky vodou a mýdlem.

1. Montážny návod starostlivo uschovajte pre budúce použitie. /2. Nesprávne alebo chybné použitie výrobku je výslovné zakázané a zbavuje výrobcu všetkej zodpovednosti. /3. Montáž musí byť vykonávaná dospelou osobou. Použitie ihriska je povolené len za nepretržitého dozoru dospelých osôb. Výrobok je určený pre osoby s hmotnosťou do 70 kg. **VAROVANIE!** Nie je určený pre deti mladšie ako 3 roky, kvôli nedostatkom bezpečnostných opatrení - nebezpečenstvo pádu. /4. Všetchny prvky ihriska by mali byť pravidelne kontrolované pre prípadné opotrebenie. /5. Tento výrobok spĺňa všetky bezpečnostné aspekty európskej normy EN71. "VAROVANIE! Len pre súkromné (domáce) použitie v interiéri a exteriéri." /6. Produkt musí byť inštalovaný na mieste, ktoré je vhodné pre túto činnosť (napr. Drevěný hrací ihrisko). Montáž musí byť vykonaná tak, aby bolo vylúčené zachytenie hlavy, prstov a oděvov. Aby sa zabránilo sklúznutiu oděvov počas kĺzania, nemali by byť žiadne otvory okolo plochy medzi 3 mm a 25 mm. Osobitnú pozornosť venujte podkladu šmyčáčky. /7. Pri montáži je potrebné venovať pozornosť minimálnej požadovanej vzdialenosti medzi výrobkom a prípadnými prekážkami: stenami, oplocením, ... Vzdialenosť by mala byť min. 2000 mm. /8. V tomto bezpečnostnom priestore nesmú byť žiadne tvrdé, hranaté alebo špičaté predmety. /9. Povrch pod produktom by mala byť rovny a pohlcujúce otrasy, takže žiadny asfalt, betón ani iné tvrdé povrchy. Výrobok musí byť namontovaný na vhodnú plochu (pozri bod 6) a iba v súlade s odporúčanou výškou podkladu s toleranciou približne 5 cm. Montáž musí byť vykonaná so zapustenými skrutkami 5 mm alebo 6 mm (skrutky nie sú súčasťou dodávky). Povrch musí byť dostatočne stabilný, aby sa zabránilo poklesu a nedošlo k poškodeniu skluzavky. /10. Dôrazne sa neodporúča dvíhať šmyčáčku zdola potom, čo bola upevnená k plošine. To poškodí a zlomí šmyčáčku. /11. Chcete-li sa vyhnout zahřátí výrobku, neorientujte šmyčáčku směrem ku slunci. /12. Klzanie môže spôsobiť malý elektrostatický náboj. Tomu sa dá vyhnúť tým, že nenosíte oděv zo syntetické tkaniny a / alebo pravidelne čistíte povrch šmyčáčky vodou a mýdlom.

1. Proszę zachować niniejszą instrukcję obsługi w celu wykorzystania jej w przyszłości. /2. Niewłaściwe używanie lub zastosowanie produktu niezgodne z przeznaczeniem jest zabronione i zwalnia producenta z jakiegokolwiek odpowiedzialności. /3. Montażu powinna dokonać osoba dorosła. Korzystanie tylko pod stałym nadzorem osoby dorosłej. Produkt przeznaczony jest dla osób o wadze do 70 kg. **OSTRZEŻENIE!** Produkt nie nadaje się dla dzieci w wieku poniżej 36 miesięcy życia, ze względu na brak dodatkowych zabezpieczeń - ryzyko upadku. /4. Wszystkie elementy produktu powinny być regularnie sprawdzane w celu ewentualnego zużycia. /5. Produkt spełnia europejskie normy EN71. "OSTRZEŻENIE! Wyłącznie do użytku domowego." Zarówno wewnątrz jak i na zewnątrz. /6. Produkt musi zostać zainstalowany na odpowiedniej platformie (np. drewniana wieża). Podczas montażu należy zwrócić szczególną uwagę, aby nie występowało ryzyko zakleszczenia (głowy, palców, odzieży). Aby zapobiec zaczepleniu się ubrania podczas zjeżdżania - należy upewnić się, że nie ma żadnych otworów/szczelin od 3 mm do 25 mm. Szczególną uwagę należy zwrócić na platformę, na której zamocowany jest ślizg. /7. Podczas montowania lub składania urządzenia, należy przestrzegać minimalnej wymaganej odległości między urządzeniem a ewentualnymi przeszkodami: ścianami, ogrodzeniami itp. Odległość ta powinna wynosić co najmniej 2 metry. /8. W bezpiecznej strefie nie mogą znajdować się żadne twarde przedmioty o ostrych krawędziach lub spiczastych zakończeniach. Powierzchnia pod urządzeniem powinna być płaska i mieć właściwości amortyzujące. Nie należy instalować zjeżdżalni nad asfaltem, betonem lub innym twardym podłożem. /9. Produkt musi być zamontowany na odpowiedniej platformie (patrz punkt 6), zgodnie z zalecaną wysokością, z tolerancją około 5 cm (patrz uwagi). Montażu należy dokonać za pomocą wkrętu z 5 mm x 6 mm (śruby nie są dołączone). Podłoże musi być stabilne, aby ślizg nie osiadł lub nie uległ uszkodzeniu. /10. Nie należy podnosić do góry przymocowanego ślizgu, gdyż może to spowodować jego przelamanie, pęknięcie. /11. Aby uniknąć nagrzewania się ślizgu należy umieścić go w taki sposób aby powierzchnia zjeżdżania nie była zwrócona w kierunku słońca. /12. Ślizg może mieć właściwości elektrostatyczne. Aby uniknąć elektryzowania się ślizgu należy unikać szlżania w ubraniach syntetycznych oraz myć ślizg regularnie wodą z mydłem.

LOTTI - 89341, 89342, 89343



 **Aufbauanleitung**

 **Building Instructions**

 **notice de montage**

 **montagehandleiding**

 **Montagevejledning**

 **Instrucciones de construcción**

 **Istruzioni per il montaggio**

 **Montážní návod**

 **Montážny návod**



+49 421 38693 33

Důležité bezpečnostní pokyny

Příprava podkladu

Dětské hřiště musí být pevně ukotveno k podkladu tak, aby nosné prvky konstrukce byly zajištěny proti zvedání nebo překlápění během normálního nebo předvídatelného nesprávného použití. Toto upevnění musí být uzpůsobeno stávajícím zemním podmínkám / vlastnostem. Návod ukazuje navrhovaný způsob ukotvení dětského hřiště pomocí kotev do betonu podle evropské normy EN 71-8.

Konstrukce

Používejte pouze originální komponenty Karibu a originální příslušenství Karibu. Záruka a licence GS zanikají v případě stavby a údržby, které nejsou prováděny v souladu s tímto návodem.

Nejprve zkontrolujte, zda je dodaný produkt kompletní, rozměrově přesný a nic není poškozeno. Bohužel může dojít k poškození během přepravy a skladování. V takových případech se stavbou nezačínáte a kontaktujte naši servisní linku. Vyberte vyrovnanou plochu pro stavbu.

Musíte dodržet bezpečnou vzdálenost 2 m od ostatních staveb / překážek, jako jsou šňůry na prádlo, ploty, větve atd. U houpaček existují další bezpečnostní vzdálenosti, které jsou uvedeny v příslušných návodech. Skluzavky by nikdy neměly být umístěny tak, aby směřovaly na jih. Ty se zahřívají na slunci a pak se nemohou používat.

Země pod a vedle stavby musí být měkká. Nesmí se používat tvrdé povrchy, jako je asfalt nebo beton, jinak hrozí nebezpečí poranění dětí v případě pádu. Existují i gumové podložky, kdy dojde k minimalizaci rizika pro Vaše dítě. Doporučujeme také použití mulčovací kůry, jemného písku atd. Ty by měly být aplikovány ve vrstvě o tloušťce 30 cm. Tato vrstva musí být zvýšena na 40 cm v případě možných pádů z výšek nad 1,50 m.

Nejprve si pozorně přečtete montážní návod. Výkresy v těchto

konstrukčních pokynech nemusí zcela odpovídat originálu; používají se pouze pro ilustrační účely. Mohou existovat technické rozdíly a rozdíly ve vzhledu. Dřevo je někdy velmi temperamentní materiál, takže všechny šroubované spoje by měly být předvrtány. V opačném případě se dřevo může rozštípnout. Návod uvádí, které dřevěné části vyžadují předvrtání a požadovaný průměr vrtáku. Stavba musí být pevně ukotvena k zemi v souladu s návodem. Nedovolte, aby vaše děti pomáhaly s montáží! Montáž smí provádět pouze dospělí. **Pozor: Malé části mohou být spolknuty!**

U dokončené stavby musíte otestovat stabilitu. Teprve poté může být dětské hřiště používáno. Ujistěte se, že vám nezbylo žádné díly, šrouby nebo podobné předměty. Hřiště nenatírejte ničím, po čem by povrch stavby byl hladký nebo kluzký, jako je lak.

Všechny řezané hrany musí být u dokončené stavby začištěny brusným papírem.

Údržba

Všechny díly musí být správně vyrobeny a bezpečně namontovány. Každý nový předmět jakéhokoliv typu je zatížen používáním a ve větším či menším rozsahu podléhá opotřebení. To může snížit míru bezpečnosti, která byla ve větším či menším rozsahu přítomna v době výroby a zařízení se tak může stát nebezpečným pro zdraví vašeho dítěte. Proto byste měli před každým použitím zkontrolovat následující věci a napravit všechny chyby dříve, než si začnete hrát. Údržbu byste měli provádět alespoň jednou za měsíc, i když zařízení nebylo v této době používáno. Dřevo reaguje na vlivy prostředí. V závislosti na počasí může dřevo bobtnat nebo se smršťovat. To způsobuje změnu rozměrů a lehká praskání, případně vypadávání suků, atd... A šroubované spoje se mohou uvolnit. Tomu nelze zabránit.

Z tohoto důvodu:

- Před použitím odstraňte všechny třísky.

- Zkontrolujte, zda jsou všechny šrouby správně utaženy, případně utáhněte.
- Pravidelně kontrolujte stav povrchu a stabilitu zařízení.
- Jsou všechna lana, sedadla houpaček, atd...nepoškozená?
- Je kotvení stále dostatečné?
- Poničené díly musí být před použitím vyměněny.
- Všechny železné díly musí být naolejovány.
- Všechny krytky šroubů nebo ostré hrany musí být kontrolovány a vyměněny, pokud je potřeba.
- Houpačky, řetězy, lana a další příslušenství musí být kontrolováno z hlediska opotřebení. Výměna dílů musí být v souladu s montážním návodem.

Použití

Dětská hřiště jsou určena pro děti ve věku 3 – 14 let a do 50 kg. Děti musí být vždy pod dozorem rodičů. V případě nesprávného použití, namontování jiného příslušenství např. těžkých řetězů, houpaček, atd...nenese výrobce žádnou odpovědnost.

Toto dětské hřiště je určeno pouze pro soukromé použití a ne pro veřejné.

Pozor

Neotáčejte prázdné houpačky. Neskákejte z houpaček.

Nehoupejte se příliš vysoko. Neběhejte pod houpačku, zejména ve chvíli, kdy se houpají jiné děti. Nevěšete se hlavou dolů na dřevěných dílech.

Neotáčejte lana nebo nemotejte je na tělo, hrozí přidušení.

Děti nesmí nosit oblečení s dlouhými stuhami, příliš volné oblečení nebo šperky, může se to zachytit a dítě uškrtit.

Při chladném počasí ukliděte příslušenství a zakažte používání. V případě zmrzlého podkladu není při pádu dítěte zajištěna jeho bezpečnost. Pamatujte, že při dešti může být hřiště kluzké. Měli byste dítěti povolit hraní pouze za teplého a suchého počasí.



Dôležité bezpečnostné pokyny

Príprava podkladu

Detské ihrisko musí byť pevne ukotvené k podkladu tak, aby nosné prvky konštrukcie boli zabezpečené proti zdvíhanie alebo preklápanie počas normálneho alebo predvídateľného nesprávneho použitia. Toto upevnenie musí byť prispôsobené súčasným zemným podmienkam / vlastnostiam. Návod ukazuje navrhovaný spôsob ukotvenie detského ihriska pomocou kotiev do betónu podľa európskej normy EN 71-8.

Konštrukcia

Používajte len originálne komponenty Karibu a originálne príslušenstvo Karibu. Záruka a licencie GS zanikajú v prípade stavby a údržby, ktoré nie sú vykonávané v súlade s týmto návodom.

Najprv skontrolujte, či je dodaný produkt kompletný, rozmerovo presný a nič nie je poškodené. Bohužiaľ môže dôjsť k poškodeniu počas prepravy a skladovania. V takýchto prípadoch sa stavbou nezačínajte a kontaktujte našu servisnú linku. Vyberte vyrovnanú plochu pre stavbu.

Musíte dodržať bezpečnú vzdialenosť 2 m od ostatných stavieb / prekážok, ako sú šnúry na bielizeň, ploty, konáre atď. U hojdačiek existujú ďalšie bezpečnostné vzdialenosti, ktoré sú uvedené v príslušných návodoch.

Šmýkačky by nikdy nemali byť umiestnené tak, aby smerovali na juh. Tie sa zahrievajú na slnku a potom sa nemôžu používať.

Zem pod a vedľa stavby musia byť mäkká. Nesmie sa používať tvrdé povrchy, ako je asfalt alebo betón, inak hrozí nebezpečenstvo poranenia detí v prípade pádu. Existujú aj gumové podložky, kedy dôjde k minimalizácii rizika pre Vaše dieťa. Odporúčame tiež použitie mulčovacej kôry, jemného piesku atď. Tie by mali byť aplikované vo vrstve s hrúbkou 30 cm. Táto vrstva musí byť zvýšená na 40 cm v prípade možných pádov z výšok nad 1,50 m.

Najprv si pozorne prečítajte montážny návod. Výkresy v týchto

konštrukčných pokynoch nemusia úplne zodpovedať originálu; používajú sa len pre ilustračné účely. Môžu existovať technické rozdiely a rozdiely vo vzhľade. Drevo je niekedy veľmi temperamentný materiál, takže všetky skrutkované spoje by mali byť predvrtané. V opačnom prípade sa drevo môže rozštípiť. Návod uvádza, ktoré drevené časti vyžadujú predvrtania a požadovaný priemer vrtáka. Stavba musí byť pevne ukotvená k zemi v súlade s návodom. Nedovoľte, aby vaše deti pomáhali s montážou! Montáž môže vykonávať len dospelí. **Pozor: Malé časti môžu byť prehltuté!**

U dokončenej stavby musíte otestovať stabilitu. Až potom môže byť detské ihrisko používané. Uistite sa, že vám nezostalo žiadne diely, skrutky alebo podobné predmety.

Ihrisko nenatierajte ničím, po čom by povrch stavby bol hladký alebo klzký, ako je lak. Všetky rezané hrany musia byť u dokončenej stavby začistené brúsny papierom.

Údržba

Všetky diely musia byť správne vyrobené a bezpečne namontované. Každý nový predmet akéhokoľvek typu je zaťažovaný používaním a vo väčšom či menšom rozsahu podlieha opotrebovaniu. To môže znížiť mieru bezpečnosti, ktorá bola vo väčšom či menšom rozsahu prítomná v čase výroby a zariadenie sa tak môže stať nebezpečným pre zdravie vášho dieťaťa. Preto by ste mali pred každým použitím skontrolovať nasledujúce veci a napraviť všetky chyby skôr, než si začnete hrať. Údržbu by ste mali vykonávať aspoň raz za mesiac, aj keď zariadenie nebolo v tejto dobe používané. Drevo reaguje na vplyvy prostredia. V závislosti na počasí môže drevo napučívať alebo sa zmršťovať. To spôsobuje zmenu rozmerov a ľahká praskanie, prípadne vypadávanie hrčíc, atď ... A skrutkované spoje sa môžu uvoľniť. Tomu sa nedá zabrániť.

Z tohto dôvodu:

- Pred použitím odstráňte všetky triesky.
- Skontrolujte, či sú všetky skrutky správne utiahnuté, prípadne utiahnite.
- Pravidelne kontrolujte stav povrchu a stabilitu zariadenia.
- Sú všetky laná, sedadlá hojdačiek, atď ... nepoškodená?
- Je kotvenie stále dostatočné?
- Poničené diely musia byť pred použitím vymenené.
- Všetky železné diely musia byť naolejované.
- Všetky krytky skrutiek alebo ostré hrany musia byť kontrolované a vymenené, ak je potreba.
- Hojdačky, reťaze, laná a ostatné príslušenstvo musia byť kontrolované z hľadiska opotrebenia. Výmena dielov musí byť v súlade s montážnym návodom.

Použitie

Detské ihriská sú určené pre deti vo veku 3 - 14 rokov a do 50 kg. Deti musia byť vždy pod dozorom rodičov. V prípade nesprávneho použitia, namontovanie iného príslušenstva napr. Ťažkých reťazí, hojdačiek, atď ... nenesie výrobca žiadnu zodpovednosť.

Toto detské ihrisko je určené iba pre súkromné použitie a nie pre verejné.

Pozor

Neotáčajte prázdne hojdačky. Neskáčte z hojdačiek. Nekolíšťa sa príliš vysoko. Nebežte pod hojdačku, najmä vo chvíli, keď sa hojdajú iné deti. Nevešajte sa hlavou dolu na drevených dieloch. Neotáčajte lana alebo nemotejte je na telo, hrozí pridusenie. Deti nesmú nosiť oblečenie s dlhými stuhami, príliš voľné oblečenie alebo šperky, môže sa to zachytiť a dieťa uškrtiť.

Pri chladnom počasí upracte príslušenstvo a vypnite používanie. V prípade zmrznutého podkladu nie je pri páde dieťaťa zaistená jeho bezpečnosť. Pamätajte, že pri daždi môže byť ihrisko klzké. Mali by ste dieťaťu povoliť hranie iba za teplého a suchého počasia.





Vergleichen Sie zuerst die Materialliste mit Ihrem Paketinhalt! Bitte haben Sie Verständnis, dass Beanstandungen nur im nicht aufgebauten Zustand bearbeitet werden können!



En primer lugar, compare la lista de material con el contenido del paquete. Rogamos entienda que las reclamaciones sólo pueden ser tramitadas antes de montar el objeto!



Před začátkem montáže zkontrolujte obsah balení! Montážní návod Vám pomůže s identifikací dílů.



Vergelijk eerst de lijst van materialen met de inhoud van uw pakket! Reclamaties kunnen alleen in behandeling worden genomen zolang de onderdelen nog niet zijn gemonteerd!



First compare the list of materials with your package contents! Please understand that complaints can be processed in the non-built status only!



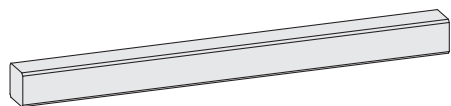
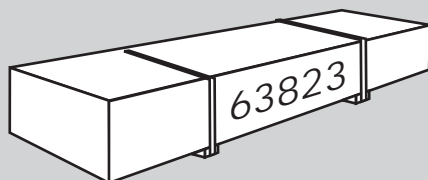
Pred začiatkom montáže skontrolujte obsah balenia! Montážny návod Vám pomôže s identifikáciou dielov.



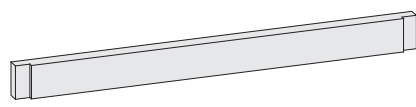
Commencez par comparer la liste du matériel avec le contenu de votre paquet! Sachez que nous traitons uniquement les réclamations concernant le matériel à l'état non monté!



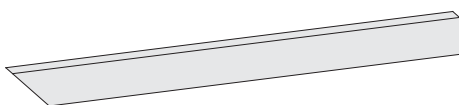
Confrontate questa distinta materiali prima con il contenuto del pacchetto! Vi preghiamo di comprendere che eventuali reclami possono essere accolti solo prima del montaggio!



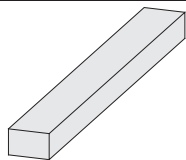
4 x P1 | 2390 x 68 x 68mm | ID 63813



8 x R1 | 946 x 38 x 78mm | ID 63815



4 x K1 | 950 x 78 x 38mm | ID 63821



4 x B1 | 878 x 45 x 18mm | ID 63818

6 x B2 | 595 x 95 x 18mm | ID 25456

10 x B3 | 990 x 95 x 18mm | ID 63233

20 x B4 | 1190 x 95 x 18mm | ID 28019

1 x B5 | 500 x 120 x 18mm | ID 64765

11 x B6 | 595 x 120 x 18mm | ID 63822

4 x B7 | 1014 x 140 x 26mm | ID 63814

4 x B8 | 540 x 42 x 28mm | ID 26359

1 x B9 | 938 x 42 x 28mm | ID 81848

4 x B10 | 878 x 42 x 28mm | ID 64766

1 x B11 | 1014 x 78 x 38mm | ID 63820

2 x B12 | 1290 x 78 x 38mm | ID 63819



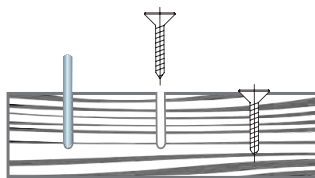
50 x | 8 x 80 | ID 65086

1 x | ID 65706

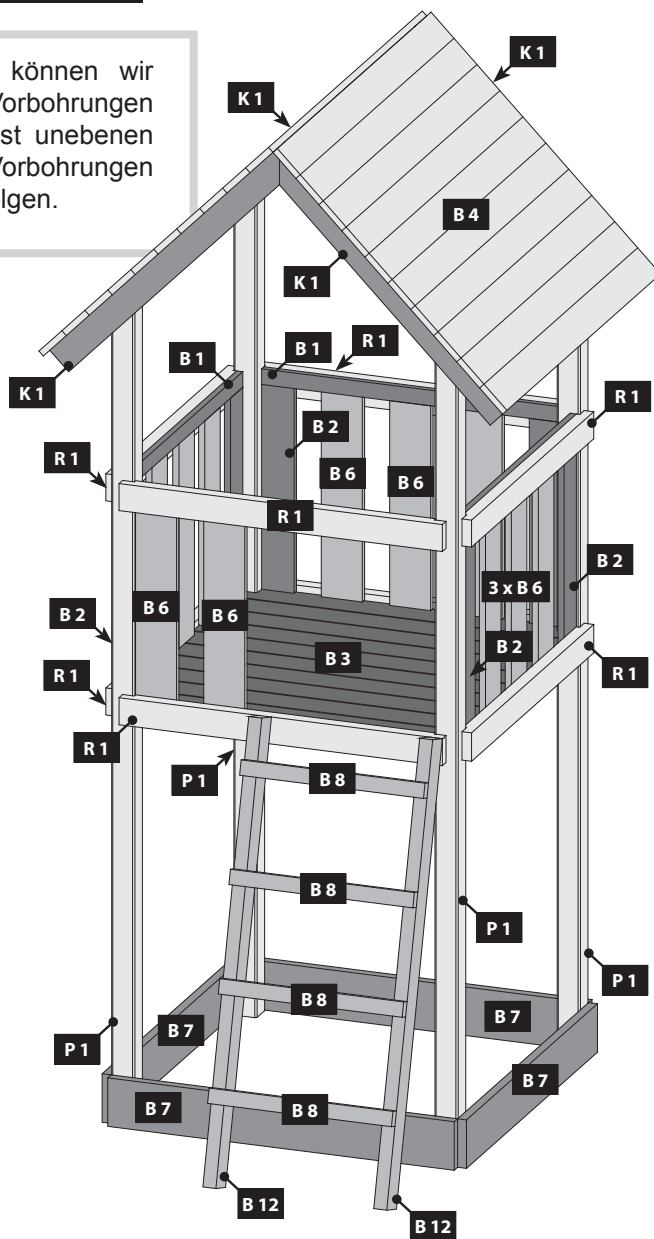


8 x F1 | 6 x 120 | ID 64803

Lieber Kunde, leider können wir Ihnen keinen Bausatz mit Vorbohrungen liefern. Wegen eines meist unebenen Untergrund müssen die Vorbohrungen während der Montage erfolgen.



① ② ③



220 x | 4 x 30mm | ID 3686

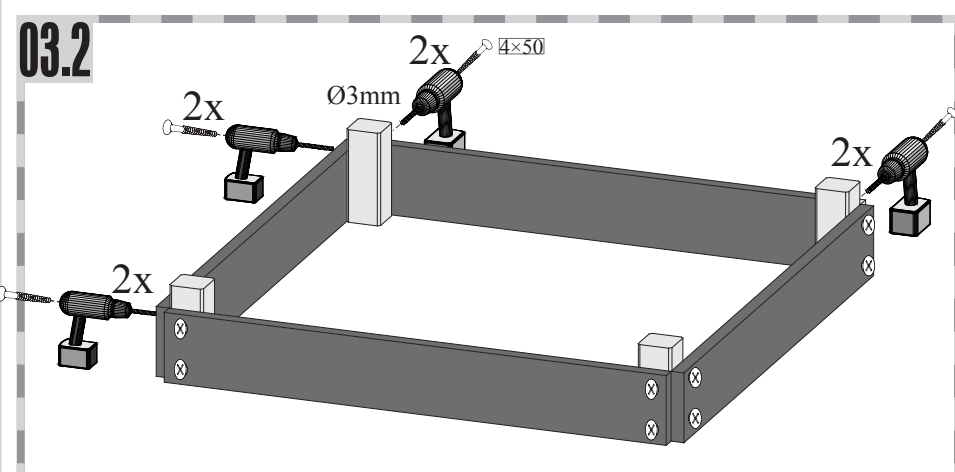
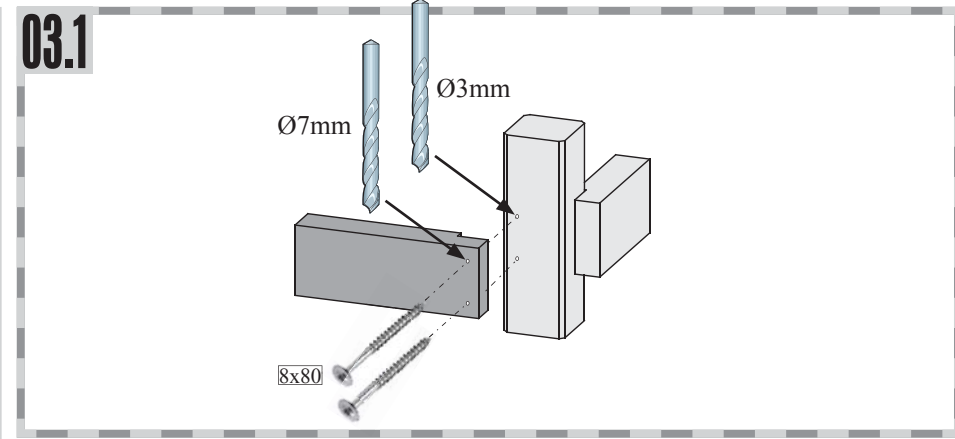
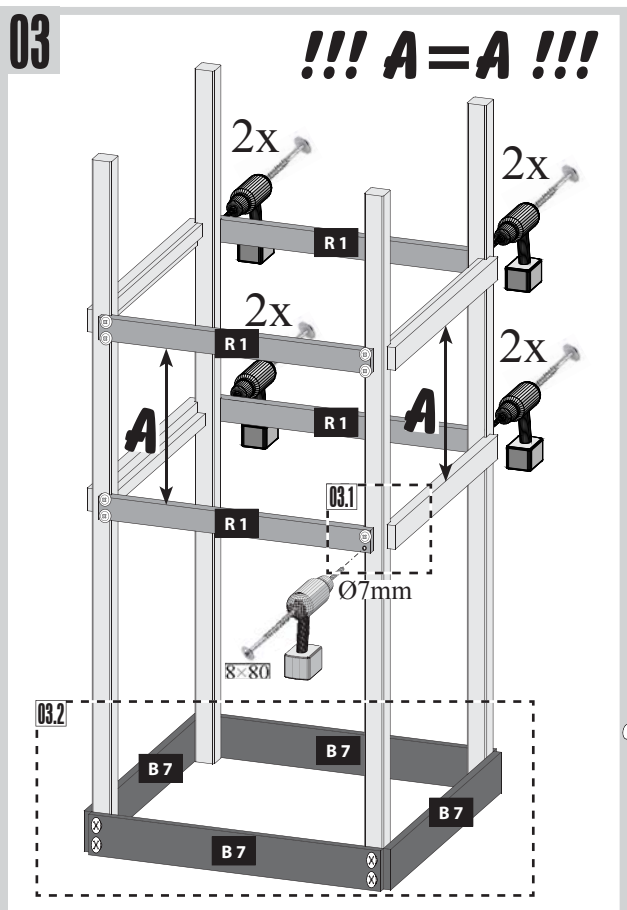
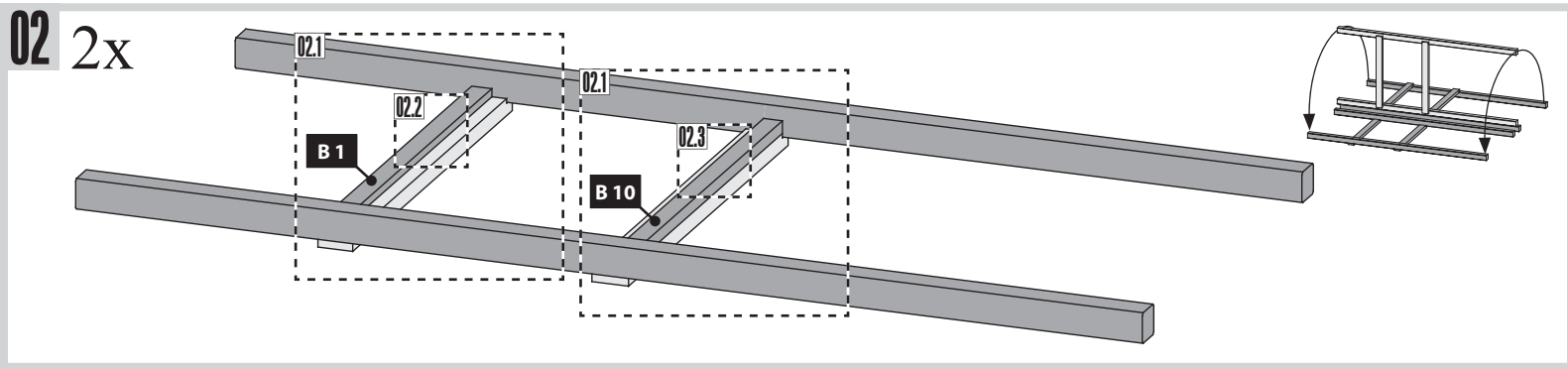
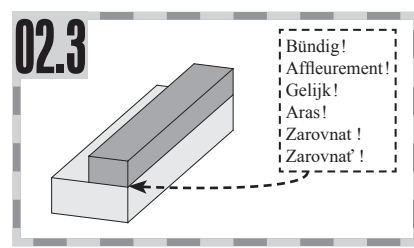
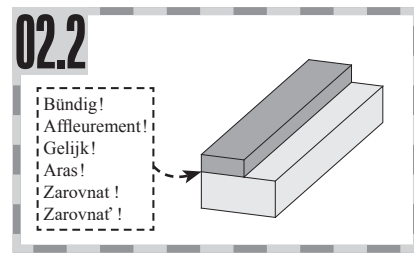
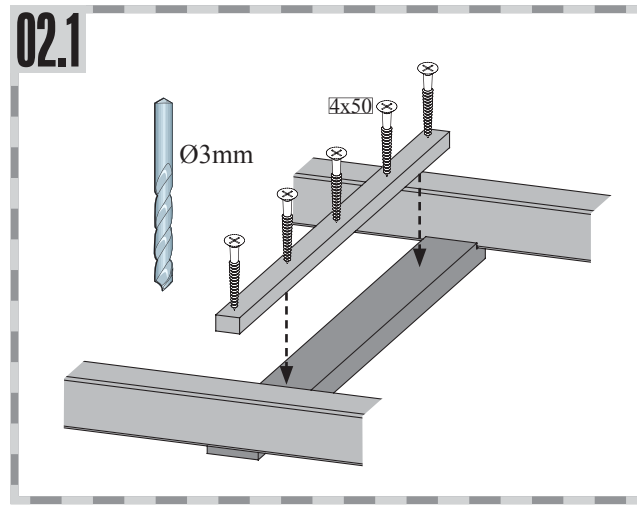
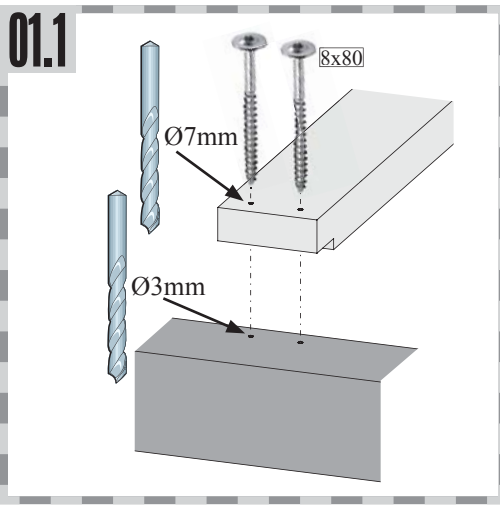
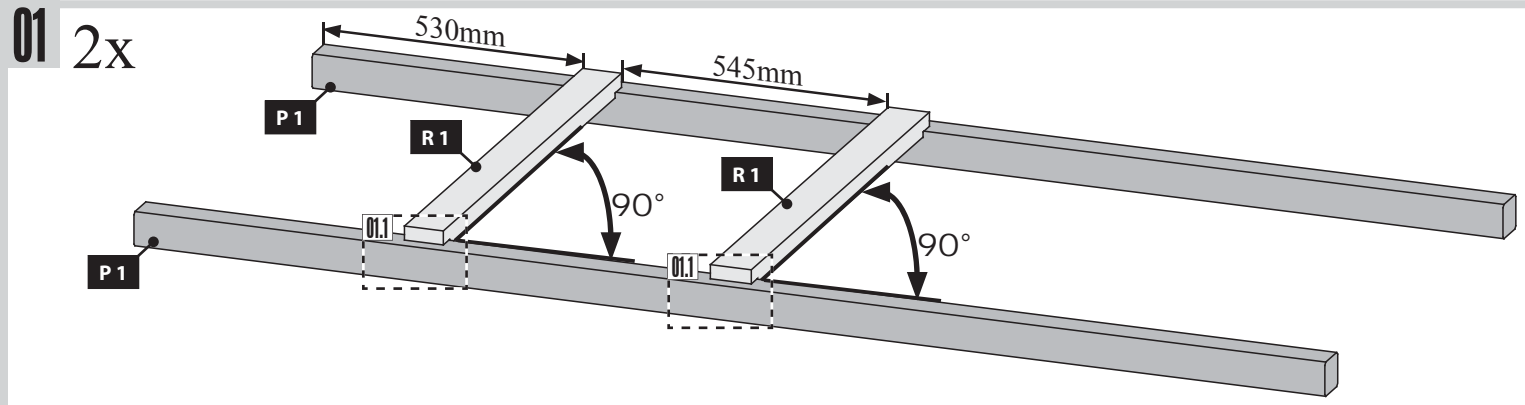
4 x | 4 x 40mm | ID 21925

60 x | 4 x 50mm | ID 3688

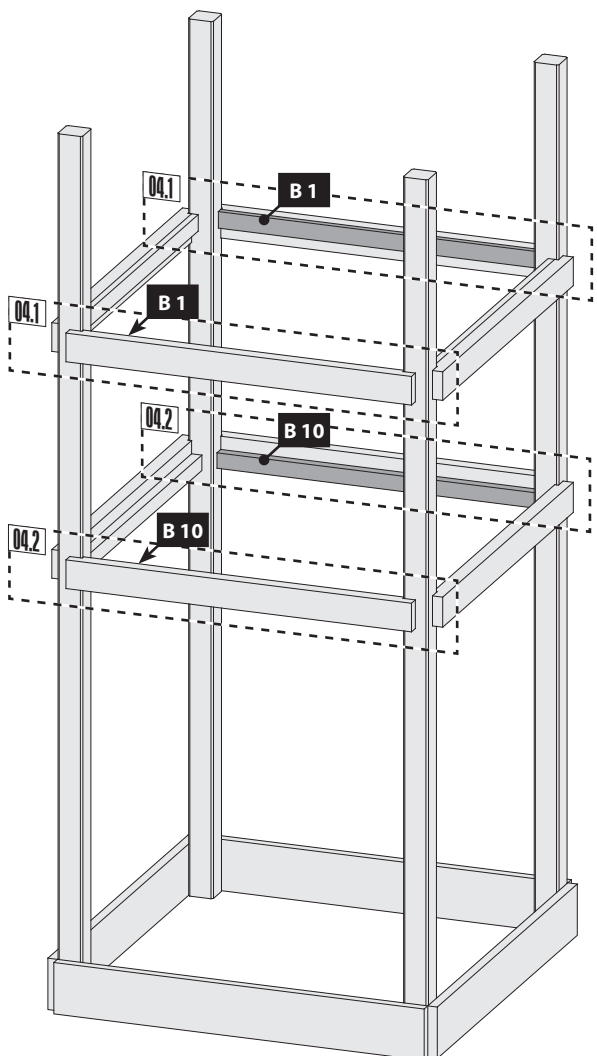
4 x | 4 x 70mm | ID 3689

2 x | 6 x 40mm | ID 45545

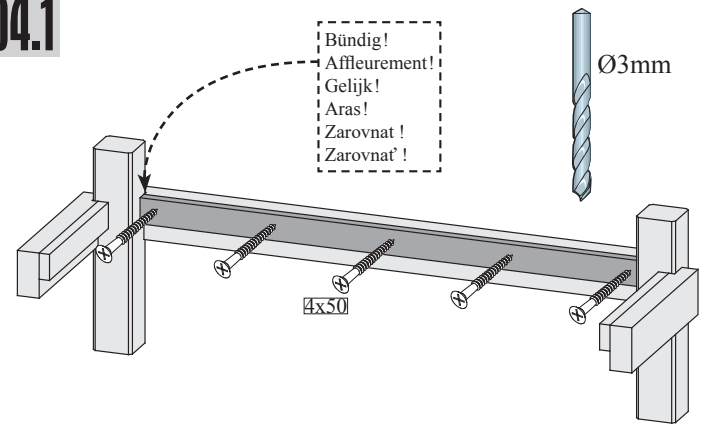
20 x | 6 x 120mm | ID 9205



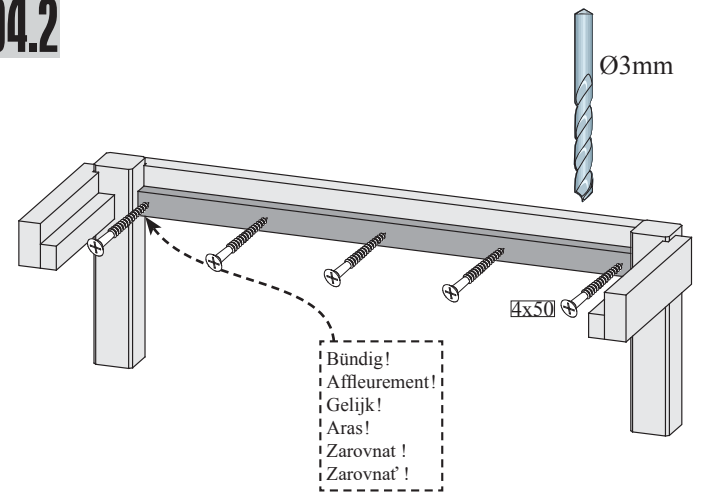
04



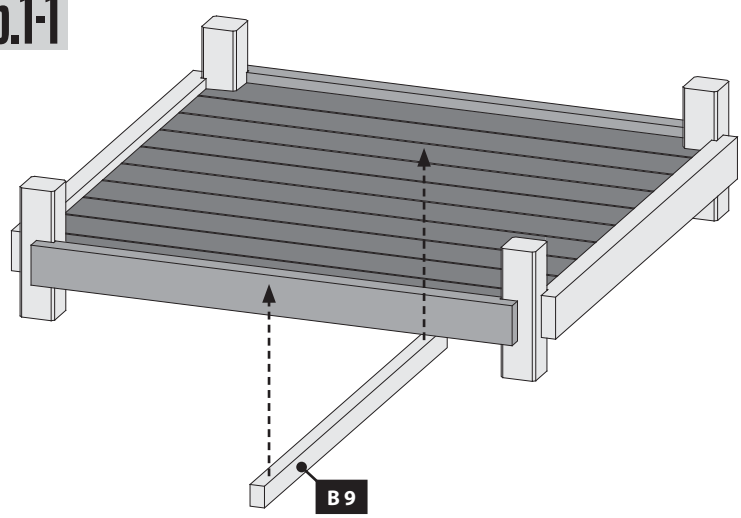
04.1



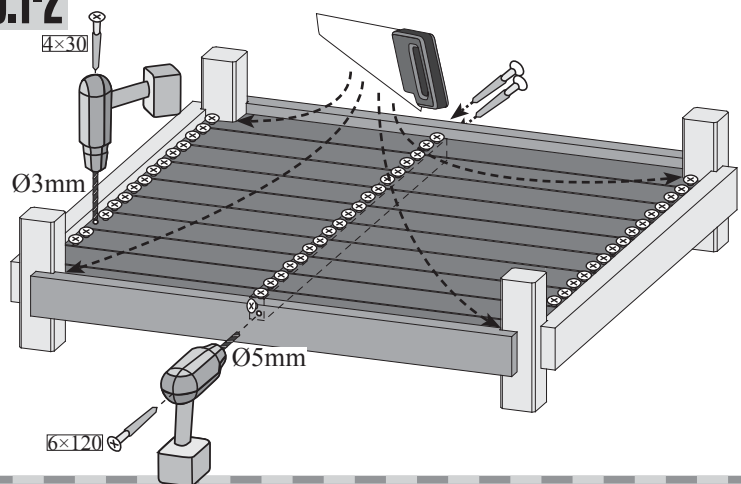
04.2



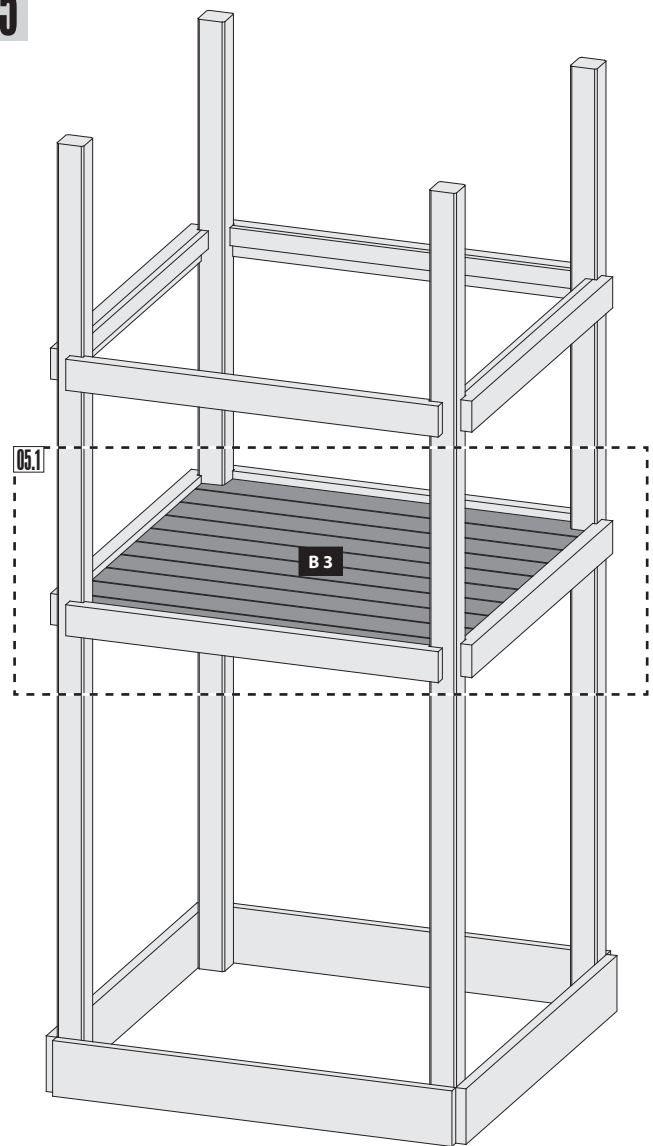
05.1-1

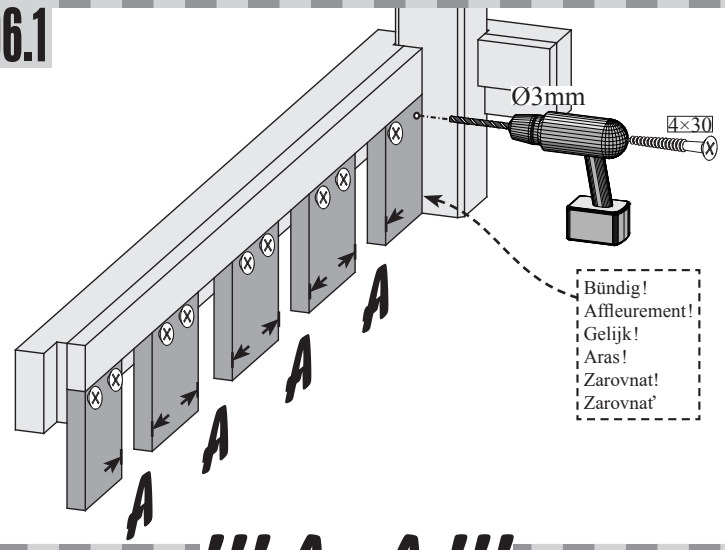
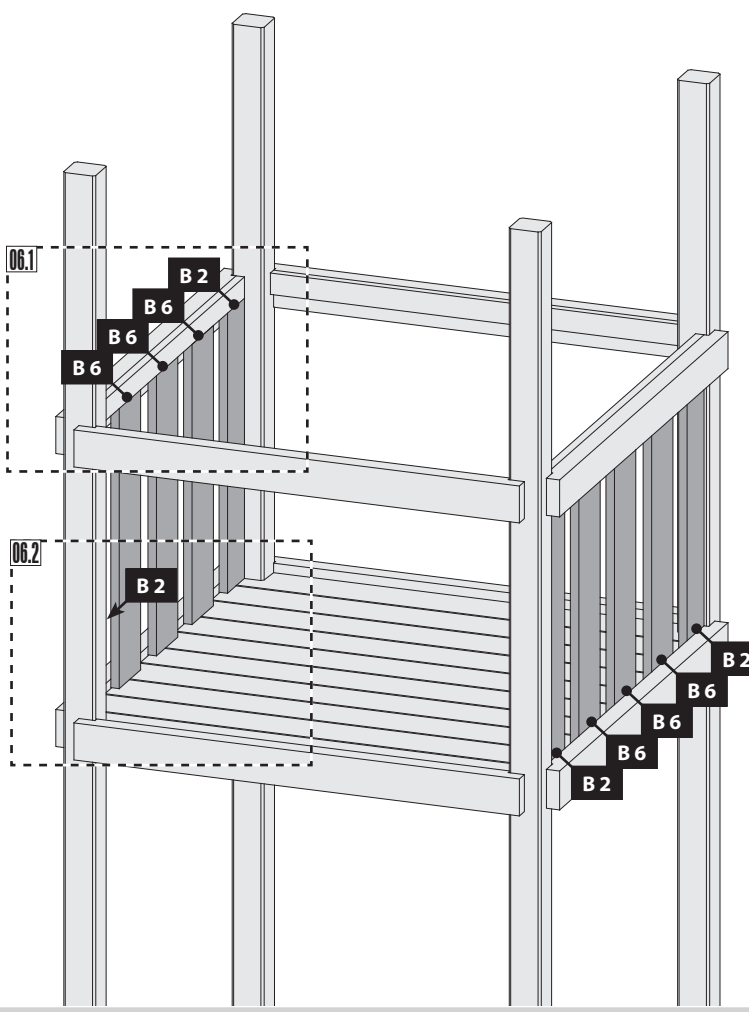


05.1-2

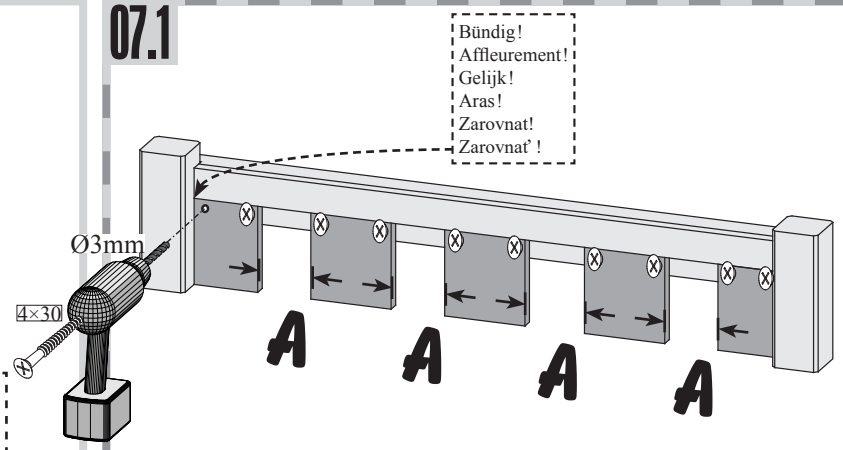
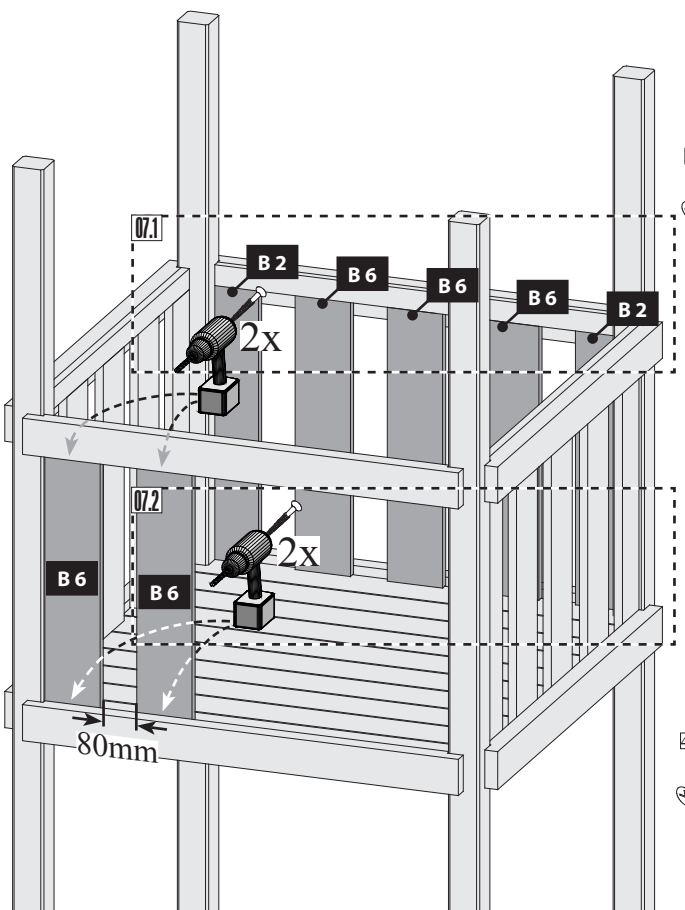
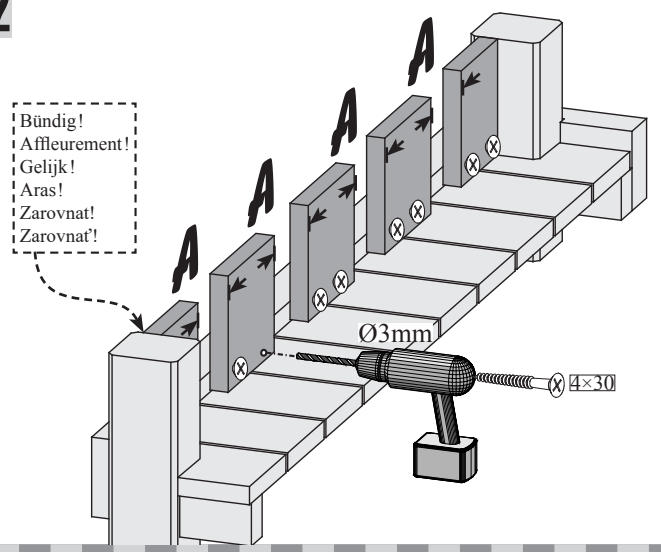


05

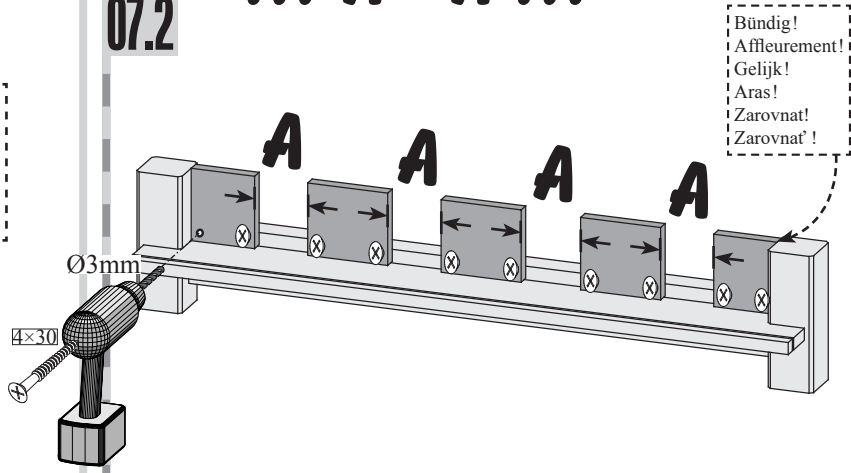




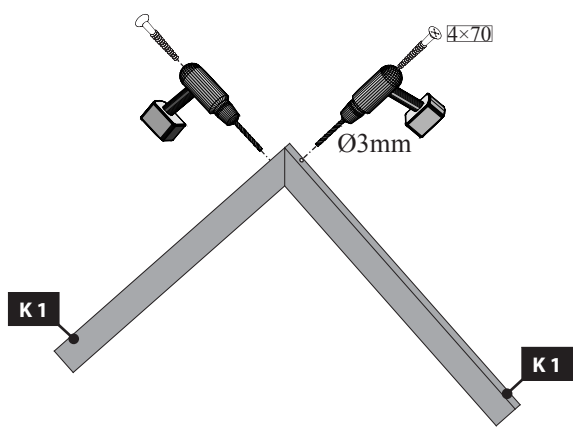
!!! A=A !!!



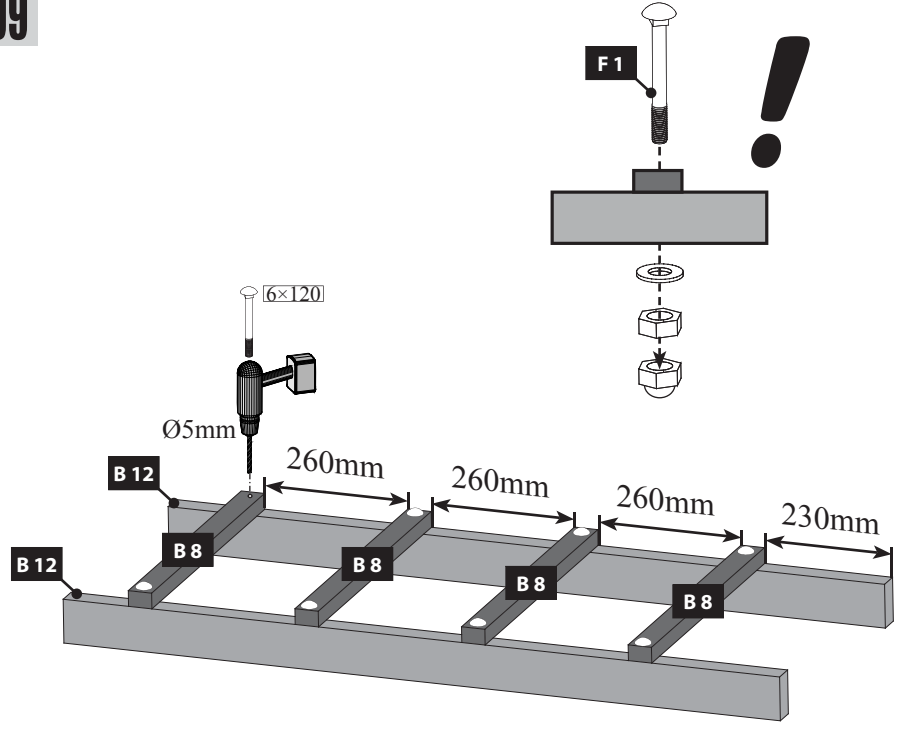
!!! A=A !!!



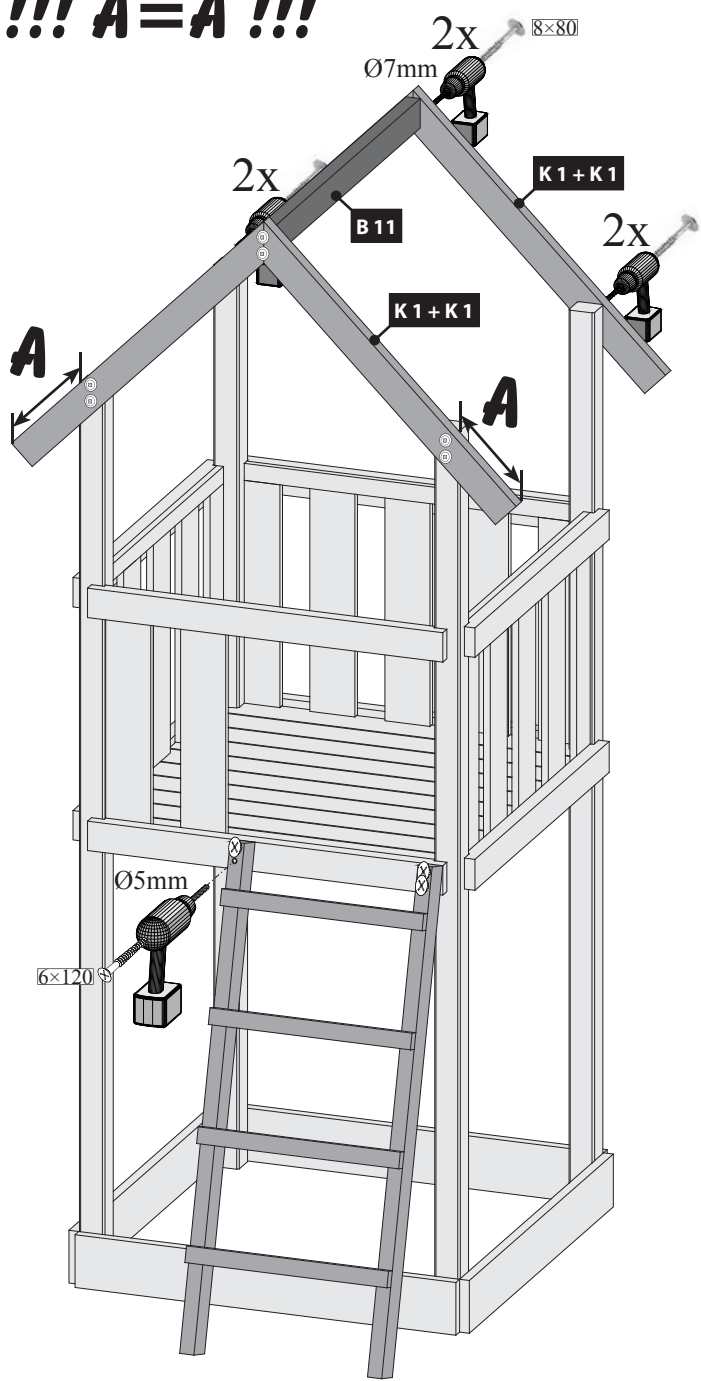
08 2x



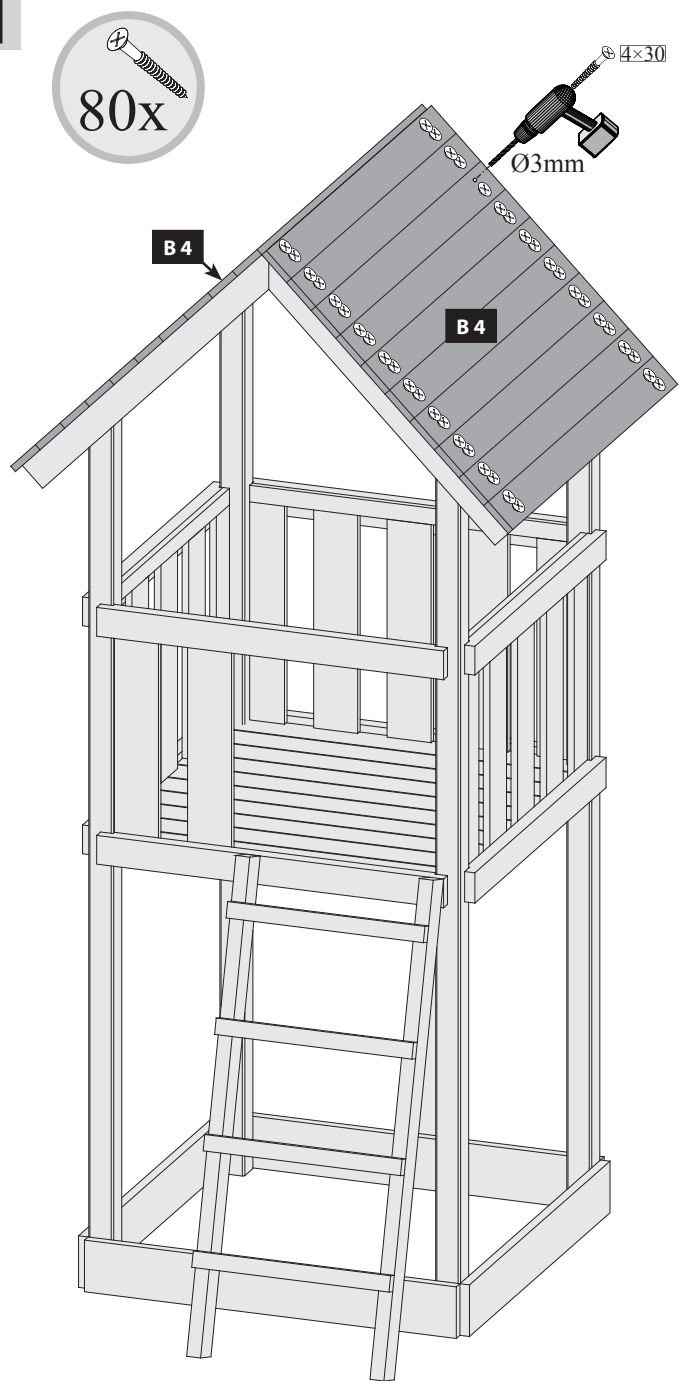
09



10 !!! A=A !!!




11




 Montage Bitumendachbelag

 Montage Couverture en carton bitumé

 Roofing felt installation


 Montage dakvilt

 Montaje de tela asfáltica

 Montaggio del cartone catramato

 Montáž střešní krytiny

 Montáž strešnej krytiny

 **Achtung, dies ist nur ein Verlegebeispiel!**

Der mitgelieferte Bitumendachbelag dient zur Ersteindeckung und sollte nach 2 Monaten durch ein eigenes Produkt ergänzt werden.

Die Anzahl der Bahnen richtet sich nach Ihrer Hausgröße. Stöße während einer Bahn sind mit einem Überschlag von ca 10cm durchzuführen. Bei Verwendung von nur 4 Bahnen keine Firstbahn verwenden, seitliche Bahnen mit über den First legen. Das Dach ist nicht begehbar. Die Konstruktion ist für eine Gesamtbelastung (Schnee, Wind) und nicht für eine Punktbelastung ausgelegt. Zur Montage empfehlen wir eine bauseitige Abstützung des Daches von unten. Die Abdichtung der Dachflächen zu den Windbrettern an den Stirnseiten ist bauseits zu lösen!

Bei einem Satteldach-Haus sollten Sie bei der Verwendung von Schindeln keine Voreindeckung vornehmen. Hier wird nur an beiden Traufseiten ein 20cm breiter Streifen Dachpappe mit Überstand verlegt. Bei Häusern mit einem Tonnendach verlegen Sie bitte einen Bitumendachbelag unter die Schindeln. Bei einem Flachdach ist die Verlegung von Dachschindeln nicht möglich!

 **Attention, il s'agit uniquement d'un exemple de pose!**

Le nombre de bandes de carton bitumé dépend de la taille de la maison. La jointure du carton bitumé sur une bande doit être réalisée avec une superposition de 10 cm. Si 4 bandes seulement sont utilisées, ne pas avoir recours à une bande de faite, appliquer les bandes latérales sur le faite.

Ne pas marcher sur le toit ! La construction peut supporter une charge répartie sur sa totalité (neige, vent), et non concentrée sur un point précis. Lors du montage, il vous est recommandé d'étayer le toit par en dessous.

Si votre maison possède un toit en bâtière, ne pas poser de couverture préalable en carton bitumé pour les couvertures en bardeaux. Pour les maisons avec toit en berceau, poser du carton bitumé sous les bardeaux. Pour profiter le plus longtemps possible de votre maison de jardin, renouveler la couverture du toit tous les deux meses. Pour les maisons de toit plat de la pose de bardeaux de toiture est pas possible!

 **Note! This description is only an example!**

The number of required rolls of roofing felt depends on the actual size of the summer house. When joining rolls of roofing felt end to end, the overlap must be 10 cm. When using just 4 rolls of roofing felt, always cover the horizontal ridge beam with the rolls from both sides.

The roof is not safe to walk on. The roof is designed for a total load (snow, wind) and not for a point load. We recommend you to always support the roof from below during installation.


When using shingles to cover a house with a gable roof, never use roofing felt as a preliminary covering. Always install the roofing felt underneath the shingles for houses with an arched roof. To ensure maximum enjoyment of your summer house, renew the roof covering after two month. For flat roof houses the laying of roofing shingles is not possible!

 **Let op, dit is slechts een montagevoorbeeld!**

Het aantal dakviltbanen is afhankelijk van de grootte van uw huis. Voegen van dakvilt tijdens een baan dienen met een overlapping van 10cm uitgevoerd te worden. Bij gebruik van slechts vier banen geen firstbaan gebruiken, banen aan de zijkant ook over de first leggen.

Het dak is niet beloopbaar. De constructie is ontworpen voor een totaalbelasting (sneeuw, wind) en niet voor een puntbelasting. Voor de montage adviseren we te voorzien in een zelf aan te brengen steun voor het dak van onderen.


Wanneer u een huis met zadeldak hebt, zou u bij het gebruik van dakshingles geen voorafdekking met dakvilt moeten aanbrengen. Bij huizen met een boogdek dient u dakvilt onder de shingles aan te brengen. Om lang plezier van uw tuinhuisje te hebben, zou u deze dakafdekking na twee manden vervangen. Voor plat dak huizen de aanleg van de dakbedekking shingles is niet mogelijk!

 **Cuidado, éste es sólo un ejemplo de instalación!**

La cantidad de tiras de tela asfáltica depende del tamaño de su caseta. Las juntas de tela en una tira se realizan solapando la tela asfáltica 10 cm. Cuando sólo se empleen cuatro tiras no se debe utilizar ninguna tira de cumbrera, sino colocar las tiras laterales sobre la cumbrera.

El techo no es transitable. La construcción está preparada para cargas totales (nieve, viento) y no para cargas puntuales. Para el montaje se recomienda apuntalar el techo por debajo.

Si tiene una casa con tejado a dos aguas, en caso de utilizar cubierta de ripias no se debería cubrir previamente con tela asfáltica. En las casas con tejado en forma de tonel, por favor coloque la tela asfáltica debajo de la cubierta de ripias. Para disfrutar de su caseta de jardín durante mucho tiempo se aconseja renovar la cubierta del tejado cada 2 meses. Para las casas de techo plano de la colocación de tejas para techos no es posible!

 **Attenzione, questo è solo un esempio di posa!**

La quantità dei rulli di cartone catramato dipende dalle dimensioni della casa. Le congiunzioni del cartone catramato in una corsia vanno con una sovrapposizione di 10 cm dei due pezzi di cartone catramato. Se si impiegano 4 file non disporre una sul colma ma far passare un bordo oltre il colmo stesso.

Non salire sul tetto. La costruzione è progettata per un carico diffuso (neve, vento) e non per una concentrazione puntuale del peso. Per il montaggio si consiglia un supporto del tetto con una costruzione posta sotto di esso.

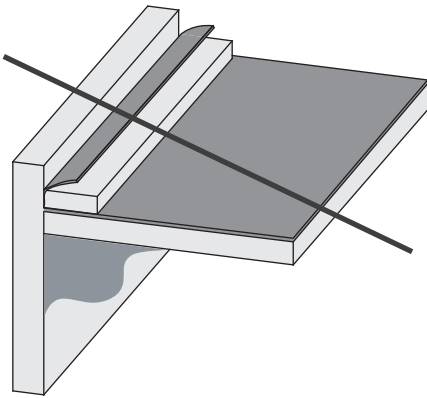
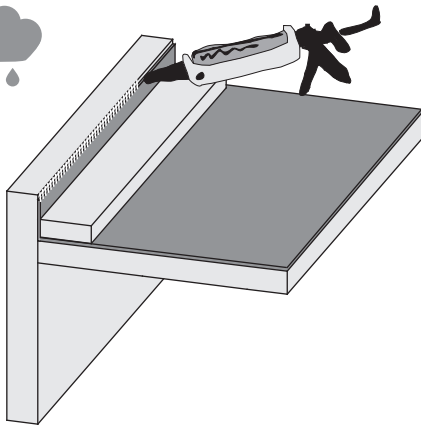
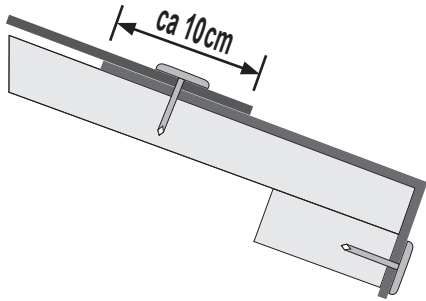
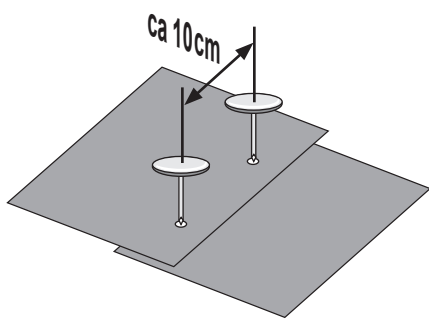
Se si utilizza la scandola per rivestire il tetto, non si dovrebbe utilizzare il rivestimento in cartone catramato. Per case con tetto a botte, posare il cartone catramato sotto la scandola. Per garantire una lunga durata della casetta da giardino, è necessario rinnovare la copertura del tetto ogni 2 mesi. Per le case tetto piano la posa di tegole di copertura non è possibile!

 **Pozor, tento popis je pouze příklad!**

Počet rolí lepenky závisí na velikosti domu. Střešní lepenku je třeba napojovat s přesahem 10 cm. Pokud použijete pouze 4 role krytiny, vždy překryjte hřeben rolemi z obou stran.

Není bezpečné se procházet po střeše. Střeška je navržena pro rovnoměrné zatížení (sníh, vítr) a není určena pro bodové zatížení. Během montáže doporučujeme střešku podepřít. Utěsnění střechy k podhledu je povinností zákazníka. Pokud se u domku se sedlovou střechou rozhodnete použít šindele, neměli byste použít střešní lepenku. Střešní lepenku byste měli použít pod šindele pouze u oboustranné střechy. U domků s plochou střechou pokládka střešních šindelů není možná.

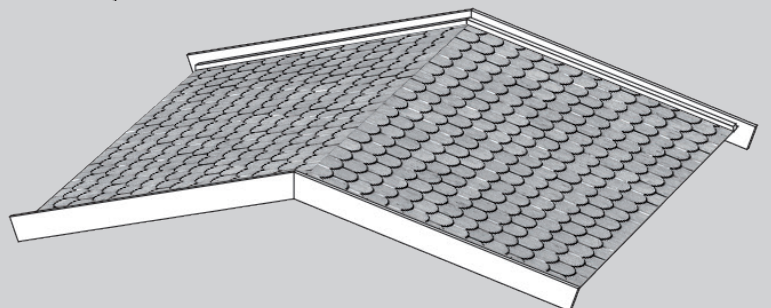
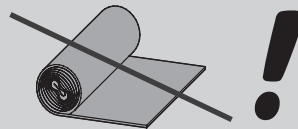
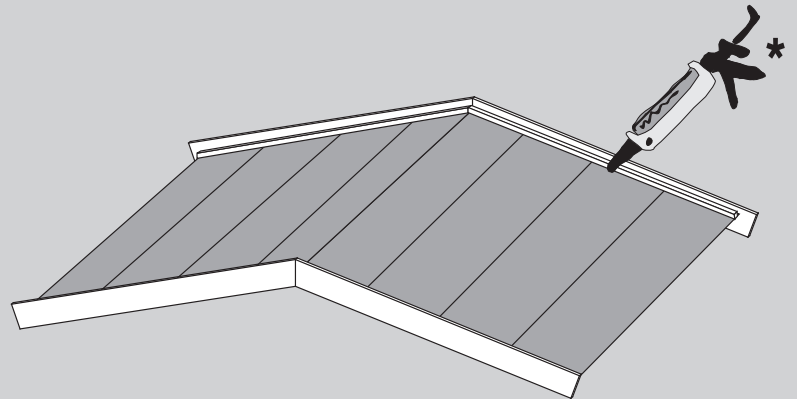
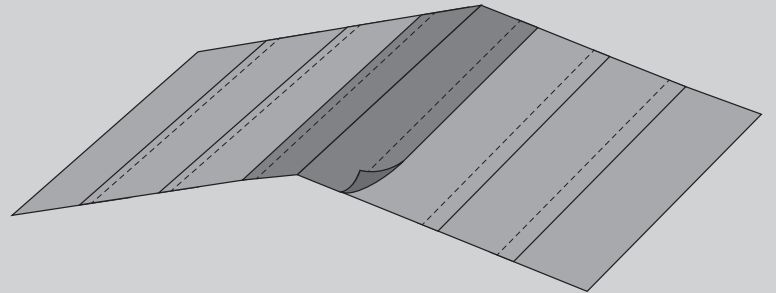
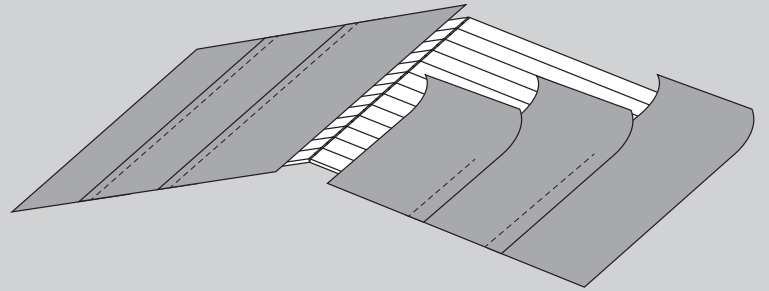
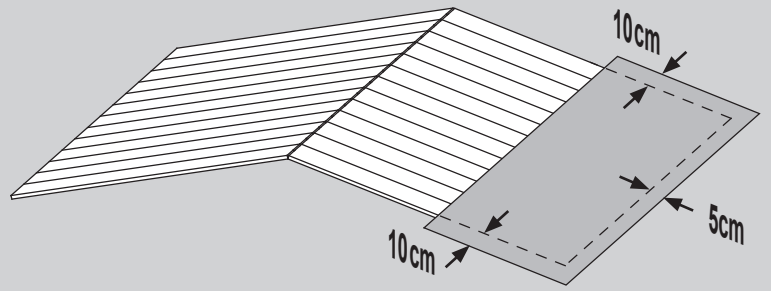
V případě, že lepenka je součástí balení, jedná se o lepenku s životností maximálně 2 měsíce, po uplynutí této doby je nezbytné lepenku nahradit odpovídající střešní krytinou.

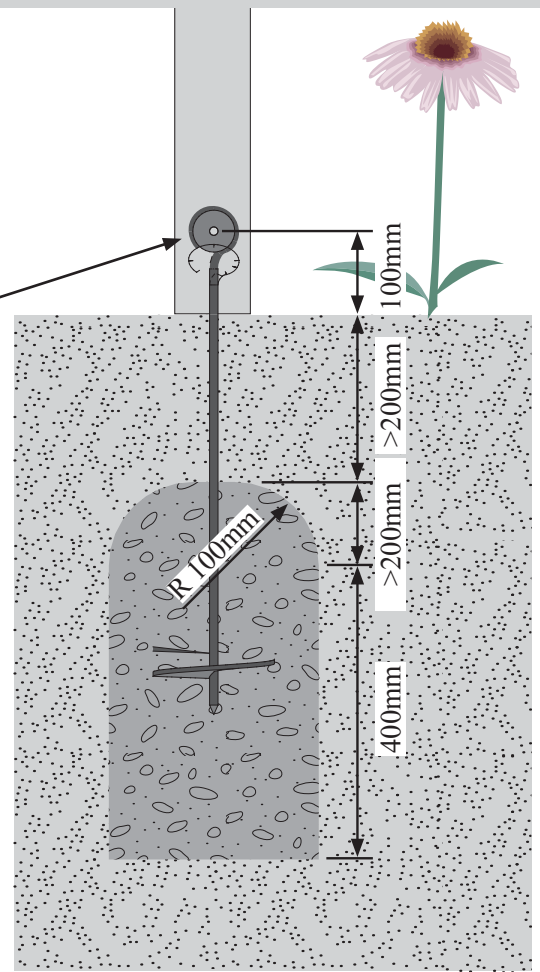
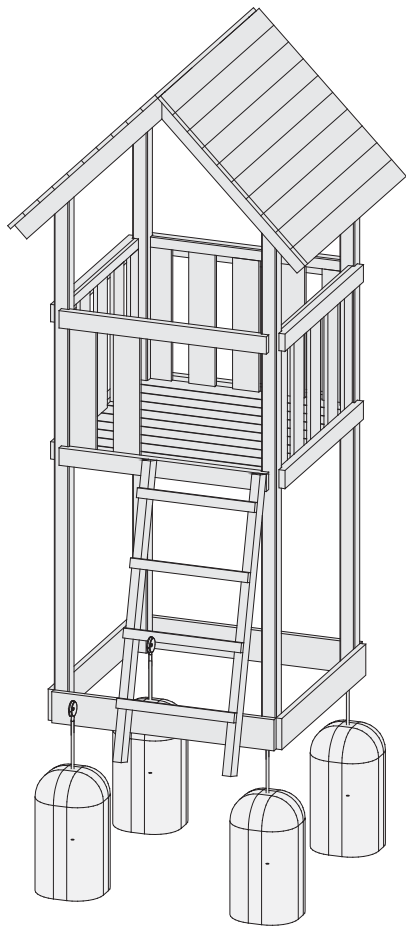


*

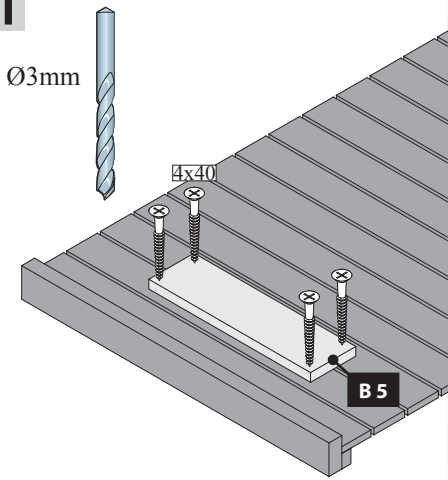
- Nicht im Lieferumfang enthalten
- Niet bijgeleverd
- Not included
- Non comprises dans la livraison
- No forman parte del suministro
- Non incluso
- Není součástí balení
- Nie je súčasťou balenia

- Vor Feuchtigkeit schützen!
- Beschermen tegen vocht!
- Protect from moisture!
- Protéger de l'humidité!
- Protegerlo de la humedad!
- Proteggere dall'umidità!
- Chránit před vlhkem!
- Chránite pred vlhkom !











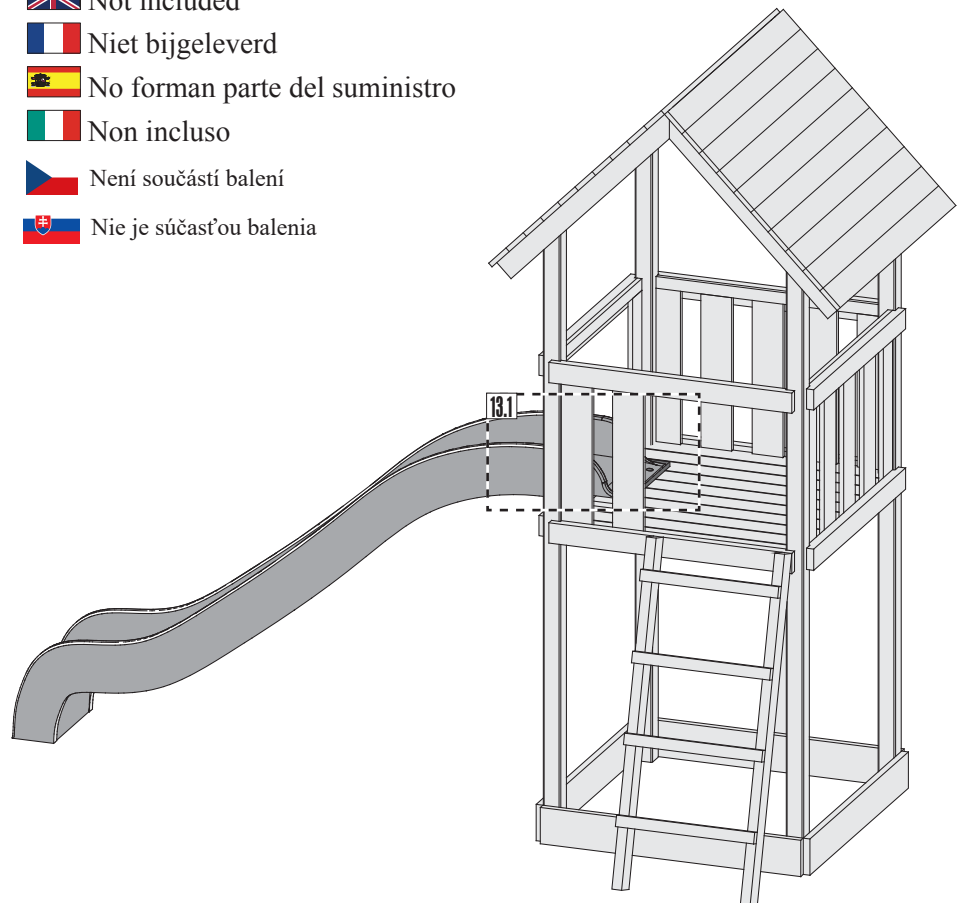
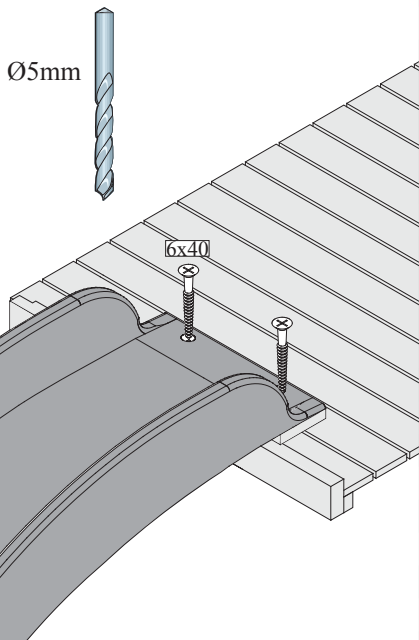
13.1-1



13

-  Nicht im Lieferumfang enthalten
-  Non comprises dans la livraison
-  Not included
-  Niet bijgeleverd
-  No forman parte del suministro
-  Non incluso
-  Neň součástí balení
-  Nie je súčasťou balenia

13.1-2



Váš dodavatel / Váš dodávateľ



www.lanitgarden.cz

*V případě naléhavých dotazů se obraťte
na naši technickou podporu*

*V prípade naliehavých otázok sa obráťte
na našu technickú podporu*

technik@lanitplast.cz